

# 2022

LISTINO PREZZI  
LISTA DE PRECIOS

# COMPANY.

Tecnologia, estetica ed elevate prestazioni: FIMA Carlo Frattini propone da oltre 60 anni rubinetteria di altissima qualità destinata a durare nel tempo e capace di dare valore aggiunto ad ogni progetto. L'Azienda ha assunto negli anni un taglio innovativo ed in continua evoluzione, grazie alla creatività, al design e alle nuove tecnologie, che differenziano le sue collezioni. FIMA, infatti, si rinnova costantemente, come dimostrano l'alto livello progettuale e qualitativo della produzione, i continui investimenti in ricerca, la forte espansione nazionale e internazionale, la professionalità del team aziendale. Questo atteggiamento ha portato l'Azienda ad interpretare e anticipare le esigenze contemporanee e future del mercato, proponendo prodotti all'avanguardia per design e tecnologia, curati singolarmente in ogni dettaglio.

Tecnología, estética y altas prestaciones: FIMA Carlo Frattini lleva ofreciendo desde más de 60 años grifos de altísima calidad diseñados para perdurar en el tiempo y capaces de aportar valor añadido a cada proyecto. La Empresa ha asumido en el transcurso de los años un rasgo innovador y en continua evolución, gracias a su creatividad, diseño y a las nuevas tecnologías, que diferencian sus colecciones. FIMA, de hecho, está constantemente renovándose, como lo demuestra su alto nivel proyectivo y cualitativo de su producción y de sus diseños, donde la continua inversión en investigación es uno de sus puntos fuertes, así como la potente expansión nacional e internacional y la profesionalidad del equipo corporativo. Esta actitud ha llevado a la empresa a interpretar y adelantar las exigencias contemporáneas y futuras del mercado, proponiendo productos de vanguardia por diseño y tecnología, cuidando especialmente cada detalle.

# SWITCH GALLERY.

Il nostro spazio espositivo aziendale per la presentazione dei nuovi prodotti, il cui concept mira a illustrare a 360 gradi il mondo del brand anche in funzione di una modalità virtuale.

La progettazione degli spazi, infatti, è stata studiata per mettere in luce l'ampia offerta del marchio non solo al visitatore che si reca in azienda ma, soprattutto in questo particolare periodo storico, anche in occasione di incontri e workshop digitali, fornendo così non solo un overview sulle collezioni ma anche il vocabolario delle diverse possibilità realizzative in termini di abbinamenti, materiali, finiture e stili per la realizzazione di progetti sia residenziali che contract.

El nuestro espacio de exposición de la empresa para la presentación de nuevos productos, cuyo concepto pretende ilustrar en 360 grados el mundo de la marca de un modo virtual. El proyecto de los espacios, ha sido estudiado para poner de relieve la amplia oferta de la marca no sólo al visitante que se dirige a la empresa sino, sobre todo en este particular período histórico, también con ocasión de encuentros y talleres digitales, proporcionando así no sólo una visión general de las colecciones sino también las diferentes posibilidades realizativas en términos de combinaciones, materiales, acabados y estilos para la realización de proyectos residenciales y contract.







# #GREEN

FIMA CARLO FRATTINI da anni evolve i propri processi produttivi finalizzandoli ad una costante riduzione di risorse, materiali ed energia ed operando un controllo costante sulle materie prime, sui consumi e sull'impatto ambientale di tutte le fasi di produzione e commercializzazione dei propri prodotti. Un'azienda eco sostenibile, alimentata da energia auto-prodotta e in grado di realizzare prodotti sicuri per la salute e per l'ambiente con un basso impatto ambientale.

Desde hace años FIMA CARLO FRATTINI desarrolla sus procesos productivos buscando una constante reducción de recursos, materiales y energía.

Una empresa eco sostenible, alimentada por energía auto producida y capaz de fabricar productos seguros para la salud y para el entorno con un bajo impacto ambiental.

# #QUALITY

I migliori materiali e tecnologie all'avanguardia per garantire un utilizzo quotidiano impassibile al trascorrere del tempo. Fima Carlo Frattini sposa un approccio globale alla qualità che deriva da un'attenzione all'innovazione tecnologica, adottando processi industriali all'avanguardia, scegliendo le migliori materie prime. Tutti i prodotti vengono sottoposti a minuziosi e severi controlli in ogni fase di lavorazione e sono progettati in modo da rispettare tutte le più rigide normative internazionali. Ulteriore testimonianza di questa filosofia improntata alla qualità totale è la garanzia che si estende per ben 7 anni su tutta la produzione.

Los mejores materiales y tecnologías de vanguardia para garantizar un empleo cotidiano, que perdure con el transcurrir del tiempo. Fima Carlo Frattini sigue una estrategia global de calidad que deriva en una atención a la innovación tecnológica, adoptando procesos industriales de vanguardia, eligiendo las mejores materias primas. Todos los productos son sometidos a minuciosos y severos controles en cada fase de elaboración y están diseñados para cumplir todas las más estrictas normativas internacionales. Como resultado de esta filosofía enfocada a la calidad total, se ofrece una garantía 7 años en toda la producción.

# #DESIGN

Prodotti unici nel loro genere, studiati per massimizzare il comfort di utilizzo e con un inconfondibile tocco Made in Italy. Convinta del potere della creatività, del design e delle nuove tecnologie, l'Azienda ha assunto negli anni un taglio innovativo e in continua evoluzione. Questo atteggiamento l'ha portata a interpretare e anticipare le esigenze presenti e future del mercato, proponendo prodotti all'avanguardia per design e tecnologia. Studiati per massimizzare il comfort di utilizzo e caratterizzati da uno stile unico sono progettati da nomi noti del design.

Productos únicos en su género, estudiados para maximizar el confort de uso y con un inconfundible toque Made in Italy. Convencida del poder de la creatividad, del diseño y de las nuevas tecnologías, la Compañía ha adoptado en los últimos años un carácter innovador y en constante evolución. Ésta actitud la ha llevado a interpretar y adelantar las exigencias presentes y futuras del mercado, proponiendo productos de vanguardia por diseño y tecnología. Diseñados para maximizar el confort en el uso y caracterizados por un estilo único, creados por nombres relevantes en el mundo del diseño.





DESIGN PLUS

powered by: ISH



# DISCOVER

SCOPRI IL NUOVO LISTINO  
DESCUBRE LA NUEVA TARIFA DE PRECIOS

**F3131**

**Miscelatore lavabo**

- n. 2 tubi di alimentazione 370 mm
- scarico 1"1/4 con troppo pieno
- cartuccia a risparmio idrico
- le finiture bianco e nero hanno scarico click clack
- **questo prodotto è disponibile senza scarico (vedi pag. 9)**
- **questo prodotto è disponibile con scarico click clack (vedi pagina 9)**

**Mezclador lavabo**

- 2 conexiones 370 mm
- válvula de desagüe automática 1"1/4
- cartucho con ahorro de agua
- los acabados blanco y negro equipan la válvula desagüe clic clac
- **este producto está disponible sin descarga (ver página 9)**
- **este producto está disponible con descarga clic clac (ver página 9)**

**WATER SAVING**

|         |           | €      |
|---------|-----------|--------|
| F3131CR | <b>CR</b> | 146,80 |
| F3131SN | <b>SN</b> | 241,80 |
| F3131CN | <b>CN</b> | 205,30 |
| F3131CS | <b>CS</b> | 241,80 |
| F3131BS | <b>BS</b> | 205,30 |
| F3131NS | <b>NS</b> | 205,30 |
| F3131OR | <b>OR</b> | 290,20 |
| F3131OS | <b>OS</b> | 315,00 |
| F3131BR | <b>BR</b> | 241,80 |
| F3131RA | <b>RA</b> | 241,80 |

**6** **1,7 kg** **19 x 38 x 9 cm**

**NF**

**ALTRE VERSIONI - OTRAS VERSIONES**

**RICAMBI - RECAMBIOS**

**F2274** € 47,00    **F2616** € 47,90    **F2931** € 25,00

CODICI E PREZZI  
CÓDIGOS Y PRECIOS

CARATTERISTICHE PRODOTTO  
CARACTERÍSTICAS DEL PRODUCTO

ALTRE VERSIONI DISPONIBILI  
OTRAS VERSIONES DISPONIBLES

La sezione "altre versioni disponibili" presenta quale altre versioni sono acquistabili per l'articolo scelto. Per acquistare il prodotto con cartuccia ESC o WSC aggiungere al codice il **.ES** o **.WS**, il prezzo resta invariato. Per acquistare il prodotto senza scarico aggiungere al codice **.1**, vedere le pagine seguenti.

La sección "Otras versiones disponibles" presenta qué otras versiones se pueden comprar para el artículo elegido. Para comprar el producto con cartucho ESC o WSC añadir al código el **.ES** o **.WS**, el precio sigue siendo el mismo. Para comprar el producto sin descarga añadir al código **.1**, ver las siguientes páginas

**RICAMBI PRINCIPALI**  
Per l'elenco completo visionare il nostro sito  
o il listino ricambi aggiornato

**PRINCIPALES RECAMBIOS**  
Para la lista completa ver nuestra web o la lista  
de repuestos actualizada

6



## ICONE RICAMBI | ICONOS DE RECAMBIOS

- 

AERATORE (prezzo relativo a finitura CR)  
AIREADOR (precio relativo al acabado CR)
- 

CARTUCCIA STANDARD  
CARTUCHO ESTÁNDAR
- 

CARTUCCIA DEVIATRICE  
CARTUCHO DESVIADOR
- 

CARTUCCIA TERMOSTATICA  
CARTUCHO TERMOSTÁTICO
- 

CARTUCCIA ESC  
CARTUCHO ESC
- 

CARTUCCIA WSC  
CARTUCHO WSC
- 

VITONE STANDARD  
MONTURA ESTÁNDAR
- 

VITONE CON APERTURA IN SENSO ANTIORARIO  
MONTURA CON APERTURA EN SENTIDO CONTRARIO A LAS AGUJAS DEL RELOJ
- 

VITONE CON APERTURA IN SENSO ORARIO  
MONTURA CON APERTURA EN SENTIDO HORARIO
- 

DOCCETTA ESTRAIBILE (prezzo relativo a finitura CR)  
DUCHA EXTRAÍBLE (precio relativo al acabado CR)

## CARATTERISTICHE PRODOTTO | CARACTERÍSTICAS DEL PRODUCTO

- 

PRODOTTO CON CARTUCCIA MECCANICA  
PRODUCTO CON CARTUCHO MECÁNICO
- 

•38•  
PRODOTTO CON CARTUCCIA TERMOSTATICA  
PRODUCTO CON CARTUCHO TERMOSTÁTICO
- 

CORPO FREDDO  
CUERPO FRÍO
- 

SAVE WATER 5  
PRODOTTO A RISPARMIO IDRICO con CONSUMO RIDOTTO 5L/min  
PRODUCTO DE BAJO CONSUMO DE AGUA 5L/min
- 

LED  
ILLUMINAZIONE A LED  
ILUMINACIÓN LED
- 

NF  
CERTIFICAZIONE NF  
CERTIFICACIÓN NF

## ALTRE VERSIONI DISPONIBILI | OTRAS VERSIONES DISPONIBLES

Vedere nelle pagine seguenti | Ver las siguientes páginas

- 

ALTRE FINITURE SU RICHIESTA  
OTROS ACABADOS BAJO PEDIDO
- 

CARTUCCIA ESC  
CARTUCHO ESC
- 

CARTUCCIA WSC  
CARTUCHO WSC
- 

SENZA SCARICO .1  
SIN DESCARGA .1
- 

CON SCARICO CLICK CLACK .2  
CON CLIC CLAC .2

## INFORMAZIONI CONFEZIONE | INFORMACIÓN DE EMBALAJE

- 

NUMERO COLLI  
NÚMERO DE UNIDADES POR CAJA
- 

DIMENSIONI PACKAGING  
DIMENSIONES DEL EMBALAJE
- 

PESO IMBALLO  
PESO DE EMBALAJE



# TECHNOLOGY



## WATER SAVING CARTRIDGE



La cartuccia Water Saving ha due caratteristiche speciali che permettono di risparmiare da un lato energia, dall'altro acqua.

Risparmia acqua grazie all'apertura con doppio scatto: un primo scatto corrisponde al 50% dell'apertura totale della maniglia. Portata economica: massima 9 l/min a 3 bar. Risparmia inoltre energia perchè erogando meno acqua si ha un risparmio d'acqua calda.

El cartucho de ahorro de agua, tiene dos características especiales que permite ahorrar por un lado energía y por otro agua.

Ahorra agua gracias a la apertura con doble posición de la maneta: la primera posición corresponde al 50% de la apertura total. Caudal económico: máximo 9 l/min a 3 bares. Además ahorra energía porque al reducir el caudal de salida tiene un ahorro de agua caliente.



## ENERGY SAVING CARTRIDGE



L'apertura dell'acqua fredda in posizione centrale permette di ridurre il consumo di energia evitando lo spreco di acqua calda. L'acqua miscelata è ottenuta girando la leva verso sinistra.

La cartuccia consente inoltre di risparmiare acqua grazie all'apertura con doppio scatto: un primo scatto corrisponde infatti al 50% dell'apertura totale della maniglia.

La apertura del agua fría en posición central permite reducir el consumo de energía evitando el desperdicio de agua caliente. El agua mezclada se consigue girando la palanca hacia la izquierda.

El cartucho además permite ahorrar agua gracias a la apertura con doble posición: la primera posición corresponde al 50% de la apertura total.



# CERTIFICATIONS

LA MIGLIORE QUALITÀ ITALIANA NEL MONDO  
LA MEJOR CALIDAD ITALIANA EN EL MUNDO





## SENZA SCARICO / SIN DESCARGA

PRODOTTO SENZA SCARICO CLICK CLACK  
PRODUCTO SIN DESCARGA CLIC CLAC

Per acquistare lo stesso prodotto senza lo scarico click clack aggiungere in fondo al codice ".1" e diminuire il prezzo di **15,00 €**

Para adquirir el mismo producto sin descarga click clack añadir al final del código ".1" y disminuir el precio en **15,00 €**



|            |        |
|------------|--------|
|            | €      |
| F3721MCR.1 | 295,10 |

PRODOTTO SENZA SCARICO ED ASTINA  
PRODUCTO SIN DESCARGA Y SIN PALANCA

Per acquistare lo stesso prodotto senza lo scarico ed astina aggiungere in fondo al codice ".1" e diminuire il prezzo di **8,00 €**

Para adquirir el mismo producto sin descarga 1" 1/4 con rebosadero añadir al final del código ".1" y disminuir el precio en **8,00 €**



|           |        |
|-----------|--------|
|           | €      |
| F3721CR.1 | 250,00 |



## CON CLICK CLACK / CON CLIC CLAC

CON SCARICO CLICK CLACK  
CON DESCARGA CLIC CLAC

Per acquistare lo stesso prodotto con lo scarico click clack aggiungere in fondo al codice ".2" e aumentare il prezzo di **7,00 €**

Para adquirir el mismo producto con descarga clic clac añadir al final del código ".2" y aumentar el precio en **7,00 €**



|           |        |
|-----------|--------|
|           | €      |
| F3721CR.2 | 265,00 |

Il costante perseguimento della qualità permette a FIMA ogni anno la conferma di innumerevoli certificazioni di qualità ottenute a livello internazionale. L'utilizzo di ottone a basso contenuto di piombo, in conformità della direttiva europea 98/83/CE, è certificato dalla sigla DZR presente su tutti i corpi a incasso.

Qualità è attenzione e servizio pre-vendita e post-vendita. Il CRS di FIMA Carlo Frattini è impegnato ogni giorno a fornire soluzioni tecniche particolari in caso di esigenze specifiche del cliente o in caso di problematiche successive all'installazione del prodotto.

La constante búsqueda de la calidad permite a FIMA cada año la confirmación de innumerables certificaciones de calidad obtenidas a nivel internacional. La utilización de latón con bajo contenido de plomo, de conformidad con la Directiva 98/83/CE, está certificada por las siglas DZR presentes en todos los empotrados.

Calidad es atención y servicio antes y después de la venta. El CRS de FIMA Carlo Frattini se compromete cada día a proporcionar soluciones técnicas particulares en caso de necesidades específicas del cliente o en caso de problemas posteriores a la instalación del producto.

# COOLCOLOR

## UN'AMPIA GAMMA DI FINITURE UNA AMPLIA GAMA DE ACABADOS

FIMA Carlo Frattini amplia i propri orizzonti espressivi con una rinnovata gamma di finiture. #CROMO Tradizionale finitura a specchio realizzata attraverso uno speciale procedimento galvanico a cromo trivalente, che oltre ad essere totalmente sicuro per la salute e per l'ambiente, conferisce ai prodotti elevate capacità di resistenza e una lucentezza ineguagliabile. #NICKEL SPAZZOLATO Finitura dal carattere più contemporaneo, evoca le sensazioni dell'acciaio spazzolato. Realizzato tramite un procedimento di spazzolatura di uno strato di nickel, il prodotto viene reintrodotta all'interno dell'impianto galvanico per stabilizzare la finitura. #CROMO NERO Raffinata e seducente questa finitura è particolarmente indicata per ambienti bagno dallo stile ricercato. E' realizzata tramite l'immersione del prodotto in una speciale vasca di cromo nero in cui le molecole di ferro donano un'elevata resistenza all'abrasione. #CROMO NERO SPAZZOLATO Materico e accattivante evoca atmosfere industriali e senza tempo. E' realizzato tramite un procedimento di spazzolatura manuale del prodotto che precede la fase di cromatura all'interno di una vasca di cromo nero. #ORO Lucente e inconfondibile, è realizzato tramite un rivestimento di oro 24k, ottenuto tramite processo galvanico che dona a ogni prodotto preziose tonalità e riflessi che non passano inosservati. #ORO SPAZZOLATO Realizzato attraverso la spazzolatura manuale di uno strato di oro a 24k, dona un carattere moderno e spiccatamente scandinavo in grado di rinnovare le linee di ogni prodotto. #BRONZO Adatta ai bagni più classici ed eleganti, è realizzata tramite un procedimento galvanico di bronzatura e viene sottoposta successivamente a una lavorazione di spazzolatura. Il prodotto è poi protetto da una speciale finitura lucida che dona luminosità e ne preserva dall'ossidazione e dalle alterazioni nel tempo. #RAME ANTICO Il calore e le tonalità del rame, depositato galvanicamente sul prodotto, rievocano la tradizione mentre la spazzolatura manuale conferisce ad ogni singolo prodotto ombre e striature uniche e irripetibili. #BIANCO OPACO Distintiva e moderna questa finitura opaca è ottenuta tramite verniciatura polimerica e successiva stabilizzazione in speciali forni per garantirne la più alta resistenza all'abrasione e un colore inalterabile nel tempo. #NERO OPACO Carismatica e di tendenza, la speciale finitura nero opaco realizzata tramite verniciatura polimerica, dona un effetto materico e setoso a ogni prodotto rendendo ogni linea intrigante e dal grande appeal.

FIMA Carlo Frattini amplia sus propios horizontes expresivos con una renovada gama de acabados.

#CROMO Tradicional acabado brillo espejo realizado con un procedimiento especial galvánico de cromo trivalente, que además de ser totalmente seguro para la salud y para el entorno, otorga a los productos alta capacidad de resistencia y un brillo incomparable. #NICKEL CEPILLADO Acabado de carácter más contemporáneo, evoca las sensaciones del acero cepillado. Realizado con un procedimiento de cepillado sobre una capa de níquel, donde el producto es reintroducido nuevamente dentro del proceso galvánico para estabilizar el acabado. #CROMO NEGRO Elegante y seductor acabado particularmente indicado para entornos baño de estilo rebuscado. Se realiza por la inmersión del producto en una cuba especial de cromo negro en la que las moléculas de hierro aportan una elevada resistencia a la abrasión. #CROMO NEGRO CEPILLADO Robusto y seductor, evoca una intemporal atmósfera industrial. Se realiza por un procedimiento de cepillado manual del producto que precede la fase de cromado dentro de una cuba de cromo negro. #ORO Brillante e inconfundible acabado, realizado por un revestimiento de oro 24k, conseguido por proceso galvánico que aporta a cada producto preciosas tonalidades y reflejos que no pasan inadvertidos. #ORO CEPILLADO Realizado por el cepillado manual sobre una capa de oro de 24k, otorgando un carácter moderno y marcadamente escandinavo capaz de renovar las líneas de cualquier producto. #BRONCE Adecuado para los baños más clásicos y elegantes, realizado por un procedimiento galvánico y sometido a continuación a un cepillado. El producto finalmente se protege con un especial acabado brillante que aporta luminosidad y preserva de la oxidación y de las alteraciones en el tiempo. #COBRE ANTIGUO El calor y las tonalidades del cobre, depositado galvanicamente sobre el producto, reviven la tradición mientras el cepillado manual otorga a cada producto sombras y estrías únicas e irrepitibles. #BLANCO MATE Distintivo y moderno acabado mate conseguido por barnizado polimérico y consiguiente estabilización en horno especial para garantizar la más alta resistencia a la abrasión y a un color inalterable en el tiempo. #NEGRO MATE Carismático y de tendencia, el acabado especial negro mate realizado por barnizado polimérico, aporta un efecto robusto y sedoso al producto ofreciendo líneas intrigantes y del gran atractivo.



**CR** CROMO  
CROMO



**CN** CROMO NERO  
CROMO NEGRO



**CS** CROMO NERO SPAZZOLATO  
CROMO NEGRO CEPILLADO



**SN** NICHEL SPAZZOLATO  
NÍQUEL CEPILLADO



**OR** ORO  
ORO



**OS** ORO SPAZZOLATO  
ORO CEPILLADO



**BR** BRONZO ANTICO  
BRONCE ANTIGUO



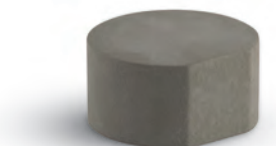
**RA** RAME ANTICO  
COBRE ANTIGUO



**NS** NERO OPACO  
NEGRO MATE



**BS** BIANCO OPACO  
BIANCO MATE



**CE** CEMENTO GRIGIO  
CEMENTO GRIS



**LC** LEGNO CHIARO  
MADERA CLARA



**LS** LEGNO SCURO  
MADERA OSCURA

# COOLCOLOR



|  |    |    |                    |         |         |       |      |      |            |          |
|--|----|----|--------------------|---------|---------|-------|------|------|------------|----------|
|  | CR | SO | TEXTURE COLLECTION | ECLIPSE | NOMOSGO | FLUID | ZETA | FLO' | SPILLOTECH | SPILLOUP |
|  | SN | SO | TEXTURE COLLECTION |         | NOMOSGO |       | ZETA | FLO' | SPILLOTECH | SPILLOUP |
|  | BS | SO | TEXTURE COLLECTION |         |         | FLUID | ZETA | FLO' | SPILLOTECH | SPILLOUP |
|  | NS | SO | TEXTURE COLLECTION |         |         | FLUID | ZETA | FLO' | SPILLOTECH | SPILLOUP |
|  | CN | SO | TEXTURE COLLECTION |         | NOMOSGO |       | ZETA | FLO' | SPILLOTECH | SPILLOUP |
|  | CS | SO | TEXTURE COLLECTION |         | NOMOSGO |       | ZETA | FLO' | SPILLOTECH | SPILLOUP |
|  | OR | SO | TEXTURE COLLECTION |         |         |       | ZETA | FLO' | SPILLOTECH | SPILLOUP |
|  | OS | SO | TEXTURE COLLECTION |         |         |       | ZETA | FLO' | SPILLOTECH | SPILLOUP |
|  | BR |    |                    |         |         |       | ZETA | FLO' |            | SPILLOUP |
|  | RA |    |                    |         |         |       | ZETA | FLO' |            | SPILLOUP |





|   |   |   |   |   |   |   |   |   |   |   |
|---|---|---|---|---|---|---|---|---|---|---|
| ● | ● | ● | ● | ● | ● | ● | ● | ● | ● | ● |
| ● | ● | ● | ● | ● | ● | ● | ● |   |   |   |
| ● | ● | ● | ● |   |   |   |   | ● |   |   |
| ● | ● | ● | ● |   |   |   |   | ● |   |   |
|   |   | ● | ● |   |   |   |   |   |   |   |
|   |   | ● | ● |   |   |   |   |   |   |   |
|   |   | ● |   | ● | ● | ● | ● |   |   |   |
|   |   | ● |   | ● | ● | ● | ● |   |   |   |
|   |   | ● |   | ● | ● | ● | ● |   |   |   |
|   |   | ● |   | ● | ● | ● | ● |   |   |   |

# WELLNESS

FIMA Wellness nasce per regalare benessere trasformando l'ambiente doccia in una vera e propria SPA coniugando funzionalità, eleganza formale ed elevata possibilità di personalizzazione.

Una gamma che si contraddistingue per un inconfondibile stile italiano e per una grande ampiezza stilistica, che spazia dai modelli più tradizionali a quelli più sofisticati in cui il benefico effetto dei getti d'acqua può essere amplificato dall'esperienza sensoriale di luci e musica. Prodotti disegnati con l'obiettivo di creare uno spazio in cui vivere un'esperienza multisensoriale personalizzabile secondo i propri desideri, massimizzando il comfort di utilizzo.

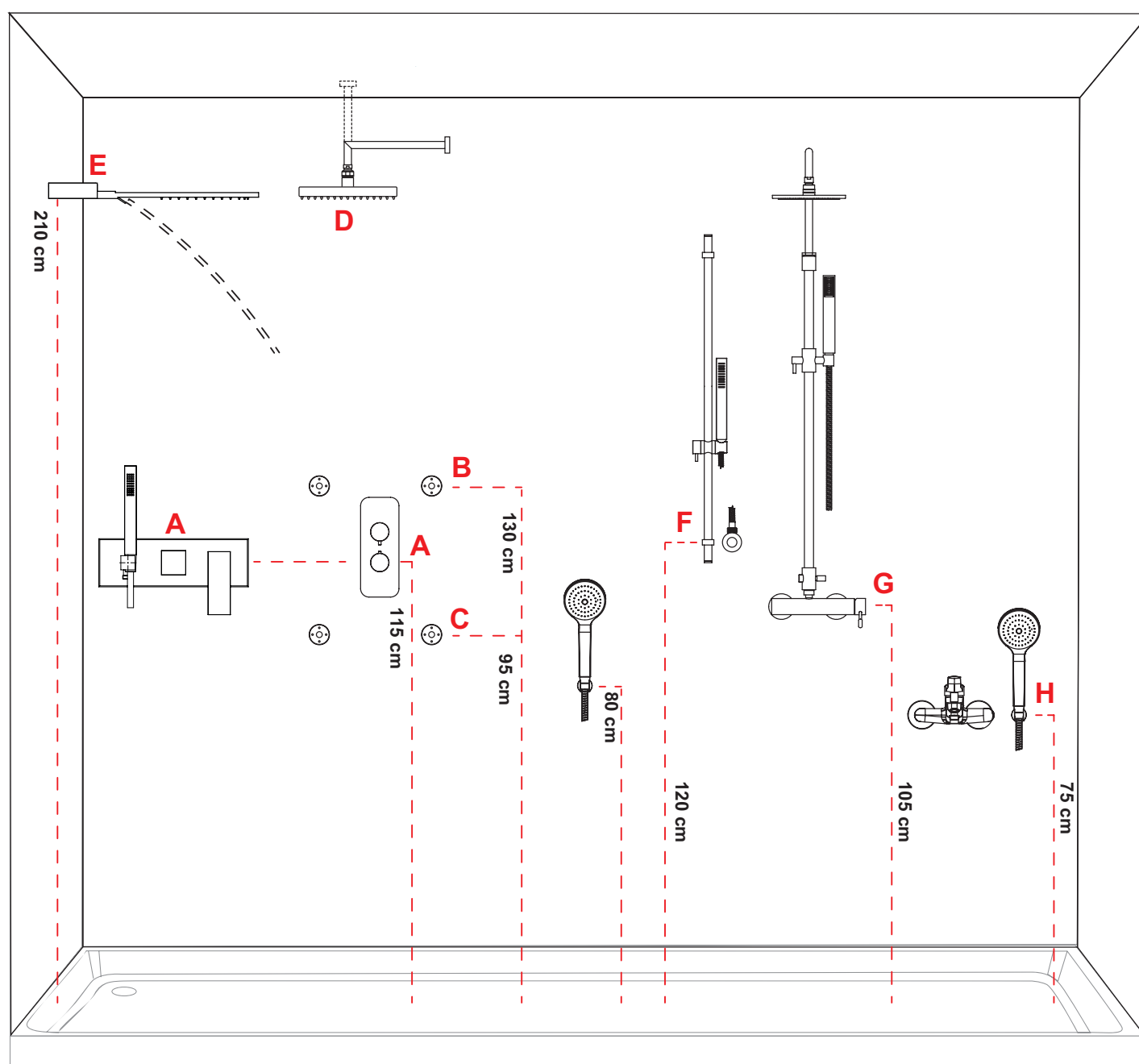
FIMA Wellness nace para ofrecer bienestar transformando el ambiente de ducha en un verdadero SPA combinando funcionalidad, elegancia en las formas y elevada posibilidad de personalización.

Una gama que se distingue por un inconfundible estilo italiano y por una gran amplitud estilística, que va desde los modelos más tradicionales a los más sofisticados donde el efecto beneficioso de los chorros de agua puede ser amplificado por la experiencia sensorial de luces y música. Productos diseñados con el objetivo de crear un espacio donde vivir una experiencia multisensorial personalizable según sus deseos, maximizando la comodidad de uso.



ALTEZZA OTTIMALE DI COLLOCAZIONE DEI SINGOLI PRODOTTI IN BASE ALL'ALTEZZA DELLA PERSONA  
 ALTURA ACONSEJADA DE INSTALACIÓN DE CADA PRODUCTO SEGÚN LA ALTURA DE LA PERSONA

| ALTEZZA UOMO<br>ALTURA DE LA PERSONA                                  | cm | 160 | 170 | 180 | 190 | cm                                                           | 160 | 170 | 180 | 190 |     |
|-----------------------------------------------------------------------|----|-----|-----|-----|-----|--------------------------------------------------------------|-----|-----|-----|-----|-----|
| <b>A.</b> MISCELATORI<br>MEZCLADORES                                  | cm | 115 | 120 | 125 | 130 | <b>E.</b> CASCATA<br>CASCADA                                 | cm  | 210 | 210 | 220 | 230 |
| <b>B.</b> SOFFIONCINI LATERALI SUPERIORI<br>JETS LATERALES SUPERIORES | cm | 130 | 140 | 150 | 160 | <b>F.</b> SALISCENDI<br>BARRA DE DUCHA                       | cm  | 120 | 120 | 130 | 140 |
| <b>C.</b> SOFFIONCINI LATERALI MEDI<br>JETS LATERALES MEDIOS          | cm | 95  | 105 | 115 | 125 | <b>G.</b> MISCELATORE ESTERNO DOCCIA<br>MEZCLADOR PARA DUCHA | cm  | 105 | 115 | 125 | 135 |
| <b>D.</b> SOFFIONE<br>ROCIADOR                                        | cm | 210 | 210 | 220 | 230 | <b>H.</b> MISCELATORE ESTERNO VASCA<br>MEZCLADOR PARA BAÑERA | cm  | 75  |     |     |     |



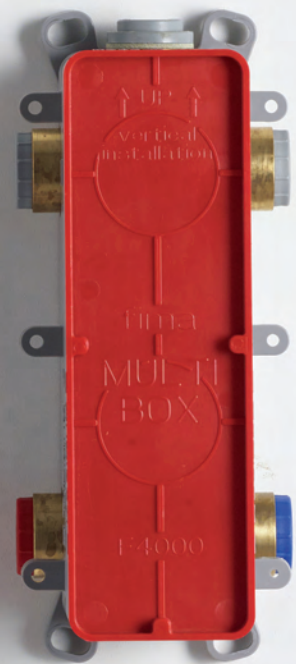


# IL CUORE DEL TUO AMBIENTE BAGNO

EL CORAZÓN DE SU AMBIENTE DE BAÑO



FIMATHERMBOX



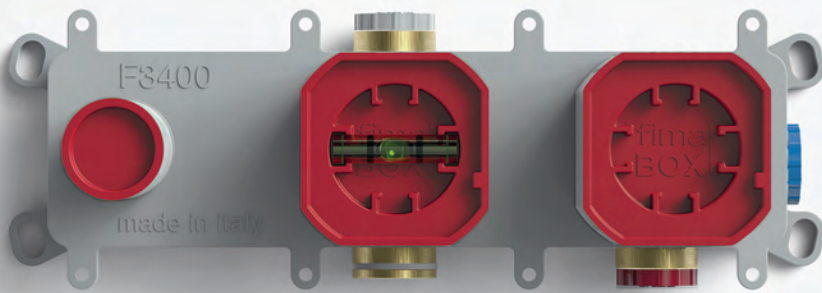
FIMAMULTIBOX



FIMABASINBOX



Fimatwin**box**



Fimashower**box**



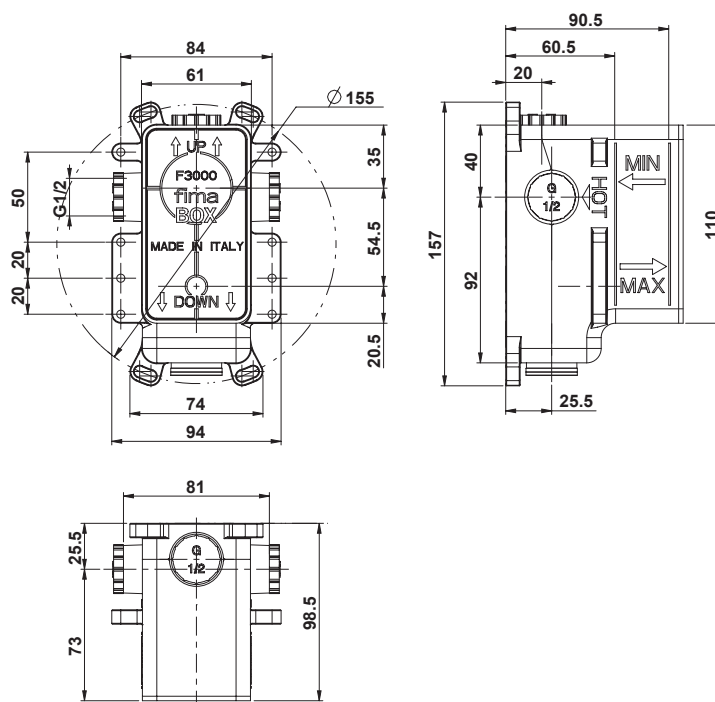
Fimab**ox**



Fimatherm**boxS**



CODICE | CÓDIGO €  
**F3000** 139,20



**1.2** USCITE  
 SALIDAS



UNIVERSALE PER TUTTE LE SERIE  
 UNIVERSAL PARA TODAS LAS SERIES



FACILE DA INSTALLARE  
 RÁPIDO DE INSTALAR



CLASSE "A" PER RUMOROSITÀ  
 RUIDO CLASE "A"  
 UNI EN ISO 3822. < di 20dB max flow



NON TRASMETTE VIBRAZIONI  
 NO TRANSMITE VIBRACIONES A LAS PAREDES



IMPERMEABILE  
 IMPERMEABLE



DEVIATORE PUSH & PULL  
 PUSH & PULL DESVIADOR



OTTONE DZR  
 LATÓN DZR



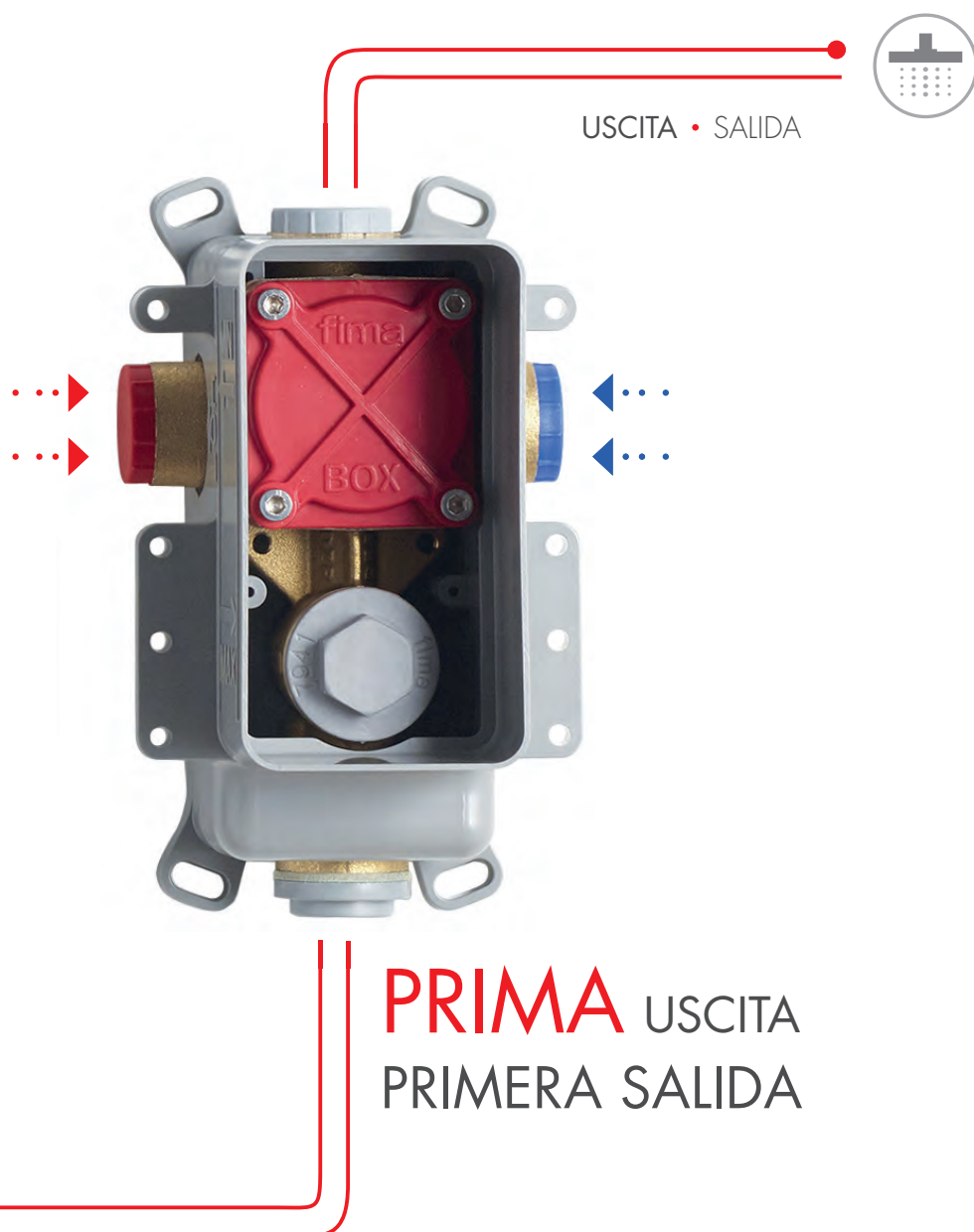
MECCANICO  
MECÁNICO



TERMOSTATICO  
TERMOSTÁTICO

COMPATIBILE CON PARTI ESTERNE SIA MECCANICHE CHE TERMOSTATICHE  
COMPATIBLE CON PARTES EXTERNAS MECÁNICAS Y TERMOSTÁTICAS

|                        |                        |                           |                        |                        |                        |                        |                        |
|------------------------|------------------------|---------------------------|------------------------|------------------------|------------------------|------------------------|------------------------|
|                        |                        |                           |                        |                        |                        |                        |                        |
| <b>SO</b>              |                        | <b>TEXTURE COLLECTION</b> |                        | <b>ECLIPSE</b>         |                        | <b>NOMOS GO</b>        |                        |
| F3189X1CR<br>€ 279,10  | F3189X2CR<br>€ 355,80  | F5609X1HCR<br>€ 330,20    | F5609X2HCR<br>€ 408,40 | F5609X1VCR<br>€ 344,40 | F5609X2VCR<br>€ 422,70 | F5609X1XCR<br>€ 360,80 | F5609X2XCR<br>€ 438,80 |
|                        |                        |                           |                        |                        |                        |                        |                        |
| <b>FLUID</b>           |                        | <b>ZETA</b>               |                        | <b>QUAD</b>            |                        | <b>SPILLO TECH</b>     |                        |
| F3859X1CR<br>€ 291,80  | F3859X2CR<br>€ 356,80  | F3969X1CR<br>€ 234,50     | F3969X2CR<br>€ 274,70  | F3729X1CR<br>€ 217,10  | F3729X2CR<br>€ 316,40  | F3039X1GCR<br>€ 370,20 | F3039X2GCR<br>€ 420,60 |
|                        |                        |                           |                        |                        |                        |                        |                        |
| <b>FLO'</b>            |                        | <b>SPILLO STEEL</b>       |                        | <b>SPILLO UP</b>       |                        | <b>FIT</b>             |                        |
| F3859X1CR<br>€ 210,70  | F3859X2CR<br>€ 260,70  | F3079X2INOX<br>€ 336,30   |                        | F3039X1CR<br>€ 158,50  | F3039X2CR<br>€ 201,20  | F3389X1CR<br>€ 212,50  | F3389X2CR<br>€ 251,40  |
|                        |                        |                           |                        |                        |                        |                        |                        |
| <b>NEXT</b>            |                        | <b>MAST</b>               |                        | <b>MAXIMA</b>          |                        | <b>OLIVIA</b>          |                        |
| F3949X1CR<br>€ 155,00  | F3949X2CR<br>€ 201,10  | F3139X1CR<br>€ 160,00     | F3139X2CR<br>€ 203,90  | F5309X1CR<br>€ 278,80  | F5309X2CR<br>€ 317,70  | F5009X1CR<br>€ 222,70  | F5009X2CR<br>€ 273,10  |
|                        |                        |                           |                        |                        |                        |                        |                        |
| <b>ELIZABETH CHIC</b>  |                        | <b>HEREND</b>             |                        | <b>HEREND CHIC</b>     |                        | <b>LAMP</b>            |                        |
| F5089X1CCR<br>€ 426,10 | F5089X2CCR<br>€ 480,50 | F5409X1CR<br>€ 283,60     | F5409X2CR<br>€ 333,70  | F5409X1CCR<br>€ 426,10 | F5409X2CCR<br>€ 480,50 | F3309X1CR<br>€ 221,40  | F3309X2CR<br>€ 271,50  |
|                        |                        |                           |                        |                        |                        |                        |                        |
| <b>SPOT</b>            |                        | <b>SERIE 4</b>            |                        | <b>SERIE 22</b>        |                        | <b>FIMATHERM</b>       |                        |
| F3009X1CR<br>€ 130,90  | F3009X2CR<br>€ 175,40  | F3769X1CR<br>€ 146,70     | F3769X2CR<br>€ 196,60  | F3839X1CR<br>€ 124,50  | F3839X2CR<br>€ 164,70  | F4049X1CR<br>€ 541,30  | F4049X2CR<br>€ 591,90  |
|                        |                        |                           |                        |                        |                        |                        |                        |
| <b>BELL</b>            |                        | <b>BELL</b>               |                        | <b>BELL</b>            |                        | <b>BELL</b>            |                        |
| F3369X1CR<br>€ 242,40  | F3369X2CR<br>€ 292,50  |                           |                        |                        |                        |                        |                        |



USCITA • SALIDA

**PRIMA** USCITA  
PRIMERA SALIDA

Una novità riguarda la possibilità di richiedere la caratteristica di "sicurezza intrinseca", normativa uni en 1717:2002 che il miscelatore deve possedere per poter essere installato in determinate situazioni. Il miscelatore (indipendentemente dagli accessori montati sulle uscite) deve poter essere tale da garantire l'impossibilità del riflusso dell'acqua inquinata nella rete dell'acqua potabile. Si è pensato, su specifica richiesta, di soddisfare i requisiti della norma mettendo a punto un dispositivo in grado di impedire il riflusso verso la rete di alimentazione calda e fredda.

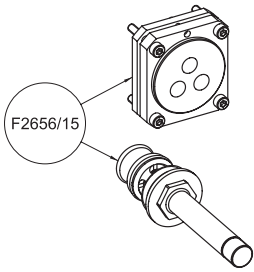
Per ordinare gli articoli con questa caratteristica basta sostituire la parte finale del codice della parte esterna (X1 - X2) con F\_\_\_\_Y1 - F\_\_\_\_Y2. Il prezzo subirà un aumento di euro 27,00.

Una novedad es la posibilidad de elegir la versión "seguridad", según la norma UNI EN 1717:2002 que el mezclador debe cumplir para poder instalarse en determinadas situaciones. Según esta norma, el mezclador (independientemente de los accesorios montados en las salidas) tiene que garantizar la imposibilidad de reflujos del agua contaminada a la red de agua potable. Hemos pensado, según requerimientos específicos, en responder a los requisitos de la norma instalando un dispositivo que impide el reflujos hacia la red de alimentación caliente y fría.

Para pedir esta versión es suficiente sustituir los códigos finales X1 Y X2 con F\_\_\_\_Y F\_\_\_\_Y2.

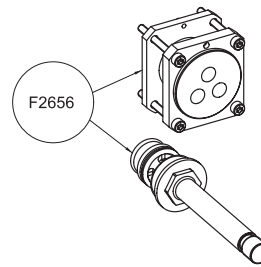
El precio se incrementará de 27,00.

PROLUNGHE 15 MM | ADAPTADORES 15 MM



|            |    | €      |
|------------|----|--------|
| F2656/15CR | CR | 159,00 |
| F2656/15SN | SN | 262,30 |
| F2656/15BS | BS | 222,50 |
| F2656/15NS | NS | 222,50 |
| F2656/15CN | CN | 222,50 |
| F2656/15CS | CS | 262,30 |
| F2656/15OR | OR | 286,20 |
| F2656/15OS | OS | 310,00 |
| F2656/15BR | BR | 262,30 |
| F2656/15RA | RA | 262,30 |

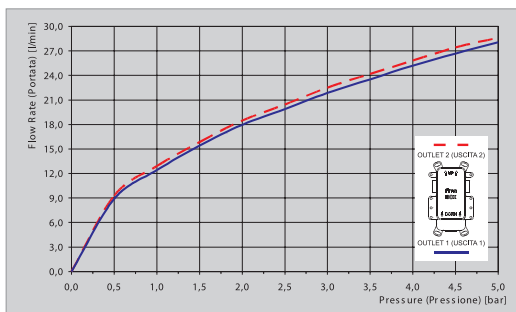
PROLUNGHE 30 MM | ADAPTADORES 30 MM



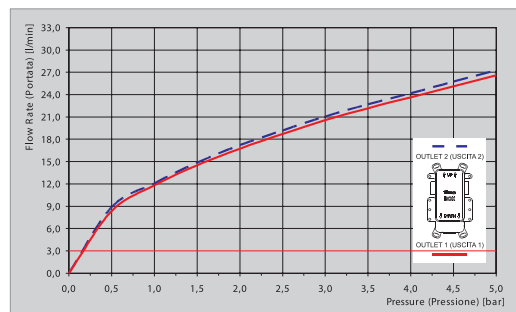
|         |    | €      |
|---------|----|--------|
| F2656CR | CR | 162,00 |
| F2656SN | SN | 267,20 |
| F2656BS | BS | 226,70 |
| F2656NS | NS | 226,70 |
| F2656CN | CN | 226,70 |
| F2656CS | CS | 267,20 |
| F2656OR | OR | 291,50 |
| F2656OS | OS | 315,80 |
| F2656BR | BR | 267,20 |
| F2656RA | RA | 267,20 |

PORTATA | CAUDAL

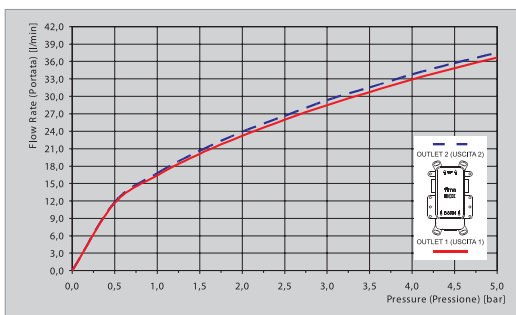
CARTUCCIA STANDARD Ø35 | CARTUCHO ESTÁNDAR Ø35



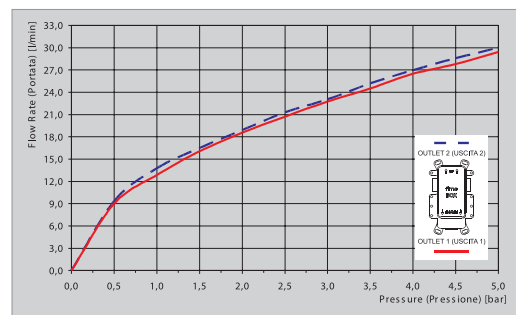
CARTUCCIA TERMOSTATICA Ø42 | CARTUCHO TERMOSTÁTICO Ø42



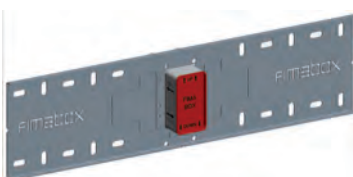
CARTUCCIA STANDARD Ø42 | CARTUCHO ESTÁNDAR Ø42



CARTUCCIA PROGRESSIVA Ø35 | CARTUCHO PROGRESIVO Ø35



PIASTRA PER FISSAGGIO | PLACA DE MONTAJE EN ACERO INOX

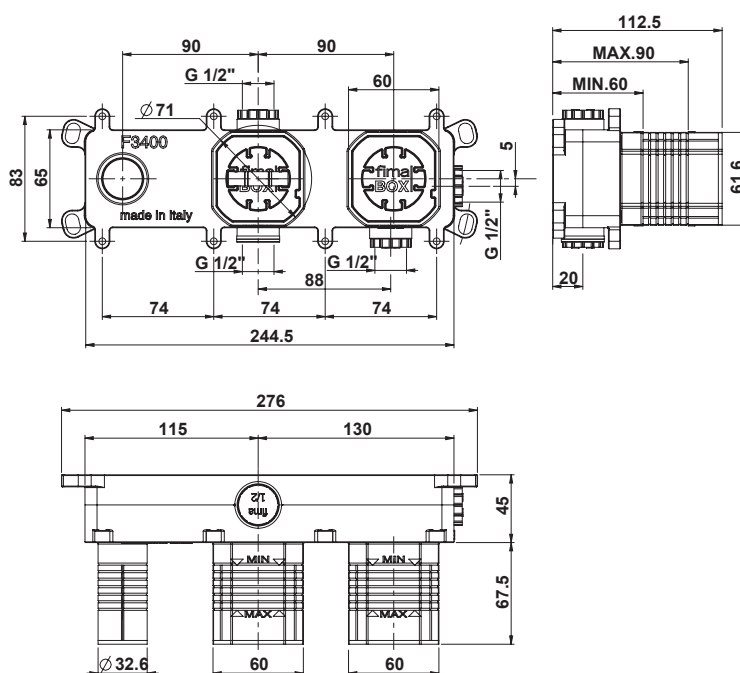
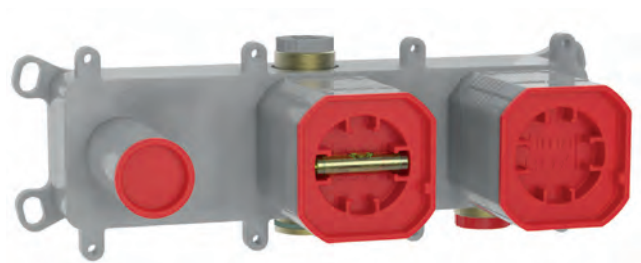


|       |  | €      |
|-------|--|--------|
| F2536 |  | 110,20 |

# FIMASHOWERBOX

CENTRO RICERCA FIMA design

CODICE | CÓDIGO €  
**F3400** 205,80



SPECIFICHE TECNICHE • ESPECIFICACIONES TÉCNICAS



**2** USCITE  
 SALIDAS



**UNIVERSALE PER TUTTE LE SERIE**  
 UNIVERSAL PARA TODAS LAS SERIES



**PIÙ FACILE DA INSTALLARE**  
 MAS RÁPIDO DE INSTALAR



**NON TRASMETTE VIBRAZIONI**  
 NO TRANSMITE VIBRACIONES  
 A LAS PAREDES



**IMPERMEABILE**  
 IMPERMEABLE



**OTTONE DZR**  
 LATÓN DZR





MECCANICO  
MECÁNICO



TERMOSTATICO  
TERMOSTÁTICO

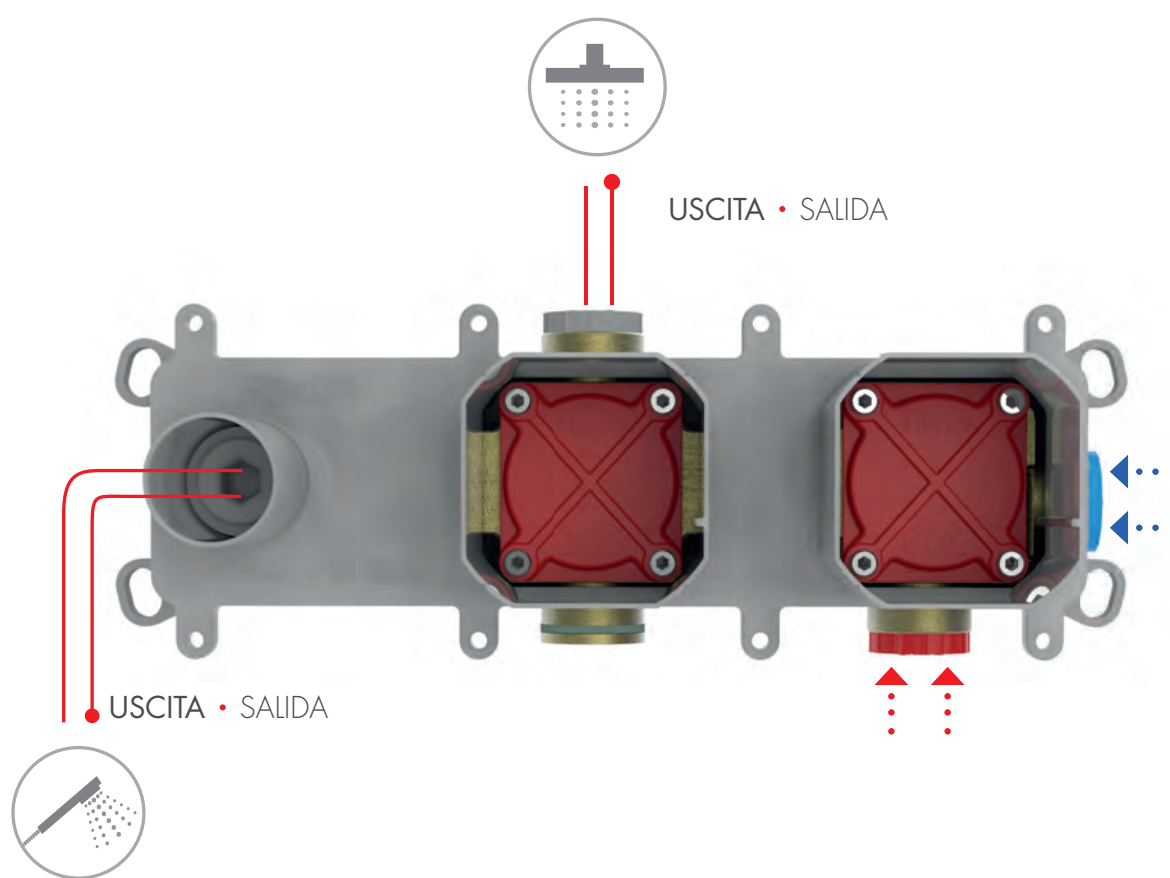
COMPATIBILE CON PARTI ESTERNE SIA MECCANICHE CHE TERMOSTATICHE  
COMPATIBLE CON PARTES EXTERNAS MECÁNICAS Y TERMOSTÁTICAS

PARTI ESTERNE MECCANICHE  
PARTES EXTERNAS MECÁNICAS

|                                        |                                                                                                   |                                         |                                        |                                    |                                                                                         |
|----------------------------------------|---------------------------------------------------------------------------------------------------|-----------------------------------------|----------------------------------------|------------------------------------|-----------------------------------------------------------------------------------------|
|                                        |                                                                                                   |                                         |                                        |                                    |                                                                                         |
| <b>SO</b><br>F3169NX2CR € 514,80       | <b>TEXTURE COLLECTION</b><br>F5619NX2HCR € 687,40<br>F5619NX2VCR € 702,20<br>F5619NX2XCR € 719,10 | <b>ECLIPSE</b><br>F3999NX2CR € 618,60   | <b>NOMOS GO</b><br>F4179NX2CR € 671,60 | <b>ZETA</b><br>F3989NX2CR € 684,50 | <b>QUAD</b><br>F3739NX2CR € 625,80                                                      |
|                                        |                                                                                                   |                                         |                                        |                                    |                                                                                         |
| <b>FLO</b><br>F3819X2CR € 596,90       | <b>SPILLO TECH</b><br>F3049NX2GCR € 792,70<br>F3049NX2VCR € 823,70<br>F3049NX2XCR € 896,30        | <b>SPILLO UP</b><br>F3049NX2CR € 617,50 | <b>FIT</b><br>F3399NX2CR € 650,20      | <b>NEXT</b><br>F3959NX2CR € 543,50 | <b>MAST</b><br>F3149NX2CR € 617,60                                                      |
|                                        |                                                                                                   |                                         |                                        |                                    |                                                                                         |
| <b>SPOT</b><br>F3019NX2CR € 595,80     | <b>SERIE 4</b><br>F3789NX2CR € 582,20                                                             | <b>SERIE 22</b><br>F3849NX2CR € 576,00  | <b>ZETA</b><br>F3989X8CR € 757,80      | <b>FLO</b><br>F3819X8CR € 596,90   | <b>SPILLO TECH</b><br>F3049X8GCR € 856,10<br>F3049X8VCR € 887,20<br>F3049X8XCR € 959,80 |
|                                        |                                                                                                   |                                         |                                        |                                    |                                                                                         |
| <b>SPILLO UP</b><br>F3049X8CR € 681,00 | <b>FIT</b><br>F3399X8CR € 740,10                                                                  | <b>MAST</b><br>F3149X8CR € 681,10       |                                        |                                    |                                                                                         |

PARTI ESTERNE TERMOSTATICHE  
PARTES EXTERNAS TERMOSTÁTICAS

|                     |                     |                     |                    |                    |  |
|---------------------|---------------------|---------------------|--------------------|--------------------|--|
|                     |                     |                     |                    |                    |  |
| F3989NX3CR € 667,00 | F3049NX3CR € 662,80 | F3149NX3CR € 599,30 | F3989X9CR € 756,80 | F3149X9CR € 662,80 |  |



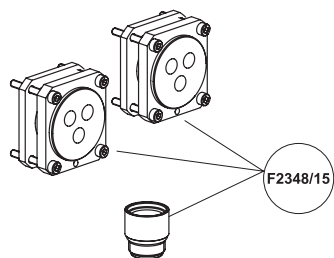
Una novità riguarda la possibilità di richiedere la caratteristica di "sicurezza intrinseca", normativa uni en 1717:2002 che il miscelatore deve possedere per poter essere installato in determinate situazioni. Il miscelatore (indipendentemente dagli accessori montati sulle uscite) deve poter essere tale da garantire l'impossibilità del reflusso dell'acqua inquinata nella rete dell'acqua potabile. Si è pensato, su specifica richiesta, di soddisfare i requisiti della norma mettendo a punto un dispositivo in grado di impedire il reflusso verso la rete di alimentazione calda e fredda. Per ordinare gli articoli con questa caratteristica basta sostituire la parte finale del codice della parte esterna (X1 - X2) con F\_\_\_\_Y1 - F\_\_\_\_Y2. Il prezzo subirà un aumento di euro 27,00.

Una novedad es la posibilidad de elegir la version "seguridad", según la norma UNI EN 1717:2002 que el mezclador debe cumplir para poder instalarse en determinadas situaciones. Según esta norma, el mezclador (independientemente de los accesorios montados en las salidas) tiene que garantizar la imposibilidad de reflujos del agua contaminada a la red de agua potable. Hemos pensado, según requerimientos específicos, en responder a los requisitos de la norma instalando un dispositivo que impide el reflujos hacia la red de alimentación caliente y fría.

Para pedir esta version es suficiente sustituir los códigos finales X1 Y X2 con F\_\_\_\_Y F\_\_\_\_Y2. El precio se incrementará de 27,00.

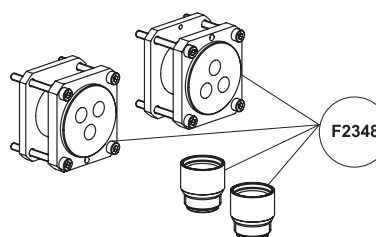
PROLUNGHE | ADAPTADORES

PROLUNGHE 15 MM | ADAPTADORES 15 MM



|          |        |
|----------|--------|
|          | €      |
| F2348/15 | 170,30 |

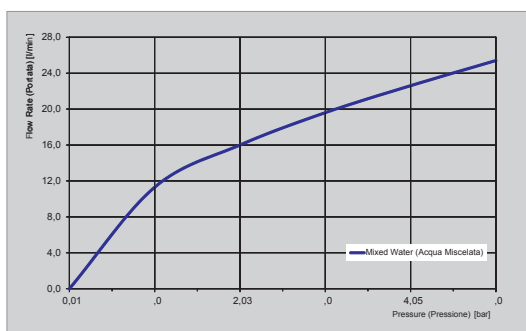
PROLUNGHE 30 MM | ADAPTADORES 30 MM



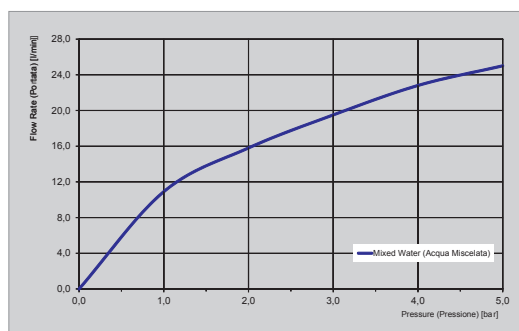
|       |        |
|-------|--------|
|       | €      |
| F2348 | 190,70 |

PORTATA | CAUDAL

CARTUCCIA STANDARD Ø35 | CARTUCHO ESTÁNDAR Ø35



CARTUCCIA TERMOSTATICA | CARTUCHO TERMOSTÁTICO



PIASTRA PER FISSAGGIO | PLACA DE MONTAJE EN ACERO INOX

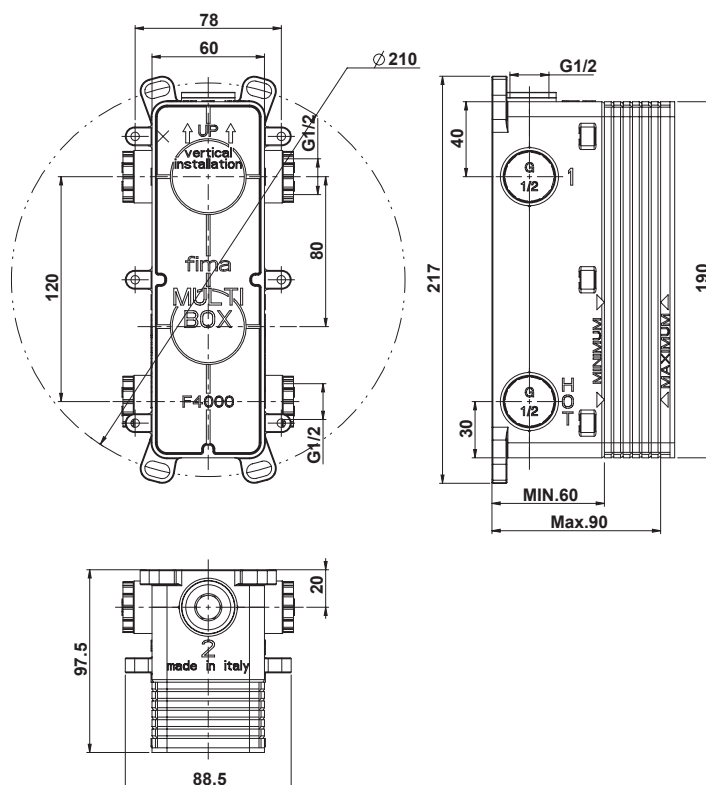


|       |        |
|-------|--------|
|       | €      |
| F2523 | 184,40 |

# FIMAMULTIBOX

CENTRO RICERCA FIMA design

CODICE | CÓDIGO €  
**F4000** 208,60



**2-3** USCITE  
 SALIDAS



**UNIVERSALE PER TUTTE LE SERIE**  
 UNIVERSAL PARA TODAS LAS SERIES



**FACILE DA INSTALLARE**  
 RÁPIDO DE INSTALAR



**NON TRASMETTE VIBRAZIONI**  
 NO TRANSMITE VIBRACIONES A LAS PAREDES



**IMPERMEABILE**  
 ESTANCO



**OTTONE DZR**  
 LATÓN DZR

SPECIFICHE TECNICHE • ESPECIFICACIONES TÉCNICAS





MECCANICO  
MECÁNICO



TERMOSTATICO  
TERMOSTÁTICO

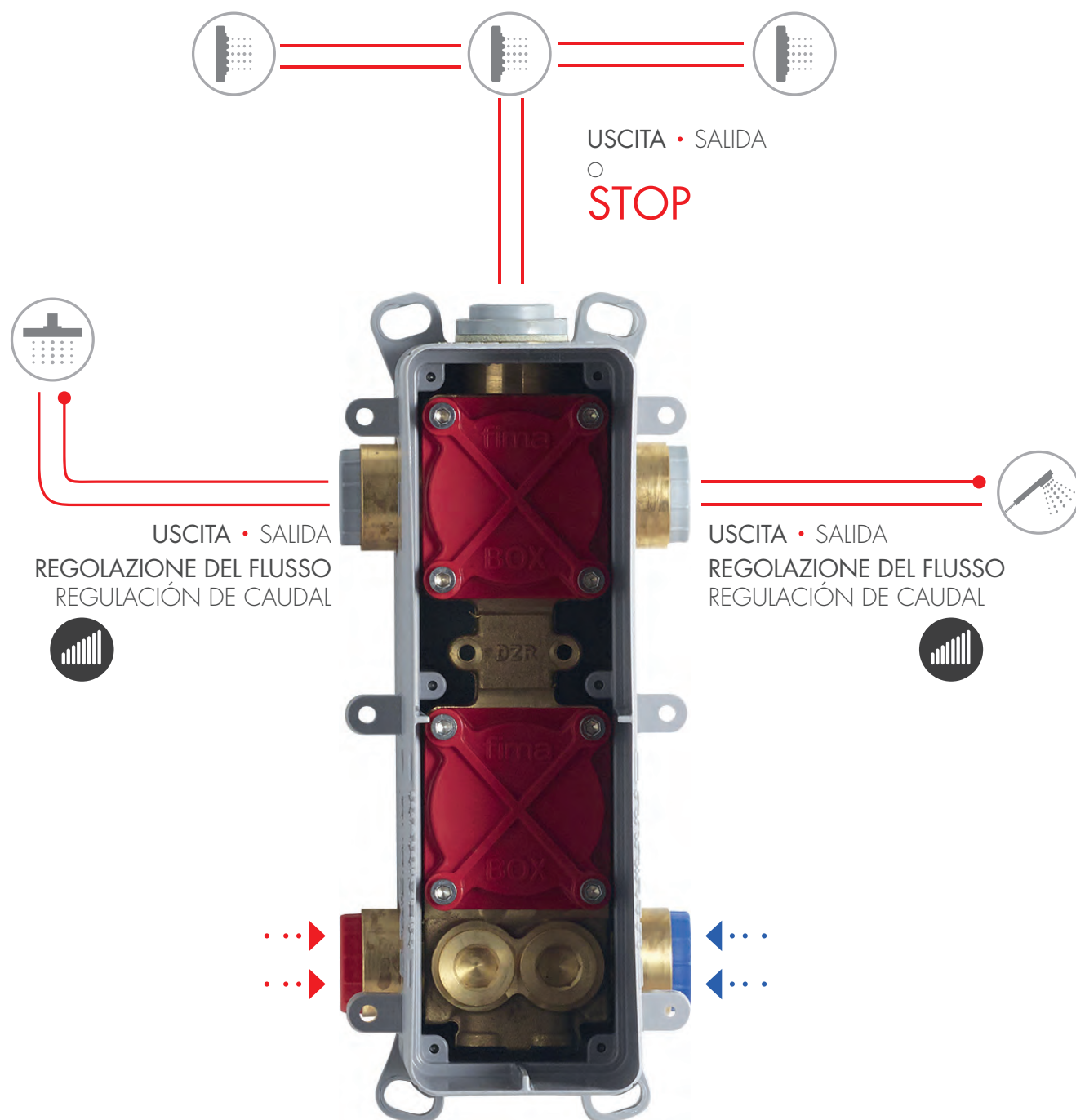
COMPATIBILE CON PARTI ESTERNE SIA MECCANICHE CHE TERMOSTATICHE  
COMPATIBLE CON PARTES EXTERNAS MECÁNICAS Y TERMOSTÁTICAS

PARTI ESTERNE MECCANICHE  
PARTES EXTERNAS MECÁNICAS

|                                                                                         |                                                                                                |                                                |                                           |                                                 |                                          |
|-----------------------------------------------------------------------------------------|------------------------------------------------------------------------------------------------|------------------------------------------------|-------------------------------------------|-------------------------------------------------|------------------------------------------|
|                                                                                         |                                                                                                |                                                |                                           |                                                 |                                          |
| <b>SO</b><br>F3189X6CR<br>€ 413,30                                                      | <b>TEXTURE COLLECTION</b><br>F5609X6HCR € 584,10<br>F5609X6VCR € 612,70<br>F5609X6XCR € 645,10 | <b>NOMOS GO</b><br>F4169X6CR<br>€ 496,50       | <b>ZETA</b><br>F3969X6CR<br>€ 435,30      | <b>QUAD</b><br>F3729X6CR<br>€ 397,80            | <b>FLO</b><br>F3809X6CR<br>€ 380,20      |
|                                                                                         |                                                                                                |                                                |                                           |                                                 |                                          |
| <b>SPILLO TECH</b><br>F3039X6GCR € 642,10<br>F3039X6VCR € 674,90<br>F3039X6XCR € 751,00 | <b>SPILLO UP</b><br>F3039X6CR<br>€ 389,50                                                      | <b>SPILLO STEEL</b><br>F3079X6INOX<br>€ 598,40 | <b>FIT</b><br>F3389X6CR<br>€ 398,80       | <b>NEXT</b><br>F3939X6CR<br>€ 375,60            | <b>NEXT</b><br>F3949X6CR<br>€ 379,00     |
|                                                                                         |                                                                                                |                                                |                                           |                                                 |                                          |
| <b>MAST</b><br>F3139X6CR<br>€ 397,00                                                    | <b>MAXIMA</b><br>F5309X6CR<br>€ 421,00                                                         | <b>OLIVIA</b><br>F5009X6CR<br>€ 422,40         | <b>ELIZABETH</b><br>F5089X6CR<br>€ 466,90 | <b>ELIZABETH CHIC</b><br>F5089X6CCR<br>€ 745,00 | <b>HEREND</b><br>F5409X6CR<br>€ 486,10   |
|                                                                                         |                                                                                                |                                                |                                           |                                                 |                                          |
| <b>HEREND CHIC</b><br>F5409X6CCR<br>€ 745,00                                            | <b>LAMP</b><br>F3309X6CR<br>€ 400,70                                                           | <b>BELL</b><br>F3369X6CR<br>€ 421,80           | <b>SPOT</b><br>F3009X6CR<br>€ 348,30      | <b>SERIE 4</b><br>F3769X6CR<br>€ 330,20         | <b>SERIE 22</b><br>F3839X6CR<br>€ 326,80 |

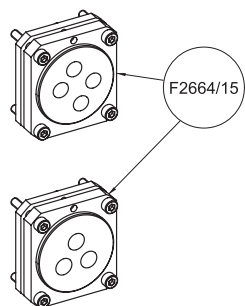
PARTI ESTERNE TERMOSTATICHE  
PARTES EXTERNAS TERMOSTÁTICAS

|                                    |                                                                                                                                   |                              |                              |                              |                              |                              |                              |                               |
|------------------------------------|-----------------------------------------------------------------------------------------------------------------------------------|------------------------------|------------------------------|------------------------------|------------------------------|------------------------------|------------------------------|-------------------------------|
|                                    |                                                                                                                                   |                              |                              |                              |                              |                              |                              |                               |
| <b>SO</b><br>F3189X7CR<br>€ 629,50 | <b>TEXTURE COLLECTION SPILLO TECH</b><br>F5609X7GCR € 630,60<br>F5609X7HCR € 668,40<br>F5609X7VCR € 680,90<br>F5609X7XCR € 695,40 | <b>F3229X7CR</b><br>€ 536,60 | <b>F3239X7CR</b><br>€ 539,90 | <b>F3939X7CR</b><br>€ 547,50 | <b>F3509X7CR</b><br>€ 577,40 | <b>F5009X7CR</b><br>€ 662,60 | <b>F5089X7CR</b><br>€ 668,10 | <b>F5089X7CCR</b><br>€ 789,90 |



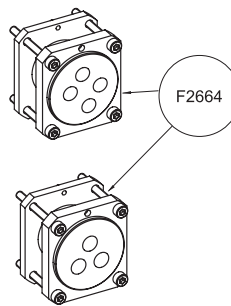
PROLUNGHE | ADAPTADORES

PROLUNGHE 15 MM | ADAPTADORES 15 MM



|          |        |
|----------|--------|
|          | €      |
| F2664/15 | 164,10 |

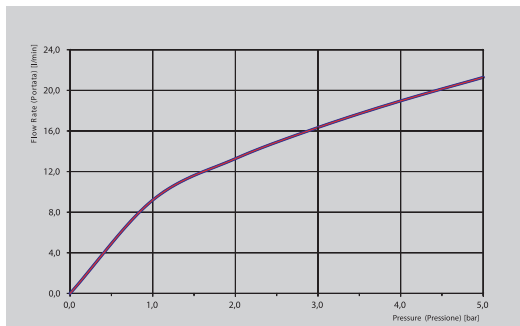
PROLUNGHE 30 MM | ADAPTADORES 30 MM



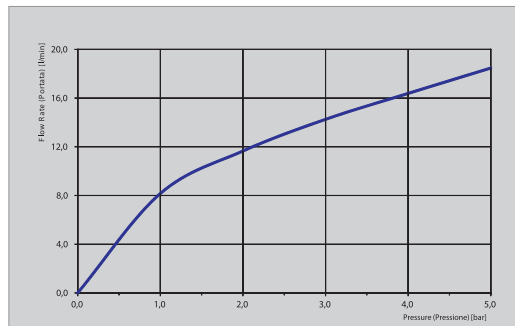
|       |        |
|-------|--------|
|       | €      |
| F2664 | 168,00 |

PORTATA | CAUDAL

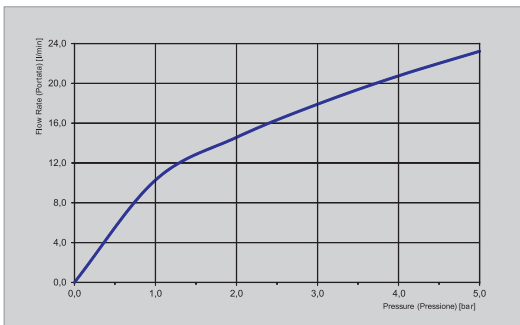
CARTUCCIA STANDARD Ø35 | CARTUCHO ESTÁNDAR Ø35



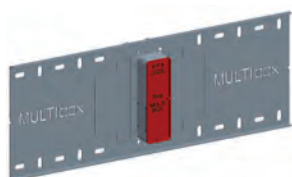
CARTUCCIA TERMOSTATICA Ø42 | CARTUCHO TERMOSTÁTICO Ø42



CARTUCCIA STANDARD Ø42 | CARTUCHO ESTÁNDAR Ø42



PIASTRA PER FISSAGGIO | PLACA DE MONTAJE EN ACERO INOX



|       |        |
|-------|--------|
|       | €      |
| F2539 | 166,50 |



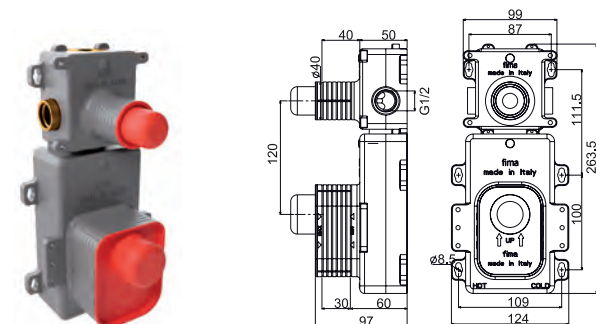
**1 USCITA**  
SALIDA

VERSIONE TERMOSTATICA | VERSION TERMOSTÁTICA

CODICE | CÓDIGO €  
**F2461** 631,50

VERSIONE MECCANICA | VERSION MECÁNICA

CODICE | CÓDIGO €  
**F2461M** 631,50



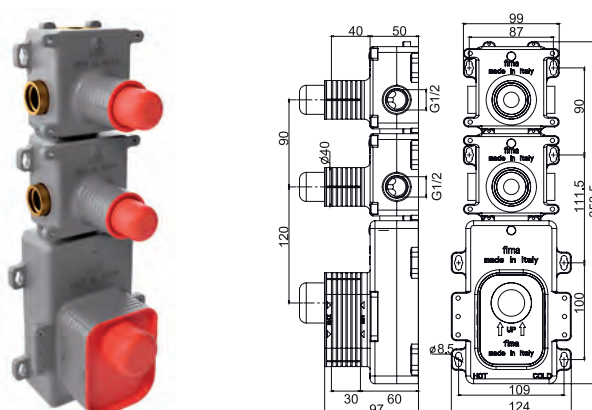
**2 USCITE**  
SALIDAS

VERSIONE TERMOSTATICA | VERSION TERMOSTÁTICA

CODICE | CÓDIGO €  
**F2462** 737,30

VERSIONE MECCANICA | VERSION MECÁNICA

CODICE | CÓDIGO €  
**F2462M** 737,30



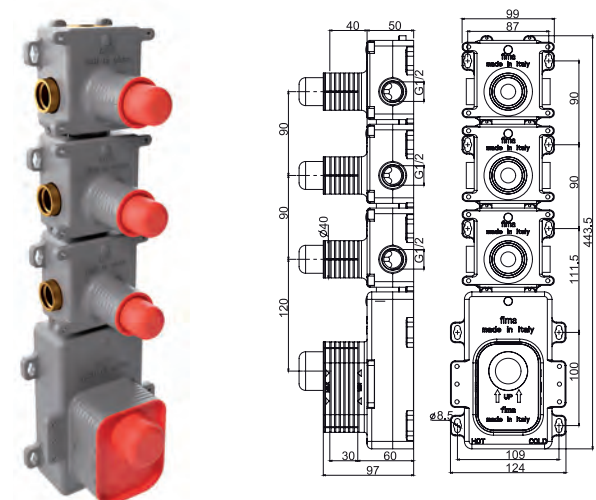
**3 USCITE**  
SALIDAS

VERSIONE TERMOSTATICA | VERSION TERMOSTÁTICA

CODICE | CÓDIGO €  
**F2463** 843,40

VERSIONE MECCANICA | VERSION MECÁNICA

CODICE | CÓDIGO €  
**F2463M** 843,40



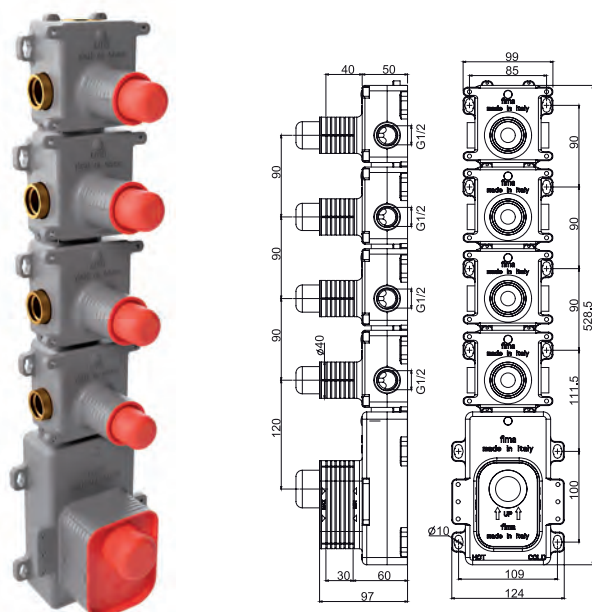
**4 USCITE**  
SALIDAS

VERSIONE TERMOSTATICA | VERSION TERMOSTÁTICA

CODICE | CÓDIGO €  
**F2464** 948,80

VERSIONE MECCANICA | VERSION MECÁNICA

CODICE | CÓDIGO €  
**F2464M** 948,80





MECCANICO  
MECÁNICO



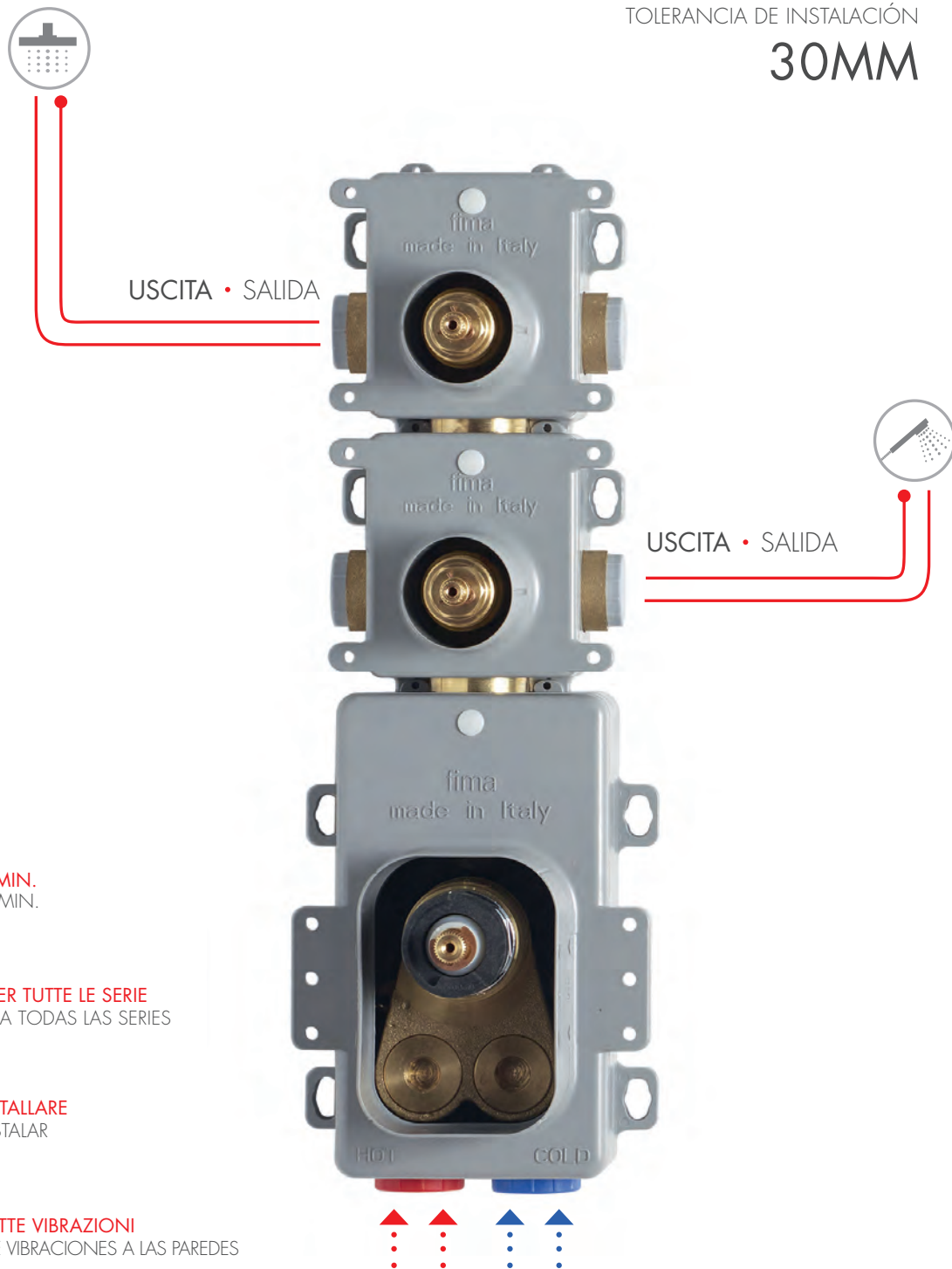
TERMOSTATICO  
TERMOSTÁTICO

PARTI ESTERNE COMPATIBILI CON CORPO INCASSO SIA MECCANICO CHE TERMOSTATICO  
PARTE EXTERNA COMPATIBLE CON CUERPO EMPOTRADO TANTO MECÁNICO COMO TERMOSTÁTICO

ESEMPIO PARTI ESTERNE PER F2462  
EJEMPLO DE LAS PARTES EXTERNAS PARA F2462

|                                            |                                                                                                                                                   |                                                |                                                   |                                                         |
|--------------------------------------------|---------------------------------------------------------------------------------------------------------------------------------------------------|------------------------------------------------|---------------------------------------------------|---------------------------------------------------------|
|                                            |                                                                                                                                                   |                                                |                                                   |                                                         |
| <p><b>SO</b></p> <p>F3183X2CR € 466,60</p> | <p><b>TEXTURE COLLECTION - SPILLO TECH</b></p> <p>F5603X2GCR € 581,50<br/>F5603X2HCR € 602,30<br/>F5603X2VCR € 628,00<br/>F5603X2XCR € 657,20</p> | <p>F3869X2CR € 464,30</p>                      | <p>F3253X2CR € 449,40</p>                         | <p>F3513X2CR € 564,10</p>                               |
|                                            |                                                                                                                                                   |                                                |                                                   |                                                         |
| <p>F3973X2CR € 548,20</p>                  | <p><b>MAXIMA</b></p> <p>F5333X2CR € 556,80</p>                                                                                                    | <p><b>OLIVIA</b></p> <p>F5043X2CR € 485,60</p> | <p><b>ELIZABETH</b></p> <p>F5113X2CR € 568,50</p> | <p><b>ELIZABETH CHIC</b></p> <p>F5113X2CCR € 839,70</p> |





**FINO A 50 L/MIN.**  
 MÁS DE 50 L/MIN.



**UNIVERSALE PER TUTTE LE SERIE**  
 UNIVERSAL PARA TODAS LAS SERIES



**FACILE DA INSTALLARE**  
 RÁPIDO DE INSTALAR



**NON TRASMETTE VIBRAZIONI**  
 NO TRANSMITE VIBRACIONES A LAS PAREDES



**IMPERMEABILE**  
 ESTANCO



**OTTONE DZR**  
 LATÓN DZR



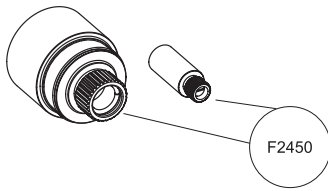
**INSTALLAZIONE ORIZZONTALE O VERTICALE**  
 INSTALACIÓN HORIZONTAL O VERTICAL



**TUTTE LE USCITE CONTEMPORANEAMENTE**  
 ALIMENTACIÓN SIMULTÁNEA DE LAS SALIDAS

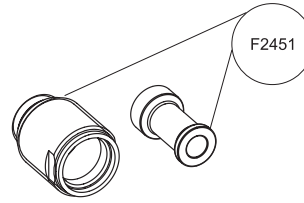
PROLUNGHE | ADAPTADORES

PROLUNGA PER CARTUCCIA 30 MM  
ADAPTADOR PARA CARTUCHO 30 MM



|       |       |
|-------|-------|
|       | €     |
| F2450 | 72,50 |

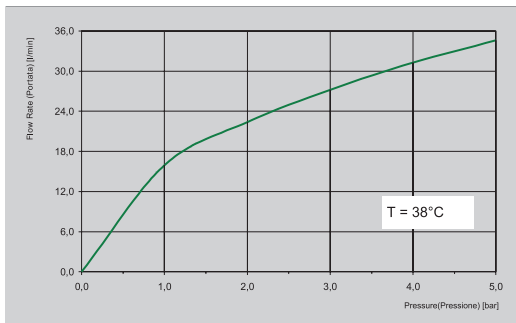
PROLUNGA PER RUBINETTO D'ARRESTO 30 MM  
ADAPTADOR PARA LLAVE DE PASO 30 MM



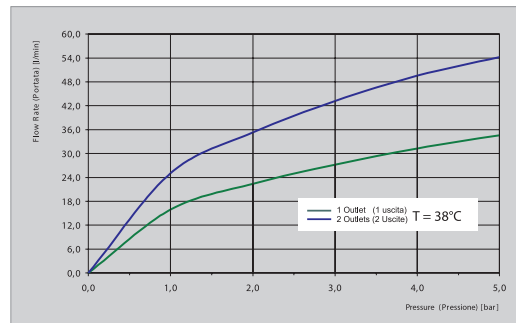
|       |       |
|-------|-------|
|       | €     |
| F2451 | 59,20 |

PORTATA | CAUDAL

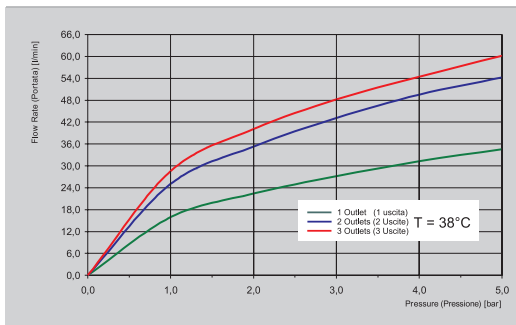
F2461



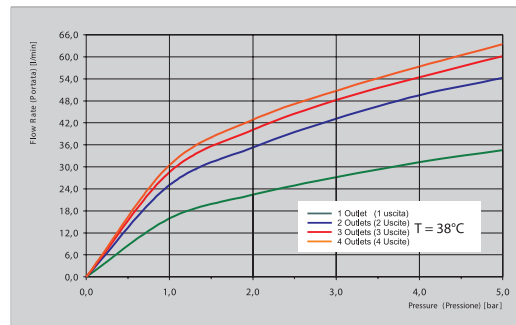
F2462



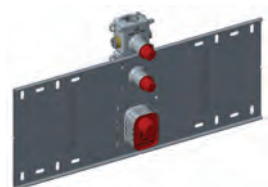
F2463



F2464



PIASTRA PER FISSAGGIO | PLACA DE MONTAJE EN ACERO INOX



|       |        |
|-------|--------|
|       | €      |
| F2537 | 181,20 |





MECCANICO  
MECÁNICO



TERMOSTATICO  
TERMOSTÁTICO

PARTI ESTERNE COMPATIBILI CON CORPO INCASSO SIA MECCANICO CHE TERMOSTATICO  
PARTE EXTERNA COMPATIBLE CON CUERPO EMPOTRADO TANTO MECÁNICO COMO TERMOSTÁTICO

PARTI ESTERNE INCASSO VASCA F2462/2  
PARTES EXTERNAS EMPOTRADO PARA BAÑERA F2462/2

|                             |                         |                       |
|-----------------------------|-------------------------|-----------------------|
|                             |                         |                       |
| F3179X2CR<br>SO<br>€ 839,60 | F3589X2CR<br>€ 1.123,50 | F3199X2CR<br>€ 974,20 |

PARTI ESTERNE INCASSO DOCCIA F2462/1  
PARTES EXTERNAS PARA DUCHA F2462/1

|                             |                       |                       |
|-----------------------------|-----------------------|-----------------------|
|                             |                       |                       |
| F3178X2CR<br>SO<br>€ 601,20 | F3188X2CR<br>€ 736,00 | F3968X2CR<br>€ 947,20 |

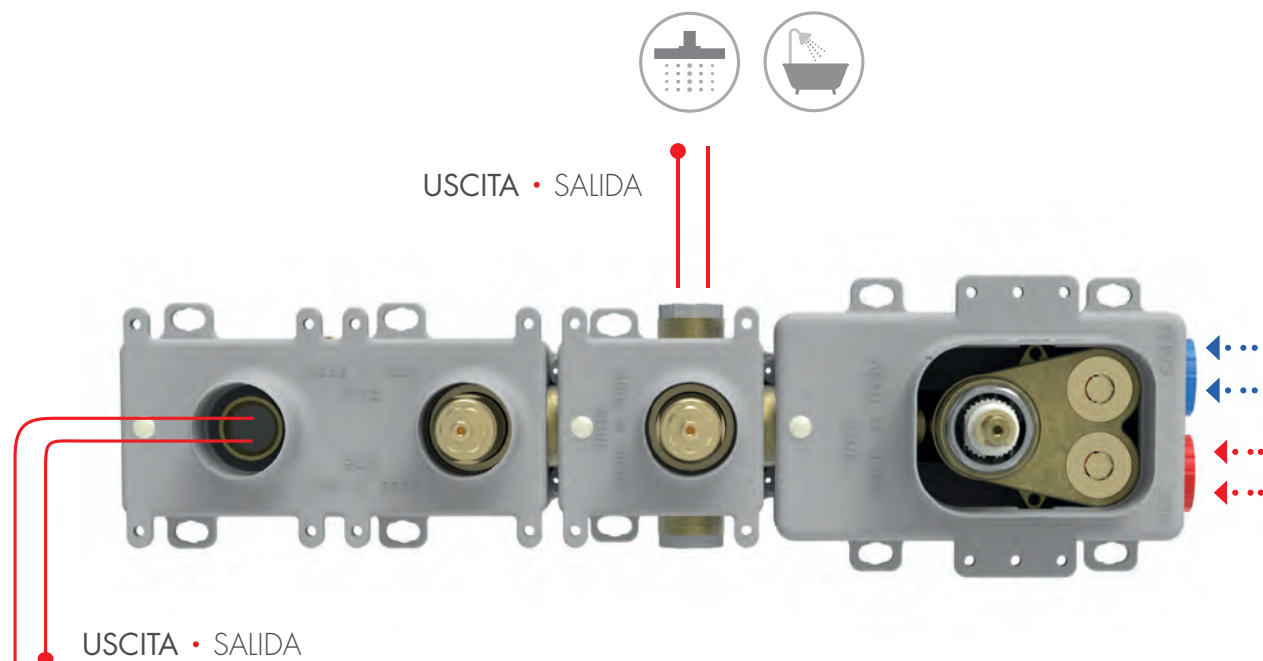
PARTI ESTERNE INCASSO DOCCIA F2463/1  
PARTES EXTERNAS PARA DUCHA F2463/1

|                             |                       |                         |
|-----------------------------|-----------------------|-------------------------|
|                             |                       |                         |
| F3178X3CR<br>SO<br>€ 639,50 | F3188X3CR<br>€ 841,50 | F3968X3CR<br>€ 1.065,40 |

PARTI ESTERNE INCASSO DOCCIA F2464/1  
PARTES EXTERNAS PARA DUCHA F2464/1

|                             |                       |                         |
|-----------------------------|-----------------------|-------------------------|
|                             |                       |                         |
| F3178X4CR<br>SO<br>€ 677,70 | F3188X4CR<br>€ 885,20 | F3968X4CR<br>€ 1.245,60 |





**FINO A 50 L/MIN.**  
 MÁS DE 50 L/MIN.



**UNIVERSALE PER TUTTE LE SERIE**  
 UNIVERSAL PARA TODAS LAS SERIES



**FACILE DA INSTALLARE**  
 RÁPIDO DE INSTALAR



**NON TRASMETTE VIBRAZIONI**  
 NO TRANSMITE VIBRACIONES A LAS PAREDES



**IMPERMEABILE**  
 ESTANCO



**OTTONE DZR**  
 LATÓN DZR

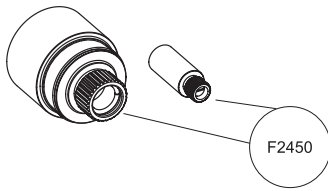


**TUTTE LE USCITE CONTEMPORANEAMENTE**  
 ALIMENTACIÓN SIMULTÁNEA DE LAS SALIDAS

SPECIFICHE TECNICHE • ESPECIFICACIONES TÉCNICAS

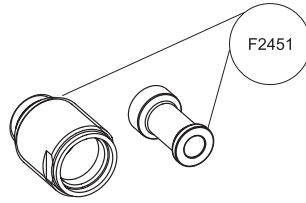
PROLUNGHE | ADAPTADORES

PROLUNGA PER CARTUCCIA 30 MM  
ADAPTADOR PARA CARTUCHO 30 MM



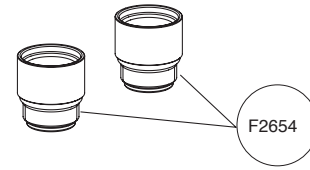
|       |       |
|-------|-------|
|       | €     |
| F2450 | 68,50 |

PROLUNGA PER RUBINETTO D'ARRESTO 30 MM  
ADAPTADOR PARA LLAVE DE PASO 30 MM



|       |       |
|-------|-------|
|       | €     |
| F2451 | 55,90 |

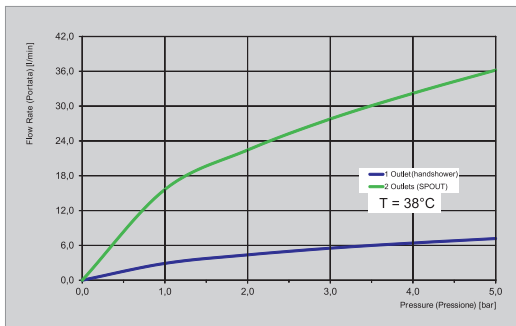
PROLUNGA PER DOCCIA/BOCCA 30 MM  
ADAPTADOR PARA DUCHA/ CAÑO 30 MM



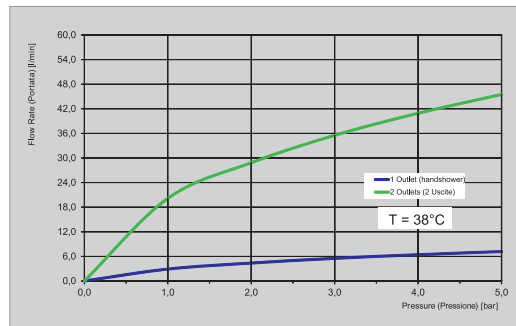
|       |       |
|-------|-------|
|       | €     |
| F2654 | 58,80 |

PORTATA | CAUDAL

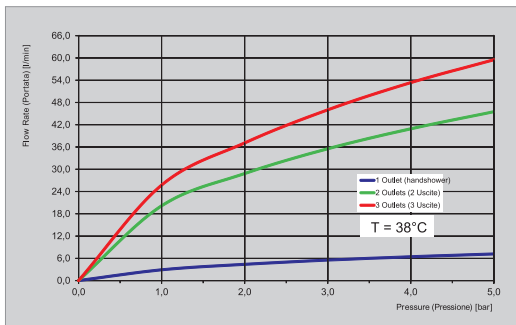
F2462/2



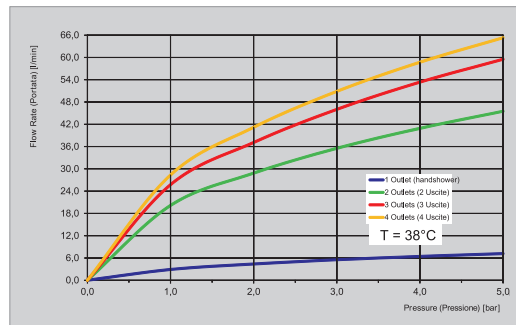
F2462/1



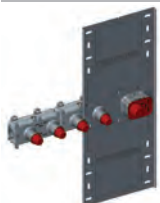
F2463/1



F2464/1



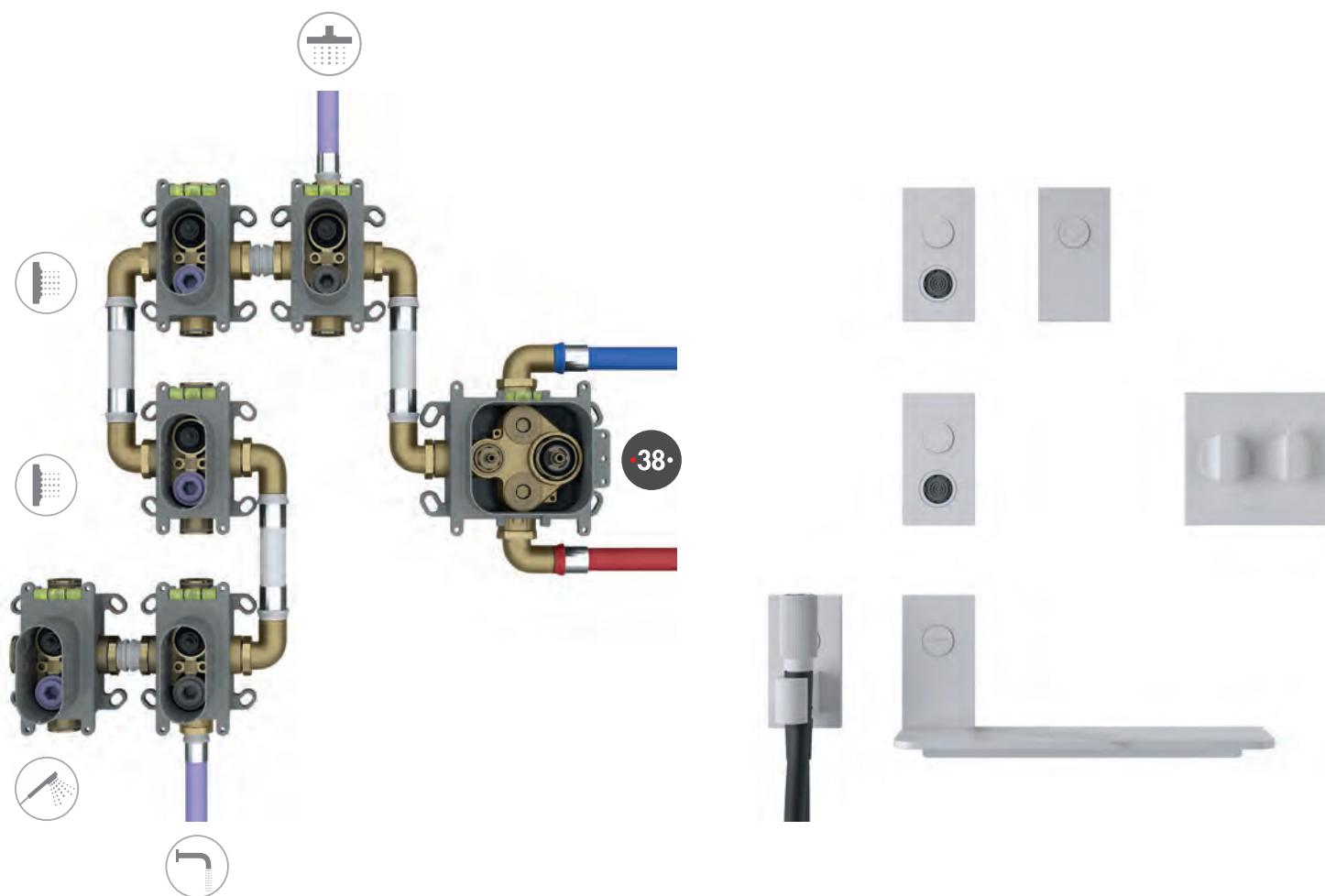
PIASTRA PER FISSAGGIO | PLACA DE MONTAJE EN ACERO INOX



|       |        |
|-------|--------|
|       | €      |
| F2537 | 181,20 |

## COMPONI IL TUO SISTEMA DOCCIA LIBERAMENTE DISPONI GLI ELEMENTI COME VUOI

COMPÓN TU DUCHA LIBREMENTE, DISPÓN DE LOS ELEMENTOS COMO QUIERAS



ESEMPIO DI SISTEMA AD INSTALLAZIONE LIBERA 5 USCITE /  
 EJEMPLO DE SISTEMA DE INSTALACIÓN LIBRE DE 5 SALIDAS

NR. 1 **F4010** CORPO INCASSO TERMOSTATICO  
 PARTE EMPOTRADA TERMOSTÁTICA

NR. 5 **F4020** CORPO INCASSO MECCANICO  
 PARTE EMPOTRADA MECÁNICA

PARTI ESTERNE:  
 PARTES EXTERIOR:

NR. 2 **F5923** GETTI LATERALI  
 JET LATERAL

NR. 1 **F5925** DOCCETTA CON SUPPORTO E PRESA ACQUA  
 DUCHA CON SOPORTE Y TOMA DE AGUA

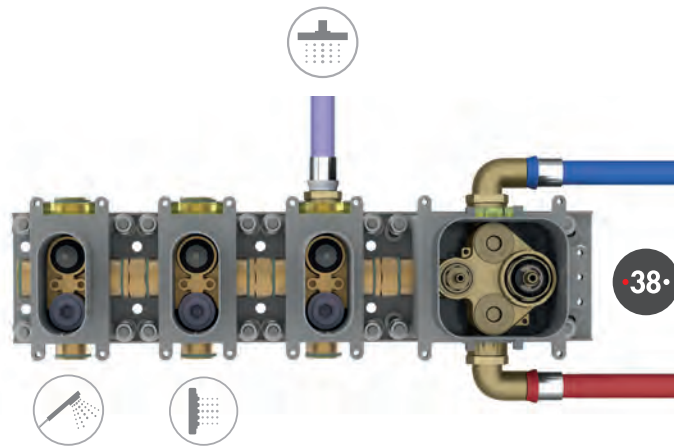
NR. 2 **F5922** PULSANTE ON/OFF  
 PULSADOR INTERRUPTOR ON/OFF

NR. 1 **F5921** MISCELATORE TERMOSTATICO INCASSO  
 MEZCLADOR TERMOSTÁTICO EMPOTRADO

NR. 1 **6200/50** ACCESSORIO MENSOLA 50 CM  
 REPISA ACCESORIA 50 CM

SCEGLI UN'ESTETICA PIÙ LINEARE  
 USA UN KIT PREINSTALLATO

ESCOGE UNA ESTÉTICA MÁS LINEAL. USA UN KIT PRE-INSTALADO



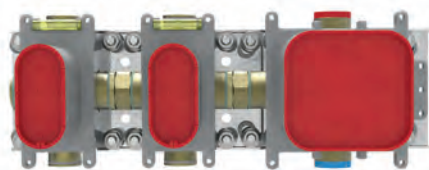
ESEMPIO DI SISTEMA AD INSTALLAZIONE LINEARE CON F5932  
 EJEMPLO DE SISTEMA DE INSTALACIÓN LINEAL CON PLACA DE FIJACIÓN F5923

NR. 1 **F5333** PIASTRA PER ALLINEAMENTO CORPI INCASSO  
 PLACA PARA ALINEACIÓN CUERPOS EMPOTRADOS

PARTI ESTERNE | PARTES EXTERIOR:

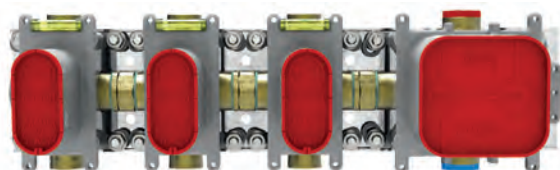
- NR. 1 **F5923** GETTI LATERALI  
JET LATERAL
- NR. 1 **F5925** DOCCETTA CON SUPPORTO E PRESA ACQUA  
DUCHA CON SOPORTE Y TOMA DE AGUA
- NR. 1 **F5922** PULSANTE ON/OFF  
PULSADOR INTERRUPTOR ON/OFF
- NR. 1 **F5921** MISCELATORE TERMOSTATICO INCASSO  
MEZCLADOR TERMOSTÁTICO EMPOTRADO

KIT PER ALLINEAMENTO CORPI INCASSO PIÙ RACCORDI | KIT PARA ALINEACIÓN CUERPOS EMPOTRADOS MÁS CONEXIONES



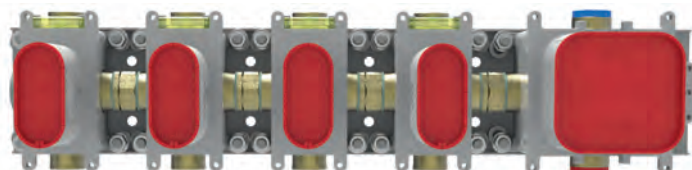
**EXIT** ..... **2** USCITE  
 SALIDAS

CODICE | CÓDIGO €  
**F5932** 969,30



**EXIT** ..... **3** USCITE  
 SALIDAS

CODICE | CÓDIGO €  
**F5933** 1237,30



**EXIT** ..... **4** USCITE  
 SALIDAS

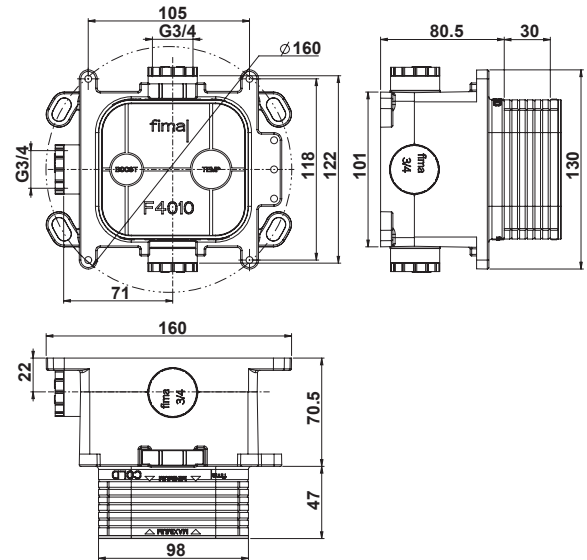
CODICE | CÓDIGO €  
**F5934** 1505,40



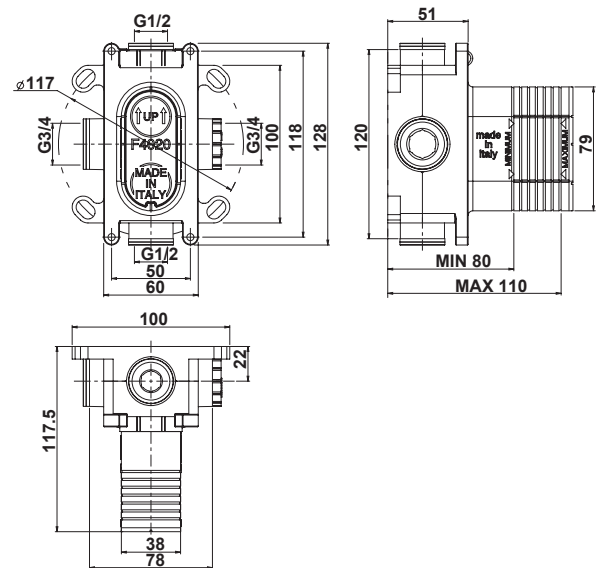
# FIMASwitchbox

CENTRO RICERCA FIMA design

CODICE | CÓDIGO €  
**F4010** 433,20



CODICE | CÓDIGO €  
**F4020** 219,20



SPECIFICHE TECNICHE • ESPECIFICACIONES TÉCNICAS



REGOLAZIONE PORTATA D'ACQUA DA 3 A 50 L/MIN.  
 REGULACIÓN DEL CAUDAL DE AGUA DE 3 A 50 L/MIN.



F4010 FINO A 50 L/MIN. / F4020 FINO A 20 L/MIN.  
 F4010 MÁS DE 50 L/MIN. / F4020 MÁS DE 20 L/MIN.



PIÙ FACILE DA INSTALLARE  
 MAS RÁPIDO DE INSTALAR



NON TRASMETTE VIBRAZIONI  
 NO TRANSMITE VIBRACIONES A LAS PAREDES



IMPERMEABILE  
 ESTANCO



OTTONE DZR  
 LATÓN DZR

PROFONDITÀ INCASSO  
 PROFUNDIDAD DE EMPOTRADO

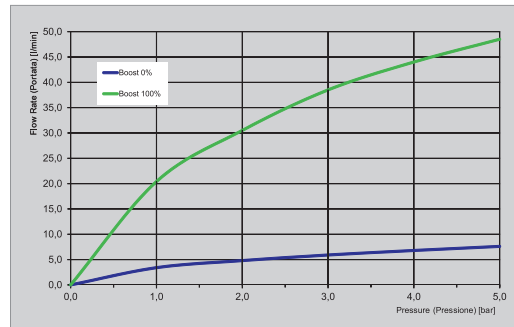
**80MM**

TOLLERANZA DI INSTALLAZIONE  
 TOLERANCIA DE INSTALACIÓN

**30MM**



PORTATA | CAUDAL



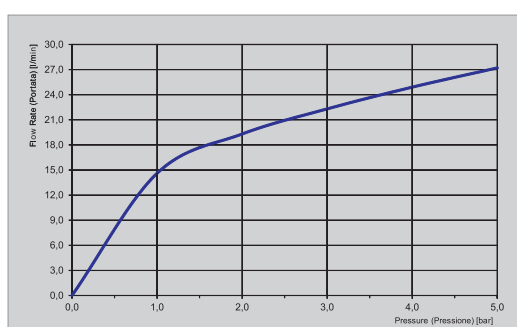
38

TERMOSTATICO  
 TERMOSTÁTICO

ATTENZIONE: QUESTO PRODOTTO NON PERMETTE LA CHIUSURA DELL'ACQUA. ABBINARE SEMPRE IL CORPO F4010 AD UN CORPO F4020 PER UN CORRETTO FUNZIONAMENTO DELL'IMPIANTO.  
 ATENCIÓN: ESTE PRODUCTO NO PERMITE CERRAR EL AGUA. COMBINE SIEMPRE EL CUERPO EMPOTRADO F4010 CON EL CUERPO EMPOTRADO F4020 PARA EL CORRECTO FUNCIONAMIENTO DEL SISTEMA.

|                  |                  |                  |                  |                  |
|------------------|------------------|------------------|------------------|------------------|
|                  |                  |                  |                  |                  |
| F5922CR € 174,50 | F5923CR € 288,30 | F5924CR € 450,90 | F5925CR € 450,30 | F5926CR € 417,60 |

PORTATA | CAUDAL



# FIMASwitchbox

CENTRO RICERCA FIMA design

 ..... 1 USCITA  
 SALIDA



---

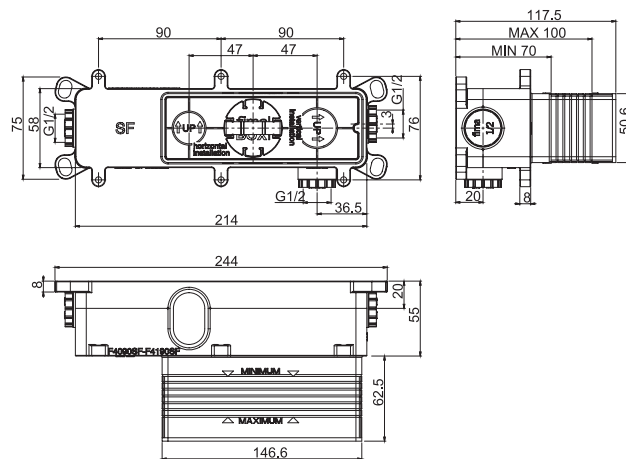
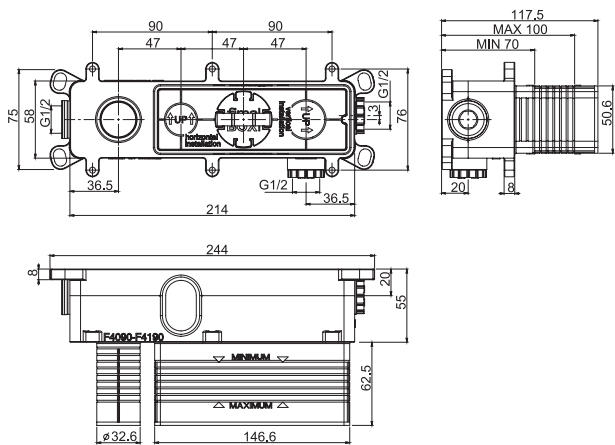
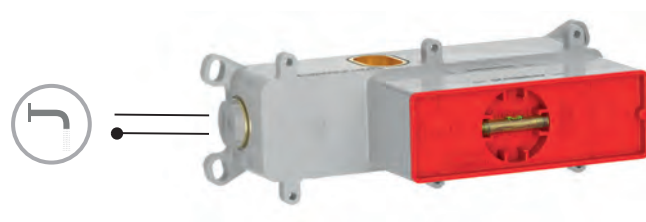
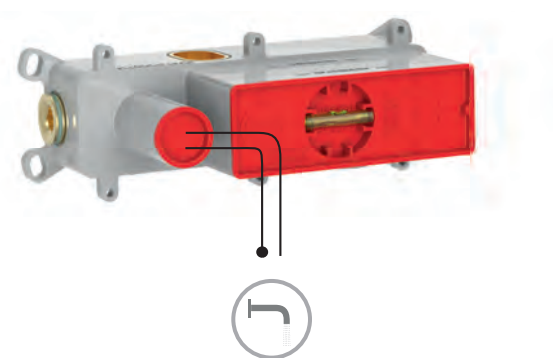
CODICE | CÓDIGO €  
**F4090** 394,50

 ..... 1 USCITA  
 SALIDA



---

CODICE | CÓDIGO €  
**F4090SF** 394,10



SPECIFICHE TECNICHE • ESPECIFICACIONES TÉCNICAS



PIÙ FACILE DA INSTALLARE  
MAS RÁPIDO DE INSTALAR



NON TRASMETTE VIBRAZIONI  
NO TRANSMITE VIBRACIONES A LAS PAREDES



IMPERMEABILE  
ESTANCO



OTTONE DZR  
LATÓN DZR

PROFONDITÀ INCASSO  
 PROFUNDIDAD DE EMPOTRADO

**70MM**

TOLLERANZA DI INSTALLAZIONE  
 TOLERANCIA DE INSTALACIÓN

**30MM**



PARTI ESTERNE INCASSO F4090SF  
 PARTES EXTERNAS EMPOTRADO F4090SF

|                    |                   |                   |                    |
|--------------------|-------------------|-------------------|--------------------|
|                    |                   |                   |                    |
| F5951/1CR € 362,60 | F5951CCR € 593,40 | F5951DCR € 584,80 | F5951ECR € 1563,60 |

PARTI ESTERNE INCASSO F4090  
 PARTES EXTERNAS EMPOTRADO F4090

|                    |                     |                        |                         |
|--------------------|---------------------|------------------------|-------------------------|
|                    |                     |                        |                         |
| F5951X5CR € 405,70 | F5951LX5CR € 439,60 | F5951X5/180CR € 405,70 | F5951LX5/180CR € 439,60 |

|                     |                      |  |  |
|---------------------|----------------------|--|--|
|                     |                      |  |  |
| F5951VX5CR € 405,70 | F5951VLX5CR € 439,60 |  |  |



# FIMASwitchbox

CENTRO RICERCA FIMA design



2 USCITE  
SALIDAS

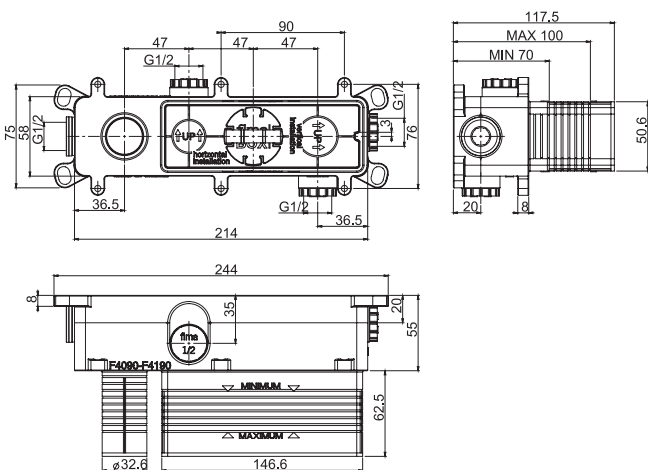
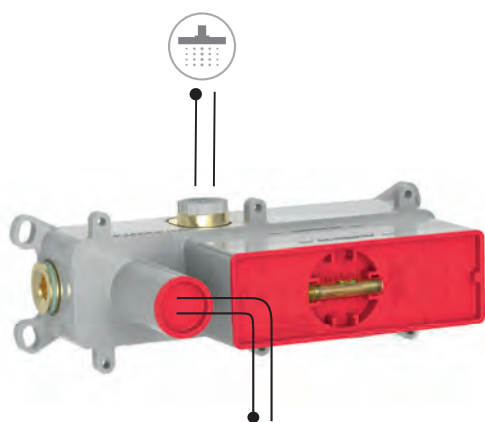


CODICE | CÓDIGO

**F4560**

€

392,70



2 USCITE  
SALIDAS

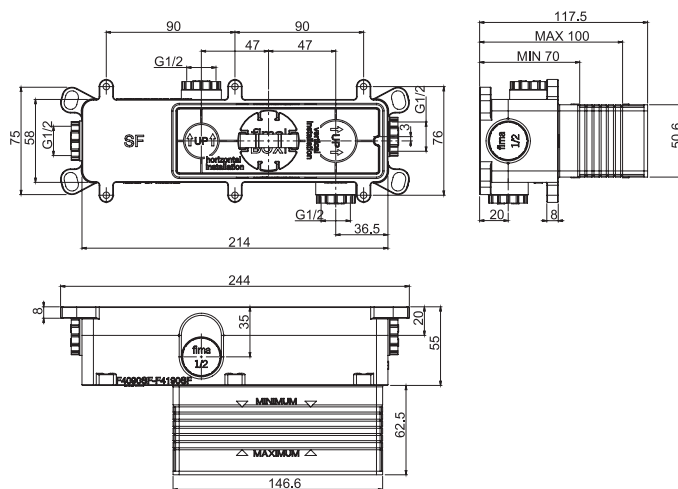
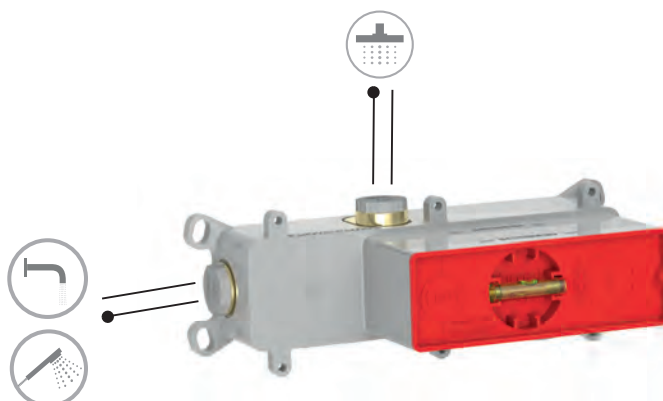


CODICE | CÓDIGO

**F4560SF**

€

392,20



PROFONDITÀ INCASSO  
PROFUNDIDAD DE EMPOTRADO

**70MM**

TOLLERANZA DI INSTALLAZIONE  
TOLERANCIA DE INSTALACIÓN

**30MM**

PARTI ESTERNE INCASSO F4190  
PARTES EXTERNAS EMPOTRADO F4190

|                                                                                   |                                                                                   |
|-----------------------------------------------------------------------------------|-----------------------------------------------------------------------------------|
|  |  |
| F5969X2/1CR € 364,80                                                              | F5979X2CR € 482,40                                                                |

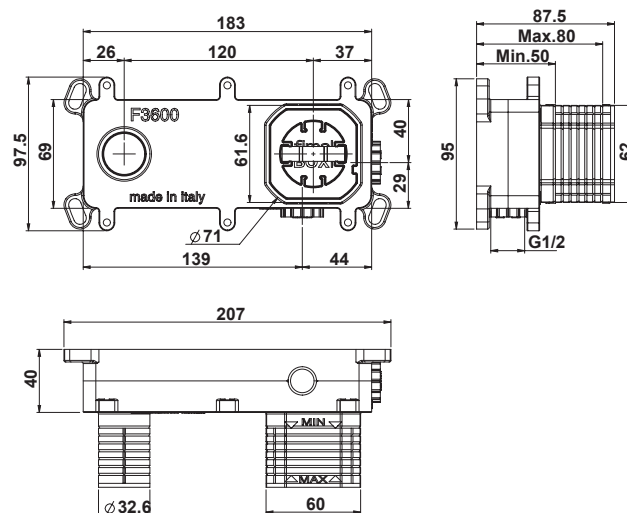
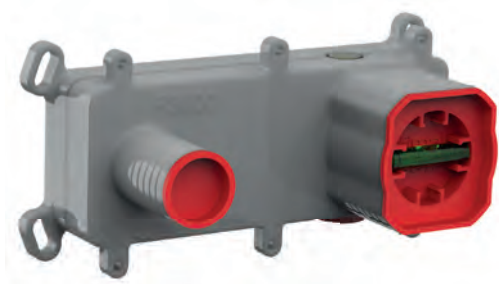
PARTI ESTERNE INCASSO F4190SF  
PARTES EXTERNAS EMPOTRADO F4190SF

|                                                                                     |
|-------------------------------------------------------------------------------------|
|  |
| F5959X2CR € 364,80                                                                  |

# FIMABASINBOX

CENTRO RICERCA FIMA design

CODICE | CÓDIGO €  
**F3600** 197,40



1 USCITA  
SALIDA



UNIVERSALE PER TUTTE LE SERIE  
UNIVERSAL PARA TODAS LAS SERIES



PIÙ FACILE DA INSTALLARE  
MAS RÁPIDO DE INSTALAR



NON TRASMETTE VIBRAZIONI  
NO TRANSMITE VIBRACIONES A LAS PAREDES



IMPERMEABILE  
ESTANCO



OTTONE DZR  
LATÓN DZR



INSTALLAZIONE ORIZZONTALE O VERTICALE  
INSTALACIÓN HORIZONTAL O VERTICAL

SPECIFICHE TECNICHE • ESPECIFICACIONES TÉCNICAS

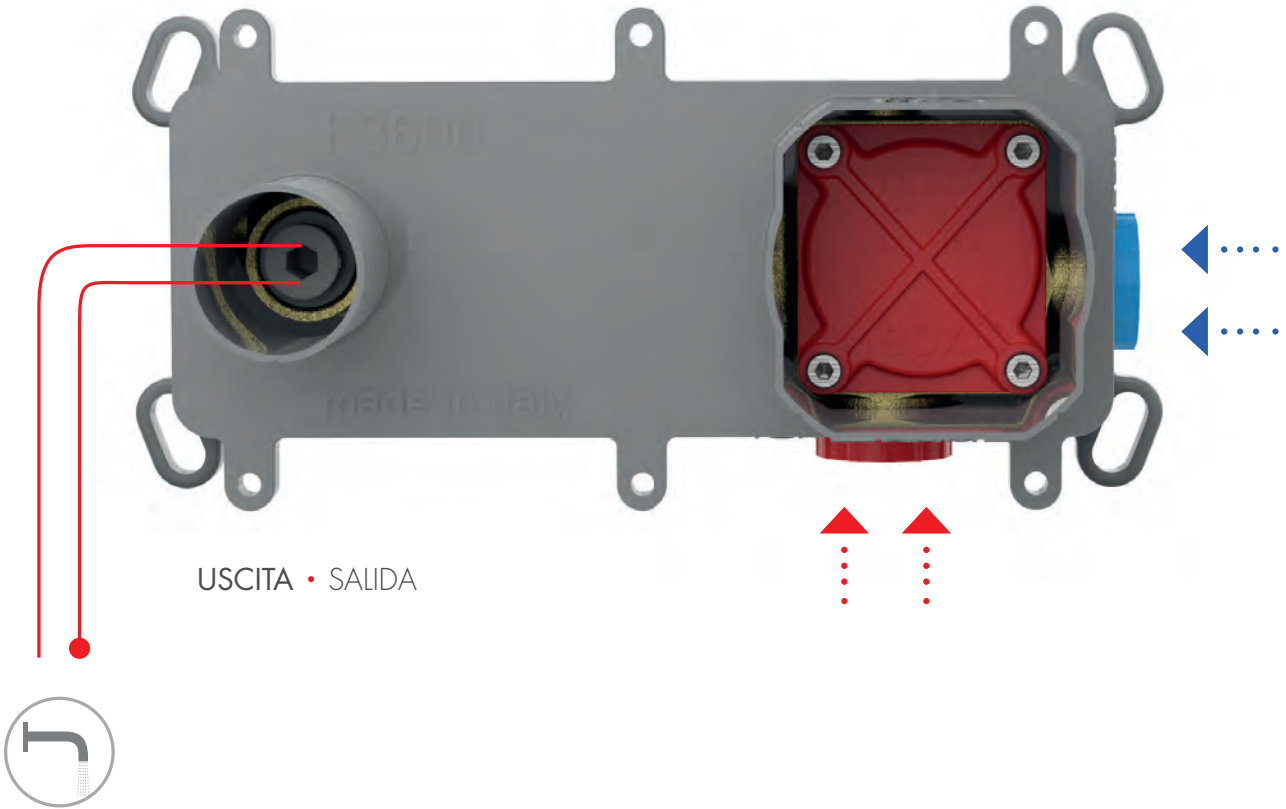
PARTI ESTERNE  
PARTES EXTERIOR

|                                                                                               |                                                                                     |                                                                                     |                                                                                         |                                                                                            |                                                                                            |
|-----------------------------------------------------------------------------------------------|-------------------------------------------------------------------------------------|-------------------------------------------------------------------------------------|-----------------------------------------------------------------------------------------|--------------------------------------------------------------------------------------------|--------------------------------------------------------------------------------------------|
|              |    |    |       |         |         |
| <b>SO</b><br>F3171X5CR € 288,60<br>F3171LX5CR € 322,70                                        | <b>ECLIPSE</b><br>F3900X5CR € 374,10                                                | <b>NOMOS GO</b><br>F4201X5CR € 399,30<br>F4201LX5CR € 452,00                        | <b>NOMOS GO</b><br>F4201VX5CR € 435,30<br>F4201VLX5CR € 476,20                          | <b>ZETA</b><br>F3971X5CR € 430,00<br>F3971LX5CR € 477,10                                   | <b>ZETA</b><br>F3971VX5CR € 454,00<br>F3971VLX5CR € 501,10                                 |
|              |    |    |       |         |         |
| <b>QUAD</b><br>F3741X5CR € 385,80<br>F3741LX5CR € 426,60                                      | <b>QUAD</b><br>F3741VX5CR € 410,30<br>F3741VLX5CR € 406,00                          | <b>FLO</b><br>F3821X5CR € 333,20<br>F3821LX5CR € 372,90                             | <b>SPILLO TECH</b><br>F3051X5GCR € 505,40<br>F3051X5VCR € 538,00<br>F3051X5XCR € 614,20 | <b>SPILLO TECH</b><br>F3051LX5GCR € 539,50<br>F3051LX5VCR € 572,10<br>F3051LX5XCR € 648,40 | <b>SPILLO TECH</b><br>F3051VX5GCR € 528,80<br>F3051VX5VCR € 561,40<br>F3051VX5XCR € 637,60 |
|            |  |  |     |       |       |
| <b>SPILLO TECH</b><br>F3051VLX5GCR € 562,90<br>F3051VLX5VCR € 595,40<br>F3051VLX5XCR € 671,70 | <b>SPILLO STEEL</b><br>F3081X5INOX € 620,20<br>F3081LX5INOX € 641,90                | <b>SPILLO UP</b><br>F3051X5CR € 321,60<br>F3051LX5CR € 355,50                       | <b>SPILLO UP</b><br>F3051VX5CR € 345,00<br>F3051VLX5CR € 379,00                         | <b>FIT</b><br>F3391X5CR € 344,00<br>F3391LX5CR € 390,30                                    | <b>NEXT</b><br>F3951X5CR € 365,10<br>F3951LX5CR € 413,40                                   |
|            |  |  |     |       |       |
| <b>NEXT</b><br>F3961X5CR € 367,50<br>F3961LX5CR € 415,60                                      | <b>MAST</b><br>F3141X5CR € 316,80<br>F3141LX5CR € 349,80                            | <b>SPOT</b><br>F3021X5CR € 325,60<br>F3021LX5CR € 360,80                            | <b>SERIE 4</b><br>F3760X5CR € 324,90<br>F3760LX5CR € 360,00                             | <b>SERIE 4</b><br>F3760VX5CR € 350,30<br>F3760VLX5CR € 383,90                              | <b>SERIE 22</b><br>F3830X5CR € 322,70<br>F3830LX5CR € 357,60                               |

|                                                                                               |                                                                                                  |                                                                                               |                                                                                                                 |                                                                                            |                                                                                               |
|-----------------------------------------------------------------------------------------------|--------------------------------------------------------------------------------------------------|-----------------------------------------------------------------------------------------------|-----------------------------------------------------------------------------------------------------------------|--------------------------------------------------------------------------------------------|-----------------------------------------------------------------------------------------------|
|            |               |            |                             |       |          |
| <b>ZETA</b><br>F3971NX8CR € 418,00<br>F3971NLX8CR € 465,10                                    | <b>SPILLO TECH</b><br>F3051NX8GCR € 409,50<br>F3051NX8VCR € 442,10<br>F3051NX8XCR € 518,30       | <b>SPILLO TECH</b><br>F3051NLX8GCR € 421,40<br>F3051NLX8VCR € 434,60<br>F3051NLX8XCR € 530,20 | <b>SPILLO TECH</b><br>F3051NSX9GCR € 401,90<br>F3051NSX9VCR € 434,60<br>F3051NSX9XCR € 510,80                   | <b>SPILLO TECH</b><br>F3051NX9GCR € 411,80<br>F3051NX9VCR € 444,40<br>F3051NX9XCR € 520,60 | <b>SPILLO TECH</b><br>F3051NLX9GCR € 421,60<br>F3051NLX9VCR € 454,20<br>F3051NLX9XCR € 530,40 |
|            |               |            |                             |       |          |
| <b>SPILLO TECH</b><br>F3051NZX9GCR € 431,50<br>F3051NZX9VCR € 464,10<br>F3051NZX9XCR € 540,20 | <b>SPILLO STEEL</b><br>F3081NX8INOX € 481,70<br>F3081NLX8INOX € 586,10<br>F3081NLX9INOX € 582,40 | <b>SPILLO UP</b><br>F3051NX8CR € 261,30<br>F3051NLX8CR € 273,40                               | <b>SPILLO UP</b><br>F3051NSX9CR € 247,50<br>F3051NX9CR € 257,30<br>F3051NLX9CR € 267,00<br>F3051NZX9CR € 276,70 | <b>FIT</b><br>F3391NX8CR € 382,30<br>F3391NLX8CR € 430,60                                  | <b>MAST</b><br>F3141NX8CR € 305,70<br>F3141NLX8CR € 339,70                                    |

**50MM**

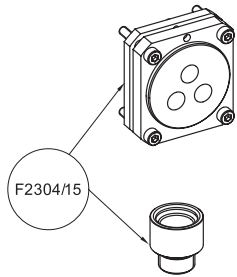
**30MM**





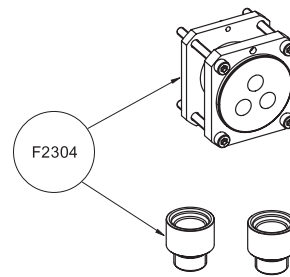
PROLUNGHE | ADAPTADORES

PROLUNGHE 15 MM | ADAPTADORES 15 MM



|          |       |
|----------|-------|
|          | €     |
| F2304/15 | 99,40 |

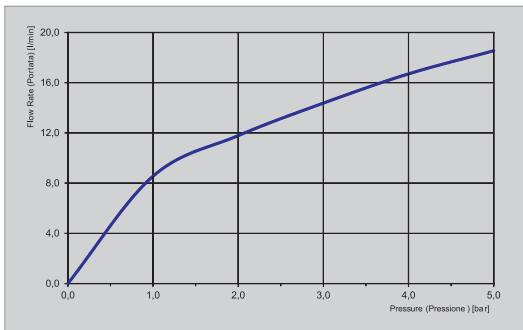
PROLUNGHE 30 MM | ADAPTADORES 30 MM



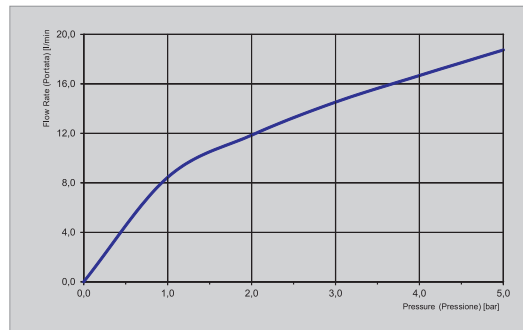
|       |        |
|-------|--------|
|       | €      |
| F2304 | 134,40 |

PORTATA | CAUDAL

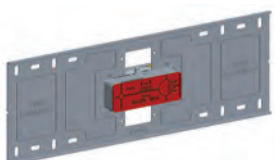
CARTUCCIA STANDARD Ø35 | CARTUCHO ESTÁNDAR Ø35



CARTUCCIA TERMOSTATICA Ø42 | CARTUCHO TERMOSTÁTICO Ø42



PIASTRA PER FISSAGGIO | PLACA DE MONTAJE EN ACERO INOX



|       |        |
|-------|--------|
|       | €      |
| F2552 | 137,90 |

# FIMATwinbox

FOR ECLIPSE

CENTRO RICERCA FIMA design



**2** USCITE  
SALIDAS

CORPO INCASSO 2 USCITE | CUERPO EMPOTRADO 2 SALIDAS

CODICE | CÓDIGO

**F3100**

€

206,90



**3** USCITE  
SALIDAS

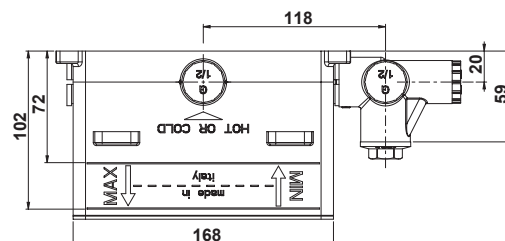
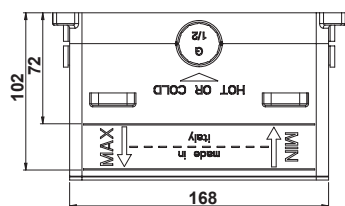
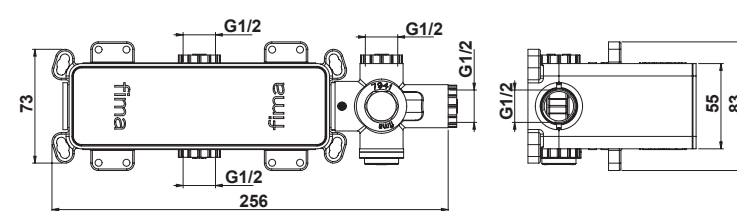
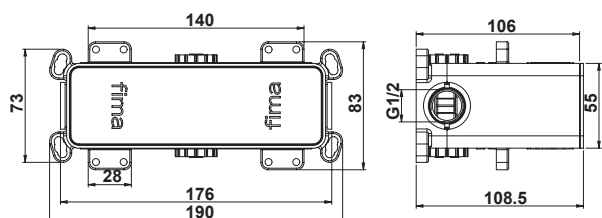
CORPO INCASSO 3 USCITE | CUERPO EMPOTRADO 3 SALIDAS

CODICE | CÓDIGO

**F3150**

€

245,90



**1**  
**2**  
**3** ..... **FACILE DA INSTALLARE**  
RÁPIDO DE INSTALAR



..... **NON TRASMETTE VIBRAZIONI**  
NO TRANSMITE VIBRACIONES A LAS PAREDES



..... **IMPERMEABILE**  
ESTANCO



..... **OTTONE DZR**  
LATÓN DZR



..... **GESTIONE INDIPENDENTE DELLA TEMPERATURA**  
GESTIÓN INDEPENDIENTE DE LA TEMPERATURA



..... **TUTTE LE USCITE CONTEMPORANEAMENTE**  
ALIMENTACIÓN SIMULTÁNEA DE LAS SALIDAS



..... **MECCANICO**  
MECÁNICO

SPECIFICHE TECNICHE • ESPECIFICACIONES TÉCNICAS

# PROFONDITÀ INCASSO

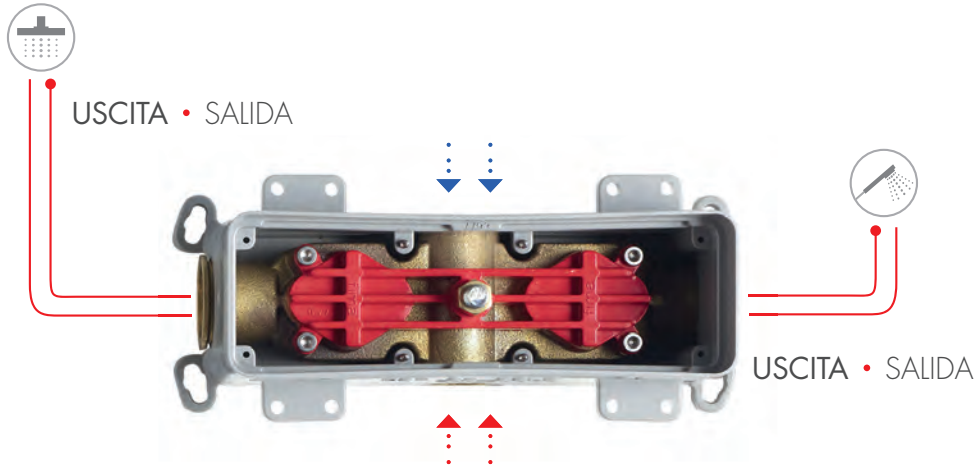
PROFUNDIDAD DE EMPOTRADO

## 72MM

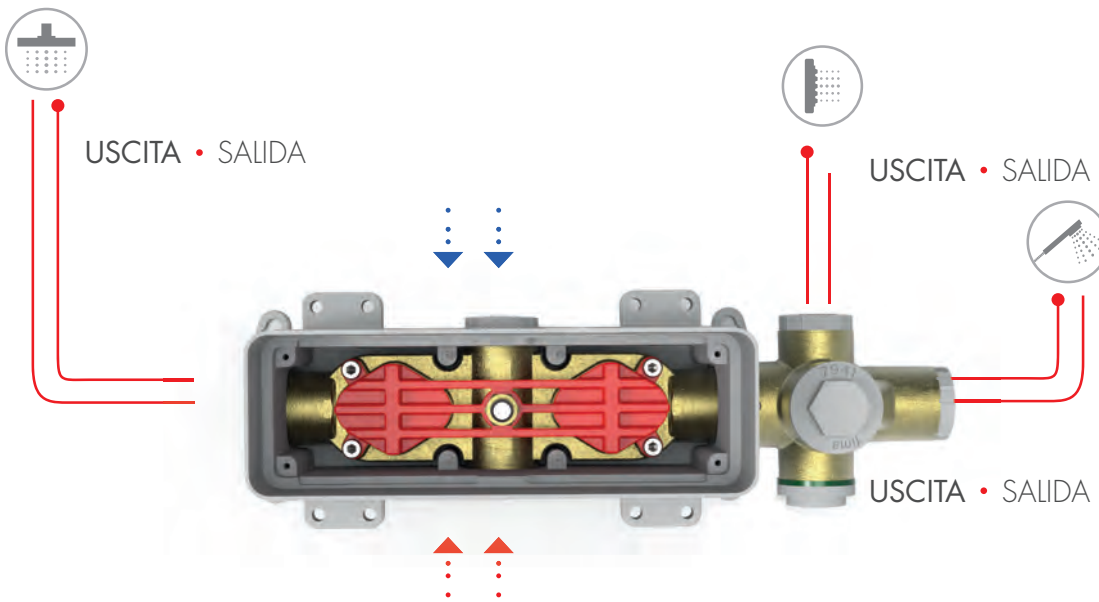
TOLLERANZA DI INSTALLAZIONE

TOLERANCIA DE INSTALACIÓN

## 30MM

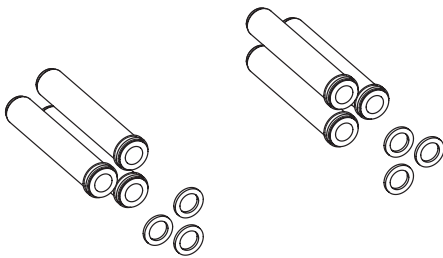


F3929X2CR € 733,60



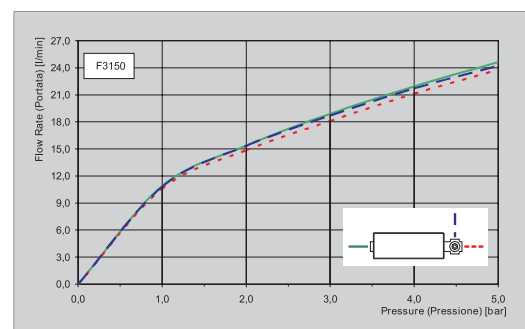
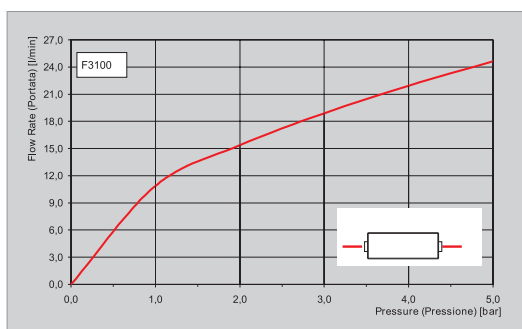
F3929X3CR € 776,10

### PROLUNGHE | ADAPTADORES



F2376 € 202,00

### PORTATA | CAUDAL



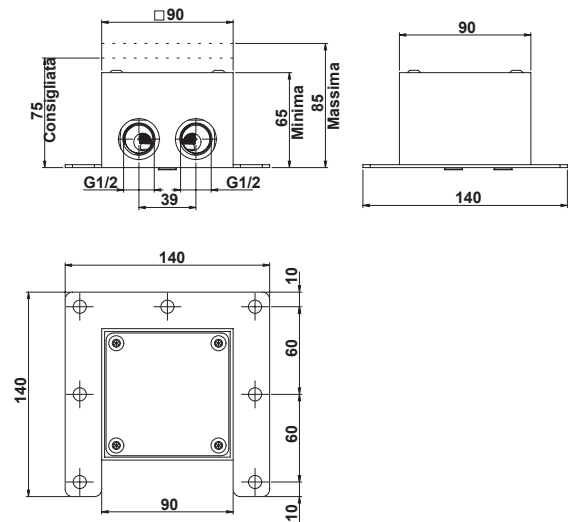
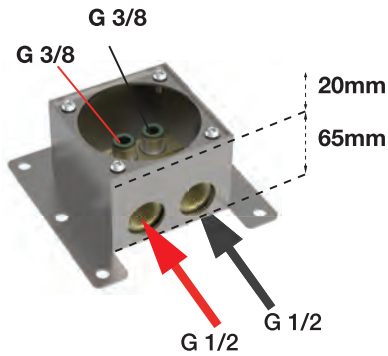
# F2301

## INVOLUCRO IN ACCIAIO INOX

- entrate da G 1/2" orizzontali e parallele
- profondità d'incasso 65 mm / tolleranza d'incasso 20 mm

## CAJA EN ACERO INOX

- Entradas G 1/2" horizontales y paralelas
- Profundidad de montaje de 65 mm / Tolerancia 20 mm



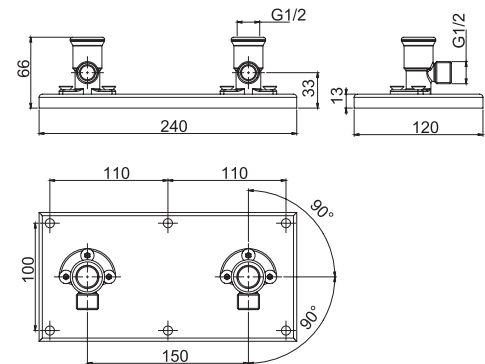
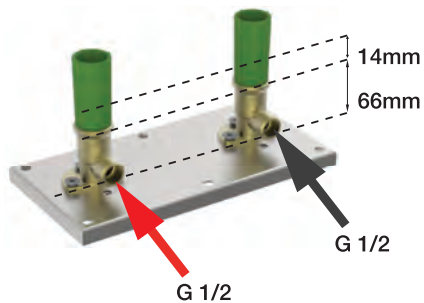
# F2302

## PIASTRA IN ACCIAIO INOX

- entrate da G 1/2" orizzontali e parallele
- profondità d'incasso 66 mm / tolleranza d'incasso 14 mm

## PLACA EN ACERO INOX

- Entradas G 1/2" horizontales y paralelas
- Profundidad de montaje de 66 mm / Tolerancia 14 mm



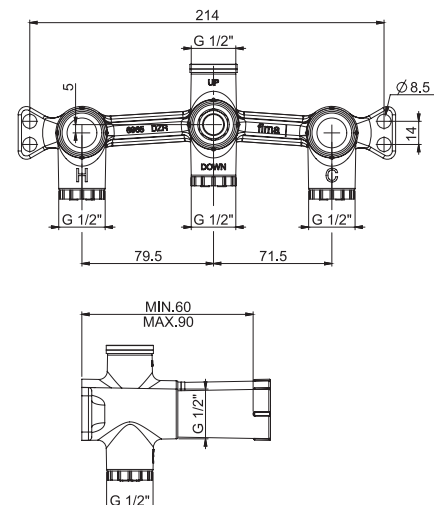
# F2303

## CORPO DA INCASSO

- entrate da G 1/2"
- profondità d'incasso 60 mm / tolleranza d'incasso 30 mm

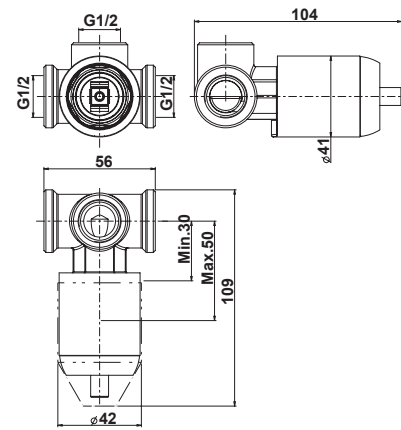
## CUERPO EMPOTRADO

- Entradas G 1/2"
- Profundidad de montaje de 60 mm / Tolerancia 30 mm



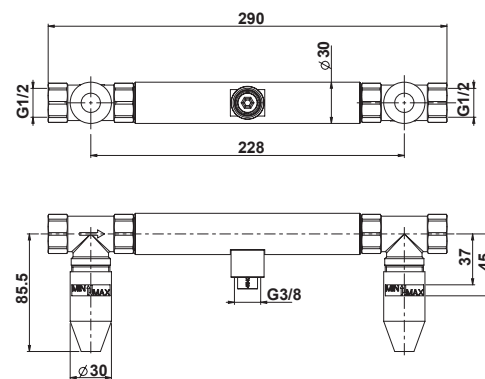
# F2535-F2542

CORPO DA INCASSO | CUERPO EMPOTRADO



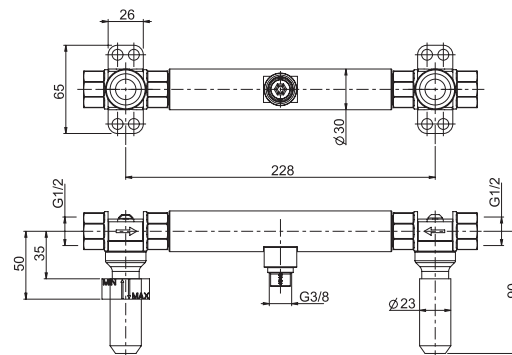
# F2230-F2240

CORPO DA INCASSO | INTERASSE 228 MM  
CUERPO EMPOTRADO | ENTRE EJES 228 MM



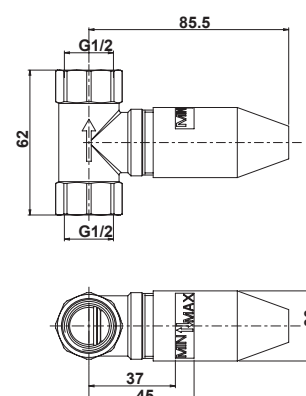
# F2350-F2360

CORPO DA INCASSO | INTERASSE 228 MM  
CUERPO EMPOTRADO | ENTRE EJES 228 MM



# F2220

CORPO DA INCASSO | FILETTATURA 1/2"  
CUERPO EMPOTRADO | ROSCA 1/2"







SWITCH ON 57



SO 67



TEXTURE COLLECTION 99



ECLIPSE 119



NOMOS GO 129



FLUID 143



ZETA 151



FLO 181



QUAD 167



SPILLO TECH 195



SPILLO STEEL 227



SPILLO UP 245



FIT 271



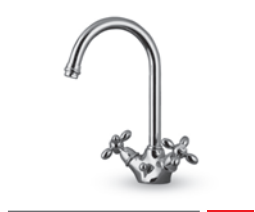
NEXT 285



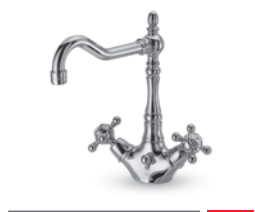
MAST 301



MAXIMA 317



OLIVA 329



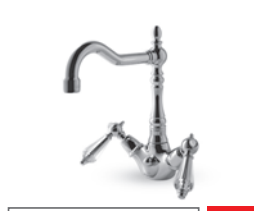
ELIZABETH/EPOQUE 343



ELIZABETH CHIC 359



HEREND 371



HEREND CHIC 385



LAMP/BELL 405



SPOT 419



SERIE 4 433



SERIE 22 447



COLLETTIVITÀ 462



SOTTOLAVABO 471



ACCESSORI ACCESSORIOS 481



SWITCH 515



FIMATHERM 531



SISTEMI DOCCIA  
CONJUNTOS DE DUCHA 577



COLONNE DOCCIA  
COLUMNAS DE DUCHA 594



SOFFIONI  
ROCIADORES 621



DOCCETTE  
DUCHAS 659



SET DOCCETTA  
SET DE DUCHA 663



SAUSCENDI  
BARRA DE DUCHA 667



COMPLEMENTI DOCCIA  
ACCESORIOS DUCHA 673



KITCHEN 689



# SWITCH ON

CENTRO RICERCA FIMA

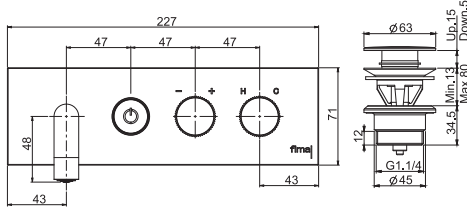
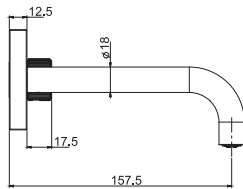
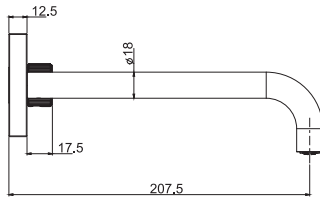
- CR CROMO - CROMO
- SN NICKEL SPAZZOLATO - NÍQUEL CEPILLADO
- BS BIANCO OPACO - BLANCO MATE
- NS NERO OPACO - NEGRO MATE
- CN CROMO NERO - CROMO NEGRO
- CS CROMO NERO SPAZZOLATO - CROMO NEGRO CEPILLADO
- OR ORO - ORO
- OS ORO SPAZZOLATO - ORO CEPILLADO
- BR BRONZO ANTICO - BRONCE ANTIGUO
- RA RAME ANTICO - COBRE ANTIGUO

**F5951X5 - F5951LX5****Miscelatore lavabo a parete con pulsante on/off**

- solo parte esterna
- tubo di alimentazione 600 mm
- apertura/chiusura del flusso a pressione
- maniglia miscelatrice meccanica
- maniglia di regolazione del flusso
- scarico click clack in ottone 1"1/4
- **corpo incasso da ordinare separatamente**

**Mezclador para lavabo empotrado con pulsador interruptor on/off**

- sólo parte exterior
- tubo de alimentación 600 mm
- apertura/cierre del caudal por pulsación
- maneta mezcladora mecánica
- maneta de regulación de caudal
- descarga Clic Clac 1"1/4 en latón
- **parte empotrada a pedir por separado**

**BOCCA 160 MM - CAÑO 160 MM****BOCCA 210MM - CAÑO 210MM**

| bocca 160 mm<br>caño 160 mm |           | €      |
|-----------------------------|-----------|--------|
| F5951X5CR                   | <b>CR</b> | 405,70 |
| F5951X5SN                   | <b>SN</b> | 669,40 |
| F5951X5CN                   | <b>CN</b> | 568,00 |
| F5951X5CS                   | <b>CS</b> | 669,40 |
| F5951X5BS                   | <b>BS</b> | 568,00 |
| F5951X5NS                   | <b>NS</b> | 568,00 |
| F5951X5OR                   | <b>OR</b> | 803,30 |
| F5951X5OS                   | <b>OS</b> | 872,30 |
| F5951X5BR                   | <b>BR</b> | 669,40 |
| F5951X5RA                   | <b>RA</b> | 669,40 |

| bocca 210 mm<br>caño 210 mm |           | €      |
|-----------------------------|-----------|--------|
| F5951LX5CR                  | <b>CR</b> | 439,60 |
| F5951LX5SN                  | <b>SN</b> | 725,40 |
| F5951LX5CN                  | <b>CN</b> | 615,50 |
| F5951LX5CS                  | <b>CS</b> | 725,40 |
| F5951LX5BS                  | <b>BS</b> | 615,50 |
| F5951LX5NS                  | <b>NS</b> | 615,50 |
| F5951LX5OR                  | <b>OR</b> | 870,50 |
| F5951LX5OS                  | <b>OS</b> | 945,20 |
| F5951LX5BR                  | <b>BR</b> | 725,40 |
| F5951LX5RA                  | <b>RA</b> | 725,40 |

**Articolo necessario da ordinare separatamente****Artículo a pedir por separado****Corpo da incasso****Cuerpo empotrado**

€



F4090

394,50

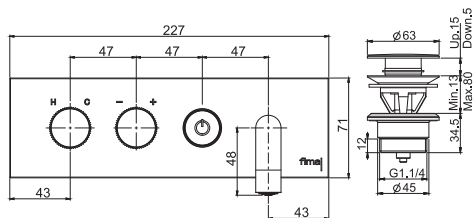
**F5951X5/180 - F5951LX5/180**

**Miscelatore lavabo a parete con pulsante on/off**

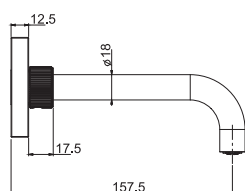
- solo parte esterna
- tubo di alimentazione 600 mm
- apertura/chiusura del flusso a pressione
- maniglia miscelatrice meccanica
- maniglia di regolazione del flusso
- scarico click clack in ottone 1"1/4
- **corpo incasso da ordinare separatamente**

**Mezclador para lavabo empotrado con pulsador interruptor on/off**

- sólo parte exterior
- tubo de alimentación 600 mm
- apertura/cierre del caudal por pulsación
- maneta mezcladora mecánica
- maneta de regulación de caudal
- descarga Clic Clac 1"1/4 en latón
- **parte empotrada a pedir por separado**



**BOCCA 160 MM - CAÑO 160 MM**



**BOCCA 210MM - CAÑO 210MM**



| bocca 160 mm<br>caño 160 mm |           | €      |
|-----------------------------|-----------|--------|
| F5951X5/180CR               | <b>CR</b> | 405,70 |
| F5951X5/180SN               | <b>SN</b> | 669,40 |
| F5951X5/180CN               | <b>CN</b> | 568,00 |
| F5951X5/180CS               | <b>CS</b> | 669,40 |
| F5951X5/180BS               | <b>BS</b> | 568,00 |
| F5951X5/180NS               | <b>NS</b> | 568,00 |
| F5951X5/180OR               | <b>OR</b> | 803,30 |
| F5951X5/180OS               | <b>OS</b> | 872,30 |
| F5951X5/180BR               | <b>BR</b> | 669,40 |
| F5951X5/180RA               | <b>RA</b> | 669,40 |
| bocca 210 mm<br>caño 210 mm |           | €      |
| F5951LX5/180CR              | <b>CR</b> | 439,60 |
| F5951LX5/180SN              | <b>SN</b> | 725,40 |
| F5951LX5/180CN              | <b>CN</b> | 615,50 |
| F5951LX5/180CS              | <b>CS</b> | 725,40 |
| F5951LX5/180BS              | <b>BS</b> | 615,50 |
| F5951LX5/180NS              | <b>NS</b> | 615,50 |
| F5951LX5/180OR              | <b>OR</b> | 870,50 |
| F5951LX5/180OS              | <b>OS</b> | 945,20 |
| F5951LX5/180BR              | <b>BR</b> | 725,40 |
| F5951LX5/180RA              | <b>RA</b> | 725,40 |

**Articolo necessario da ordinare separatamente**

**Artículo a pedir por separado**

**Corpo da incasso**

**Cuerpo empotrado**

€



|       |        |
|-------|--------|
| F4090 | 394,50 |
|-------|--------|



**F5951VX5 - F5951VLX5**

**Miscelatore lavabo a parete con pulsante on/off**

- solo parte esterna
- tubo di alimentazione 600 mm
- apertura/chiusura del flusso a pressione
- maniglia miscelatrice meccanica
- maniglia di regolazione del flusso
- scarico click clack in ottone 1"1/4
- **corpo incasso da ordinare separatamente**

**Mezclador para lavabo empotrado con pulsador interruptor on/off**

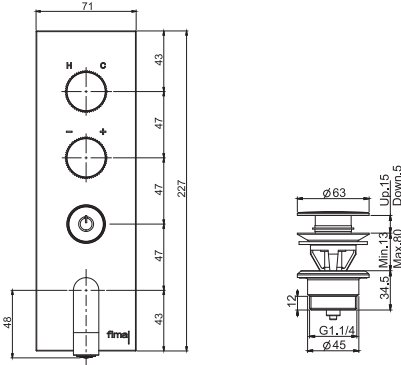
- sólo parte exterior
- tubo de alimentación 600 mm
- apertura/cierre del caudal por pulsación
- maneta mezcladora mecánica
- maneta de regulación de caudal
- descarga Clic Clac 1"1/4 en latón
- **parte empotrada a pedir por separado**

bocca 160 mm  
caño 160 mm €

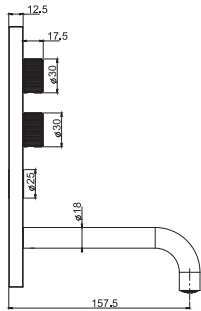
|            |           |        |
|------------|-----------|--------|
| F5951VX5CR | <b>CR</b> | 405,70 |
| F5951VX5SN | <b>SN</b> | 669,40 |
| F5951VX5CN | <b>CN</b> | 568,00 |
| F5951VX5CS | <b>CS</b> | 669,40 |
| F5951VX5BS | <b>BS</b> | 568,00 |
| F5951VX5NS | <b>NS</b> | 568,00 |
| F5951VX5OR | <b>OR</b> | 803,30 |
| F5951VX5OS | <b>OS</b> | 872,30 |
| F5951VX5BR | <b>BR</b> | 669,40 |
| F5951VX5RA | <b>RA</b> | 669,40 |

bocca 210 mm  
caño 210 mm €

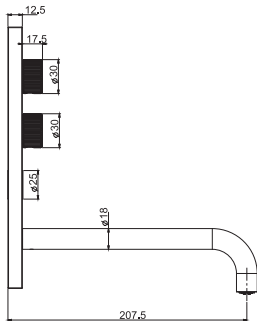
|             |           |        |
|-------------|-----------|--------|
| F5951VLX5CR | <b>CR</b> | 439,60 |
| F5951VLX5SN | <b>SN</b> | 725,40 |
| F5951VLX5CN | <b>CN</b> | 615,50 |
| F5951VLX5CS | <b>CS</b> | 725,40 |
| F5951VLX5BS | <b>BS</b> | 615,50 |
| F5951VLX5NS | <b>NS</b> | 615,50 |
| F5951VLX5OR | <b>OR</b> | 870,50 |
| F5951VLX5OS | <b>OS</b> | 945,20 |
| F5951VLX5BR | <b>BR</b> | 725,40 |
| F5951VLX5RA | <b>RA</b> | 725,40 |



BOCCA 160 MM - CAÑO 160 MM



BOCCA 210MM - CAÑO 210MM



**Articolo necessario da ordinare separatamente**

**Articulo a pedir por separado**

Corpo da incasso

Cuerpo empotrado

€

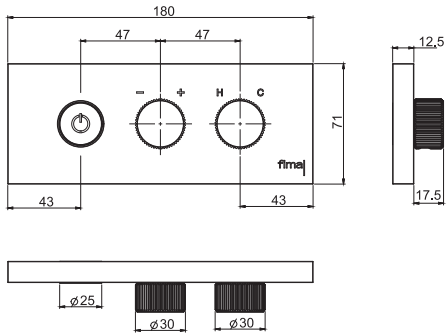


|       |        |
|-------|--------|
| F4090 | 394,50 |
|-------|--------|

## F5951/1

### Miscelatore lavabo a parete con pulsante on/off

- solo parte esterna
- tubo di alimentazione 600 mm
- maniglia miscelatrice meccanica
- maniglia di regolazione del flusso
- apertura/chiusura del flusso a pressione
- scarico click clack in ottone 1"1/4
- **corpo incasso da ordinare separatamente**



### Mezclador para lavabo empotrado con pulsador interruptor on/off

- sólo parte exterior
- tubo de alimentación 600 mm
- maneta mezcladora mecánica
- maneta de regulación de caudal
- apertura/cierre del caudal por pulsación
- descarga Clic Clac 1"1/4 en latón
- **parte empotrada a pedir por separado**



|           |           | €      |
|-----------|-----------|--------|
| F5951/1CR | <b>CR</b> | 362,60 |
| F5951/1SN | <b>SN</b> | 598,20 |
| F5951/1CN | <b>CN</b> | 507,60 |
| F5951/1CS | <b>CS</b> | 598,20 |
| F5951/1BS | <b>BS</b> | 507,60 |
| F5951/1NS | <b>NS</b> | 507,60 |
| F5951/1OR | <b>OR</b> | 717,90 |
| F5951/1OS | <b>OS</b> | 779,50 |
| F5951/1BR | <b>BR</b> | 598,20 |
| F5951/1RA | <b>RA</b> | 598,20 |

### Articolo necessario da ordinare separatamente

Corpo da incasso

### Artículo a pedir por separado

Cuerpo empotrado



|         | €      |
|---------|--------|
| F4090SF | 394,10 |

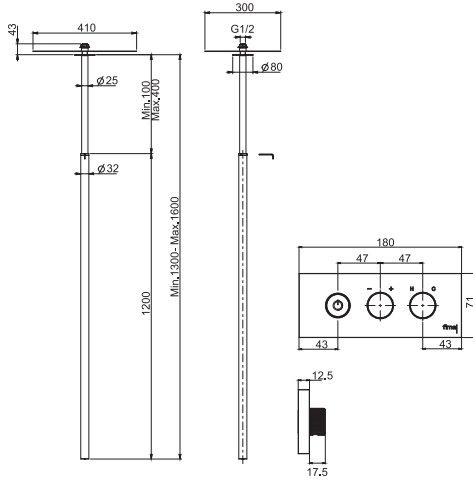
**F5951E**

**Miscelatore lavabo a parete con bocca di erogazione a soffitto**

- lunghezza canna minima 1300 mm
- lunghezza canna massima 1600 mm
- solo parte esterna
- prodotto senza scarico
- **corpo incasso da ordinare separatamente**

**Mezclador para lavabo empotrado con caño de techo**

- longitud mínima del caño 1300 mm
- longitud máxima del caño 1600 mm
- sólo parte exterior
- producto sin descarga
- **parte empotrada a pedir por separado**



|          |           | €        |
|----------|-----------|----------|
| F5951ECR | <b>CR</b> | 1.563,60 |
| F5951ESN | <b>SN</b> | 2.579,90 |
| F5951ECN | <b>CN</b> | 2.189,00 |
| F5951ECS | <b>CS</b> | 2.579,90 |
| F5951EBS | <b>BS</b> | 2.189,00 |
| F5951ENS | <b>NS</b> | 2.189,00 |
| F5951EOR | <b>OR</b> | 3.095,90 |
| F5951EOS | <b>OS</b> | 3.361,70 |
| F5951EBR | <b>BR</b> | 2.579,90 |
| F5951ERA | <b>RA</b> | 2.579,90 |

RICAMBI - RECAMBIOS

  
F2036/1  
€ 49,10

  
F2693  
€ 10,30

**Articolo necessario per l'installazione su cartongesso**

Piastra a soffitto

**Elemento necesario para la instalación en cartón yeso**

Placa de techo



|       | €      |
|-------|--------|
| F2648 | 167,10 |

**Articolo necessario da ordinare separatamente**

Corpo da incasso

**Artículo a pedir por separado**

Cuerpo empotrado



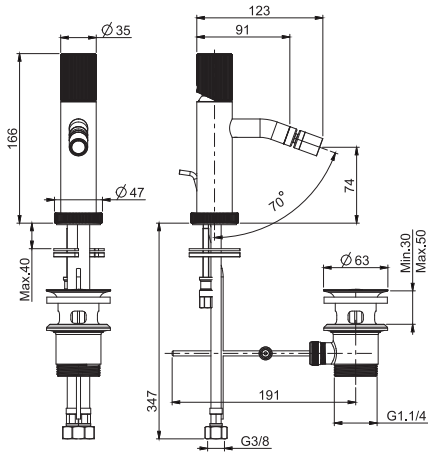
|         | €      |
|---------|--------|
| F4090SF | 392,70 |



### F3032XSP

#### Monoforo bidet

- n. 2 tubi di alimentazione 370 mm
- scarico 1"1/4 con troppo pieno



#### Mezclador para bidé

- 2 conexiones 370 mm
- válvula de desagüe automática 1"1/4



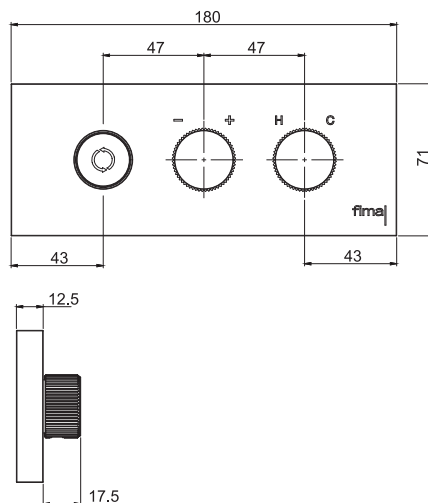
€

|            |           |        |
|------------|-----------|--------|
| F3032XSPCR | <b>CR</b> | 391,60 |
| F3032XSPSN | <b>SN</b> | 646,10 |
| F3032XSPCN | <b>CN</b> | 548,70 |
| F3032XSPCS | <b>CS</b> | 646,10 |
| F3032XSPBS | <b>BS</b> | 548,70 |
| F3032XSPNS | <b>NS</b> | 548,70 |
| F3032XSPOR | <b>OR</b> | 775,40 |
| F3032XSPOS | <b>OS</b> | 841,90 |
| F3032XSPBR | <b>BR</b> | 646,10 |
| F3032XSPRA | <b>RA</b> | 646,10 |

### F5959X2

#### Miscelatore incasso con deviatore a 2 uscite

- solo parte esterna
- maniglia miscelatrice meccanica
- maniglia di apertura e regolazione del flusso
- pulsante deviatore a pressione
- **corpo incasso da ordinare separatamente**



#### Mezclador empotrado con desviador 2 salidas

- sólo parte exterior
- maneta mezcladora mecánica
- maneta de apertura y regulación de caudal
- pulsador desviador por presión
- **parte empotrada a pedir por separado**



€

|           |           |        |
|-----------|-----------|--------|
| F5959X2CR | <b>CR</b> | 364,80 |
| F5959X2SN | <b>SN</b> | 602,00 |
| F5959X2CN | <b>CN</b> | 510,80 |
| F5959X2CS | <b>CS</b> | 602,00 |
| F5959X2BS | <b>BS</b> | 510,80 |
| F5959X2NS | <b>NS</b> | 510,80 |
| F5959X2OR | <b>OR</b> | 722,40 |
| F5959X2OS | <b>OS</b> | 784,40 |
| F5959X2BR | <b>BR</b> | 602,00 |
| F5959X2RA | <b>RA</b> | 602,00 |

#### Articolo necessario da ordinare separatamente

#### Artículo a pedir por separado

Corpo da incasso

Cuerpo empotrado

€



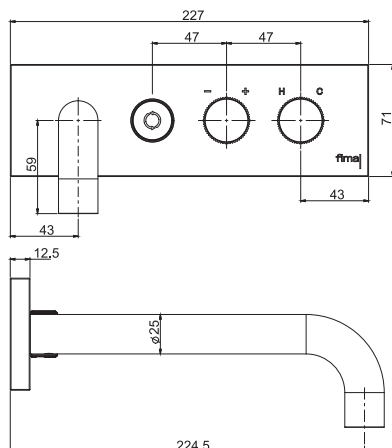
|         |        |
|---------|--------|
| F4560SF | 392,20 |
|---------|--------|



### F5969X2/1

#### Miscelatore incasso con deviatore a 2 uscite con bocca per vasca

- solo parte esterna
- maniglia di apertura e regolazione del flusso
- pulsante deviatore a pressione
- maniglia miscelatrice meccanica
- **corpo incasso da ordinare separatamente**



#### Mezclador empotrado con desviador 2 salidas con caño bañera

- sólo parte exterior
- maneta de apertura y regulación de caudal
- pulsador desviador por presión
- maneta mezcladora mecánica
- **parte empotrada a pedir por separado**



|             |           | €      |
|-------------|-----------|--------|
| F5969X2/1CR | <b>CR</b> | 427,90 |
| F5969X2/1SN | <b>SN</b> | 705,90 |
| F5969X2/1CN | <b>CN</b> | 599,00 |
| F5969X2/1CS | <b>CS</b> | 705,90 |
| F5969X2/1BS | <b>BS</b> | 599,00 |
| F5969X2/1NS | <b>NS</b> | 599,00 |
| F5969X2/1OR | <b>OR</b> | 847,20 |
| F5969X2/1OS | <b>OS</b> | 919,90 |
| F5969X2/1BR | <b>BR</b> | 705,90 |
| F5969X2/1RA | <b>RA</b> | 705,90 |

#### Articolo necessario da ordinare separatamente

Corpo da incasso

#### Artículo a pedir por separado

Cuerpo empotrado

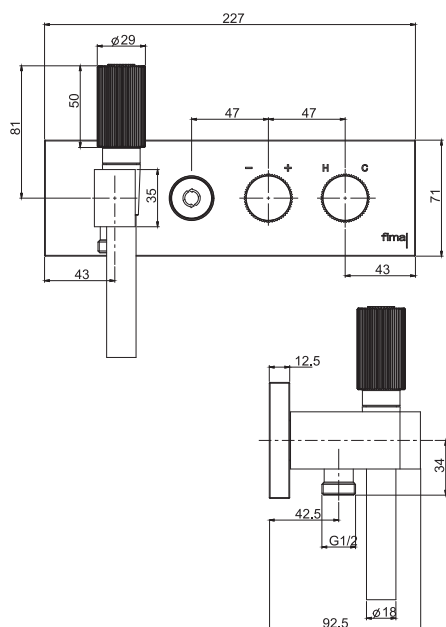


|       | €      |
|-------|--------|
| F4560 | 392,70 |

### F5979X2

#### Miscelatore incasso doccia 2 uscite con set doccia

- solo parte esterna
- maniglia miscelatrice meccanica
- maniglia di apertura e regolazione del flusso
- pulsante deviatore a pressione
- doccia in ottone con ugelli anticalcare
- supporto doccia con presa acqua
- flessibile 1500 mm nero
- **corpo incasso da ordinare separatamente**



#### Mezclador empotrado para ducha 2 salida con set de ducha

- sólo parte exterior
- maneta mezcladora mecánica
- maneta de apertura y regulación de caudal
- pulsador desviador por presión
- Mango de ducha en latón con boquillas anti-cal
- toma de agua para ducha mural
- flexo 1500 mm negro
- **parte empotrada a pedir por separado**



|           |           | €        |
|-----------|-----------|----------|
| F5979X2CR | <b>CR</b> | 482,40   |
| F5979X2SN | <b>SN</b> | 796,00   |
| F5979X2CN | <b>CN</b> | 675,40   |
| F5979X2CS | <b>CS</b> | 796,00   |
| F5979X2BS | <b>BS</b> | 675,40   |
| F5979X2NS | <b>NS</b> | 675,40   |
| F5979X2OR | <b>OR</b> | 955,20   |
| F5979X2OS | <b>OS</b> | 1.037,20 |
| F5979X2BR | <b>BR</b> | 796,00   |
| F5979X2RA | <b>RA</b> | 796,00   |

#### Articolo necessario da ordinare separatamente

Corpo da incasso

#### Artículo a pedir por separado

Cuerpo empotrado

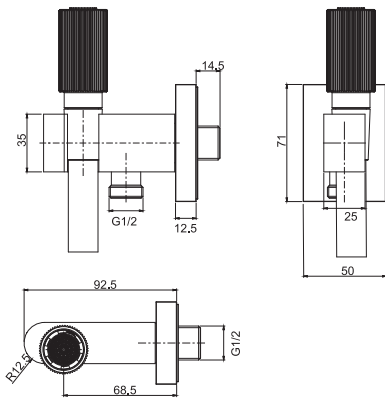


|       | €      |
|-------|--------|
| F4560 | 394,10 |

**F5975**

**Doccia con supporto e presa acqua**

- solo parte esterna
- supporto doccia con presa acqua
- doccia in ottone con ugelli anticalcare
- getto a pioggia
- flessibile 1500 mm nero



**Ducha con toma de agua y soporte, chorro lluvia**

- sólo parte exterior
- toma de agua para ducha mural
- Mango de ducha en latón con boquillas anti-cal
- chorro lluvia
- flexo 1500 mm negro



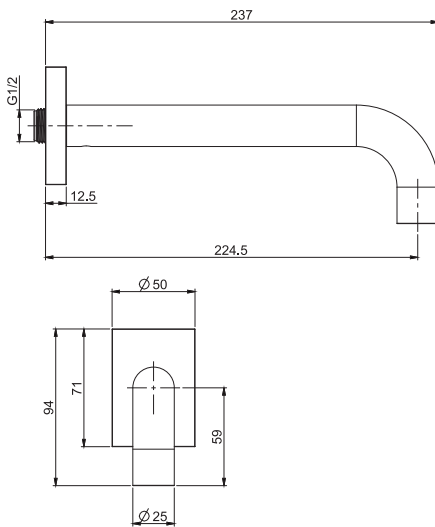
€

|         |           |        |
|---------|-----------|--------|
| F5975CR | <b>CR</b> | 247,80 |
| F5975SN | <b>SN</b> | 408,80 |
| F5975CN | <b>CN</b> | 346,90 |
| F5975CS | <b>CS</b> | 408,80 |
| F5975BS | <b>BS</b> | 346,90 |
| F5975NS | <b>NS</b> | 346,90 |
| F5975OR | <b>OR</b> | 490,70 |
| F5975OS | <b>OS</b> | 532,80 |
| F5975BR | <b>BR</b> | 408,80 |
| F5975RA | <b>RA</b> | 408,80 |

**F5976**

**Bocca a parete per vasca**

- bocca 225 mm
- filettatura 1/2"



**Caño mural bañera**

- caño 225 mm
- rosca 1/2"



€

|         |           |        |
|---------|-----------|--------|
| F5976CR | <b>CR</b> | 186,80 |
| F5976SN | <b>SN</b> | 308,30 |
| F5976CN | <b>CN</b> | 261,50 |
| F5976CS | <b>CS</b> | 308,30 |
| F5976BS | <b>BS</b> | 261,50 |
| F5976NS | <b>NS</b> | 261,50 |
| F5976OR | <b>OR</b> | 370,00 |
| F5976OS | <b>OS</b> | 401,60 |
| F5976BR | <b>BR</b> | 308,30 |
| F5976RA | <b>RA</b> | 308,30 |



SO

DAVIDE VERCELLI DESIGN

CR

CROMO - CROMO

SN

NICKEL SPAZZOLATO - NÍQUEL CEPILLADO

BS

BIANCO OPACO - BIANCO MATE

NS

NERO OPACO - NEGRO MATE

CN

CROMO NERO - CROMO NEGRO

CS

CROMO NERO SPAZZOLATO - CROMO NEGRO CEPILLADO

OR

ORO - ORO

OS

ORO SPAZZOLATO - ORO CEPILLADO

CE

CEMENTO GRIGIO - CEMENTO GRIS

LC

LEGNO CHIARO - MADERA CLARO

LS

LEGNO SCURO - MADERA OSCURO

**F3171A****Miscelatore monoforo due comandi**

- **MANIGLIE VENDUTE SEPARATAMENTE**
- n. 2 tubi di alimentazione 370 mm
- canna girevole Ø 10 mm
- scarico click clack in ottone 1"1/4

PER COMPLETARE QUESTO PRODOTTO  
ORDINARE N.1 MANIGLIA S1 E N.1 MANIGLIA  
S2

**Mezclado de un agujero con dos mandos**

- **MANDOS A SOLICITAR POR SEPARADO**
- 2 conexiones 370 mm
- caño giratorio Ø 10 mm
- descarga Clic Clac 1"1/4 en latón

PARA COMPLETAR ESTE PRODUCTO HAY QUE  
PEDIR 1 VOLANTE S1 Y 1 VOLANTE S2

€

|          |           |          |
|----------|-----------|----------|
| F3171ACR | <b>CR</b> | 698,40   |
| F3171ASN | <b>SN</b> | 1.152,40 |
| F3171ACN | <b>CN</b> | 978,50   |
| F3171ACS | <b>CS</b> | 1.152,40 |
| F3171ABS | <b>BS</b> | 978,50   |
| F3171ANS | <b>NS</b> | 978,50   |
| F3171AOR | <b>OR</b> | 1.382,90 |
| F3171AOS | <b>OS</b> | 1.501,60 |



5

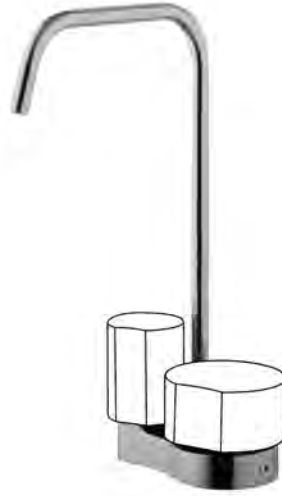
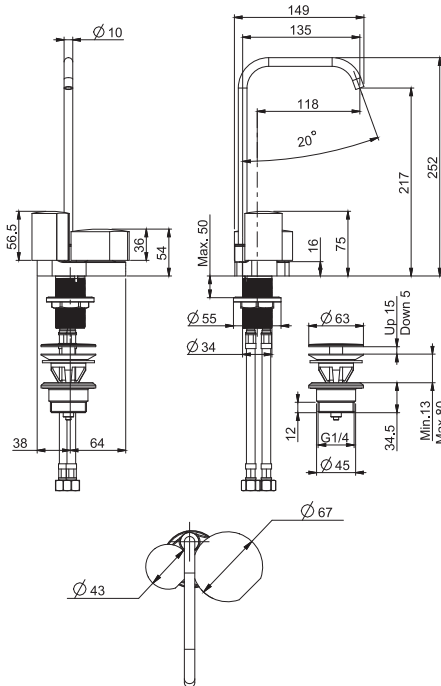


2,1 kg



26 x 38 x 9 cm

## RICAMBI - RECAMBIOS

F2852  
€ 63,50F2853  
€ 29,30**Articolo necessario da ordinare separatamente****Artículo a pedir por separado****Maniglia di regolazione della temperatura S1****Volantes de temperatura S1**

|      |           | €      |
|------|-----------|--------|
| S1CR | <b>CR</b> | 77,70  |
| S1SN | <b>SN</b> | 128,30 |
| S1CN | <b>CN</b> | 109,00 |
| S1CS | <b>CS</b> | 128,30 |
| S1BS | <b>BS</b> | 109,00 |
| S1NS | <b>NS</b> | 109,00 |
| S1OR | <b>OR</b> | 154,10 |
| S1OS | <b>OS</b> | 167,30 |
| S1CE | <b>CE</b> | 128,30 |
| S1LS | <b>LS</b> | 176,40 |
| S1LC | <b>LC</b> | 176,40 |

**Articolo necessario da ordinare separatamente****Artículo a pedir por separado****Maniglia di regolazione della portata S2****Volantes de apertura y cierre S2**

|      |           | €      |
|------|-----------|--------|
| S2CR | <b>CR</b> | 88,10  |
| S2SN | <b>SN</b> | 145,30 |
| S2CN | <b>CN</b> | 123,30 |
| S2CS | <b>CS</b> | 145,30 |
| S2BS | <b>BS</b> | 123,30 |
| S2NS | <b>NS</b> | 123,30 |
| S2OR | <b>OR</b> | 174,50 |
| S2OS | <b>OS</b> | 189,40 |
| S2CE | <b>CE</b> | 145,30 |
| S2LS | <b>LS</b> | 188,60 |
| S2LC | <b>LC</b> | 188,60 |

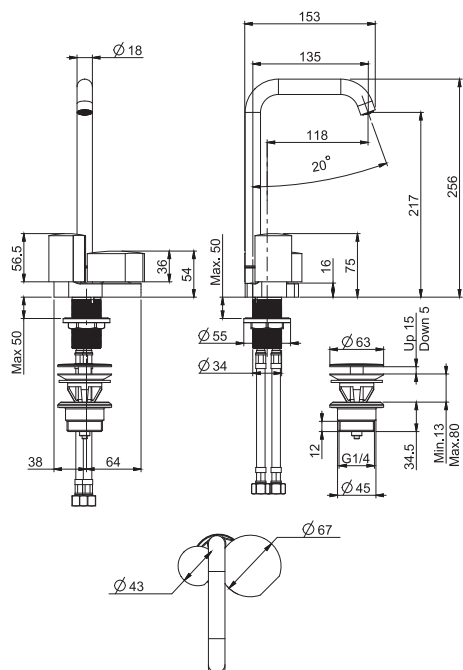
## F3171B

### Miscelatore monoforo due comandi

#### • MANIGLIE VENDUTE SEPARATAMENTE

- n. 2 tubi di alimentazione 370 mm
- canna girevole Ø 18 mm
- scarico click clack in ottone 1"1/4

PER COMPLETARE QUESTO PRODOTTO ORDINARE N.1 MANIGLIA S1 E N.1 MANIGLIA S2



### Mezclado de un agujero con dos mandos

#### • MANDOS A SOLICITAR POR SEPARADO

- 2 conexiones 370 mm
- caño giratorio Ø 18 mm
- descarga Clic Clac 1"1/4 en latón

PARA COMPLETAR ESTE PRODUCTO HAY QUE PEDIR 1 VOLANTE S1 Y 1 VOLANTE S2



€

|          |           |          |
|----------|-----------|----------|
| F3171BCR | <b>CR</b> | 693,20   |
| F3171BSN | <b>SN</b> | 1.144,00 |
| F3171BCN | <b>CN</b> | 971,40   |
| F3171BCS | <b>CS</b> | 1.144,00 |
| F3171BBS | <b>BS</b> | 971,40   |
| F3171BNS | <b>NS</b> | 971,40   |
| F3171BOR | <b>OR</b> | 1.372,60 |
| F3171BOS | <b>OS</b> | 1.490,60 |



5



2,2 kg



26 x 38 x 9 cm

#### RICAMBI - RECAMBIOS



**F2492**  
€ 36,30



**F2852**  
€ 63,50



**F2853**  
€ 29,30

#### Articolo necessario da ordinare separatamente

Maniglia di regolazione della temperatura S1

#### Artículo a pedir por separado

Volantes de temperatura S1



|      |           | €      |
|------|-----------|--------|
| S1CR | <b>CR</b> | 77,70  |
| S1SN | <b>SN</b> | 128,30 |
| S1CN | <b>CN</b> | 109,00 |
| S1CS | <b>CS</b> | 128,30 |
| S1BS | <b>BS</b> | 109,00 |
| S1NS | <b>NS</b> | 109,00 |
| S1OR | <b>OR</b> | 154,10 |
| S1OS | <b>OS</b> | 167,30 |
| S1CE | <b>CE</b> | 128,30 |
| S1LS | <b>LS</b> | 176,40 |
| S1LC | <b>LC</b> | 176,40 |

#### Articolo necessario da ordinare separatamente

Maniglia di regolazione della portata S2

#### Artículo a pedir por separado

Volantes de apertura y cierre S2



|      |           | €      |
|------|-----------|--------|
| S2CR | <b>CR</b> | 88,10  |
| S2SN | <b>SN</b> | 145,30 |
| S2CN | <b>CN</b> | 123,30 |
| S2CS | <b>CS</b> | 145,30 |
| S2BS | <b>BS</b> | 123,30 |
| S2NS | <b>NS</b> | 123,30 |
| S2OR | <b>OR</b> | 174,50 |
| S2OS | <b>OS</b> | 189,40 |
| S2CE | <b>CE</b> | 145,30 |
| S2LS | <b>LS</b> | 188,60 |
| S2LC | <b>LC</b> | 188,60 |



**F3181**

**Monoforo lavabo**

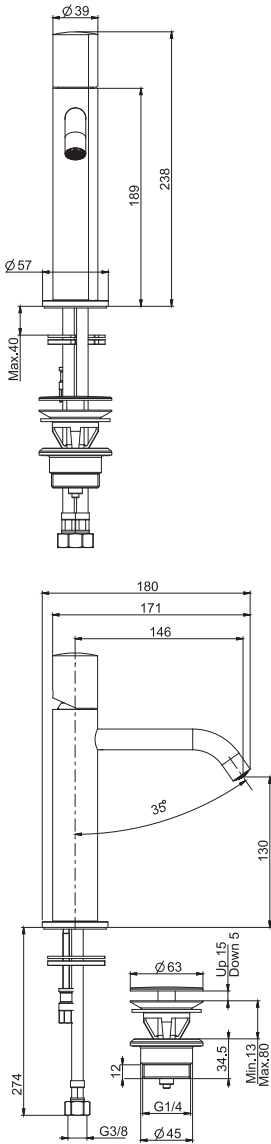
- **MANIGLIA VENDUTA SEPARATAMENTE**
- n. 2 tubi di alimentazione 420 mm
- scarico click clack in ottone 1"1/4

PER COMPLETARE QUESTO PRODOTTO ORDINARE N. 1 MANIGLIA S3

**Mezclador para lavabo**

- **MANDO A SOLICITAR POR SEPARADO**
- 2 conexiones 420 mm
- descarga Clic Clac 1"1/4 en latón

PARA COMPLETAR ESTE PRODUCTO SE PRECISA 1 VOLANTE S3



|         |           | €      |
|---------|-----------|--------|
| F3181CR | <b>CR</b> | 301,60 |
| F3181SN | <b>SN</b> | 497,60 |
| F3181CN | <b>CN</b> | 422,60 |
| F3181CS | <b>CS</b> | 497,60 |
| F3181BS | <b>BS</b> | 422,60 |
| F3181NS | <b>NS</b> | 422,60 |
| F3181OR | <b>OR</b> | 597,10 |
| F3181OS | <b>OS</b> | 648,40 |



RICAMBI - RECAMBIOS

|              |              |
|--------------|--------------|
|              |              |
| <b>F2492</b> | <b>F2792</b> |
| € 36,30      | € 64,40      |

**Articolo necessario da ordinare separatamente**

**Artículo a pedir por separado**

Maniglia per monoforo monocomando S3

Mando para mezclador para lavaboS3



|      |           | €      |
|------|-----------|--------|
| S3CR | <b>CR</b> | 79,40  |
| S3SN | <b>SN</b> | 130,80 |
| S3CN | <b>CN</b> | 111,10 |
| S3CS | <b>CS</b> | 130,80 |
| S3BS | <b>BS</b> | 111,10 |
| S3NS | <b>NS</b> | 111,10 |
| S3OR | <b>OR</b> | 157,00 |
| S3OS | <b>OS</b> | 170,50 |
| S3CE | <b>CE</b> | 130,80 |
| S3LS | <b>LS</b> | 178,70 |
| S3LC | <b>LC</b> | 178,70 |

**F3181/H**

**Monoforo lavabo**

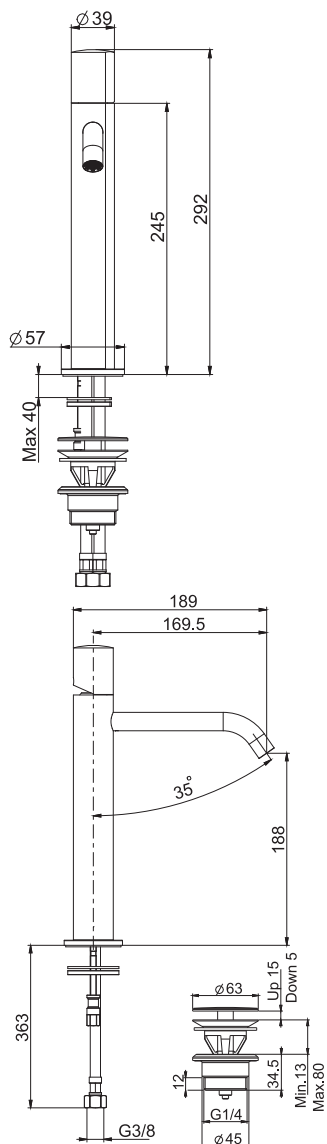
- **MANIGLIA VENDUTA SEPARATAMENTE**
- n. 2 tubi di alimentazione 560 mm
- scarico click clack in ottone 1"1/4

PER COMPLETARE QUESTO PRODOTTO  
ORDINARE N. 1 MANIGLIA S3

**Mezclador para lavabo**

- **MANDO A SOLICITAR POR SEPARADO**
- 2 conexiones 560 mm
- descarga Clic Clac 1"1/4 en latón

PARA COMPLETAR ESTE PRODUCTO SE  
PRECISA 1 VOLANTE S3



|           |           | €      |
|-----------|-----------|--------|
| F3181/HCR | <b>CR</b> | 381,40 |
| F3181/HSN | <b>SN</b> | 629,30 |
| F3181/HCN | <b>CN</b> | 534,40 |
| F3181/HCS | <b>CS</b> | 629,30 |
| F3181/HBS | <b>BS</b> | 534,40 |
| F3181/HNS | <b>NS</b> | 534,40 |
| F3181/HOR | <b>OR</b> | 755,00 |
| F3181/HOS | <b>OS</b> | 819,80 |



5



2,1 kg



26 x 38 x 9 cm

RICAMBI - RECAMBIOS



**F2492**  
€ 36,30



**F2792**  
€ 64,40

**Articolo necessario da ordinare separatamente**

**Maniglia per monoforo monocomando S3**

**Artículo a pedir por separado**

**Mando para mezclador para lavabo S3**



|      |           | €      |
|------|-----------|--------|
| S3CR | <b>CR</b> | 79,40  |
| S3SN | <b>SN</b> | 130,80 |
| S3CN | <b>CN</b> | 111,10 |
| S3CS | <b>CS</b> | 130,80 |
| S3BS | <b>BS</b> | 111,10 |
| S3NS | <b>NS</b> | 111,10 |
| S3OR | <b>OR</b> | 157,00 |
| S3OS | <b>OS</b> | 170,50 |
| S3CE | <b>CE</b> | 130,80 |
| S3LS | <b>LS</b> | 178,70 |
| S3LC | <b>LC</b> | 178,70 |

**F3191A**

**Tre fori lavabo con canna girevole**

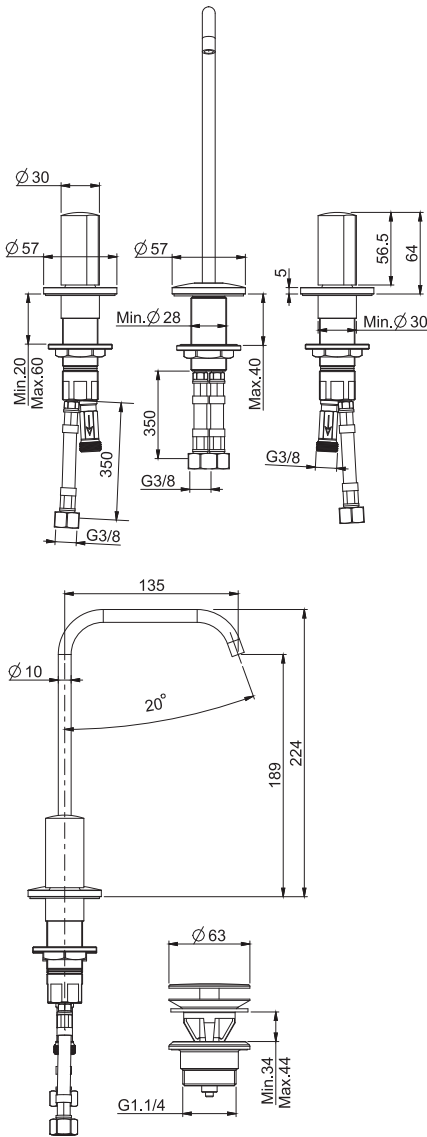
- **MANIGLIE VENDUTE SEPARATAMENTE**
- n. 2 tubi di alimentazione 370 mm
- canna girevole Ø 10 mm
- scarico click clack in ottone 1"1/4

PER COMPLETARE QUESTO PRODOTTO  
ORDINARE N. 1 COPPIA DI MANIGLIE S4

**Batería para lavabo con caño giratorio**

- **MANDOS A SOLICITAR POR SEPARADO**
- 2 conexiones 370 mm
- caño giratorio Ø 10 mm
- descarga Clic Clac 1"1/4 en latón

PARA COMPLETAR ESTE PRODUCTO SE  
PRECISA 1 JUEGO DE MANDOS S4



|          |           | €        |
|----------|-----------|----------|
| F3191ACR | <b>CR</b> | 594,30   |
| F3191ASN | <b>SN</b> | 980,60   |
| F3191ACN | <b>CN</b> | 832,60   |
| F3191ACS | <b>CS</b> | 980,60   |
| F3191ABS | <b>BS</b> | 832,60   |
| F3191ANS | <b>NS</b> | 832,60   |
| F3191AOR | <b>OR</b> | 1.176,60 |
| F3191AOS | <b>OS</b> | 1.277,60 |



5



2,9 kg



26 x 38 x 9 cm

RICAMBI - RECAMBIOS



F2042AF  
€ 22,60

**Articolo necessario da ordinare separatamente**

Coppia di maniglie S4 per lavabo tre fori

**Artículo a pedir por separado**

Juego de mandos S4 para batería para lavabo



|      |           | €      |
|------|-----------|--------|
| S4CR | <b>CR</b> | 144,50 |
| S4SN | <b>SN</b> | 238,70 |
| S4CN | <b>CN</b> | 202,60 |
| S4CS | <b>CS</b> | 238,70 |
| S4BS | <b>BS</b> | 202,60 |
| S4NS | <b>NS</b> | 202,60 |
| S4OR | <b>OR</b> | 286,20 |
| S4OS | <b>OS</b> | 310,70 |
| S4CE | <b>CE</b> | 238,70 |
| S4LS | <b>LS</b> | 347,70 |
| S4LC | <b>LC</b> | 347,70 |

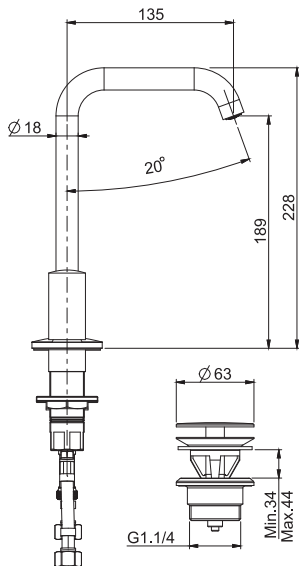
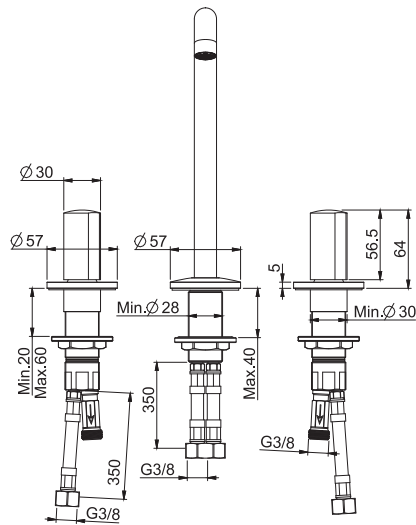
## F3191B

### Tre fori lavabo con canna girevole

#### • MANIGLIE VENDUTE SEPARATAMENTE

- n. 2 tubi di alimentazione 370 mm
- scarico click clack in ottone 1"1/4
- canna girevole Ø 18 mm

PER COMPLETARE QUESTO PRODOTTO  
ORDINARE N. 1 COPPIA DI MANIGLIE S4



### Batería para lavabo con caño giratorio

#### • MANDOS A SOLICITAR POR SEPARADO

- 2 conexiones 370 mm
- descarga Clic Clac 1"1/4 en latón
- caño giratorio Ø 18 mm

PARA COMPLETAR ESTE PRODUCTO SE  
PRECISA 1 JUEGO DE MANDOS S4



€

|          |           |          |
|----------|-----------|----------|
| F3191BCR | <b>CR</b> | 587,40   |
| F3191BSN | <b>SN</b> | 969,30   |
| F3191BCN | <b>CN</b> | 823,10   |
| F3191BCS | <b>CS</b> | 969,30   |
| F3191BBS | <b>BS</b> | 823,10   |
| F3191BNS | <b>NS</b> | 823,10   |
| F3191BOR | <b>OR</b> | 1.163,20 |
| F3191BOS | <b>OS</b> | 1.263,10 |



5



2,9 kg



26 x 38 x 9 cm

#### RICAMBI - RECAMBIOS



F2042AF  
€ 22,60



F2492  
€ 36,30

#### Articolo necessario da ordinare separatamente

Coppia di maniglie S4 per lavabo tre fori

#### Artículo a pedir por separado

Juego de mandos S4 para batería para lavabo



€

|      |           |        |
|------|-----------|--------|
| S4CR | <b>CR</b> | 144,50 |
| S4SN | <b>SN</b> | 238,70 |
| S4CN | <b>CN</b> | 202,60 |
| S4CS | <b>CS</b> | 238,70 |
| S4BS | <b>BS</b> | 202,60 |
| S4NS | <b>NS</b> | 202,60 |
| S4OR | <b>OR</b> | 286,20 |
| S4OS | <b>OS</b> | 310,70 |
| S4CE | <b>CE</b> | 238,70 |
| S4LS | <b>LS</b> | 347,70 |
| S4LC | <b>LC</b> | 347,70 |

**F3191C**

**Tre fori lavabo con canna girevole**

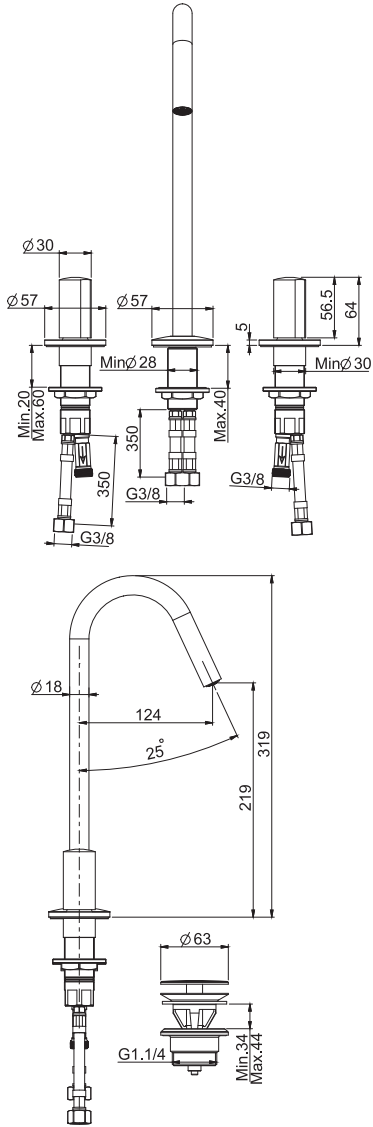
- **MANIGLIE VENDUTE SEPARATAMENTE**
- n. 2 tubi di alimentazione 370 mm
- canna girevole Ø 18 mm
- scarico click clack in ottone 1"1/4

PER COMPLETARE QUESTO PRODOTTO  
ORDINARE N. 1 COPPIA DI MANIGLIE S4

**Batería para lavabo con caño giratorio**

- **MANDOS A SOLICITAR POR SEPARADO**
- 2 conexiones 370 mm
- caño giratorio Ø 18 mm
- descarga Clic Clac 1"1/4 en latón

PARA COMPLETAR ESTE PRODUCTO SE  
PRECISA 1 JUEGO DE MANDOS S4



|          |           | €        |
|----------|-----------|----------|
| F3191CCR | <b>CR</b> | 596,10   |
| F3191CSN | <b>SN</b> | 983,60   |
| F3191CCN | <b>CN</b> | 835,10   |
| F3191CCS | <b>CS</b> | 983,60   |
| F3191CBS | <b>BS</b> | 835,10   |
| F3191CNS | <b>NS</b> | 835,10   |
| F3191COR | <b>OR</b> | 1.180,20 |
| F3191COS | <b>OS</b> | 1.281,60 |



5



3,3 kg



26 x 38 x 9 cm

RICAMBI - RECAMBIOS



**F2042AF**  
€ 22,60



**F2492**  
€ 36,30

**Articolo necessario da ordinare separatamente**

**Artículo a pedir por separado**

Coppia di maniglie S4 per lavabo tre fori

Juego de mandos S4 para batería para lavabo



|      |           | €      |
|------|-----------|--------|
| S4CR | <b>CR</b> | 144,50 |
| S4SN | <b>SN</b> | 238,70 |
| S4CN | <b>CN</b> | 202,60 |
| S4CS | <b>CS</b> | 238,70 |
| S4BS | <b>BS</b> | 202,60 |
| S4NS | <b>NS</b> | 202,60 |
| S4OR | <b>OR</b> | 286,20 |
| S4OS | <b>OS</b> | 310,70 |
| S4CE | <b>CE</b> | 238,70 |
| S4LS | <b>LS</b> | 347,70 |
| S4LC | <b>LC</b> | 347,70 |

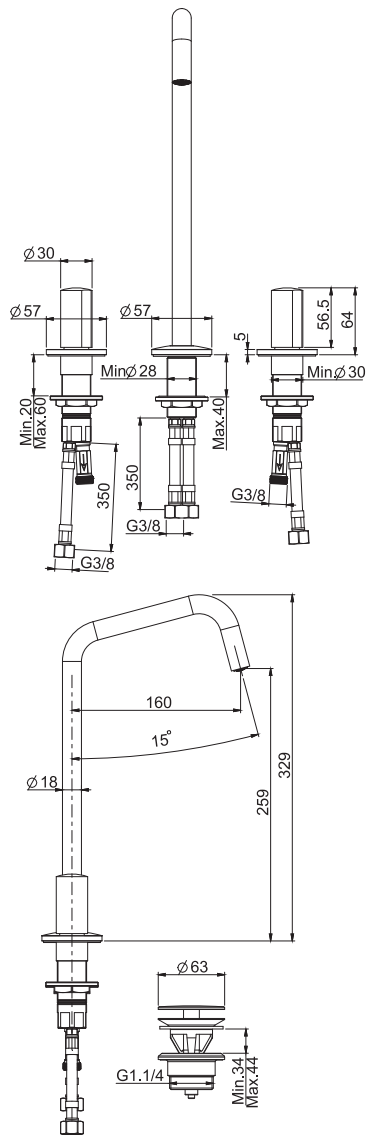
## F3191D

### Tre fori lavabo con canna girevole

#### • MANIGLIE VENDUTE SEPARATAMENTE

- n. 2 tubi di alimentazione 370 mm
- canna girevole Ø 18 mm
- scarico click clack in ottone 1"1/4

PER COMPLETARE QUESTO PRODOTTO  
ORDINARE N. 1 COPPIA DI MANIGLIE S4



### Batería para lavabo con caño giratorio

#### • MANDOS A SOLICITAR POR SEPARADO

- 2 conexiones 370 mm
- caño giratorio Ø 18 mm
- descarga Clic Clac 1"1/4 en latón

PARA COMPLETAR ESTE PRODUCTO SE  
PRECISA 1 JUEGO DE MANDOS S4



€

|          |           |          |
|----------|-----------|----------|
| F3191DCR | <b>CR</b> | 602,00   |
| F3191DSN | <b>SN</b> | 993,50   |
| F3191DCN | <b>CN</b> | 843,60   |
| F3191DCS | <b>CS</b> | 993,50   |
| F3191DBS | <b>BS</b> | 843,60   |
| F3191DNS | <b>NS</b> | 843,60   |
| F3191DOR | <b>OR</b> | 1.192,10 |
| F3191DOS | <b>OS</b> | 1.294,60 |



5



3,3 kg



26 x 38 x 9 cm

#### RICAMBI - RECAMBIOS



F2042AF  
€ 22,60



F2492  
€ 36,30

#### Articolo necessario da ordinare separatamente

Coppia di maniglie S4 per lavabo tre fori

#### Artículo a pedir por separado

Juego de mandos S4 para batería para lavabo



€

|      |           |        |
|------|-----------|--------|
| S4CR | <b>CR</b> | 144,50 |
| S4SN | <b>SN</b> | 238,70 |
| S4CN | <b>CN</b> | 202,60 |
| S4CS | <b>CS</b> | 238,70 |
| S4BS | <b>BS</b> | 202,60 |
| S4NS | <b>NS</b> | 202,60 |
| S4OR | <b>OR</b> | 286,20 |
| S4OS | <b>OS</b> | 310,70 |
| S4CE | <b>CE</b> | 238,70 |
| S4LS | <b>LS</b> | 347,70 |
| S4LC | <b>LC</b> | 347,70 |

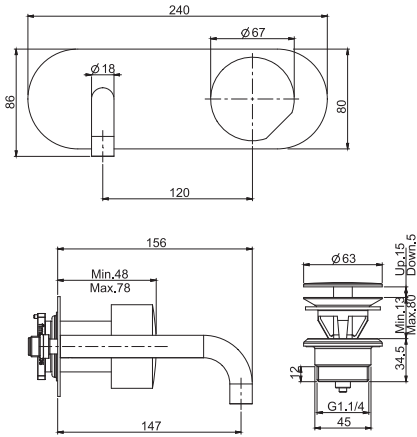


**F3171X5**

**Miscelatore lavabo a parete**

- **MANIGLIA VENDUTA SEPARATAMENTE**
- solo parte esterna
- scarico click clack in ottone 1"1/4
- bocca 150 mm
- **corpo incasso da ordinare separatamente**

PER COMPLETARE QUESTO PRODOTTO  
ORDINARE N. 1 MANIGLIA S2



**Mezclador para lavabo empotrado**

- **MANDO A SOLICITAR POR SEPARADO**
- sólo parte exterior
- descarga Clic Clac 1"1/4 en latón
- caño 150 mm
- **parte empotrada a pedir por separado**

PARA COMPLETAR ESTE PRODUCTO SE  
PRECISA 1 VOLANTE S2



| BOCCA 150 MM<br>CANO 150 MM |           | €      |
|-----------------------------|-----------|--------|
| F3171X5CR                   | <b>CR</b> | 288,60 |
| F3171X5SN                   | <b>SN</b> | 476,20 |
| F3171X5CN                   | <b>CN</b> | 404,40 |
| F3171X5CS                   | <b>CS</b> | 476,20 |
| F3171X5BS                   | <b>BS</b> | 404,40 |
| F3171X5NS                   | <b>NS</b> | 404,40 |
| F3171X5OR                   | <b>OR</b> | 571,30 |
| F3171X5OS                   | <b>OS</b> | 620,50 |



RICAMBI - RECAMBIOS

|                                                                                                         |                                                                                                         |
|---------------------------------------------------------------------------------------------------------|---------------------------------------------------------------------------------------------------------|
| <br>F2036<br>€ 49,10 | <br>F2492<br>€ 36,30 |
|---------------------------------------------------------------------------------------------------------|---------------------------------------------------------------------------------------------------------|

Articolo necessario da ordinare separatamente

Maniglia S2 per miscelatore lavabo a parete

Artículo a pedir por separado

Mando S2 para lavabo empotrado



|      |           | €      |
|------|-----------|--------|
| S2CR | <b>CR</b> | 88,10  |
| S2SN | <b>SN</b> | 145,30 |
| S2CN | <b>CN</b> | 123,30 |
| S2CS | <b>CS</b> | 145,30 |
| S2BS | <b>BS</b> | 123,30 |
| S2NS | <b>NS</b> | 123,30 |
| S2OR | <b>OR</b> | 174,50 |
| S2OS | <b>OS</b> | 189,40 |
| S2CE | <b>CE</b> | 145,30 |
| S2LS | <b>LS</b> | 188,60 |
| S2LC | <b>LC</b> | 188,60 |

Articolo necessario da ordinare separatamente

Corpo da incasso

Artículo a pedir por separado

Cuerpo empotrado



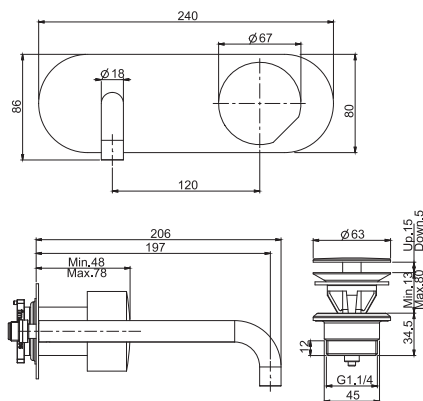
|       |  | €      |
|-------|--|--------|
| F3600 |  | 197,40 |

## F3171LX5

### Miscelatore lavabo a parete

- **MANIGLIA VENDUTA SEPARATAMENTE**
- solo parte esterna
- scarico click clack in ottone 1"1/4
- bocca 200 mm
- **corpo incasso da ordinare separatamente**

PER COMPLETARE QUESTO PRODOTTO  
ORDINARE N. 1 MANIGLIA S2



### Mezclador para lavabo empotrado

- **MANDO A SOLICITAR POR SEPARADO**
- sólo parte exterior
- descarga Clic Clac 1"1/4 en latón
- caño 200 mm
- **parte empotrada a pedir por separado**

PARA COMPLETAR ESTE PRODUCTO SE  
PRECISA 1 VOLANTE S2



### BOCCA 200 MM CANO 200 MM

|            |           | €      |
|------------|-----------|--------|
| F3171LX5CR | <b>CR</b> | 322,70 |
| F3171LX5SN | <b>SN</b> | 532,20 |
| F3171LX5CN | <b>CN</b> | 452,00 |
| F3171LX5CS | <b>CS</b> | 532,20 |
| F3171LX5BS | <b>BS</b> | 452,00 |
| F3171LX5NS | <b>NS</b> | 452,00 |
| F3171LX5OR | <b>OR</b> | 638,60 |
| F3171LX5OS | <b>OS</b> | 693,40 |



6



1,5 kg



19 x 38 x 9 cm

### RICAMBI - RECAMBIOS



F2036  
€ 49,10



F2492  
€ 36,30

### Articolo necessario da ordinare separatamente

Maniglia S2 per miscelatore lavabo a parete

### Artículo a pedir por separado

Mando S2 para lavabo empotrado



|      |           | €      |
|------|-----------|--------|
| S2CR | <b>CR</b> | 88,10  |
| S2SN | <b>SN</b> | 145,30 |
| S2CN | <b>CN</b> | 123,30 |
| S2CS | <b>CS</b> | 145,30 |
| S2BS | <b>BS</b> | 123,30 |
| S2NS | <b>NS</b> | 123,30 |
| S2OR | <b>OR</b> | 174,50 |
| S2OS | <b>OS</b> | 189,40 |
| S2CE | <b>CE</b> | 145,30 |
| S2LS | <b>LS</b> | 188,60 |
| S2LC | <b>LC</b> | 188,60 |

### Articolo necessario da ordinare separatamente

Corpo da incasso

### Artículo a pedir por separado

Cuerpo empotrado



|       | €      |
|-------|--------|
| F3600 | 197,40 |

**F3191/5**

**Lavabo a parete tre fori**

• **MANIGLIE VENDUTE SEPARATAMENTE**

- solo parte esterna
- scarico click clack in ottone 1"1/4
- bocca 150 mm

PER COMPLETARE QUESTO PRODOTTO ORDINARE N. 1 COPPIA DI MANIGLIE S4

- **corpo incasso da ordinare separatamente**

**Batería para lavabo mural**

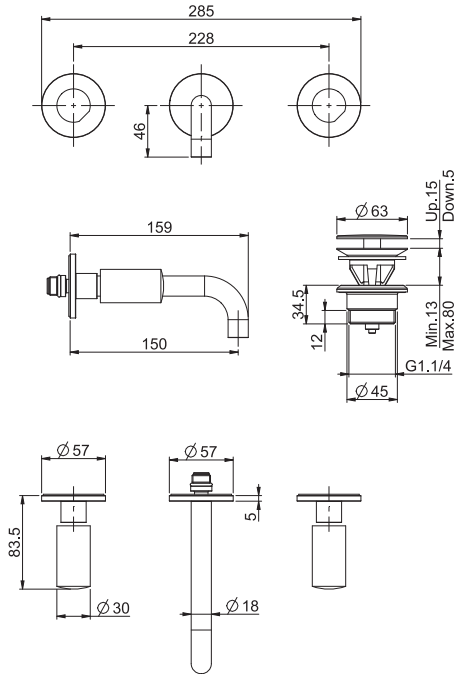
• **MANDOS A SOLICITAR POR SEPARADO**

- sólo parte exterior
- descarga Clic Clac 1"1/4 en latón
- caño 150 mm

PARA COMPLETAR ESTE PRODUCTO SE PRECISA 1 JUEGO DE MANDOS S4

- **parte empotrada a pedir por separado**

| BOCCA 150 MM<br>CANO 150 MM |           | €      |
|-----------------------------|-----------|--------|
| F3191/5CR                   | <b>CR</b> | 361,30 |
| F3191/5SN                   | <b>SN</b> | 596,30 |
| F3191/5CN                   | <b>CN</b> | 506,30 |
| F3191/5CS                   | <b>CS</b> | 596,30 |
| F3191/5BS                   | <b>BS</b> | 506,30 |
| F3191/5NS                   | <b>NS</b> | 506,30 |
| F3191/5OR                   | <b>OR</b> | 715,50 |
| F3191/5OS                   | <b>OS</b> | 777,00 |



RICAMBI - RECAMBIOS



**Articolo necessario da ordinare separatamente**

**Artículo a pedir por separado**

Coppia di maniglie S4 per lavabo tre fori

Juego de mandos S4 para batería para lavabo



|      |           | €      |
|------|-----------|--------|
| S4CR | <b>CR</b> | 144,50 |
| S4SN | <b>SN</b> | 238,70 |
| S4CN | <b>CN</b> | 202,60 |
| S4CS | <b>CS</b> | 238,70 |
| S4BS | <b>BS</b> | 202,60 |
| S4NS | <b>NS</b> | 202,60 |
| S4OR | <b>OR</b> | 286,20 |
| S4OS | <b>OS</b> | 310,70 |
| S4CE | <b>CE</b> | 238,70 |
| S4LS | <b>LS</b> | 347,70 |
| S4LC | <b>LC</b> | 347,70 |

**Articolo necessario da ordinare separatamente**

**Artículo a pedir por separado**

Corpo da incasso

Cuerpo empotrado



|       |  | €      |
|-------|--|--------|
| F2350 |  | 191,70 |

## F3191L/5

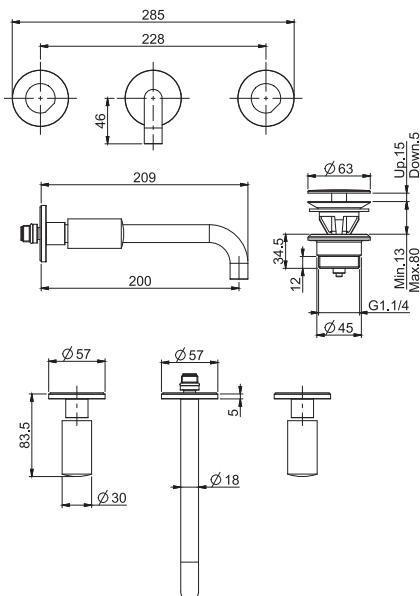
### Lavabo a parete tre fori

#### • MANIGLIE VENDUTE SEPARATAMENTE

- solo parte esterna
- scarico click clack in ottone 1"1/4
- bocca 200 mm

PER COMPLETARE QUESTO PRODOTTO  
ORDINARE N. 1 COPPIA DI MANIGLIE S4

#### • corpo incasso da ordinare separatamente



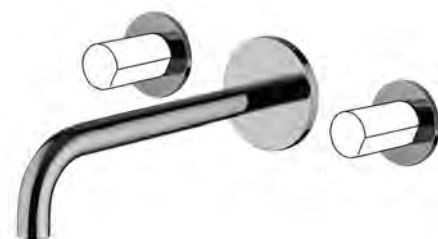
### Batería para lavabo mural

#### • MANDOS A SOLICITAR POR SEPARADO

- sólo parte exterior
- descarga Clic Clac 1"1/4 en latón
- caño 200 mm

PARA COMPLETAR ESTE PRODUCTO SE  
PRECISA 1 JUEGO DE MANDOS S4

#### • parte empotrada a pedir por separado



### BOCCA 200 MM CANO 200 MM

|            |           | €      |
|------------|-----------|--------|
| F3191L/5CR | <b>CR</b> | 394,50 |
| F3191L/5SN | <b>SN</b> | 651,00 |
| F3191L/5CN | <b>CN</b> | 552,60 |
| F3191L/5CS | <b>CS</b> | 651,00 |
| F3191L/5BS | <b>BS</b> | 552,60 |
| F3191L/5NS | <b>NS</b> | 552,60 |
| F3191L/5OR | <b>OR</b> | 781,10 |
| F3191L/5OS | <b>OS</b> | 848,30 |



6



1,2 kg



19 x 38 x 9 cm

### RICAMBI - RECAMBIOS



**F2492**  
€ 36,30



**F2853**  
€ 29,30

### Articolo necessario da ordinare separatamente

Coppia di maniglie S4 per lavabo tre fori

### Artículo a pedir por separado

Juego de mandos S4 para batería para lavabo



|      |           | €      |
|------|-----------|--------|
| S4CR | <b>CR</b> | 144,50 |
| S4SN | <b>SN</b> | 238,70 |
| S4CN | <b>CN</b> | 202,60 |
| S4CS | <b>CS</b> | 238,70 |
| S4BS | <b>BS</b> | 202,60 |
| S4NS | <b>NS</b> | 202,60 |
| S4OR | <b>OR</b> | 286,20 |
| S4OS | <b>OS</b> | 310,70 |
| S4CE | <b>CE</b> | 238,70 |
| S4LS | <b>LS</b> | 347,70 |
| S4LC | <b>LC</b> | 347,70 |

### Articolo necessario da ordinare separatamente

Corpo da incasso

### Artículo a pedir por separado

Cuerpo empotrado



|       | €      |
|-------|--------|
| F2350 | 191,70 |

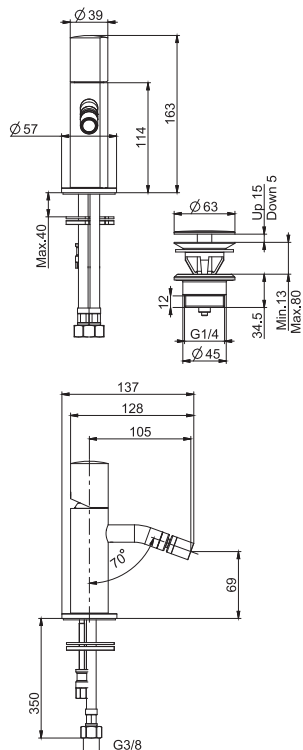


**F3182**

**Miscelatore bidet**

- **MANIGLIA VENDUTA SEPARATAMENTE**
- n. 2 tubi di alimentazione 370 mm
- scarico click clack in ottone 1"1/4

PER COMPLETARE QUESTO PRODOTTO  
ORDINARE N. 1 MANIGLIA S3



**Mezclador bidé**

- **MANDO A SOLICITAR POR SEPARADO**
- 2 conexiones 370 mm
- descarga Clic Clac 1"1/4 en latón

PARA COMPLETAR ESTE PRODUCTO SE  
PRECISA 1 VOLANTE S3



€

|         |           |        |
|---------|-----------|--------|
| F3182CR | <b>CR</b> | 300,10 |
| F3182SN | <b>SN</b> | 495,30 |
| F3182CN | <b>CN</b> | 420,60 |
| F3182CS | <b>CS</b> | 495,30 |
| F3182BS | <b>BS</b> | 420,60 |
| F3182NS | <b>NS</b> | 420,60 |
| F3182OR | <b>OR</b> | 594,50 |
| F3182OS | <b>OS</b> | 645,50 |



5



1,4 kg



19 x 38 x 9 cm

RICAMBI - RECAMBIOS



**F2114**  
€ 15,30



**F2792**  
€ 64,40

**Articolo necessario da ordinare separatamente**

Maniglia S3 per Miscelatore bidet

**Artículo a pedir por separado**

Mando S3 para mezclador para bidé



€

|      |           |        |
|------|-----------|--------|
| S3CR | <b>CR</b> | 79,40  |
| S3SN | <b>SN</b> | 130,80 |
| S3CN | <b>CN</b> | 111,10 |
| S3CS | <b>CS</b> | 130,80 |
| S3BS | <b>BS</b> | 111,10 |
| S3NS | <b>NS</b> | 111,10 |
| S3OR | <b>OR</b> | 157,00 |
| S3OS | <b>OS</b> | 170,50 |
| S3CE | <b>CE</b> | 130,80 |
| S3LS | <b>LS</b> | 178,70 |
| S3LC | <b>LC</b> | 178,70 |



**F3184/4**

**Miscelatore vasca a pavimento**

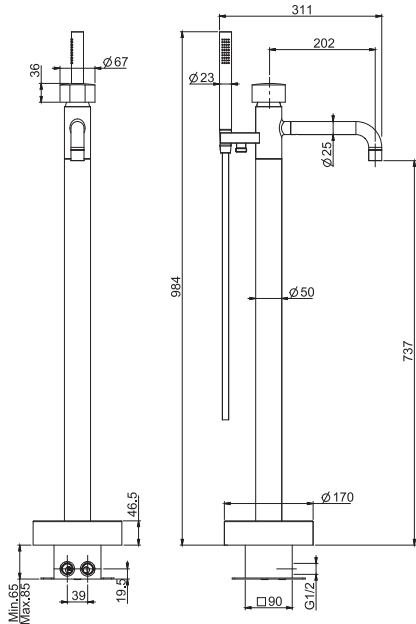
- **MANIGLIA VENDUTA SEPARATAMENTE**
- le finiture bianco e nero hanno la doccetta in ABS
- tolleranza sulla rotazione fino a 25°
- doccia in ottone con ugelli anticalcare
- deviatore
- flessibile Chromalux 1500 mm
- **corpo incasso da ordinare separatamente**

PER COMPLETARE QUESTO PRODOTTO  
ORDINARE N. 1 MANIGLIA S2

**Mezclador de suelo para bañera con set de ducha**

- **MANDO A SOLICITAR POR SEPARADO**
- los acabados blanco y negro tienen el mango de ducha en ABS
- tolerancia de la rotación hasta 25° sobre cuerpo empotrado
- Mango de ducha en latón con boquillas anti-cal
- desviador
- flexo cromalux 1500 mm
- **parte empotrada a pedir por separado**

PARA COMPLETAR ESTE PRODUCTO SE  
PRECISA 1 VOLANTE S2



|           |           | €        |
|-----------|-----------|----------|
| F3184/4CR | <b>CR</b> | 1.468,30 |
| F3184/4SN | <b>SN</b> | 2.422,70 |
| F3184/4CN | <b>CN</b> | 2.057,10 |
| F3184/4CS | <b>CS</b> | 2.422,70 |
| F3184/4BS | <b>BS</b> | 2.057,10 |
| F3184/4NS | <b>NS</b> | 2.057,10 |
| F3184/4OR | <b>OR</b> | 2.907,20 |
| F3184/4OS | <b>OS</b> | 3.156,80 |

RICAMBI - RECAMBIOS



**F2241**  
€ 34,30



**F2422**  
€ 56,80

**Articolo necessario da ordinare separatamente**

**Artículo a pedir por separado**

Maniglia S2

Mando S2



|      |           | €      |
|------|-----------|--------|
| S2CR | <b>CR</b> | 88,10  |
| S2SN | <b>SN</b> | 145,30 |
| S2CN | <b>CN</b> | 123,30 |
| S2CS | <b>CS</b> | 145,30 |
| S2BS | <b>BS</b> | 123,30 |
| S2NS | <b>NS</b> | 123,30 |
| S2OR | <b>OR</b> | 174,50 |
| S2OS | <b>OS</b> | 189,40 |
| S2CE | <b>CE</b> | 145,30 |
| S2LS | <b>LS</b> | 188,60 |
| S2LC | <b>LC</b> | 188,60 |

**Articolo necessario da ordinare separatamente**

**Artículo a pedir por separado**

Corpo da incasso

Cuerpo empotrado



|       |  | €      |
|-------|--|--------|
| F2301 |  | 238,80 |

## F3174

### Miscelatore bordo vasca

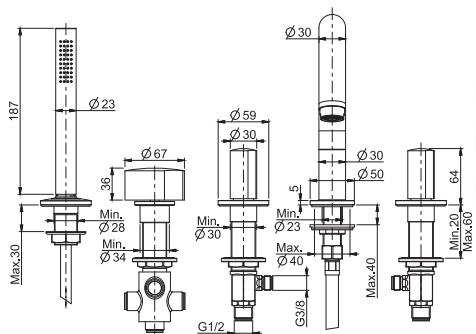
- **MANIGLIE VENDUTE SEPARATAMENTE**
- doppio miscelatore
- bocca 232 mm
- flessibile in nylon 1500 mm
- supporto doccia
- doccia in ottone con ugelli anticalcare
- le finiture bianco e nero hanno la doccetta in ABS

PER COMPLETARE QUESTO PRODOTTO ORDINARE N. 1 COPPIA DI MANIGLIE S4 E N. 1 MANIGLIA S2

### Batería encimera para bañera

- **MANDOS A SOLICITAR POR SEPARADO**
- doble mezclador
- caño 232 mm
- flexible nylon 1500 mm
- soporte ducha
- Mango de ducha en latón con boquillas anti-cal
- los acabados blanco y negro tienen el mango de ducha en ABS

PARA COMPLETAR ESTE PRODUCTO SE PRECISA 1 JUEGO DE MANDOS S4 Y 1 MANDO S2



con bocca - con caño

|         |           | €        |
|---------|-----------|----------|
| F3174CR | <b>CR</b> | 967,80   |
| F3174SN | <b>SN</b> | 1.596,70 |
| F3174CN | <b>CN</b> | 1.354,90 |
| F3174CS | <b>CS</b> | 1.596,70 |
| F3174BS | <b>BS</b> | 1.354,90 |
| F3174NS | <b>NS</b> | 1.354,90 |
| F3174OR | <b>OR</b> | 1.916,10 |
| F3174OS | <b>OS</b> | 2.080,70 |

### RICAMBI - RECAMBIOS



F2042AF  
€ 22,60



F2636  
€ 11,90

### Articolo necessario da ordinare separatamente

Coppia di maniglie S4

### Artículo a pedir por separado

Juego de mandos S4



|      |           | €      |
|------|-----------|--------|
| S4CR | <b>CR</b> | 144,50 |
| S4SN | <b>SN</b> | 238,70 |
| S4CN | <b>CN</b> | 202,60 |
| S4CS | <b>CS</b> | 238,70 |
| S4BS | <b>BS</b> | 202,60 |
| S4NS | <b>NS</b> | 202,60 |
| S4OR | <b>OR</b> | 286,20 |
| S4OS | <b>OS</b> | 310,70 |
| S4CE | <b>CE</b> | 238,70 |
| S4LS | <b>LS</b> | 347,70 |
| S4LC | <b>LC</b> | 347,70 |

### Articolo necessario da ordinare separatamente

Maniglia S2

### Artículo a pedir por separado

Mando S2



|      |           | €      |
|------|-----------|--------|
| S2CR | <b>CR</b> | 88,10  |
| S2SN | <b>SN</b> | 145,30 |
| S2CN | <b>CN</b> | 123,30 |
| S2CS | <b>CS</b> | 145,30 |
| S2BS | <b>BS</b> | 123,30 |
| S2NS | <b>NS</b> | 123,30 |
| S2OR | <b>OR</b> | 174,50 |
| S2OS | <b>OS</b> | 189,40 |
| S2CE | <b>CE</b> | 145,30 |
| S2LS | <b>LS</b> | 188,60 |
| S2LC | <b>LC</b> | 188,60 |

### Articolo da ordinare separatamente

Piastra in acciaio inox

### Artículo a pedir por separado

Placa en acero inox



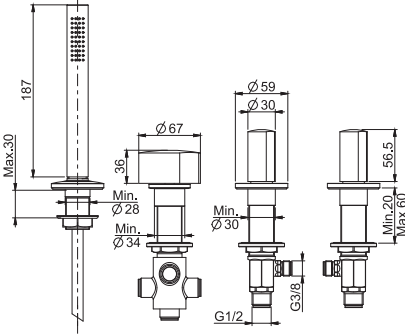
|       |  | €      |
|-------|--|--------|
| F2193 |  | 283,80 |

**F3174/1**

**Miscelatore bordo vasca**

- **MANIGLIE VENDUTE SEPARATAMENTE**
- doppio miscelatore
- flessibile in nylon 1500 mm
- supporto doccia
- doccia in ottone con ugelli anticalcare
- le finiture bianco e nero hanno la doccetta F2067

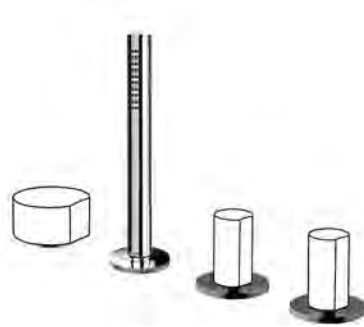
PER COMPLETARE QUESTO PRODOTTO  
ORDINARE N. 1 COPPIA DI MANIGLIE S4 E N. 1  
MANIGLIA S2



**Batería encimera para bañera**

- **MANDOS A SOLICITAR POR SEPARADO**
- doble mezclador
- flexible nylon 1500 mm
- soporte ducha
- Mango de ducha en latón con boquillas anti-cal
- los acabados blanco y negro tienen el mango de ducha F2067

PARA COMPLETAR ESTE PRODUCTO SE  
PRECISA 1 JUEGO DE MANDOS S4 Y 1 MANDO  
S2



senza bocca - sin caño

|           |           | €        |
|-----------|-----------|----------|
| F3174/1CR | <b>CR</b> | 672,10   |
| F3174/1SN | <b>SN</b> | 1.109,10 |
| F3174/1CN | <b>CN</b> | 940,90   |
| F3174/1CS | <b>CS</b> | 1.109,10 |
| F3174/1BS | <b>BS</b> | 940,90   |
| F3174/1NS | <b>NS</b> | 940,90   |
| F3174/1OR | <b>OR</b> | 1.330,90 |
| F3174/1OS | <b>OS</b> | 1.445,10 |

RICAMBI - RECAMBIOS

 **F2042AF**  
€ 22,60

**Articolo necessario da ordinare separatamente**

**Artículo a pedir por separado**

Coppia di maniglie S4

Juego de mandos S4



|      |           | €      |
|------|-----------|--------|
| S4CR | <b>CR</b> | 144,50 |
| S4SN | <b>SN</b> | 238,70 |
| S4CN | <b>CN</b> | 202,60 |
| S4CS | <b>CS</b> | 238,70 |
| S4BS | <b>BS</b> | 202,60 |
| S4NS | <b>NS</b> | 202,60 |
| S4OR | <b>OR</b> | 286,20 |
| S4OS | <b>OS</b> | 310,70 |
| S4CE | <b>CE</b> | 238,70 |
| S4LS | <b>LS</b> | 347,70 |
| S4LC | <b>LC</b> | 347,70 |

**Articolo necessario da ordinare separatamente**

**Artículo a pedir por separado**

Maniglia S2

Mando S2



|      |           | €      |
|------|-----------|--------|
| S2CR | <b>CR</b> | 88,10  |
| S2SN | <b>SN</b> | 145,30 |
| S2CN | <b>CN</b> | 123,30 |
| S2CS | <b>CS</b> | 145,30 |
| S2BS | <b>BS</b> | 123,30 |
| S2NS | <b>NS</b> | 123,30 |
| S2OR | <b>OR</b> | 174,50 |
| S2OS | <b>OS</b> | 189,40 |
| S2CE | <b>CE</b> | 145,30 |
| S2LS | <b>LS</b> | 188,60 |
| S2LC | <b>LC</b> | 188,60 |

**Articolo da ordinare separatamente**

**Artículo a pedir por separado**

Piastra in acciaio inox

Placa en acero inox



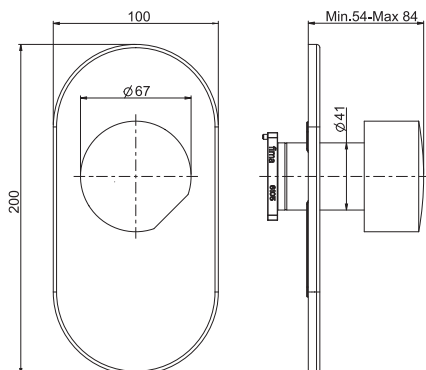
|       |  | €      |
|-------|--|--------|
| F2193 |  | 283,80 |

## F3189X1

### Miscelatore incasso doccia

- **MANIGLIA VENDUTA SEPARATAMENTE**
- solo parte esterna
- **corpo incasso da ordinare separatamente**

PER COMPLETARE QUESTO PRODOTTO  
ORDINARE N. 1 MANIGLIA S2



### Mezclador empotrado para ducha

- **MANDO A SOLICITAR POR SEPARADO**
- sólo parte exterior
- **parte empotrada a pedir por separado**

PARA COMPLETAR ESTE PRODUCTO SE  
PRECISA 1 VOLANTE S2



|           |           | €      |
|-----------|-----------|--------|
| F3189X1CR | <b>CR</b> | 279,10 |
| F3189X1SN | <b>SN</b> | 460,40 |
| F3189X1CN | <b>CN</b> | 391,10 |
| F3189X1CS | <b>CS</b> | 460,40 |
| F3189X1BS | <b>BS</b> | 391,10 |
| F3189X1NS | <b>NS</b> | 391,10 |
| F3189X1OR | <b>OR</b> | 552,60 |
| F3189X1OS | <b>OS</b> | 600,00 |



12



0,6 kg



17 x 20 x 11 cm

RICAMBI - RECAMBIOS



F2036  
€ 49,10

### Articolo necessario da ordinare separatamente

Maniglia S2 per miscelatore incasso doccia

### Artículo a pedir por separado

Mando S2 para mezclador empotrado para ducha



|      |           | €      |
|------|-----------|--------|
| S2CR | <b>CR</b> | 88,10  |
| S2SN | <b>SN</b> | 145,30 |
| S2CN | <b>CN</b> | 123,30 |
| S2CS | <b>CS</b> | 145,30 |
| S2BS | <b>BS</b> | 123,30 |
| S2NS | <b>NS</b> | 123,30 |
| S2OR | <b>OR</b> | 174,50 |
| S2OS | <b>OS</b> | 189,40 |
| S2CE | <b>CE</b> | 145,30 |
| S2LS | <b>LS</b> | 188,60 |
| S2LC | <b>LC</b> | 188,60 |

### Articolo necessario da ordinare separatamente

Corpo da incasso

### Artículo a pedir por separado

Cuerpo empotrado



|       |  | €      |
|-------|--|--------|
| F3000 |  | 139,20 |

**F3189X2**

**Miscelatore incasso con deviatore a 2 uscite**

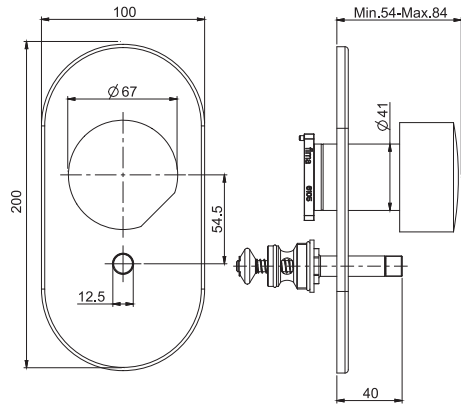
- **MANIGLIA VENDUTA SEPARATAMENTE**
- solo parte esterna
- **corpo incasso da ordinare separatamente**

PER COMPLETARE QUESTO PRODOTTO  
ORDINARE N. 1 MANIGLIA S2

**Mezclador empotrado con desviador 2 salidas**

- **MANDO A SOLICITAR POR SEPARADO**
- sólo parte exterior
- **parte empotrada a pedir por separado**

PARA COMPLETAR ESTE PRODUCTO SE  
PRECISA 1 VOLANTE S2



|           |           | €      |
|-----------|-----------|--------|
| F3189X2CR | <b>CR</b> | 355,80 |
| F3189X2SN | <b>SN</b> | 587,00 |
| F3189X2CN | <b>CN</b> | 498,40 |
| F3189X2CS | <b>CS</b> | 587,00 |
| F3189X2BS | <b>BS</b> | 498,40 |
| F3189X2NS | <b>NS</b> | 498,40 |
| F3189X2OR | <b>OR</b> | 704,30 |
| F3189X2OS | <b>OS</b> | 764,80 |



12



0,8 kg



17 x 20 x 11 cm

RICAMBI - RECAMBIOS



F2036  
€ 49,10

**Articolo necessario da ordinare separatamente**

**Artículo a pedir por separado**

Maniglia S2 per miscelatore incasso doccia

Mando S2 para mezclador empotrado para ducha



|      |           | €      |
|------|-----------|--------|
| S2CR | <b>CR</b> | 88,10  |
| S2SN | <b>SN</b> | 145,30 |
| S2CN | <b>CN</b> | 123,30 |
| S2CS | <b>CS</b> | 145,30 |
| S2BS | <b>BS</b> | 123,30 |
| S2NS | <b>NS</b> | 123,30 |
| S2OR | <b>OR</b> | 174,50 |
| S2OS | <b>OS</b> | 189,40 |
| S2CE | <b>CE</b> | 145,30 |
| S2LS | <b>LS</b> | 188,60 |
| S2LC | <b>LC</b> | 188,60 |

**Articolo necessario da ordinare separatamente**

**Artículo a pedir por separado**

Corpo da incasso

Cuerpo empotrado



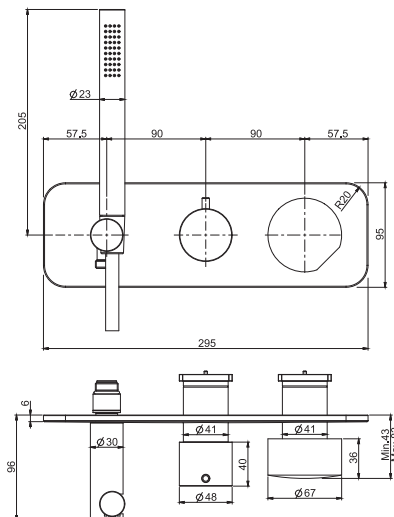
|       |  | €      |
|-------|--|--------|
| F3000 |  | 139,20 |

## F3169NX2

### Miscelatore incasso doccia 2 uscite con set doccia

- **MANIGLIA VENDUTA SEPARATAMENTE**
- solo parte esterna
- le finiture bianco e nero hanno la doccetta in ABS
- supporto doccia con presa acqua
- doccia in ottone con ugelli anticalcare
- flessibile Chromalux 1500 mm
- **corpo incasso da ordinare separatamente**

PER COMPLETARE QUESTO PRODOTTO ORDINARE N. 1 MANIGLIA S2



### Mezclador empotrado para ducha 2 salida con set de ducha

- **MANDO A SOLICITAR POR SEPARADO**
- sólo parte exterior
- los acabados blanco y negro tienen el mango de ducha en ABS
- toma de agua para ducha mural
- Mango de ducha en latón con boquillas anti-cal
- flexo cromalux 1500 mm
- **parte empotrada a pedir por separado**

PARA COMPLETAR ESTE PRODUCTO SE PRECISA 1 VOLANTE S2



|            |           | €        |
|------------|-----------|----------|
| F3169NX2CR | <b>CR</b> | 514,80   |
| F3169NX2SN | <b>SN</b> | 849,40   |
| F3169NX2CN | <b>CN</b> | 720,20   |
| F3169NX2CS | <b>CS</b> | 849,40   |
| F3169NX2BS | <b>BS</b> | 720,20   |
| F3169NX2NS | <b>NS</b> | 720,20   |
| F3169NX2OR | <b>OR</b> | 1.019,30 |
| F3169NX2OS | <b>OS</b> | 1.106,90 |



2,33 kg



19 x 38 x 9 cm

#### RICAMBI - RECAMBIOS



**F2036**  
€ 49,10



**F2937**  
€ 51,00

#### Articolo necessario da ordinare separatamente

Maniglia S2 per miscelatore incasso doccia

#### Artículo a pedir por separado

Mando S2 para mezclador empotrado para ducha



|      |           | €      |
|------|-----------|--------|
| S2CR | <b>CR</b> | 88,10  |
| S2SN | <b>SN</b> | 145,30 |
| S2CN | <b>CN</b> | 123,30 |
| S2CS | <b>CS</b> | 145,30 |
| S2BS | <b>BS</b> | 123,30 |
| S2NS | <b>NS</b> | 123,30 |
| S2OR | <b>OR</b> | 174,50 |
| S2OS | <b>OS</b> | 189,40 |
| S2CE | <b>CE</b> | 145,30 |
| S2LS | <b>LS</b> | 188,60 |
| S2LC | <b>LC</b> | 188,60 |

#### Articolo necessario da ordinare separatamente

Corpo da incasso

#### Artículo a pedir por separado

Cuerpo empotrado



|       |  | €      |
|-------|--|--------|
| F3400 |  | 205,80 |

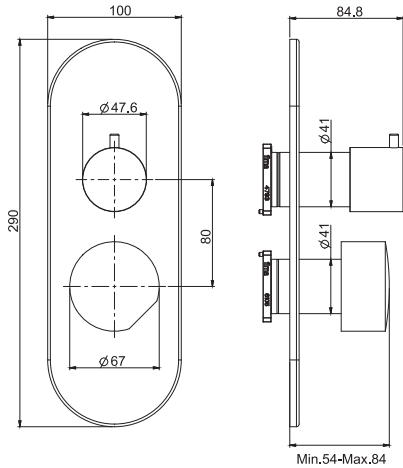


**F3189X6**

**Miscelatore incasso con deviatore a 2 o 3 uscite**

- **MANIGLIA VENDUTA SEPARATAMENTE**
- solo parte esterna
- deviatore a 2/3 uscite
- **corpo incasso da ordinare separatamente**

PER COMPLETARE QUESTO PRODOTTO ORDINARE N. 1 MANIGLIA S2



**Mezclador empotrado con desviador 2/3 salidas**

- **MANDO A SOLICITAR POR SEPARADO**
- sólo parte exterior
- desviador 2/3 salidas
- **parte empotrada a pedir por separado**

PARA COMPLETAR ESTE PRODUCTO SE PRECISA 1 VOLANTE S2



|           |           | €      |
|-----------|-----------|--------|
| F3189X6CR | <b>CR</b> | 413,30 |
| F3189X6SN | <b>SN</b> | 681,80 |
| F3189X6CN | <b>CN</b> | 579,00 |
| F3189X6CS | <b>CS</b> | 681,80 |
| F3189X6BS | <b>BS</b> | 579,00 |
| F3189X6NS | <b>NS</b> | 579,00 |
| F3189X6OR | <b>OR</b> | 818,20 |
| F3189X6OS | <b>OS</b> | 888,40 |



6



1,5 kg



17 x 30 x 11 cm

RICAMBI - RECAMBIOS



F2036  
€ 49,10



F2629  
€ 85,80

Articolo necessario da ordinare separatamente

Maniglia S2 per miscelatore incasso doccia

Artículo a pedir por separado

Mando S2 para mezclador empotrado para ducha



|      |           | €      |
|------|-----------|--------|
| S2CR | <b>CR</b> | 88,10  |
| S2SN | <b>SN</b> | 145,30 |
| S2CN | <b>CN</b> | 123,30 |
| S2CS | <b>CS</b> | 145,30 |
| S2BS | <b>BS</b> | 123,30 |
| S2NS | <b>NS</b> | 123,30 |
| S2OR | <b>OR</b> | 174,50 |
| S2OS | <b>OS</b> | 189,40 |
| S2CE | <b>CE</b> | 145,30 |
| S2LS | <b>LS</b> | 188,60 |
| S2LC | <b>LC</b> | 188,60 |

Articolo necessario da ordinare separatamente

Corpo da incasso

Artículo a pedir por separado

Cuerpo empotrado



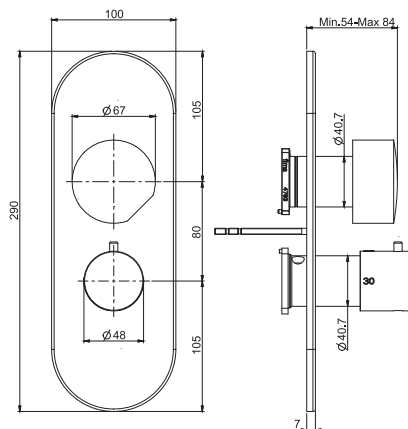
|       | €      |
|-------|--------|
| F4000 | 208,60 |

## F3189X7

**Miscelatore termostatico incasso con deviatore a 2 o 3 uscite**

- **MANIGLIA VENDUTA SEPARATAMENTE**
- solo parte esterna
- deviatore a 2/3 uscite
- **corpo incasso da ordinare separatamente**

PER COMPLETARE QUESTO PRODOTTO ORDINARE N. 1 MANIGLIA S2



**Mezclador termostático empotrado con desviador 2/3 salidas**

- **MANDO A SOLICITAR POR SEPARADO**
- sólo parte exterior
- desviador 2/3 salidas
- **parte empotrada a pedir por separado**

PARA COMPLETAR ESTE PRODUCTO SE PRECISA 1 VOLANTE S2



|           |           | €        |
|-----------|-----------|----------|
| F3189X7CR | <b>CR</b> | 629,50   |
| F3189X7SN | <b>SN</b> | 1.038,50 |
| F3189X7CN | <b>CN</b> | 881,90   |
| F3189X7CS | <b>CS</b> | 1.038,50 |
| F3189X7BS | <b>BS</b> | 881,90   |
| F3189X7NS | <b>NS</b> | 881,90   |
| F3189X7OR | <b>OR</b> | 1.246,30 |
| F3189X7OS | <b>OS</b> | 1.353,30 |



6



1,8 kg



17 x 30 x 11 cm

RICAMBI - RECAMBIOS



**F2423**  
€ 130,20



**F2629**  
€ 85,80

Articolo necessario da ordinare separatamente

Maniglia S2 per miscelatore incasso doccia

Artículo a pedir por separado

Mando S2 para mezclador empotrado para ducha



|      |           | €      |
|------|-----------|--------|
| S2CR | <b>CR</b> | 88,10  |
| S2SN | <b>SN</b> | 145,30 |
| S2CN | <b>CN</b> | 123,30 |
| S2CS | <b>CS</b> | 145,30 |
| S2BS | <b>BS</b> | 123,30 |
| S2NS | <b>NS</b> | 123,30 |
| S2OR | <b>OR</b> | 174,50 |
| S2OS | <b>OS</b> | 189,40 |
| S2CE | <b>CE</b> | 145,30 |
| S2LS | <b>LS</b> | 188,60 |
| S2LC | <b>LC</b> | 188,60 |

Articolo necessario da ordinare separatamente

Corpo da incasso

Artículo a pedir por separado

Cuerpo empotrado



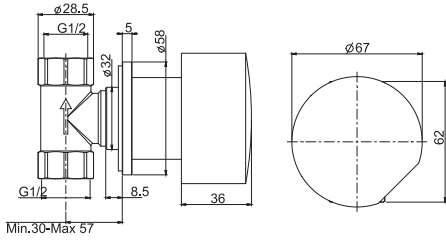
|       |  | €      |
|-------|--|--------|
| F4000 |  | 208,60 |

**F3183/1**

**Rubinetto d'arresto 1/2"**

- **MANIGLIA VENDUTA SEPARATAMENTE**
- solo parte esterna
- **corpo incasso da ordinare separatamente**

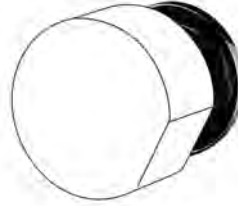
PER COMPLETARE QUESTO PRODOTTO ORDINARE N. 1 MANIGLIA S2



**Llave de paso 1/2"**

- **MANDO A SOLICITAR POR SEPARADO**
- sólo parte exterior
- **parte empotrada a pedir por separado**

PARA COMPLETAR ESTE PRODUCTO SE PRECISA 1 VOLANTE S2



€

|           |           |        |
|-----------|-----------|--------|
| F3183/1CR | <b>CR</b> | 71,30  |
| F3183/1SN | <b>SN</b> | 117,70 |
| F3183/1CN | <b>CN</b> | 99,80  |
| F3183/1CS | <b>CS</b> | 117,70 |
| F3183/1BS | <b>BS</b> | 99,80  |
| F3183/1NS | <b>NS</b> | 99,80  |
| F3183/1OR | <b>OR</b> | 141,10 |
| F3183/1OS | <b>OS</b> | 153,40 |

RICAMBI - RECAMBIOS



**F2042AF**  
€ 22,60

Articolo necessario da ordinare separatamente

Artículo a pedir por separado

Maniglia S2

Mando S2



€

|      |           |        |
|------|-----------|--------|
| S2CR | <b>CR</b> | 88,10  |
| S2SN | <b>SN</b> | 145,30 |
| S2CN | <b>CN</b> | 123,30 |
| S2CS | <b>CS</b> | 145,30 |
| S2BS | <b>BS</b> | 123,30 |
| S2NS | <b>NS</b> | 123,30 |
| S2OR | <b>OR</b> | 174,50 |
| S2OS | <b>OS</b> | 189,40 |
| S2CE | <b>CE</b> | 145,30 |
| S2LS | <b>LS</b> | 188,60 |
| S2LC | <b>LC</b> | 188,60 |

Articolo necessario da ordinare separatamente

Artículo a pedir por separado

Corpo da incasso

Cuerpo empotrado



€

|       |  |       |
|-------|--|-------|
| F2220 |  | 67,20 |
|-------|--|-------|

## F3179X2

### Gruppo incasso vasca termostatico due uscite

#### • MANIGLIE VENDUTE SEPARATAMENTE

- solo parte esterna
- due uscite bocca di erogazione/doccetta
- supporto doccia con presa acqua
- le finiture bianco e nero hanno la doccetta in ABS
- doccia in ottone con ugelli anticalcare
- bocca 210 mm

PER COMPLETARE QUESTO PRODOTTO ORDINARE N. 2 MANIGLIE S2

- flessibile Chromalux 1500 mm
- corpo incasso da ordinare separatamente

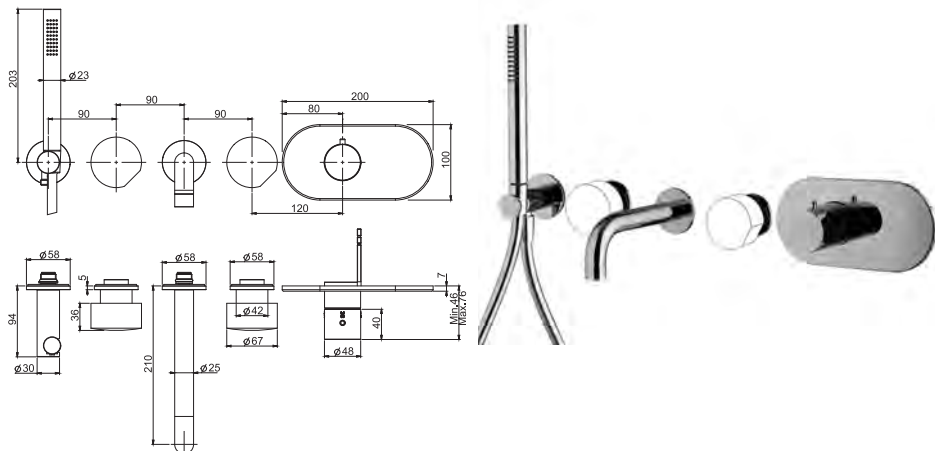
### Batería termostática para bañera empotrada dos salidas

#### • MANDOS A SOLICITAR POR SEPARADO

- sólo parte exterior
- dos salidas: mango de ducha y caño
- toma de agua para ducha mural
- los acabados blanco y negro tienen el mango de ducha en ABS
- Mango de ducha en latón con boquillas anti-cal
- caño 210 mm

PARA COMPLETAR ESTE PRODUCTO SE PRECISA 2 VOLANTES S2

- flexo cromalux 1500 mm
- parte empotrada a pedir por separado



|           |           | €        |
|-----------|-----------|----------|
| F3179X2CR | <b>CR</b> | 839,60   |
| F3179X2SN | <b>SN</b> | 1.385,30 |
| F3179X2CN | <b>CN</b> | 1.176,30 |
| F3179X2CS | <b>CS</b> | 1.385,30 |
| F3179X2BS | <b>BS</b> | 1.176,30 |
| F3179X2NS | <b>NS</b> | 1.176,30 |
| F3179X2OR | <b>OR</b> | 1.662,30 |
| F3179X2OS | <b>OS</b> | 1.805,10 |

#### RICAMBI - RECAMBIOS



#### Articolo necessario da ordinare separatamente

Maniglia S2 per miscelatore incasso doccia

#### Artículo a pedir por separado

Mando S2 para mezclador empotrado para ducha



|      |           | €      |
|------|-----------|--------|
| S2CR | <b>CR</b> | 88,10  |
| S2SN | <b>SN</b> | 145,30 |
| S2CN | <b>CN</b> | 123,30 |
| S2CS | <b>CS</b> | 145,30 |
| S2BS | <b>BS</b> | 123,30 |
| S2NS | <b>NS</b> | 123,30 |
| S2OR | <b>OR</b> | 174,50 |
| S2OS | <b>OS</b> | 189,40 |
| S2CE | <b>CE</b> | 145,30 |
| S2LS | <b>LS</b> | 188,60 |
| S2LC | <b>LC</b> | 188,60 |

#### Articolo necessario da ordinare separatamente

Corpo da incasso

#### Artículo a pedir por separado

Cuerpo empotrado



|          |  | €        |
|----------|--|----------|
| F2462/2  |  | 1.110,30 |
| F2462/2M |  | 1.110,30 |

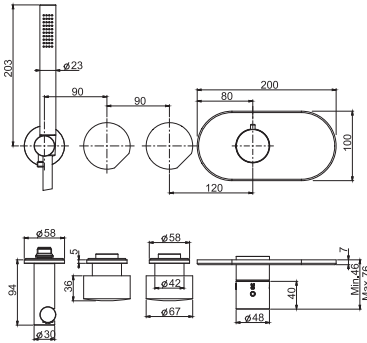
**F3178X2**

**Gruppo incasso vasca/doccia termostatico due uscite**

- **MANIGLIE VENDUTE SEPARATAMENTE**
- n.2 rubinetti d'arresto
- supporto doccia con presa acqua
- le finiture bianco e nero hanno la doccetta in ABS
- doccia in ottone con ugelli anticalcare

PER COMPLETARE QUESTO PRODOTTO ORDINARE N. 2 MANIGLIE S2

- flessibile Chromalux 1500 mm
- **corpo incasso da ordinare separatamente**



**Batería para ducha/bañera empotrada dos salidas**

- **MANDOS A SOLICITAR POR SEPARADO**
- 2 llaves de paso
- toma de agua para ducha mural
- los acabados blanco y negro tienen el mango de ducha en ABS
- Mango de ducha en latón con boquillas anti-cal

PARA COMPLETAR ESTE PRODUCTO SE PRECISA 2 VOLANTES S2

- flexo cromalux 1500 mm
- **parte empotrada a pedir por separado**



|           |           | €        |
|-----------|-----------|----------|
| F3178X2CR | <b>CR</b> | 601,20   |
| F3178X2SN | <b>SN</b> | 992,00   |
| F3178X2CN | <b>CN</b> | 842,30   |
| F3178X2CS | <b>CS</b> | 992,00   |
| F3178X2BS | <b>BS</b> | 842,30   |
| F3178X2NS | <b>NS</b> | 842,30   |
| F3178X2OR | <b>OR</b> | 1.190,50 |
| F3178X2OS | <b>OS</b> | 1.292,70 |

RICAMBI - RECAMBIOS



**F2042AF**  
€ 22,60



**F2471**  
€ 199,60

Articolo necessario da ordinare separatamente

Maniglia S2 per miscelatore incasso doccia

Artículo a pedir por separado

Mando S2 para mezclador empotrado para ducha



|      |           | €      |
|------|-----------|--------|
| S2CR | <b>CR</b> | 88,10  |
| S2SN | <b>SN</b> | 145,30 |
| S2CN | <b>CN</b> | 123,30 |
| S2CS | <b>CS</b> | 145,30 |
| S2BS | <b>BS</b> | 123,30 |
| S2NS | <b>NS</b> | 123,30 |
| S2OR | <b>OR</b> | 174,50 |
| S2OS | <b>OS</b> | 189,40 |
| S2CE | <b>CE</b> | 145,30 |
| S2LS | <b>LS</b> | 188,60 |
| S2LC | <b>LC</b> | 188,60 |

Articolo necessario da ordinare separatamente

Corpo da incasso

Artículo a pedir por separado

Cuerpo empotrado



|          | €      |
|----------|--------|
| F2462/1  | 923,90 |
| F2462/1M | 923,90 |

## F3178X3

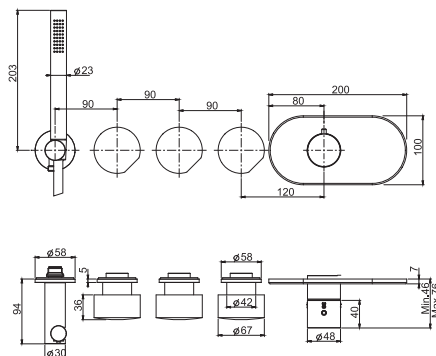
### Gruppo incasso vasca/doccia termostatico tre uscite

#### • MANIGLIE VENDUTE SEPARATAMENTE

- supporto doccia con presa acqua
- le finiture bianco e nero hanno la doccetta in ABS
- n.3 rubinetti d'arresto
- doccia in ottone con ugelli anticalcare

PER COMPLETARE QUESTO PRODOTTO ORDINARE N. 3 MANIGLIE S2

- flessibile Chromalux 1500 mm
- **corpo incasso da ordinare separatamente**



### Batería para ducha/bañera empotrada 3 salidas

#### • MANDOS A SOLICITAR POR SEPARADO

- toma de agua para ducha mural
- los acabados blanco y negro tienen el mango de ducha en ABS
- 3 llaves de paso
- Mango de ducha en latón con boquillas anti-cal

PARA COMPLETAR ESTE PRODUCTO SE PRECISA 3 VOLANTES S2

- flexo cromalux 1500 mm
- **parte empotrada a pedir por separado**



|           |           | €        |
|-----------|-----------|----------|
| F3178X3CR | <b>CR</b> | 639,50   |
| F3178X3SN | <b>SN</b> | 1.055,10 |
| F3178X3CN | <b>CN</b> | 895,90   |
| F3178X3CS | <b>CS</b> | 1.055,10 |
| F3178X3BS | <b>BS</b> | 895,90   |
| F3178X3NS | <b>NS</b> | 895,90   |
| F3178X3OR | <b>OR</b> | 1.266,20 |
| F3178X3OS | <b>OS</b> | 1.374,80 |

#### RICAMBI - RECAMBIOS



**F2042AF**  
€ 22,60



**F2471**  
€ 199,60

#### Articolo necessario da ordinare separatamente

Maniglia S2 per miscelatore incasso doccia

#### Artículo a pedir por separado

Mando S2 para mezclador empotrado para ducha



|      |           | €      |
|------|-----------|--------|
| S2CR | <b>CR</b> | 88,10  |
| S2SN | <b>SN</b> | 145,30 |
| S2CN | <b>CN</b> | 123,30 |
| S2CS | <b>CS</b> | 145,30 |
| S2BS | <b>BS</b> | 123,30 |
| S2NS | <b>NS</b> | 123,30 |
| S2OR | <b>OR</b> | 174,50 |
| S2OS | <b>OS</b> | 189,40 |
| S2CE | <b>CE</b> | 145,30 |
| S2LS | <b>LS</b> | 188,60 |
| S2LC | <b>LC</b> | 188,60 |

#### Articolo necessario da ordinare separatamente

Corpo da incasso

#### Artículo a pedir por separado

Cuerpo empotrado



|          |  | €        |
|----------|--|----------|
| F2463/1  |  | 1.029,70 |
| F2463/1M |  | 1.029,70 |



**F3178X4**

**Gruppo incasso vasca/doccia termostatico quattro uscite**

**• MANIGLIE VENDUTE SEPARATAMENTE**

- supporto doccia con presa acqua
- le finiture bianco e nero hanno la doccetta in ABS
- n.4 rubinetti d'arresto
- doccia in ottone con ugelli anticalcare

PER COMPLETARE QUESTO PRODOTTO ORDINARE N. 4 MANIGLIE S2

- flessibile Chromalux 1500 mm
- **corpo incasso da ordinare separatamente**

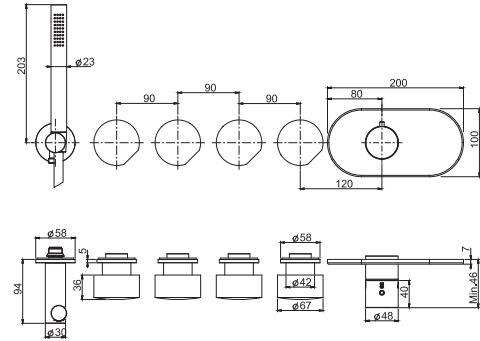
**Batería para ducha/bañera empotrada 4 salidas**

**• MANDOS A SOLICITAR POR SEPARADO**

- toma de agua para ducha mural
- los acabados blanco y negro tienen el mango de ducha en ABS
- 4 llaves de paso
- Mango de ducha en latón con boquillas anti-cal

PARA COMPLETAR ESTE PRODUCTO SE PRECISA 4VOLANTES S2

- flexo cromalux 1500 mm
- **parte empotrada a pedir por separado**





|           |           | €        |
|-----------|-----------|----------|
| F3178X4CR | <b>CR</b> | 677,70   |
| F3178X4SN | <b>SN</b> | 1.118,20 |
| F3178X4CN | <b>CN</b> | 949,50   |
| F3178X4CS | <b>CS</b> | 1.118,20 |
| F3178X4BS | <b>BS</b> | 949,50   |
| F3178X4NS | <b>NS</b> | 949,50   |
| F3178X4OR | <b>OR</b> | 1.341,90 |
| F3178X4OS | <b>OS</b> | 1.457,10 |

RICAMBI - RECAMBIOS

  
**F2042AF**  
€ 22,60

  
**F2471**  
€ 199,60

| Articolo necessario da ordinare separatamente | Artículo a pedir por separado                                                        | €                |
|-----------------------------------------------|--------------------------------------------------------------------------------------|------------------|
| Maniglia S2 per miscelatore incasso doccia    | Mando S2 para mezclador empotrado para ducha                                         |                  |
|                                               |  |                  |
|                                               | S2CR                                                                                 | <b>CR</b> 88,10  |
|                                               | S2SN                                                                                 | <b>SN</b> 145,30 |
|                                               | S2CN                                                                                 | <b>CN</b> 123,30 |
|                                               | S2CS                                                                                 | <b>CS</b> 145,30 |
|                                               | S2BS                                                                                 | <b>BS</b> 123,30 |
|                                               | S2NS                                                                                 | <b>NS</b> 123,30 |
|                                               | S2OR                                                                                 | <b>OR</b> 174,50 |
|                                               | S2OS                                                                                 | <b>OS</b> 189,40 |
|                                               | S2CE                                                                                 | <b>CE</b> 145,30 |
|                                               | S2LS                                                                                 | <b>LS</b> 188,60 |
|                                               | S2LC                                                                                 | <b>LC</b> 188,60 |

| Articolo necessario da ordinare separatamente | Artículo a pedir por separado                                                        | €        |
|-----------------------------------------------|--------------------------------------------------------------------------------------|----------|
| Corpo da incasso                              | Cuerpo empotrado                                                                     |          |
|                                               |  |          |
|                                               | F2464/1                                                                              | 1.135,40 |
|                                               | F2464/1M                                                                             | 1.135,40 |

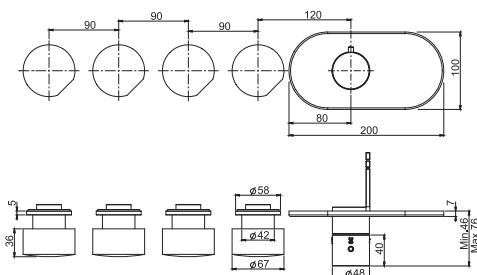
## F3183X4

### Miscelatore termostatico da incasso

- **MANIGLIE VENDUTE SEPARATAMENTE**
- maniglia graduata con blocco di sicurezza
- solo parte esterna
- n.4 rubinetti d'arresto
- installazione orizzontale o verticale

PER COMPLETARE QUESTO PRODOTTO  
ORDINARE N. 4 MANIGLIE S2

- **corpo incasso da ordinare separatamente**



### Mezclador termostático empotrado

- **MANDOS A SOLICITAR POR SEPARADO**
- maneta graduada con bloqueo de seguridad
- sólo parte exterior
- 4 llaves de paso
- instalación horizontal o vertical

PARA COMPLETAR ESTE PRODUCTO SE  
PRECISA 4VOLANTES S2

- **parte empotrada a pedir por separado**



|           |           | €        |
|-----------|-----------|----------|
| F3183X4CR | <b>CR</b> | 543,00   |
| F3183X4SN | <b>SN</b> | 896,00   |
| F3183X4CN | <b>CN</b> | 760,70   |
| F3183X4CS | <b>CS</b> | 896,00   |
| F3183X4BS | <b>BS</b> | 760,70   |
| F3183X4NS | <b>NS</b> | 760,70   |
| F3183X4OR | <b>OR</b> | 1.075,10 |
| F3183X4OS | <b>OS</b> | 1.167,50 |

### RICAMBI - RECAMBIOS



**F2042AF**  
€ 22,60



**F2471**  
€ 199,60

### Articolo necessario da ordinare separatamente

Maniglia S2 per miscelatore incasso doccia

### Artículo a pedir por separado

Mando S2 para mezclador empotrado para ducha



|      |           | €      |
|------|-----------|--------|
| S2CR | <b>CR</b> | 88,10  |
| S2SN | <b>SN</b> | 145,30 |
| S2CN | <b>CN</b> | 123,30 |
| S2CS | <b>CS</b> | 145,30 |
| S2BS | <b>BS</b> | 123,30 |
| S2NS | <b>NS</b> | 123,30 |
| S2OR | <b>OR</b> | 174,50 |
| S2OS | <b>OS</b> | 189,40 |
| S2CE | <b>CE</b> | 145,30 |
| S2LS | <b>LS</b> | 188,60 |
| S2LC | <b>LC</b> | 188,60 |

### Articolo necessario da ordinare separatamente

Corpo da incasso

### Artículo a pedir por separado

Cuerpo empotrado



|        |  | €      |
|--------|--|--------|
| F2464  |  | 948,80 |
| F2464M |  | 948,80 |

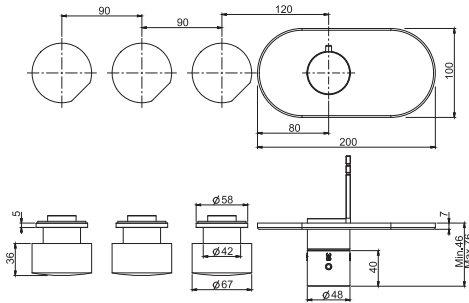
**F3183X3**

**Miscelatore termostatico da incasso**

- **MANIGLIE VENDUTE SEPARATAMENTE**
- maniglia graduata con blocco di sicurezza
- solo parte esterna
- n.3 rubinetti d'arresto
- installazione orizzontale o verticale

PER COMPLETARE QUESTO PRODOTTO  
ORDINARE N. 3 MANIGLIE S2

- **corpo incasso da ordinare separatamente**



**Mezclador termostático empotrado**

- **MANDOS A SOLICITAR POR SEPARADO**
- maneta graduada con bloqueo de seguridad
- sólo parte exterior
- 3 llaves de paso
- instalación horizontal o vertical

PARA COMPLETAR ESTE PRODUCTO SE  
PRECISA 3 VOLANTES S2

- **parte empotrada a pedir por separado**



€

|           |           |          |
|-----------|-----------|----------|
| F3183X3CR | <b>CR</b> | 504,70   |
| F3183X3SN | <b>SN</b> | 832,80   |
| F3183X3CN | <b>CN</b> | 707,10   |
| F3183X3CS | <b>CS</b> | 832,80   |
| F3183X3BS | <b>BS</b> | 707,10   |
| F3183X3NS | <b>NS</b> | 707,10   |
| F3183X3OR | <b>OR</b> | 999,40   |
| F3183X3OS | <b>OS</b> | 1.085,10 |

RICAMBI - RECAMBIOS



**F2042AF**  
€ 22,60



**F2471**  
€ 199,60

**Articolo necessario da ordinare separatamente**

**Artículo a pedir por separado**

Maniglia S2 per miscelatore incasso doccia

Mando S2 para mezclador empotrado para ducha

€



|      |           |        |
|------|-----------|--------|
| S2CR | <b>CR</b> | 88,10  |
| S2SN | <b>SN</b> | 145,30 |
| S2CN | <b>CN</b> | 123,30 |
| S2CS | <b>CS</b> | 145,30 |
| S2BS | <b>BS</b> | 123,30 |
| S2NS | <b>NS</b> | 123,30 |
| S2OR | <b>OR</b> | 174,50 |
| S2OS | <b>OS</b> | 189,40 |
| S2CE | <b>CE</b> | 145,30 |
| S2LS | <b>LS</b> | 188,60 |
| S2LC | <b>LC</b> | 188,60 |

**Articolo necessario da ordinare separatamente**

**Artículo a pedir por separado**

Corpo da incasso

Cuerpo empotrado

€



|        |  |        |
|--------|--|--------|
| F2463  |  | 843,40 |
| F2463M |  | 843,40 |

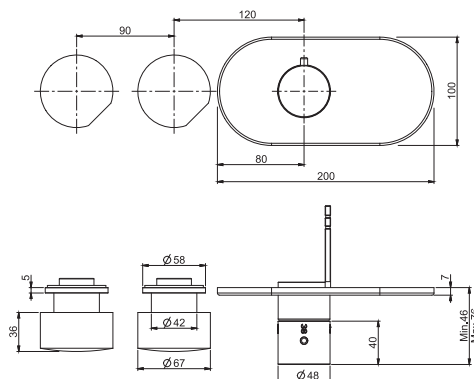
## F3183X2

### Miscelatore termostatico da incasso

- **MANIGLIE VENDUTE SEPARATAMENTE**
- maniglia graduata con blocco di sicurezza
- solo parte esterna
- n.2 rubinetti d'arresto
- installazione orizzontale o verticale

PER COMPLETARE QUESTO PRODOTTO  
ORDINARE N. 2 MANIGLIE S2

- **corpo incasso da ordinare separatamente**



### Mezclador termostático empotrado

- **MANDOS A SOLICITAR POR SEPARADO**
- maneta graduada con bloqueo de seguridad
- sólo parte exterior
- 2 llaves de paso
- instalación horizontal o vertical

PARA COMPLETAR ESTE PRODUCTO SE  
PRECISA 2 VOLANTES S2

- **parte empotrada a pedir por separado**



€

|           |           |          |
|-----------|-----------|----------|
| F3183X2CR | <b>CR</b> | 466,60   |
| F3183X2SN | <b>SN</b> | 769,70   |
| F3183X2CN | <b>CN</b> | 653,70   |
| F3183X2CS | <b>CS</b> | 769,70   |
| F3183X2BS | <b>BS</b> | 653,70   |
| F3183X2NS | <b>NS</b> | 653,70   |
| F3183X2OR | <b>OR</b> | 923,70   |
| F3183X2OS | <b>OS</b> | 1.003,00 |

### RICAMBI - RECAMBIOS



**F2042AF**  
€ 22,60



**F2471**  
€ 199,60

### Articolo necessario da ordinare separatamente

**Maniglia S2 per miscelatore incasso doccia**

### Artículo a pedir por separado

**Mando S2 para mezclador empotrado para ducha**



€

|      |           |        |
|------|-----------|--------|
| S2CR | <b>CR</b> | 88,10  |
| S2SN | <b>SN</b> | 145,30 |
| S2CN | <b>CN</b> | 123,30 |
| S2CS | <b>CS</b> | 145,30 |
| S2BS | <b>BS</b> | 123,30 |
| S2NS | <b>NS</b> | 123,30 |
| S2OR | <b>OR</b> | 174,50 |
| S2OS | <b>OS</b> | 189,40 |
| S2CE | <b>CE</b> | 145,30 |
| S2LS | <b>LS</b> | 188,60 |
| S2LC | <b>LC</b> | 188,60 |

### Articolo necessario da ordinare separatamente

**Corpo da incasso**

### Artículo a pedir por separado

**Cuerpo empotrado**



€

|        |  |        |
|--------|--|--------|
| F2462  |  | 737,30 |
| F2462M |  | 737,30 |

**F3183X1**

**Miscelatore termostatico da incasso**

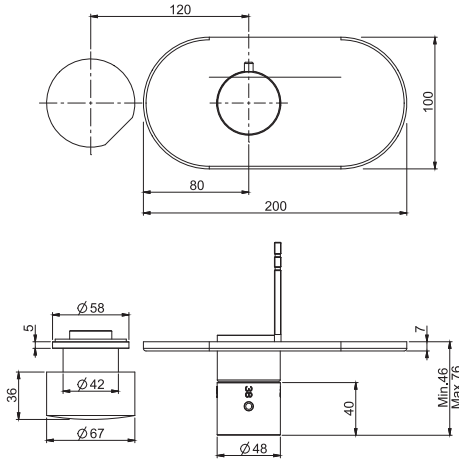
- **MANIGLIA VENDUTA SEPARATAMENTE**
- maniglia graduata con blocco di sicurezza
- solo parte esterna
- n.1 rubinetto d'arresto
- installazione orizzontale o verticale
- **corpo incasso da ordinare separatamente**

PER COMPLETARE QUESTO PRODOTTO ORDINARE N. 1 MANIGLIA S2

**Mezclador termostático empotrado**

- **MANDO A SOLICITAR POR SEPARADO**
- maneta graduada con bloqueo de seguridad
- sólo parte exterior
- llave de paso
- instalación horizontal o vertical
- **parte empotrada a pedir por separado**

PARA COMPLETAR ESTE PRODUCTO SE PRECISA 1 VOLANTE S2



|           |           | €      |
|-----------|-----------|--------|
| F3183X1CR | <b>CR</b> | 428,30 |
| F3183X1SN | <b>SN</b> | 706,60 |
| F3183X1CN | <b>CN</b> | 600,10 |
| F3183X1CS | <b>CS</b> | 706,60 |
| F3183X1BS | <b>BS</b> | 600,10 |
| F3183X1NS | <b>NS</b> | 600,10 |
| F3183X1OR | <b>OR</b> | 847,90 |
| F3183X1OS | <b>OS</b> | 920,70 |

RICAMBI - RECAMBIOS



**F2042AF**  
€ 22,60



**F2471**  
€ 199,60

**Articolo necessario da ordinare separatamente**

**Articolo a pedir por separado**

Maniglia S2 per miscelatore incasso doccia

Mando S2 para mezclador empotrado para ducha



|      |           | €      |
|------|-----------|--------|
| S2CR | <b>CR</b> | 88,10  |
| S2SN | <b>SN</b> | 145,30 |
| S2CN | <b>CN</b> | 123,30 |
| S2CS | <b>CS</b> | 145,30 |
| S2BS | <b>BS</b> | 123,30 |
| S2NS | <b>NS</b> | 123,30 |
| S2OR | <b>OR</b> | 174,50 |
| S2OS | <b>OS</b> | 189,40 |
| S2CE | <b>CE</b> | 145,30 |
| S2LS | <b>LS</b> | 188,60 |
| S2LC | <b>LC</b> | 188,60 |

**Articolo necessario da ordinare separatamente**

**Articolo a pedir por separado**

Corpo da incasso

Cuerpo empotrado



|        |  | €      |
|--------|--|--------|
| F2461  |  | 631,50 |
| F2461M |  | 631,50 |



# TEXTURE COLLECTION

MENEGHELLO PAOLELLI ASSOCIATI DESIGN

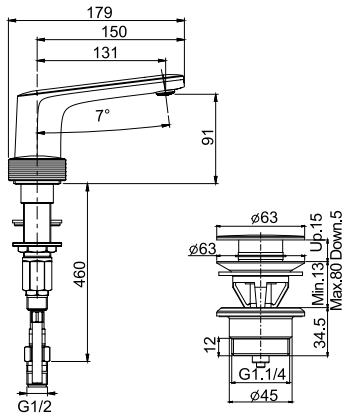
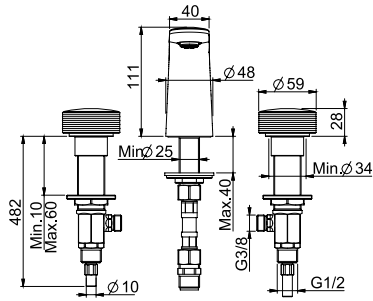
- CR CROMO - CROMO
- SN NICKEL SPAZZOLATO - NÍQUEL CEPILLADO
- BS BIANCO OPACO - BIANCO MATE
- NS NERO OPACO - NEGRO MATE
- CN CROMO NERO - CROMO NEGRO
- CS CROMO NERO SPAZZOLATO - CROMO NEGRO CEPILLADO
- OR ORO - ORO
- OS ORO SPAZZOLATO - ORO CEPILLADO



## F5601

### Lavabo tre fori


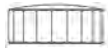

- **COVER VENDUTE SEPARATAMENTE**
- scarico click clack in ottone 1"1/4
- n. 4 tubi di alimentazione 370 mm



### Batería para lavabo

- **EMBELLECEDORES VENDIDO POR SEPARADO**
- descarga Clic Clac 1"1/4 en latón
- 4 conexiones 370 mm



|  | H COLLECTION | €        |
|-------------------------------------------------------------------------------------|--------------|----------|
| F5601HCR                                                                            | <b>CR</b>    | 554,60   |
| F5601HSN                                                                            | <b>SN</b>    | 915,00   |
| F5601HCN                                                                            | <b>CN</b>    | 776,10   |
| F5601HCS                                                                            | <b>CS</b>    | 915,00   |
| F5601HBS                                                                            | <b>BS</b>    | 776,10   |
| F5601HNS                                                                            | <b>NS</b>    | 776,10   |
| F5601HOR                                                                            | <b>OR</b>    | 1.097,90 |
| F5601HOS                                                                            | <b>OS</b>    | 1.192,30 |
|  | V COLLECTION | €        |
| F5601VCR                                                                            | <b>CR</b>    | 583,20   |
| F5601VSN                                                                            | <b>SN</b>    | 962,40   |
| F5601VCN                                                                            | <b>CN</b>    | 816,20   |
| F5601VCS                                                                            | <b>CS</b>    | 962,40   |
| F5601VBS                                                                            | <b>BS</b>    | 816,20   |
| F5601VNS                                                                            | <b>NS</b>    | 816,20   |
| F5601VOR                                                                            | <b>OR</b>    | 1.154,30 |
| F5601VOS                                                                            | <b>OS</b>    | 1.254,00 |
|  | X COLLECTION | €        |
| F5601XCR                                                                            | <b>CR</b>    | 615,60   |
| F5601XSN                                                                            | <b>SN</b>    | 1.015,70 |
| F5601XCN                                                                            | <b>CN</b>    | 861,60   |
| F5601XCS                                                                            | <b>CS</b>    | 1.015,70 |
| F5601XBS                                                                            | <b>BS</b>    | 861,60   |
| F5601XNS                                                                            | <b>NS</b>    | 861,60   |
| F5601XOR                                                                            | <b>OR</b>    | 1.218,70 |
| F5601XOS                                                                            | <b>OS</b>    | 1.323,30 |

### RICAMBI - RECAMBIOS



**F2042AF**  
€ 22,60



**F2693**  
€ 10,30

### Articolo necessario da ordinare separatamente

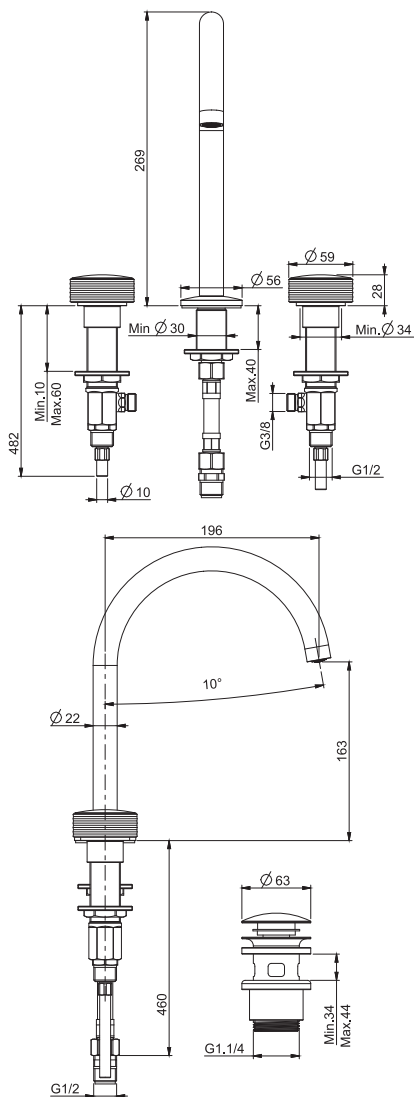
### Artículo a pedir por separado

|                                                                                     |                  |                                                                                     |                                |                                                                                     |                                     |                                                                                      |                           |                                                                                       |                                               |
|-------------------------------------------------------------------------------------|------------------|-------------------------------------------------------------------------------------|--------------------------------|-------------------------------------------------------------------------------------|-------------------------------------|--------------------------------------------------------------------------------------|---------------------------|---------------------------------------------------------------------------------------|-----------------------------------------------|
|  | CROMO<br>CROMADO |  | MARMO BIANCO<br>MÁRMOL BLANCO  |  | BIANCO OPACO<br>BLANCO MATE         |  | NERO OPACO<br>NEGRO MATE  |  | MARMO NERO<br>MÁRMOL NEGRO                    |
| C21L                                                                                | 44,00            | C24N                                                                                | 188,40                         | C22L                                                                                | 48,20                               | C23L                                                                                 | 48,20                     | C25N                                                                                  | 188,40                                        |
|  | ORO<br>DORADO    |  | ORO SPAZZOLATO<br>ORO SATINADO |  | NIKEL SPAZZOLATO<br>NIQUEL SATINADO |  | CROMO NERO<br>CROMO NEGRO |  | CROMO NERO SPAZZOLATO<br>CROMO NEGRO SATINADO |
| C26L                                                                                | 93,70            | C28L                                                                                | 103,00                         | C29L                                                                                | 72,00                               | C210L                                                                                | 56,70                     | C211L                                                                                 | 72,00                                         |

## F5611

### Tre fori lavabo con canna girevole

- COVER VENDUTE SEPARATAMENTE
- canna girevole
- scarico click clack in ottone 1"1/4
- n. 4 tubi di alimentazione 370 mm



### Batería para lavabo con caño giratorio

- EMBELLECEDORES VENDIDO POR SEPARADO
- caño giratorio
- descarga Clic Clac 1"1/4 en latón
- 4 conexiones 370 mm



| H COLLECTION |    | €        |
|--------------|----|----------|
| F5611HCR     | CR | 547,80   |
| F5611HSN     | SN | 903,90   |
| F5611HCN     | CN | 767,00   |
| F5611HCS     | CS | 903,90   |
| F5611HBS     | BS | 767,00   |
| F5611HNS     | NS | 767,00   |
| F5611HOR     | OR | 1.084,70 |
| F5611HOS     | OS | 1.177,70 |
| V COLLECTION |    | €        |
| F5611VCR     | CR | 576,50   |
| F5611VSN     | SN | 951,00   |
| F5611VCN     | CN | 806,90   |
| F5611VCS     | CS | 951,00   |
| F5611VBS     | BS | 806,90   |
| F5611VNS     | NS | 806,90   |
| F5611VOR     | OR | 1.141,20 |
| F5611VOS     | OS | 1.239,30 |
| X COLLECTION |    | €        |
| F5611XCR     | CR | 608,70   |
| F5611XSN     | SN | 1.004,40 |
| F5611XCN     | CN | 852,30   |
| F5611XCS     | CS | 1.004,40 |
| F5611XBS     | BS | 852,30   |
| F5611XNS     | NS | 852,30   |
| F5611XOR     | OR | 1.205,20 |
| F5611XOS     | OS | 1.308,80 |

### RICAMBI - RECAMBIOS



### Articolo necessario da ordinare separatamente

### Artículo a pedir por separado

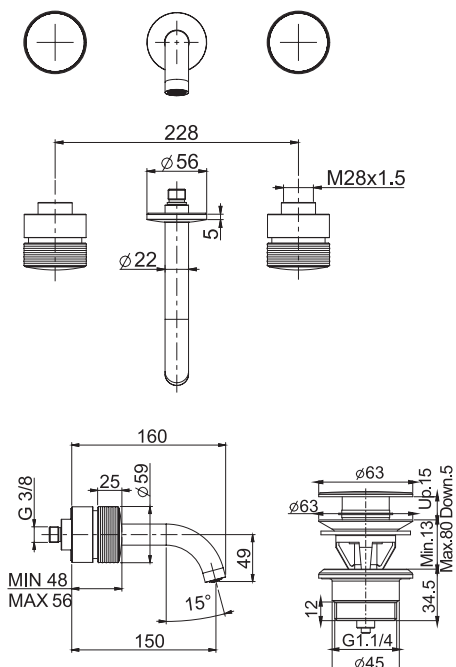
|               |                             |                                  |                        |                                            |
|---------------|-----------------------------|----------------------------------|------------------------|--------------------------------------------|
| CROMO CROMADO | MARMO BIANCO MÀRMOL BLANCO  | BIANCO OPACO BLANCO MATE         | NERO OPACO NEGRO MATE  | MARMO NERO MÀRMOL NEGRO                    |
| C21L 44,00    | C24N 188,40                 | C22L 48,20                       | C23L 48,20             | C25N 188,40                                |
| ORO DORADO    | ORO SPAZZOLATO ORO SATINADO | NIKEL SPAZZOLATO NIQUEL SATINADO | CROMO NERO CROMO NEGRO | CROMO NERO SPAZZOLATO CROMO NEGRO SATINADO |
| C26L 93,70    | C28L 103,00                 | C29L 72,00                       | C210L 56,70            | C211L 72,00                                |



## F5601/5

### Lavabo a parete tre fori

- **COVER VENDUTE SEPARATAMENTE**
- solo parte esterna
- scarico click clack in ottone 1"1/4
- bocca 150 mm
- **corpo incasso da ordinare separatamente**



### Batería para lavabo mural

- **EMBELLECEDORES VENDIDO POR SEPARADO**
- sólo parte exterior
- descarga Clic Clac 1"1/4 en latón
- caño 150 mm
- **parte empotrada a pedir por separado**



### BOCCA 150 MM - CAÑO 150 MM

|            |           | €        |
|------------|-----------|----------|
| F5601/5HCR | <b>CR</b> | 470,90   |
| F5601/5HSN | <b>SN</b> | 776,80   |
| F5601/5HCN | <b>CN</b> | 659,00   |
| F5601/5HCS | <b>CS</b> | 776,80   |
| F5601/5HBS | <b>BS</b> | 659,00   |
| F5601/5HNS | <b>NS</b> | 659,00   |
| F5601/5HOR | <b>OR</b> | 932,10   |
| F5601/5HOS | <b>OS</b> | 1.012,20 |

|            | V COLLECTION | €        |
|------------|--------------|----------|
| F5601/5VCR | <b>CR</b>    | 499,50   |
| F5601/5VSN | <b>SN</b>    | 824,10   |
| F5601/5VCN | <b>CN</b>    | 699,20   |
| F5601/5VCS | <b>CS</b>    | 824,10   |
| F5601/5VBS | <b>BS</b>    | 699,20   |
| F5601/5VNS | <b>NS</b>    | 699,20   |
| F5601/5VOR | <b>OR</b>    | 988,90   |
| F5601/5VOS | <b>OS</b>    | 1.073,80 |

|            | X COLLECTION | €        |
|------------|--------------|----------|
| F5601/5XCR | <b>CR</b>    | 531,80   |
| F5601/5XSN | <b>SN</b>    | 877,20   |
| F5601/5XCN | <b>CN</b>    | 744,40   |
| F5601/5XCS | <b>CS</b>    | 877,20   |
| F5601/5XBS | <b>BS</b>    | 744,40   |
| F5601/5XNS | <b>NS</b>    | 744,40   |
| F5601/5XOR | <b>OR</b>    | 1.052,70 |
| F5601/5XOS | <b>OS</b>    | 1.143,10 |

### RICAMBI - RECAMBIOS

 **F2042AF**  
€ 22,60

 **F2492**  
€ 36,30

### Articolo necessario da ordinare separatamente

### Artículo a pedir por separado

|                                                                                                                 |                                                                                                                                |                                                                                                                                    |                                                                                                                             |                                                                                                                                                 |
|-----------------------------------------------------------------------------------------------------------------|--------------------------------------------------------------------------------------------------------------------------------|------------------------------------------------------------------------------------------------------------------------------------|-----------------------------------------------------------------------------------------------------------------------------|-------------------------------------------------------------------------------------------------------------------------------------------------|
|  CROMO CROMADO<br>C21L 44,00 |  MARMO BIANCO MÀRMOL BLANCO<br>C24N 188,40  |  BIANCO OPACO BLANCO MATE<br>C22L 48,20         |  NERO OPACO NEGRO MATE<br>C23L 48,20   |  MARMO NERO MÀRMOL NEGRO<br>C25N 188,40                    |
|  ORO DORADO<br>C26L 93,70    |  ORO SPAZZOLATO ORO SATINADO<br>C28L 103,00 |  NIKEL SPAZZOLATO NIQUEL SATINADO<br>C29L 72,00 |  CROMO NERO CROMO NEGRO<br>C210L 56,70 |  CROMO NERO SPAZZOLATO CROMO NEGRO SATINADO<br>C211L 72,00 |

### Articolo necessario da ordinare separatamente

### Artículo a pedir por separado

- Corpo da incasso**
- interasse 228 mm

### Cuerpo empotrado



F2230 € 150,00

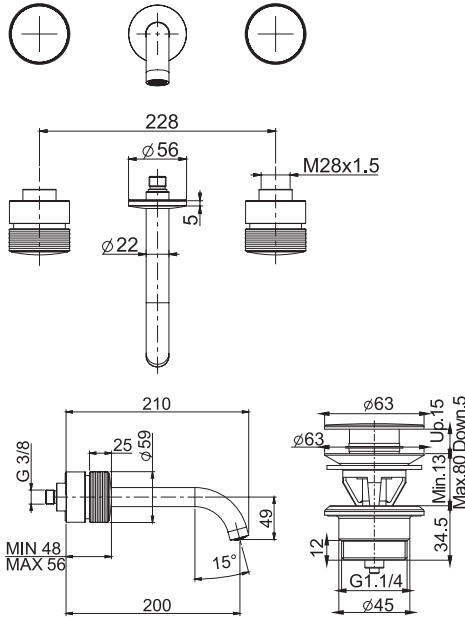
**F5601L/5**

**Lavabo a parete tre fori**

- **COVER VENDUTE SEPARATAMENTE**
- solo parte esterna
- scarico click clack in ottone 1"1/4
- bocca 200 mm
- **corpo incasso da ordinare separatamente**

**Batería para lavabo mural**

- **EMBELLECEDORES VENDIDO POR SEPARADO**
- sólo parte exterior
- descarga Clic Clac 1"1/4 en latón
- caño 200 mm
- **parte empotrada a pedir por separado**



**BOCCA 200 MM - CAÑO 200 MM**

|             |           | €        |
|-------------|-----------|----------|
|             |           |          |
| F5601L/5HCR | <b>CR</b> | 511,00   |
| F5601L/5HSN | <b>SN</b> | 843,20   |
| F5601L/5HCN | <b>CN</b> | 715,40   |
| F5601L/5HCS | <b>CS</b> | 843,20   |
| F5601L/5HBS | <b>BS</b> | 715,40   |
| F5601L/5HNS | <b>NS</b> | 715,40   |
| F5601L/5HOR | <b>OR</b> | 1.011,50 |
| F5601L/5HOS | <b>OS</b> | 1.098,60 |

**V COLLECTION**

|             |           | €        |
|-------------|-----------|----------|
|             |           |          |
| F5601L/5VCR | <b>CR</b> | 539,70   |
| F5601L/5VSN | <b>SN</b> | 890,60   |
| F5601L/5VCN | <b>CN</b> | 755,60   |
| F5601L/5VCS | <b>CS</b> | 890,60   |
| F5601L/5VBS | <b>BS</b> | 755,60   |
| F5601L/5VNS | <b>NS</b> | 755,60   |
| F5601L/5VOR | <b>OR</b> | 1.068,40 |
| F5601L/5VOS | <b>OS</b> | 1.160,40 |

**X COLLECTION**

|             |           | €        |
|-------------|-----------|----------|
|             |           |          |
| F5601L/5XCR | <b>CR</b> | 571,90   |
| F5601L/5XSN | <b>SN</b> | 943,70   |
| F5601L/5XCN | <b>CN</b> | 800,50   |
| F5601L/5XCS | <b>CS</b> | 943,70   |
| F5601L/5XBS | <b>BS</b> | 800,50   |
| F5601L/5XNS | <b>NS</b> | 800,50   |
| F5601L/5XOR | <b>OR</b> | 1.132,40 |
| F5601L/5XOS | <b>OS</b> | 1.229,50 |

RICAMBI - RECAMBIOS

|                           |                         |
|---------------------------|-------------------------|
|                           |                         |
| <b>F2042AF</b><br>€ 22,60 | <b>F2492</b><br>€ 36,30 |

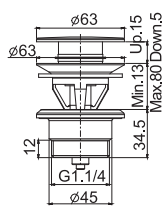
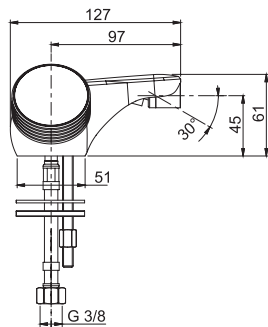
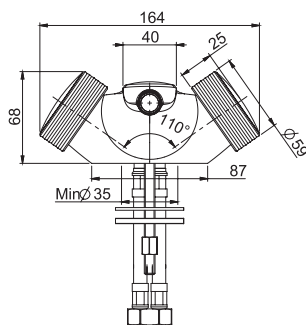
| Articolo necessario da ordinare separatamente |                             | Artículo a pedir por separado |                                            |  |                                                |  |                                       |  |                                                           |
|-----------------------------------------------|-----------------------------|-------------------------------|--------------------------------------------|--|------------------------------------------------|--|---------------------------------------|--|-----------------------------------------------------------|
|                                               | CROMO CROMADO<br>C21L 44,00 |                               | MARMO BIANCO MÀRMOL BLANCO<br>C24N 188,40  |  | BIANCO OPACO BLANCO MATE<br>C22L 48,20         |  | NERO OPACO NEGRO MATE<br>C23L 48,20   |  | MARMO NERO MÀRMOL NEGRO<br>C25N 188,40                    |
|                                               | ORO DORADO<br>C26L 93,70    |                               | ORO SPAZZOLATO ORO SATINADO<br>C28L 103,00 |  | NIKEL SPAZZOLATO NIQUEL SATINADO<br>C29L 72,00 |  | CROMO NERO CROMO NEGRO<br>C210L 56,70 |  | CROMO NERO SPAZZOLATO CROMO NEGRO SATINADO<br>C211L 72,00 |

| Articolo necessario da ordinare separatamente |  | Artículo a pedir por separado |  |              |
|-----------------------------------------------|--|-------------------------------|--|--------------|
| <b>Corpo da incasso</b><br>• interasse 228 mm |  | <b>Cuerpo empotrado</b>       |  | €            |
|                                               |  |                               |  | F2230 150,00 |

## F5602

### Monoforo bidet

- **COVER VENDUTE SEPARATAMENTE**
- n. 2 tubi di alimentazione 370 mm
- scarico click clack in ottone 1"1/4



### Mezclador para bidé

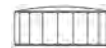
- **EMBELLECEDORES VENDIDO POR SEPARADO**
- 2 conexiones 370 mm
- descarga Clic Clac 1"1/4 en latón



### H COLLECTION

€

|          |           |        |
|----------|-----------|--------|
| F5602HCR | <b>CR</b> | 462,60 |
| F5602HSN | <b>SN</b> | 763,20 |
| F5602HCN | <b>CN</b> | 647,60 |
| F5602HCS | <b>CS</b> | 763,20 |
| F5602HBS | <b>BS</b> | 647,60 |
| F5602HNS | <b>NS</b> | 647,60 |
| F5602HOR | <b>OR</b> | 915,60 |
| F5602HOS | <b>OS</b> | 994,60 |



### V COLLECTION

€

|          |           |          |
|----------|-----------|----------|
| F5602VCR | <b>CR</b> | 491,30   |
| F5602VSN | <b>SN</b> | 810,50   |
| F5602VCN | <b>CN</b> | 687,80   |
| F5602VCS | <b>CS</b> | 810,50   |
| F5602VBS | <b>BS</b> | 687,80   |
| F5602VNS | <b>NS</b> | 687,80   |
| F5602VOR | <b>OR</b> | 972,80   |
| F5602VOS | <b>OS</b> | 1.056,20 |



### X COLLECTION

€

|          |           |          |
|----------|-----------|----------|
| F5602XCR | <b>CR</b> | 523,60   |
| F5602XSN | <b>SN</b> | 863,90   |
| F5602XCN | <b>CN</b> | 733,00   |
| F5602XCS | <b>CS</b> | 863,90   |
| F5602XBS | <b>BS</b> | 733,00   |
| F5602XNS | <b>NS</b> | 733,00   |
| F5602XOR | <b>OR</b> | 1.036,60 |
| F5602XOS | <b>OS</b> | 1.125,50 |

### RICAMBI - RECAMBIOS



**F2042AF**  
€ 22,60



**F2174**  
€ 17,70

### Articolo necessario da ordinare separatamente

### Artículo a pedir por separado

CROMO CROMADO  
C21L 44,00

MARMO BIANCO MÀRMOL BLANCO  
C24N 188,40

BIANCO OPACO BLANCO MATE  
C22L 48,20

NERO OPACO NEGRO MATE  
C23L 48,20

MARMO NERO MÀRMOL NEGRO  
C25N 188,40

ORO DORADO  
C26L 93,70

ORO SPAZZOLATO ORO SATINADO  
C28L 103,00

NIKEL SPAZZOLATO NIQUEL SATINADO  
C29L 72,00

CROMO NERO CROMO NEGRO  
C210L 56,70

CROMO NERO SPAZZOLATO CROMO NEGRO SATINADO  
C211L 72,00

**F5604/1**

**Miscelatore vasca esterno senza set doccia**

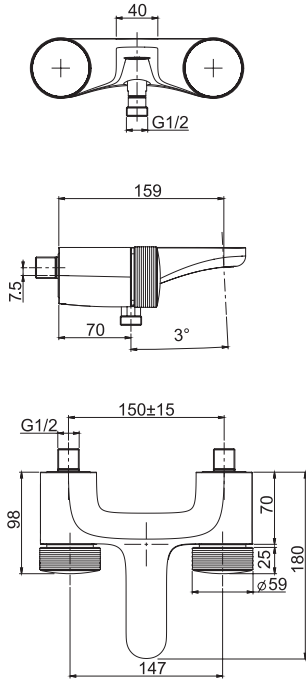
• **COVER VENDUTE SEPARATAMENTE**


- n.2 raccordi eccentrici 1/2"
- deviatore

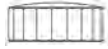
**Mezclador para bañera sin set de ducha**


• **EMBELLECEDORES VENDIDO POR SEPARADO**

- n. 2 excéntricas 1/2"
- desviador



|  | H COLLECTION | €        |
|-------------------------------------------------------------------------------------|--------------|----------|
| F5604/1HCR                                                                          | <b>CR</b>    | 592,60   |
| F5604/1HSN                                                                          | <b>SN</b>    | 977,90   |
| F5604/1HCN                                                                          | <b>CN</b>    | 829,60   |
| F5604/1HCS                                                                          | <b>CS</b>    | 977,90   |
| F5604/1HBS                                                                          | <b>BS</b>    | 829,60   |
| F5604/1HNS                                                                          | <b>NS</b>    | 829,60   |
| F5604/1HOR                                                                          | <b>OR</b>    | 1.173,60 |
| F5604/1HOS                                                                          | <b>OS</b>    | 1.274,20 |

|  | V COLLECTION | €        |
|-------------------------------------------------------------------------------------|--------------|----------|
| F5604/1VCR                                                                          | <b>CR</b>    | 609,20   |
| F5604/1VSN                                                                          | <b>SN</b>    | 1.004,90 |
| F5604/1VCN                                                                          | <b>CN</b>    | 852,60   |
| F5604/1VCS                                                                          | <b>CS</b>    | 1.004,90 |
| F5604/1VBS                                                                          | <b>BS</b>    | 852,60   |
| F5604/1VNS                                                                          | <b>NS</b>    | 852,60   |
| F5604/1VOR                                                                          | <b>OR</b>    | 1.205,90 |
| F5604/1VOS                                                                          | <b>OS</b>    | 1.309,60 |

|  | X COLLECTION | €        |
|-------------------------------------------------------------------------------------|--------------|----------|
| F5604/1XCR                                                                          | <b>CR</b>    | 641,40   |
| F5604/1XSN                                                                          | <b>SN</b>    | 1.058,20 |
| F5604/1XCN                                                                          | <b>CN</b>    | 897,90   |
| F5604/1XCS                                                                          | <b>CS</b>    | 1.058,20 |
| F5604/1XBS                                                                          | <b>BS</b>    | 897,90   |
| F5604/1XNS                                                                          | <b>NS</b>    | 897,90   |
| F5604/1XOR                                                                          | <b>OR</b>    | 1.269,70 |
| F5604/1XOS                                                                          | <b>OS</b>    | 1.378,80 |

RICAMBI - RECAMBIOS

  
**F2042AF**  
€ 22,60

  
**F2283**  
€ 21,50

**Articolo necessario da ordinare separatamente**

**Artículo a pedir por separado**

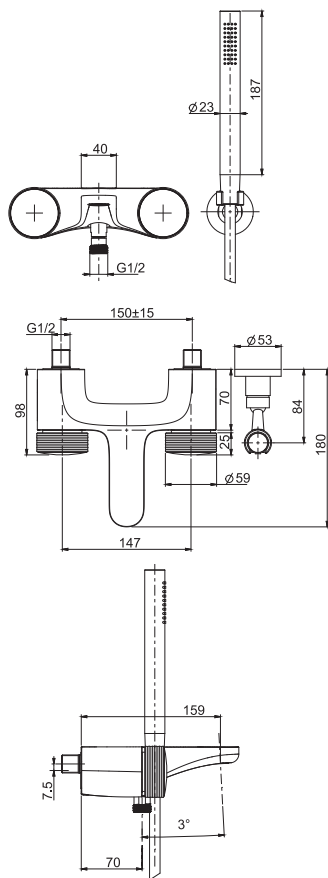
|                                                                                                                        |                                                                                                                                       |                                                                                                                                           |                                                                                                                                   |                                                                                                                                                        |
|------------------------------------------------------------------------------------------------------------------------|---------------------------------------------------------------------------------------------------------------------------------------|-------------------------------------------------------------------------------------------------------------------------------------------|-----------------------------------------------------------------------------------------------------------------------------------|--------------------------------------------------------------------------------------------------------------------------------------------------------|
|  CROMO CROMADO<br><b>C21L</b> 44,00 |  MARMO BIANCO MÁRMOL BLANCO<br><b>C24N</b> 188,40  |  BIANCO OPACO BLANCO MATE<br><b>C22L</b> 48,20         |  NERO OPACO NEGRO MATE<br><b>C23L</b> 48,20   |  MARMO NERO MÁRMOL NEGRO<br><b>C25N</b> 188,40                    |
|  ORO DORADO<br><b>C26L</b> 93,70    |  ORO SPAZZOLATO ORO SATINADO<br><b>C28L</b> 103,00 |  NIKEL SPAZZOLATO NIQUEL SATINADO<br><b>C29L</b> 72,00 |  CROMO NERO CROMO NEGRO<br><b>C210L</b> 56,70 |  CROMO NERO SPAZZOLATO CROMO NEGRO SATINADO<br><b>C211L</b> 72,00 |



## F5604

### Gruppo vasca esterno con set doccia

- **COVER VENDUTE SEPARATAMENTE**
- supporto doccia
- le finiture bianco e nero hanno la doccetta in ABS
- doccia in ottone con ugelli anticalcare
- deviatore
- flessibile Chromalux 1500 mm



### Batería para bañera con set de ducha

- **EMBELLECEDORES VENDIDO POR SEPARADO**
- soporte ducha
- los acabados blanco y negro tienen el mango de ducha en ABS
- Mango de ducha en latón con boquillas anti-cal
- desviador
- flexo cromalux 1500 mm



| H COLLECTION |    | €        |
|--------------|----|----------|
| F5604HCR     | CR | 730,40   |
| F5604HSN     | SN | 1.205,10 |
| F5604HCN     | CN | 1.022,40 |
| F5604HCS     | CS | 1.205,10 |
| F5604HBS     | BS | 1.022,40 |
| F5604HNS     | NS | 1.022,40 |
| F5604HOR     | OR | 1.446,10 |
| F5604HOS     | OS | 1.570,30 |

| V COLLECTION |    | €        |
|--------------|----|----------|
| F5604VCR     | CR | 759,00   |
| F5604VSN     | SN | 1.252,30 |
| F5604VCN     | CN | 1.062,60 |
| F5604VCS     | CS | 1.252,30 |
| F5604VBS     | BS | 1.062,60 |
| F5604VNS     | NS | 1.062,60 |
| F5604VOR     | OR | 1.502,70 |
| F5604VOS     | OS | 1.631,90 |

| X COLLECTION |    | €        |
|--------------|----|----------|
| F5604XCR     | CR | 791,30   |
| F5604XSN     | SN | 1.305,70 |
| F5604XCN     | CN | 1.107,80 |
| F5604XCS     | CS | 1.305,70 |
| F5604XBS     | BS | 1.107,80 |
| F5604XNS     | NS | 1.107,80 |
| F5604XOR     | OR | 1.566,70 |
| F5604XOS     | OS | 1.701,30 |

### RICAMBI - RECAMBIOS



**F2042AF**  
€ 22,60



**F2283**  
€ 21,50

### Articolo necessario da ordinare separatamente

CROMO CROMADO  
C21L 44,00

MARMO BIANCO MÀRMOL BLANCO  
C24N 188,40

BIANCO OPACO BLANCO MATE  
C22L 48,20

NERO OPACO NEGRO MATE  
C23L 48,20

MARMO NERO MÀRMOL NEGRO  
C25N 188,40

ORO DORADO  
C26L 93,70

ORO SPAZZOLATO ORO SATINATO  
C28L 103,00

NIKEL SPAZZOLATO NIQUEL SATINATO  
C29L 72,00

CROMO NERO CROMO NEGRO  
C210L 56,70

CROMO NERO SPAZZOLATO CROMO NEGRO SATINATO  
C211L 72,00

### Artículo a pedir por separado

**F5614**

**Gruppo bordo vasca**

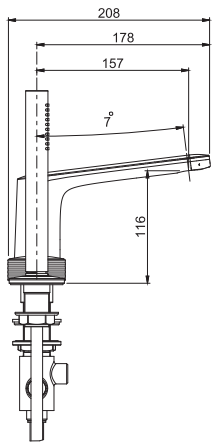
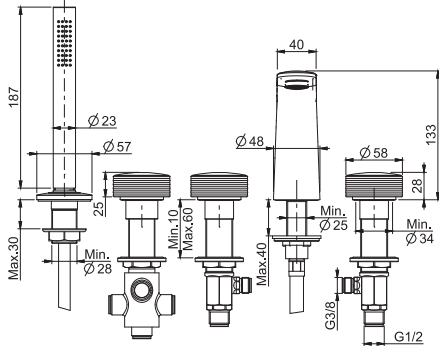
• **COVER VENDUTE SEPARATAMENTE**

- flessibile in nylon 1500 mm
- bocca 130 mm
- supporto doccia
- doccia in ottone con ugelli anticalcare
- deviatore
- le finiture bianco e nero hanno la doccetta in ABS

**Batería encimera para bañera**

• **EMBELLECEDORES VENDIDO POR SEPARADO**

- flexible nylon 1500 mm
- caño 130 mm
- soporte ducha
- Mango de ducha en latón con boquillas anti-cal
- desviador
- los acabados blanco y negro tienen el mango de ducha en ABS



**con bocca - con caño**

|  |           | €        |
|--|-----------|----------|
|  | <b>CR</b> | 1.078,80 |
|  | <b>SN</b> | 1.780,20 |
|  | <b>CN</b> | 1.510,40 |
|  | <b>CS</b> | 1.780,20 |
|  | <b>BS</b> | 1.510,40 |
|  | <b>NS</b> | 1.510,40 |
|  | <b>OR</b> | 2.136,10 |
|  | <b>OS</b> | 2.319,60 |

**V COLLECTION**

|  |           | €        |
|--|-----------|----------|
|  | <b>CR</b> | 1.121,90 |
|  | <b>SN</b> | 1.850,90 |
|  | <b>CN</b> | 1.570,70 |
|  | <b>CS</b> | 1.850,90 |
|  | <b>BS</b> | 1.570,70 |
|  | <b>NS</b> | 1.570,70 |
|  | <b>OR</b> | 2.221,30 |
|  | <b>OS</b> | 2.411,90 |

**X COLLECTION**

|  |           |          |
|--|-----------|----------|
|  | <b>CR</b> | 1.170,20 |
|  | <b>SN</b> | 1.930,80 |
|  | <b>CN</b> | 1.638,10 |
|  | <b>CS</b> | 1.930,80 |
|  | <b>BS</b> | 1.638,10 |
|  | <b>NS</b> | 1.638,10 |
|  | <b>OR</b> | 2.317,00 |
|  | <b>OS</b> | 2.516,00 |

RICAMBI - RECAMBIOS

**F2042AF**  
€ 22,60

**F2283**  
€ 21,50

**Articolo necessario da ordinare separatamente**

**Artículo a pedir por separado**

|                             |                                            |                                                 |                                           |                                                            |
|-----------------------------|--------------------------------------------|-------------------------------------------------|-------------------------------------------|------------------------------------------------------------|
| CROMO CROMADO<br>C31L 65,60 | BIANCO OPACO BLANCO MATE<br>C32L 72,00     | NERO OPACO NEGRO MATE<br>C33L 72,00             | MARMO BIANCO MARMOL BLANCO<br>C34N 282,70 | MARMO NERO MARMOL NEGRO<br>C35N 282,70                     |
| ORO DORADO<br>C36L 140,40   | ORO SPAZZOLATO ORO SATINADO<br>C38L 140,40 | NIKEL SPAZZOLATO NIQUEL SATINADO<br>C39L 140,40 | CROMO NERO CROMO NEGRO<br>C310L 140,40    | CROMO NERO SPAZZOLATO CROMO NEGRO SATINADO<br>C311L 140,40 |

**Articolo da ordinare separatamente**

**Artículo a pedir por separado**

| <b>Piastra in acciaio inox</b> | <b>Placa en acero inox</b> | €            |
|--------------------------------|----------------------------|--------------|
|                                |                            | F2193 283,80 |

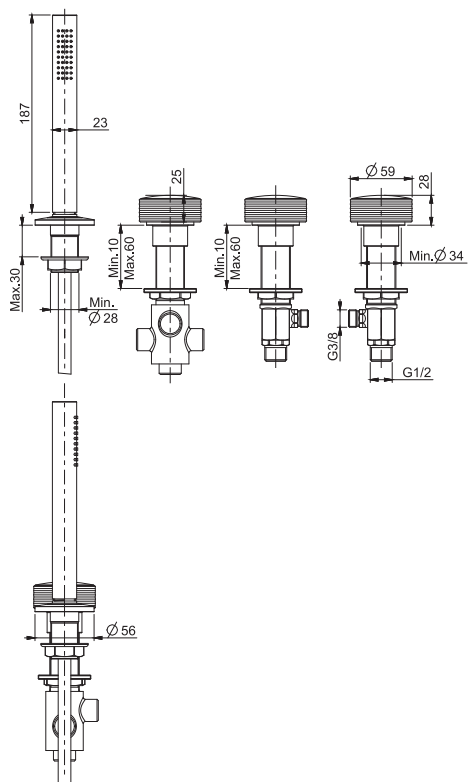
## F5614/1

### Gruppo bordo vasca

- **COVER VENDUTE SEPARATAMENTE**
- flessibile in nylon 1500 mm
- supporto doccia
- doccia in ottone con ugelli anticalcare
- le finiture bianco e nero hanno la doccetta in ABS
- deviatore

### Batería encimera para bañera

- **EMBELLECEDORES VENDIDO POR SEPARADO**
- flexible nylon 1500 mm
- soporte ducha
- Mango de ducha en latón con boquillas anti-cal
- los acabados blanco y negro tienen el mango de ducha en ABS
- desviador



### senza bocca - sin caño

|            |           | €        |
|------------|-----------|----------|
|            | <b>CR</b> | 911,90   |
| F5614/1HSN | <b>SN</b> | 1.504,50 |
| F5614/1HCN | <b>CN</b> | 1.276,70 |
| F5614/1HCS | <b>CS</b> | 1.504,50 |
| F5614/1HBS | <b>BS</b> | 1.276,70 |
| F5614/1HNS | <b>NS</b> | 1.276,70 |
| F5614/1HOR | <b>OR</b> | 1.805,50 |
| F5614/1HOS | <b>OS</b> | 1.960,50 |

### V COLLECTION

|            |           | €        |
|------------|-----------|----------|
|            | <b>CR</b> | 954,90   |
| F5614/1VSN | <b>SN</b> | 1.575,50 |
| F5614/1VCN | <b>CN</b> | 1.336,90 |
| F5614/1VCS | <b>CS</b> | 1.575,50 |
| F5614/1VBS | <b>BS</b> | 1.336,90 |
| F5614/1VNS | <b>NS</b> | 1.336,90 |
| F5614/1VOR | <b>OR</b> | 1.890,80 |
| F5614/1VOS | <b>OS</b> | 2.053,10 |

### X COLLECTION

|            |           | €        |
|------------|-----------|----------|
|            | <b>CR</b> | 1.003,30 |
| F5614/1XSN | <b>SN</b> | 1.655,30 |
| F5614/1XCN | <b>CN</b> | 1.404,60 |
| F5614/1XCS | <b>CS</b> | 1.655,30 |
| F5614/1XBS | <b>BS</b> | 1.404,60 |
| F5614/1XNS | <b>NS</b> | 1.404,60 |
| F5614/1XOR | <b>OR</b> | 1.986,60 |
| F5614/1XOS | <b>OS</b> | 2.157,20 |

### RICAMBI - RECAMBIOS



### Articolo necessario da ordinare separatamente

### Artículo a pedir por separado

|  |               |      |        |  |                             |      |        |  |                                  |      |        |  |                            |       |        |  |                                            |       |        |
|--|---------------|------|--------|--|-----------------------------|------|--------|--|----------------------------------|------|--------|--|----------------------------|-------|--------|--|--------------------------------------------|-------|--------|
|  | CROMO CROMADO | C31L | 65,60  |  | BIANCO OPACO BLANCO MATE    | C32L | 72,00  |  | NERO OPACO NEGRO MATE            | C33L | 72,00  |  | MARMO BIANCO MARMOL BLANCO | C34N  | 282,70 |  | MARMO NERO MARMOL NEGRO                    | C35N  | 282,70 |
|  | ORO DORADO    | C36L | 140,40 |  | ORO SPAZZOLATO ORO SATINATO | C38L | 140,40 |  | NIKEL SPAZZOLATO NIQUEL SATINADO | C39L | 140,40 |  | CROMO NERO CROMO NEGRO     | C310L | 140,40 |  | CROMO NERO SPAZZOLATO CROMO NEGRO SATINATO | C311L | 140,40 |

### Articolo da ordinare separatamente

### Artículo a pedir por separado

#### Piastra in acciaio inox

#### Placa en acero inox



|       | €      |
|-------|--------|
| F2193 | 283,80 |

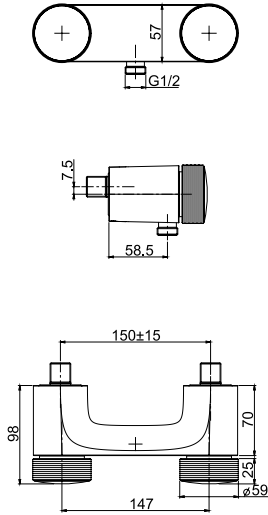
**F5605/1**


**Gruppo doccia esterno senza set doccia**

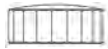
- **COVER VENDUTE SEPARATAMENTE**
- n.2 raccordi eccentrici 1/2"


**Batería para ducha sin set de ducha**

- **EMBELLECEDORES VENDIDO POR SEPARADO**
- n. 2 excéntricas 1/2"













|  | H COLLECTION | €        |
|-------------------------------------------------------------------------------------|--------------|----------|
| F5605/1HCR                                                                          | <b>CR</b>    | 532,70   |
| F5605/1HSN                                                                          | <b>SN</b>    | 878,70   |
| F5605/1HCN                                                                          | <b>CN</b>    | 745,60   |
| F5605/1HCS                                                                          | <b>CS</b>    | 878,70   |
| F5605/1HBS                                                                          | <b>BS</b>    | 745,60   |
| F5605/1HNS                                                                          | <b>NS</b>    | 745,60   |
| F5605/1HOR                                                                          | <b>OR</b>    | 1.054,50 |
| F5605/1HOS                                                                          | <b>OS</b>    | 1.145,10 |

|  | V COLLECTION | €        |
|-------------------------------------------------------------------------------------|--------------|----------|
| F5605/1VCR                                                                          | <b>CR</b>    | 561,20   |
| F5605/1VSN                                                                          | <b>SN</b>    | 925,90   |
| F5605/1VCN                                                                          | <b>CN</b>    | 785,10   |
| F5605/1VCS                                                                          | <b>CS</b>    | 925,90   |
| F5605/1VBS                                                                          | <b>BS</b>    | 785,10   |
| F5605/1VNS                                                                          | <b>NS</b>    | 785,10   |
| F5605/1VOR                                                                          | <b>OR</b>    | 1.111,10 |
| F5605/1VOS                                                                          | <b>OS</b>    | 1.206,50 |

|  | X COLLECTION | €        |
|-------------------------------------------------------------------------------------|--------------|----------|
| F5605/1XCR                                                                          | <b>CR</b>    | 593,50   |
| F5605/1XSN                                                                          | <b>SN</b>    | 979,50   |
| F5605/1XCN                                                                          | <b>CN</b>    | 830,90   |
| F5605/1XCS                                                                          | <b>CS</b>    | 979,50   |
| F5605/1XBS                                                                          | <b>BS</b>    | 830,90   |
| F5605/1XNS                                                                          | <b>NS</b>    | 830,90   |
| F5605/1XOR                                                                          | <b>OR</b>    | 1.175,00 |
| F5605/1XOS                                                                          | <b>OS</b>    | 1.276,10 |

RICAMBI - RECAMBIOS

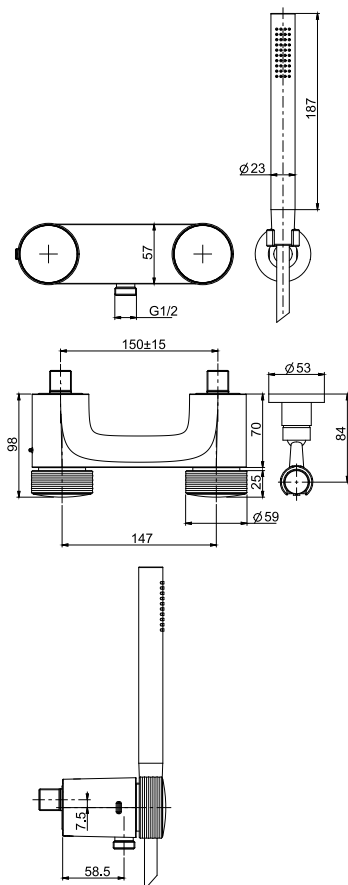
  
**F2042AF**  
€ 22,60

| Articolo necessario da ordinare separatamente                                                                 |             | Artículo a pedir por separado                                                                                                    |             |
|---------------------------------------------------------------------------------------------------------------|-------------|----------------------------------------------------------------------------------------------------------------------------------|-------------|
|  CROMO CROMADO             | C21L 44,00  |  MARMO BIANCO MÁRMOL BLANCO                   | C24N 188,40 |
|  ORO DORADO                | C26L 93,70  |  ORO SPAZZOLATO ORO SATINADO                  | C28L 103,00 |
|  BIANCO OPACO BLANCO MATE  | C22L 48,20  |  NIKEL SPAZZOLATO NIQUEL SATINADO             | C29L 72,00  |
|  NERO OPACO NEGRO MATE    | C23L 48,20  |  CROMO NERO CROMO NEGRO                      | C210L 56,70 |
|  MARMO NERO MÁRMOL NEGRO | C25N 188,40 |  CROMO NERO SPAZZOLATO CROMO NEGRO SATINADO | C211L 72,00 |

## F5605

### Gruppo doccia esterno con set doccia

- **COVER VENDUTE SEPARATAMENTE**
- n.2 raccordi eccentrici 1/2"
- supporto doccia
- le finiture bianco e nero hanno la doccetta in ABS
- doccia in ottone con ugelli anticalcare
- flessibile Chromalux 1500 mm



### Batería para ducha con set de ducha

- **EMBELLECEDORES VENDIDO POR SEPARADO**
- n. 2 excéntricas 1/2"
- soporte ducha
- los acabados blanco y negro tienen el mango de ducha en ABS
- Mango de ducha en latón con boquillas anti-cal
- flexo cromalux 1500 mm



| H COLLECTION |           | €        |
|--------------|-----------|----------|
| F5605HCR     | <b>CR</b> | 670,20   |
| F5605HSN     | <b>SN</b> | 1.105,80 |
| F5605HCN     | <b>CN</b> | 938,30   |
| F5605HCS     | <b>CS</b> | 1.105,80 |
| F5605HBS     | <b>BS</b> | 938,30   |
| F5605HNS     | <b>NS</b> | 938,30   |
| F5605HOR     | <b>OR</b> | 1.327,20 |
| F5605HOS     | <b>OS</b> | 1.441,00 |

| V COLLECTION |           | €        |
|--------------|-----------|----------|
| F5605VCR     | <b>CR</b> | 698,90   |
| F5605VSN     | <b>SN</b> | 1.153,10 |
| F5605VCN     | <b>CN</b> | 978,40   |
| F5605VCS     | <b>CS</b> | 1.153,10 |
| F5605VBS     | <b>BS</b> | 978,40   |
| F5605VNS     | <b>NS</b> | 978,40   |
| F5605VOR     | <b>OR</b> | 1.383,80 |
| F5605VOS     | <b>OS</b> | 1.502,50 |

| X COLLECTION |           | €        |
|--------------|-----------|----------|
| F5605XCR     | <b>CR</b> | 731,30   |
| F5605XSN     | <b>SN</b> | 1.206,30 |
| F5605XCN     | <b>CN</b> | 1.023,60 |
| F5605XCS     | <b>CS</b> | 1.206,30 |
| F5605XBS     | <b>BS</b> | 1.023,60 |
| F5605XNS     | <b>NS</b> | 1.023,60 |
| F5605XOR     | <b>OR</b> | 1.447,70 |
| F5605XOS     | <b>OS</b> | 1.572,10 |

RICAMBI - RECAMBIOS



**F2042AF**  
€ 22,60

### Articolo necessario da ordinare separatamente

### Artículo a pedir por separado

|      |               |      |                             |      |                                  |       |                        |       |                                            |
|------|---------------|------|-----------------------------|------|----------------------------------|-------|------------------------|-------|--------------------------------------------|
|      | CROMO CROMADO |      | MARMO BIANCO MÀRMOL BLANCO  |      | BIANCO OPACO BLANCO MATE         |       | NERO OPACO NEGRO MATE  |       | MARMO NERO MÀRMOL NEGRO                    |
| C21L | 44,00         | C24N | 188,40                      | C22L | 48,20                            | C23L  | 48,20                  | C25N  | 188,40                                     |
|      | ORO DORADO    |      | ORO SPAZZOLATO ORO SATINADO |      | NIKEL SPAZZOLATO NIQUEL SATINADO |       | CROMO NERO CROMO NEGRO |       | CROMO NERO SPAZZOLATO CROMO NEGRO SATINADO |
| C26L | 93,70         | C28L | 103,00                      | C29L | 72,00                            | C210L | 56,70                  | C211L | 72,00                                      |

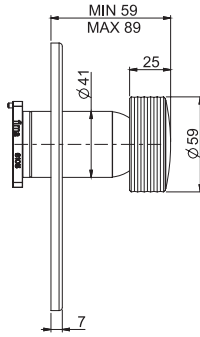
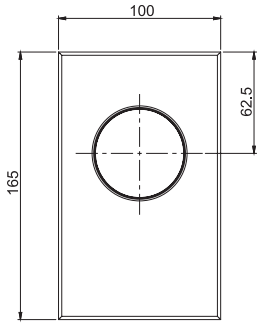
**F5609X1**


**Miscelatore incasso doccia**

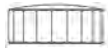
- **COVER DA ORDINARE SEPARATAMENTE**
- solo parte esterna
- **corpo incasso da ordinare separatamente**


**Mezclador empotrado para ducha**

- **EMBELLECEDOR A PEDIR POR SEPARADO**
- sólo parte exterior
- **parte empotrada a pedir por separado**



|  | H COLLECTION | €      |
|-------------------------------------------------------------------------------------|--------------|--------|
| F5609X1HCR                                                                          | <b>CR</b>    | 330,20 |
| F5609X1HSN                                                                          | <b>SN</b>    | 545,00 |
| F5609X1HCN                                                                          | <b>CN</b>    | 462,20 |
| F5609X1HCS                                                                          | <b>CS</b>    | 545,00 |
| F5609X1HBS                                                                          | <b>BS</b>    | 462,20 |
| F5609X1HNS                                                                          | <b>NS</b>    | 462,20 |
| F5609X1HOR                                                                          | <b>OR</b>    | 653,90 |
| F5609X1HOS                                                                          | <b>OS</b>    | 710,20 |


|  | V COLLECTION | €      |
|-------------------------------------------------------------------------------------|--------------|--------|
| F5609X1VCR                                                                          | <b>CR</b>    | 344,40 |
| F5609X1VSN                                                                          | <b>SN</b>    | 568,50 |
| F5609X1VCN                                                                          | <b>CN</b>    | 482,20 |
| F5609X1VCS                                                                          | <b>CS</b>    | 568,50 |
| F5609X1VBS                                                                          | <b>BS</b>    | 482,20 |
| F5609X1VNS                                                                          | <b>NS</b>    | 482,20 |
| F5609X1VOR                                                                          | <b>OR</b>    | 682,20 |
| F5609X1VOS                                                                          | <b>OS</b>    | 740,70 |

|  | X COLLECTION | €      |
|-------------------------------------------------------------------------------------|--------------|--------|
| F5609X1XCR                                                                          | <b>CR</b>    | 360,80 |
| F5609X1XSN                                                                          | <b>SN</b>    | 595,30 |
| F5609X1XCN                                                                          | <b>CN</b>    | 504,70 |
| F5609X1XCS                                                                          | <b>CS</b>    | 595,30 |
| F5609X1XBS                                                                          | <b>BS</b>    | 504,70 |
| F5609X1XNS                                                                          | <b>NS</b>    | 504,70 |
| F5609X1XOR                                                                          | <b>OR</b>    | 713,80 |
| F5609X1XOS                                                                          | <b>OS</b>    | 775,60 |

RICAMBI - RECAMBIOS

  
**F2036**  
€ 49,10

| Articolo necessario da ordinare separatamente                                                     |            | Artículo a pedir por separado                                                                                   |             |                                                                                                                                  |             |
|---------------------------------------------------------------------------------------------------|------------|-----------------------------------------------------------------------------------------------------------------|-------------|----------------------------------------------------------------------------------------------------------------------------------|-------------|
|  CROMO CROMADO | C11N 21,80 |  BIANCO OPACO BLANCO MATE    | C12N 24,00  |  NERO OPACO NEGRO MATE                        | C13N 24,00  |
|  ORO DORADO    | C16N 46,80 |  ORO SPAZZOLATO ORO SATINADO | C18N 51,50  |  NIKEL SPAZZOLATO NIQUEL SATINADO             | C19N 36,10  |
|                                                                                                   |            |  MARMO BIANCO MÁRMOL BLANCO | C14N 94,20  |  MARMO NERO MÁRMOL NEGRO                    | C15N 94,20  |
|                                                                                                   |            |  CROMO NERO CROMO NEGRO     | C110N 28,40 |  CROMO NERO SPAZZOLATO CROMO NEGRO SATINADO | C111N 36,10 |

| Articolo necessario da ordinare separatamente |  | Artículo a pedir por separado                                                        |              |
|-----------------------------------------------|--|--------------------------------------------------------------------------------------|--------------|
| <b>Corpo da incasso</b>                       |  | <b>Cuerpo empotrado</b>                                                              | €            |
|                                               |  |  | F3000 139,20 |

## F5609X2

### Miscelatore incasso con deviatore a 2 uscite

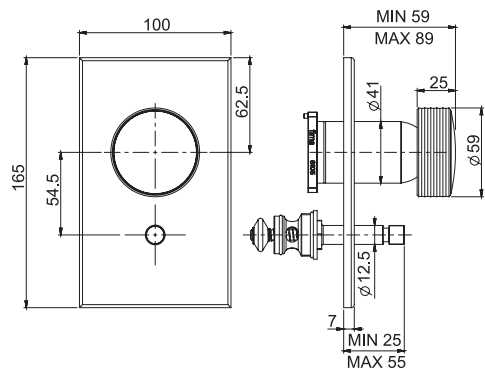
#### • COVER DA ORDINARE SEPARATAMENTE

- solo parte esterna
- deviatore

### Mezclador empotrado con desviador 2 salidas

#### • EMBELLECEDOR A PEDIR POR SEPARADO

- sólo parte exterior
- desviador



#### H COLLECTION

€

|            |           |        |
|------------|-----------|--------|
| F5609X2HCR | <b>CR</b> | 408,40 |
| F5609X2HSN | <b>SN</b> | 673,90 |
| F5609X2HCN | <b>CN</b> | 571,90 |
| F5609X2HCS | <b>CS</b> | 673,90 |
| F5609X2HBS | <b>BS</b> | 571,90 |
| F5609X2HNS | <b>NS</b> | 571,90 |
| F5609X2HOR | <b>OR</b> | 808,50 |
| F5609X2HOS | <b>OS</b> | 878,00 |



#### V COLLECTION

€

|            |           |        |
|------------|-----------|--------|
| F5609X2VCR | <b>CR</b> | 422,70 |
| F5609X2VSN | <b>SN</b> | 697,30 |
| F5609X2VCN | <b>CN</b> | 591,60 |
| F5609X2VCS | <b>CS</b> | 697,30 |
| F5609X2VBS | <b>BS</b> | 591,60 |
| F5609X2VNS | <b>NS</b> | 591,60 |
| F5609X2VOR | <b>OR</b> | 836,80 |
| F5609X2VOS | <b>OS</b> | 908,60 |



#### X COLLECTION

€

|            |           |        |
|------------|-----------|--------|
| F5609X2XCR | <b>CR</b> | 438,80 |
| F5609X2XSN | <b>SN</b> | 723,80 |
| F5609X2XCN | <b>CN</b> | 614,20 |
| F5609X2XCS | <b>CS</b> | 723,80 |
| F5609X2XBS | <b>BS</b> | 614,20 |
| F5609X2XNS | <b>NS</b> | 614,20 |
| F5609X2XOR | <b>OR</b> | 868,70 |
| F5609X2XOS | <b>OS</b> | 943,20 |

RICAMBI - RECAMBIOS



**F2036**  
€ 49,10


#### Articolo necessario da ordinare separatamente

#### Articolo a pedir por separado

|                                                                                                                 |                                                                                                                               |                                                                                                                                    |                                                                                                                                |                                                                                                                                                 |
|-----------------------------------------------------------------------------------------------------------------|-------------------------------------------------------------------------------------------------------------------------------|------------------------------------------------------------------------------------------------------------------------------------|--------------------------------------------------------------------------------------------------------------------------------|-------------------------------------------------------------------------------------------------------------------------------------------------|
|  CROMO CROMADO<br>C11N 21,80 |  BIANCO OPACO BLANCO MATE<br>C12N 24,00    |  NERO OPACO NEGRO MATE<br>C13N 24,00            |  MARMO BIANCO MÀRMOL BLANCO<br>C14N 94,20 |  MARMO NERO MÀRMOL NEGRO<br>C15N 94,20                     |
|  ORO DORADO<br>C16N 46,80    |  ORO SPAZZOLATO ORO SATINADO<br>C18N 51,50 |  NIKEL SPAZZOLATO NÍQUEL SATINADO<br>C19N 36,10 |  CROMO NERO CROMO NEGRO<br>C110N 28,40    |  CROMO NERO SPAZZOLATO CROMO NEGRO SATINADO<br>C111N 36,10 |

#### Articolo necessario da ordinare separatamente

#### Articolo a pedir por separado

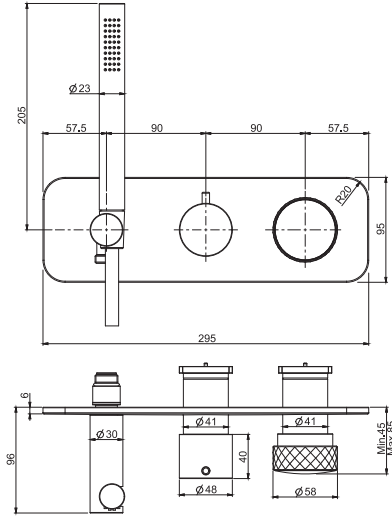
|                         |                                                                                       |              |
|-------------------------|---------------------------------------------------------------------------------------|--------------|
| <b>Corpo da incasso</b> | <b>Cuerpo empotrado</b>                                                               | €            |
|                         |  | F3000 139,20 |



**F5619NX2**

**Miscelatore incasso doccia 2 uscite con set doccia**


- **COVER DA ORDINARE SEPARATAMENTE**
- solo parte esterna
- supporto doccia con presa acqua
- le finiture bianco e nero hanno la doccetta in ABS
- doccia in ottone con ugelli anticalcare
- **corpo incasso da ordinare separatamente**
- flessibile Chromalux 1500 mm

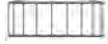



**Mezclador empotrado para ducha 2 salida con set de ducha**

- **EMBELLECEDOR A PEDIR POR SEPARADO**
- sólo parte exterior
- toma de agua para ducha mural
- los acabados blanco y negro tienen el mango de ducha en ABS
- Mango de ducha en latón con boquillas anti-cal
- **parte empotrada a pedir por separado**
- flexo cromalux 1500 mm



|  | H COLLECTION | €        |
|-------------------------------------------------------------------------------------|--------------|----------|
| F5619NX2HCR                                                                         | <b>CR</b>    | 687,40   |
| F5619NX2HSN                                                                         | <b>SN</b>    | 1.134,30 |
| F5619NX2HCN                                                                         | <b>CN</b>    | 961,90   |
| F5619NX2HCS                                                                         | <b>CS</b>    | 1.134,30 |
| F5619NX2HBS                                                                         | <b>BS</b>    | 961,90   |
| F5619NX2HNS                                                                         | <b>NS</b>    | 961,90   |
| F5619NX2HOR                                                                         | <b>OR</b>    | 1.361,20 |
| F5619NX2HOS                                                                         | <b>OS</b>    | 1.478,10 |

|  | V COLLECTION | €        |
|-------------------------------------------------------------------------------------|--------------|----------|
| F5619NX2VCR                                                                         | <b>CR</b>    | 702,20   |
| F5619NX2VSN                                                                         | <b>SN</b>    | 1.158,70 |
| F5619NX2VCN                                                                         | <b>CN</b>    | 982,50   |
| F5619NX2VCS                                                                         | <b>CS</b>    | 1.158,70 |
| F5619NX2VBS                                                                         | <b>BS</b>    | 982,50   |
| F5619NX2VNS                                                                         | <b>NS</b>    | 982,50   |
| F5619NX2VOR                                                                         | <b>OR</b>    | 1.390,50 |
| F5619NX2VOS                                                                         | <b>OS</b>    | 1.509,90 |

|  | X COLLECTION | €        |
|-------------------------------------------------------------------------------------|--------------|----------|
| F5619NX2XCR                                                                         | <b>CR</b>    | 719,10   |
| F5619NX2XSN                                                                         | <b>SN</b>    | 1.186,30 |
| F5619NX2XCN                                                                         | <b>CN</b>    | 1.006,00 |
| F5619NX2XCS                                                                         | <b>CS</b>    | 1.186,30 |
| F5619NX2XBS                                                                         | <b>BS</b>    | 1.006,00 |
| F5619NX2XNS                                                                         | <b>NS</b>    | 1.006,00 |
| F5619NX2XOR                                                                         | <b>OR</b>    | 1.423,60 |
| F5619NX2XOS                                                                         | <b>OS</b>    | 1.545,80 |

RICAMBI - RECAMBIOS

  
**F2036**  
€ 49,10

  
**F2937**  
€ 51,00

| Articolo necessario da ordinare separatamente                                                                                   |             | Artículo a pedir por separado                                                                                   |            |                                                                                                                      |            |
|---------------------------------------------------------------------------------------------------------------------------------|-------------|-----------------------------------------------------------------------------------------------------------------|------------|----------------------------------------------------------------------------------------------------------------------|------------|
|  CROMO CROMADO                               | C11N 21,80  |  BIANCO OPACO BLANCO MATE    | C12N 24,00 |  NERO OPACO NEGRO MATE            | C13N 24,00 |
|  MARMO BIANCO MÁRMOL BLANCO                 | C14N 94,20  |  MARMO NERO MÁRMOL NEGRO   | C15N 94,20 |  ORO DORADO                       | C16N 46,80 |
|  CROMO NERO CROMO NEGRO                     | C17N 28,40  |  ORO SPAZZOLATO ORO SATINADO | C18N 51,50 |  NIKEL SPAZZOLATO NIQUEL SATINADO | C19N 36,10 |
|  CROMO NERO SPAZZOLATO CROMO NEGRO SATINADO | C110N 36,10 |                                                                                                                 |            |                                                                                                                      |            |

| Articolo necessario da ordinare separatamente | Artículo a pedir por separado                                                        | €            |
|-----------------------------------------------|--------------------------------------------------------------------------------------|--------------|
| <b>Corpo da incasso</b>                       | <b>Cuerpo empotrado</b>                                                              |              |
|                                               |  | F3400 205,80 |

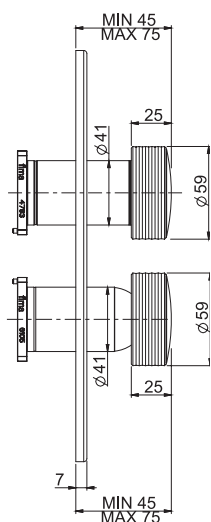
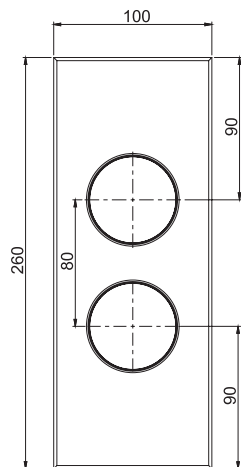
## F5609X6

Miscelatore incasso con deviatore a 2 o 3 uscite

- COVER DA ORDINARE SEPARATAMENTE
- solo parte esterna
- deviatore a 2/3 uscite
- corpo incasso da ordinare separatamente

Mezclador empotrado con desviador 2/3 salidas

- EMBELLECEDOR A PEDIR POR SEPARADO
- sólo parte exterior
- desviador 2/3 salidas
- parte empotrada a pedir por separado



H COLLECTION

€

|            |    |          |
|------------|----|----------|
| F5609X6HCR | CR | 584,10   |
| F5609X6HSN | SN | 963,90   |
| F5609X6HCN | CN | 817,70   |
| F5609X6HCS | CS | 963,90   |
| F5609X6HBS | BS | 817,70   |
| F5609X6HNS | NS | 817,70   |
| F5609X6HOR | OR | 1.156,50 |
| F5609X6HOS | OS | 1.255,90 |



V COLLECTION

€

|            |    |          |
|------------|----|----------|
| F5609X6VCR | CR | 612,70   |
| F5609X6VSN | SN | 1.011,00 |
| F5609X6VCN | CN | 857,90   |
| F5609X6VCS | CS | 1.011,00 |
| F5609X6VBS | BS | 857,90   |
| F5609X6VNS | NS | 857,90   |
| F5609X6VOR | OR | 1.213,20 |
| F5609X6VOS | OS | 1.317,50 |



X COLLECTION

€

|            |    |          |
|------------|----|----------|
| F5609X6XCR | CR | 645,10   |
| F5609X6XSN | SN | 1.064,30 |
| F5609X6XCN | CN | 903,00   |
| F5609X6XCS | CS | 1.064,30 |
| F5609X6XBS | BS | 903,00   |
| F5609X6XNS | NS | 903,00   |
| F5609X6XOR | OR | 1.277,10 |
| F5609X6XOS | OS | 1.386,80 |

RICAMBI - RECAMBIOS



F2036  
€ 49,10



F2629  
€ 85,80

Articolo necessario da ordinare separatamente

Artículo a pedir por separado

 CROMO  
CROMADO  
C21NL 44,00

 BIANCO OPACO  
BLANCO MATE  
C22NL 48,20

 NERO OPACO  
NEGRO MATE  
C23NL 48,20

 MARMO BIANCO  
MÁRMOL BLANCO  
C24N 188,40

 MARMO NERO  
MÁRMOL NEGRO  
C25N 188,40

 ORO  
DORADO  
C26NL 93,70

 ORO SPAZZOLATO  
ORO SATINADO  
C28NL 103,00

 NIKEL SPAZZOLATO  
NIQUEL SATINADO  
C29NL 72,00

 CROMO NERO  
CROMO NEGRO  
C210NL 56,70

 CROMO NERO SPAZZOLATO  
CROMO NEGRO SATINADO  
C211NL 72,00

Articolo necessario da ordinare separatamente

Artículo a pedir por separado

Corpo da incasso

Cuerpo empotrado

€



F4000

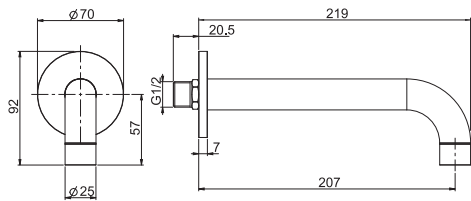
208,60



## F2929

### Bocca a parete per vasca

- bocca 207 mm
- filettatura 1/2"



### Caño mural bañera

- caño 207 mm
- rosca 1/2"



€

|         |           |        |
|---------|-----------|--------|
| F2929CR | <b>CR</b> | 157,70 |
| F2929SN | <b>SN</b> | 260,30 |
| F2929CN | <b>CN</b> | 221,00 |
| F2929CS | <b>CS</b> | 260,30 |
| F2929BS | <b>BS</b> | 221,00 |
| F2929NS | <b>NS</b> | 221,00 |
| F2929OR | <b>OR</b> | 312,50 |
| F2929OS | <b>OS</b> | 339,20 |

RICAMBI - RECAMBIOS

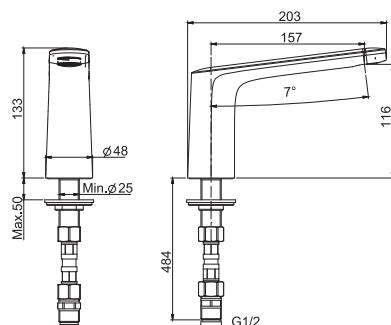


**F2241**  
€ 34,30

## F2643

### Bocca bordo vasca

- bocca 130 mm
- filettatura 1/2"



### Caño encimera para bañera

- caño 130 mm
- rosca 1/2"



€

|         |           |        |
|---------|-----------|--------|
| F2643CR | <b>CR</b> | 396,20 |
| F2643SN | <b>SN</b> | 653,90 |
| F2643CN | <b>CN</b> | 555,20 |
| F2643CS | <b>CS</b> | 653,90 |
| F2643BS | <b>BS</b> | 554,80 |
| F2643NS | <b>NS</b> | 554,80 |
| F2643OR | <b>OR</b> | 784,40 |
| F2643OS | <b>OS</b> | 852,70 |

RICAMBI - RECAMBIOS



**F2283**  
€ 21,50

# FIMATHERM

SCOPRI LA SERIE COMPLETA  
DESCUBRE LA SERIE COMPLETA



A PAGINA 530  
EN LA PÁGINA 530



TERMOSTATICO INCASSO DOCCIA  
TERMOSTÁTICO EMPOTRADO PARA DUCHA



TERMOSTATICO INCASSO DOCCIA  
TERMOSTÁTICO EMPOTRADO PARA DUCHA

# WELLNESS

SCOPRI LA SERIE COMPLETA  
DESCUBRE LA SERIE COMPLETA



A PAGINA 513  
EN LA PÁGINA 513



SOFFIONI DOCCIA  
ROCIADORES DUCHA



COLONNE DOCCIA  
COLUMNAS DE DUCHA



SALISCENDI  
BARRA DE DUCHA



SET DOCCIA  
SET DE DUCHA

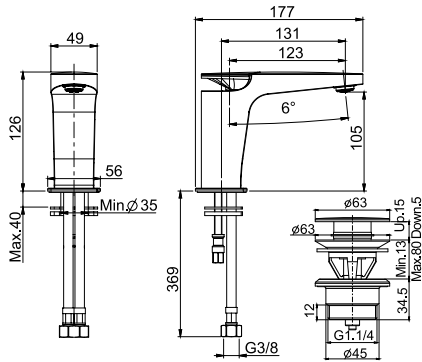


# ECLIPSE

GIUSEPPE BAVUSO DESIGN

**F3901****Miscelatore lavabo**

- n. 2 tubi di alimentazione 370 mm
- scarico click clack in ottone 1"1/4
- **questo prodotto è disponibile senza scarico (vedi pag. 9)**

**Mezclador lavabo**

- 2 conexiones 370 mm
- descarga Clic Clac 1"1/4 en latón
- **este producto está disponible sin descarga (ver página 9)**



€

F3901CR **CR** 339,90

5



1,9 kg

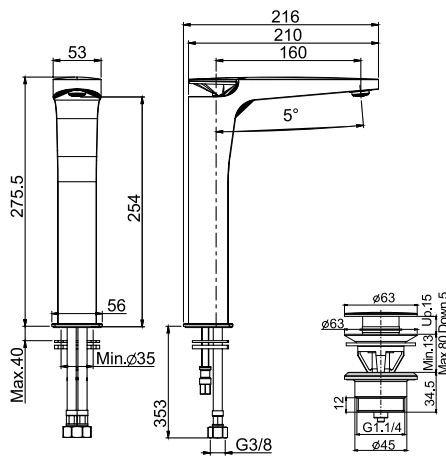


26 x 38 x 9 cm

RICAMBI - RECAMBIOS

F2693  
€ 10,30F2792  
€ 64,40**F3911****Miscelatore lavabo alto**

- n. 2 tubi di alimentazione 560 mm
- scarico click clack in ottone 1"1/4
- **questo prodotto è disponibile senza scarico (vedi pag. 9)**

**Mezclador lavabo alto**

- 2 conexiones 560 mm
- descarga Clic Clac 1"1/4 en latón
- **este producto está disponible sin descarga (ver página 9)**



€

F3911CR **CR** 466,10

5



2,6 kg

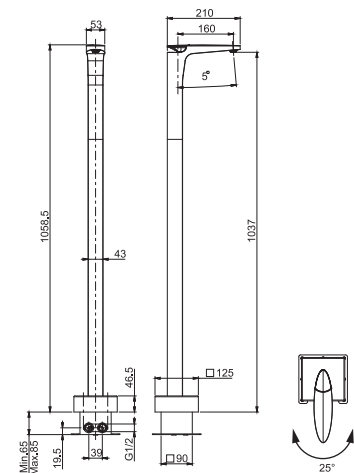


26 x 38 x 9 cm

RICAMBI - RECAMBIOS

F2693  
€ 10,30F2792  
€ 64,40**F3921****Miscelatore lavabo a pavimento**

- altezza pavimento/aeratore 1000 mm
- bocca 160 mm
- tolleranza sulla rotazione fino a 25°
- **corpo incasso da ordinare separatamente**

**Mezclador de suelo para lavabo**

- altura suelo/aireador 1000 mm
- caño 160 mm
- tolerancia de la rotación hasta 25° sobre cuerpo empotrado
- **parte empotrada a pedir por separado**



€

F3921CR **CR** 1.026,90

7,45 kg



39 x 140 x 20 cm

RICAMBI - RECAMBIOS

F2693  
€ 10,30F2792  
€ 64,40**Articolo necessario da ordinare separatamente****Artículo a pedir por separado**

Corpo da incasso

Cuerpo empotrado

€

F2301 238,80

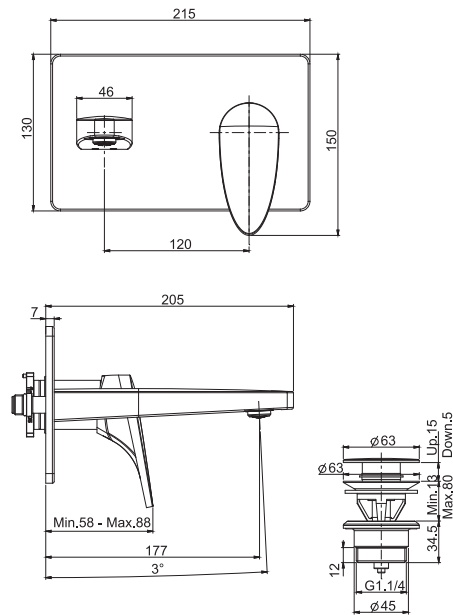




## F3900X5

### Miscelatore lavabo a parete

- solo parte esterna
- bocca 177 mm
- scarico click clack in ottone 1"1/4
- **corpo incasso da ordinare separatamente**



### Mezclador para lavabo empotrado

- sólo parte exterior
- caño 177 mm
- descarga Clic Clac 1"1/4 en latón
- **parte empotrada a pedir por separado**



€

F3900X5CR

CR

374,10



6



2,35 kg



19 x 38 x 9 cm

RICAMBI - RECAMBIOS



F2036  
€ 49,10



F2693  
€ 10,30

### Articolo necessario da ordinare separatamente

Corpo da incasso

### Artículo a pedir por separado

Cuerpo empotrado

€



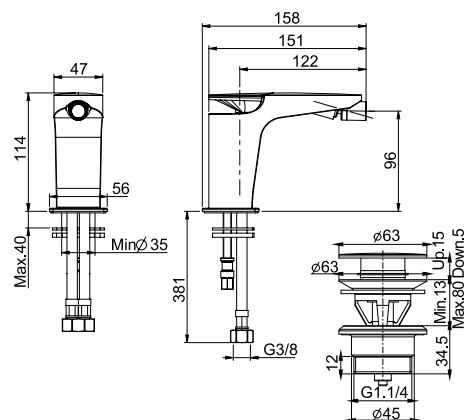
F3600

197,40

## F3902

### Miscelatore bidet

- n. 2 tubi di alimentazione 370 mm
- scarico click clack in ottone 1"1/4
- **questo prodotto è disponibile senza scarico (vedi pag. 9)**



### Mezclador bidé

- 2 conexiones 370 mm
- descarga Clic Clac 1"1/4 en latón
- **este producto está disponible sin descarga (ver página 9)**



€

F3902CR

CR

339,90



5



2 kg



26 x 38 x 9 cm

RICAMBI - RECAMBIOS



F2114  
€ 15,30



F2792  
€ 64,40

**F3914**

**Miscelatore bordo vasca**

- doppio miscelatore
- bocca 157 mm
- flessibile in treccia d'acciaio 1500 mm
- supporto doccia

NOTA: questo prodotto è completo. Include sia le parti esterne che quelle da incasso.

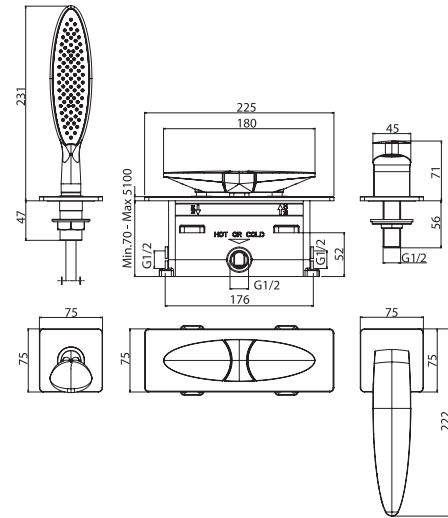
- doccia

**Batería encimera para bañera**

- doble mezclador
- caño 157 mm
- flexible de acero trenzado de 1500 mm
- soporte ducha

ATENCIÓN: Producto completo con elemento exterior y de empotrar

- mango de ducha



|         |           |          |
|---------|-----------|----------|
| F3914CR | <b>CR</b> | 1.530,40 |
|---------|-----------|----------|

RICAMBI - RECAMBIOS



F2036  
€ 49,10

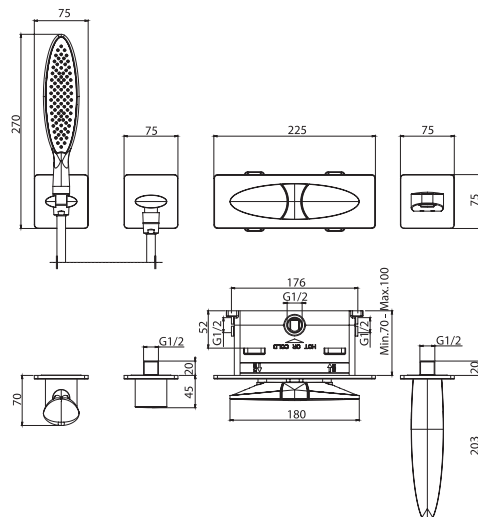


F2283  
€ 21,50

**F3909X2**

**Gruppo incasso vasca**

- doppio miscelatore
- bocca 200 mm
- flessibile in treccia d'acciaio 1500 mm
- supporto doccia
- doccia in ABS con ugelli anticalcare
- **corpo incasso da ordinare separatamente**



**Batería para bañera empotrado**

- doble mezclador
- caño 200 mm
- flexible de acero trenzado de 1500 mm
- soporte ducha
- ducha en ABS con boquillas anti-cal
- **parte empotrada a pedir por separado**



|           |           |          |
|-----------|-----------|----------|
| F3909X2CR | <b>CR</b> | 1.385,50 |
|-----------|-----------|----------|



3



6 kg



38 x 19 x 18 cm

RICAMBI - RECAMBIOS



F2036  
€ 49,10



F2283  
€ 21,50

**Articolo necessario da ordinare separatamente**

**Artículo a pedir por separado**

Corpo da incasso

Cuerpo empotrado

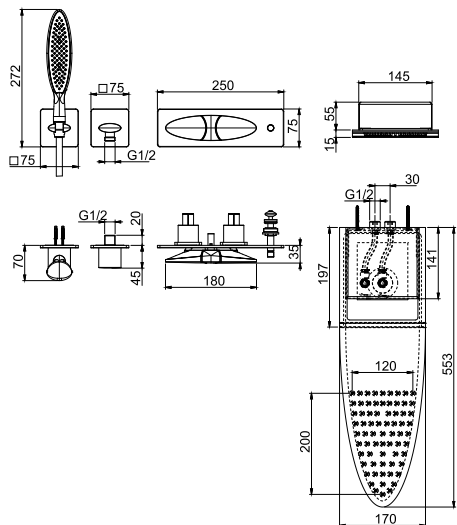


|       |  |        |
|-------|--|--------|
| F3100 |  | 206,90 |
|-------|--|--------|

**F3908X3**

**Gruppo incasso doccia**

- doppio miscelatore
- soffione a parete in acciaio inox
- getto a pioggia
- doccia in ABS con ugelli anticalcare
- getto a cascata
- flessibile in treccia d'acciaio 1500 mm
- supporto doccia con presa acqua
- deviatore
- **corpo incasso da ordinare separatamente**



**Conjunto de ducha empotrado**

- doble mezclador
- Rociador mural de acero inoxidable
- chorro lluvia
- ducha en ABS con boquillas anti-cal
- chorro cascada
- flexible de acero trenzado de 1500 mm
- toma de agua para ducha mural
- desviador
- **parte empotrada a pedir por separado**



€

F3908X3CR **CR** 2.207,00



10,15 kg



34 x 71 x 42 cm

RICAMBI - RECAMBIOS



F2036

€ 49,10

**Articolo necessario da ordinare separatamente**

Corpo da incasso

**Artículo a pedir por separado**

Cuerpo empotrado

€



F3150

245,90

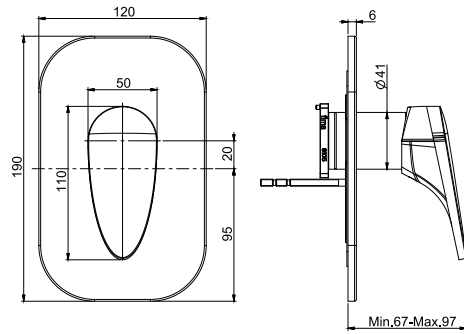
**F3919X1**

**Miscelatore incasso doccia**

- solo parte esterna
- piastra in metallo
- **corpo incasso da ordinare separatamente**

**Mezclador empotrado para ducha**

- sólo parte exterior
- placa de metal
- **parte empotrada a pedir por separado**



|           |           | €      |
|-----------|-----------|--------|
| F3919X1CR | <b>CR</b> | 283,10 |

|    |        |                 |
|----|--------|-----------------|
|    |        |                 |
| 12 | 0,8 kg | 20 x 17 x 11 cm |

RICAMBI - RECAMBIOS

|         |
|---------|
|         |
| F2036   |
| € 49,10 |

Articolo necessario da ordinare separatamente

Artículo a pedir por separado

Corpo da incasso

Cuerpo empotrado



|       |  | €      |
|-------|--|--------|
| F3000 |  | 139,20 |

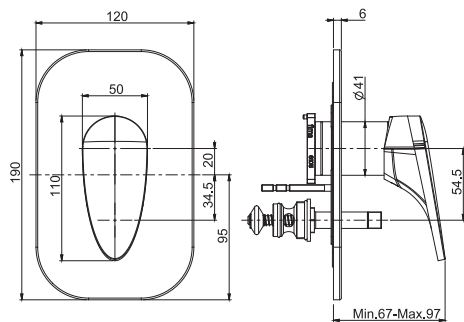
**F3919X2**

**Miscelatore incasso con deviatore a 2 uscite**

- solo parte esterna
- piastra in metallo
- deviatore
- **corpo incasso da ordinare separatamente**

**Mezclador empotrado con desviador 2 salidas**

- sólo parte exterior
- placa de metal
- desviador
- **parte empotrada a pedir por separado**



|           |           | €      |
|-----------|-----------|--------|
| F3919X2CR | <b>CR</b> | 316,40 |

|    |        |                 |
|----|--------|-----------------|
|    |        |                 |
| 12 | 0,9 kg | 20 x 17 x 11 cm |

RICAMBI - RECAMBIOS

|         |
|---------|
|         |
| F2036   |
| € 49,10 |

Articolo necessario da ordinare separatamente

Artículo a pedir por separado

Corpo da incasso

Cuerpo empotrado

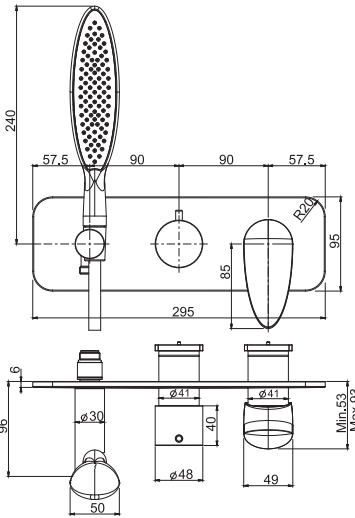


|       |  | €      |
|-------|--|--------|
| F3000 |  | 139,20 |

## F3999NX2

### Miscelatore incasso doccia 2 uscite con set doccia

- solo parte esterna
- supporto doccia con presa acqua
- doccia in ABS con ugelli anticalcare
- deviatore
- **corpo incasso da ordinare separatamente**
- flessibile Chromalux 1500 mm



### Mezclador empotrado para ducha 2 salida con set de ducha

- sólo parte exterior
- toma de agua para ducha mural
- ducha en ABS con boquillas anti-cal
- desviador
- **parte empotrada a pedir por separado**
- flexo cromalux 1500 mm



€

F3999NX2CR **CR** 618,60



5,3 kg



42 x 21 x 27,5 cm

RICAMBI - RECAMBIOS



**F2036**  
€ 49,10



**F2937**  
€ 51,00

#### Articolo necessario da ordinare separatamente

Corpo da incasso

#### Artículo a pedir por separado

Cuerpo empotrado



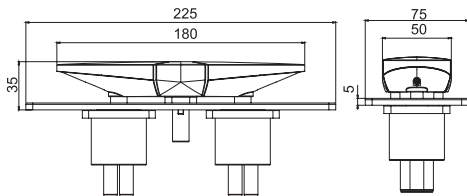
€

F3400 205,80

## F3929X2

### Doppio miscelatore incasso

- solo parte esterna
- **corpo incasso da ordinare separatamente**



### Doble Mezclador empotrado

- sólo parte exterior
- **parte empotrada a pedir por separado**



€

F3929X2CR **CR** 733,60

RICAMBI - RECAMBIOS



**F2036/1**  
€ 49,10

#### Articolo necessario da ordinare separatamente

Corpo da incasso

#### Artículo a pedir por separado

Cuerpo empotrado



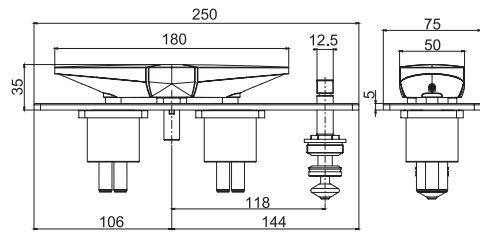
€

F3100 206,90

**F3929X3**

**Doppio miscelatore incasso**

- solo parte esterna
- deviatore
- **corpo incasso da ordinare separatamente**



**Doble Mezclador empotrado**

- sólo parte exterior
- desviador
- **parte empotrada a pedir por separado**



€

F3929X3CR **CR** 776,10

RICAMBI - RECAMBIOS



F2036/1  
€ 49,10

**Articolo necessario da ordinare separatamente**

**Artículo a pedir por separado**

**Corpo da incasso**

**Cuerpo empotrado**



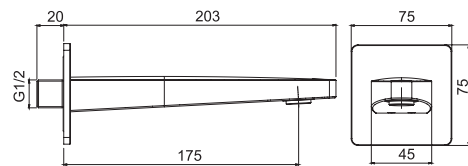
€

F3150 245,90

**F2334**

**Bocca a parete per vasca**

- bocca 175 mm
- filettatura 1/2"



**Caño mural bañera**

- caño 175 mm
- rosca 1/2"



€

F2334CR **CR** 341,00

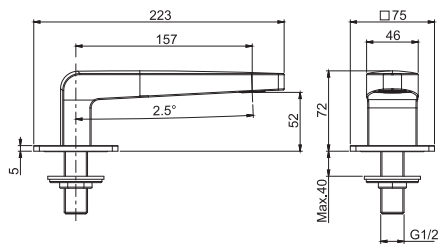
RICAMBI - RECAMBIOS



F2283  
€ 21,50

**F2367****Bocca bordo vasca**

- bocca 157 mm
- filettatura 1/2"

**Caño encimera para bañera**

- caño 157 mm
- rosca 1/2"



€

F2367CR

**CR**

423,00

RICAMBI - RECAMBIOS

**F2283**  
€ 21,50



# FIMATHERM

SCOPRI LA SERIE COMPLETA  
DESCUBRE LA SERIE COMPLETA



A PAGINA 530  
EN LA PÁGINA 530



TERMOSTATICO VASCA ESTERNO  
TERMOSTÁTICO EXTERNO PARA BAÑERA



TERMOSTATICO DOCCIA ESTERNO  
TERMOSTÁTICO EXTERNO DUCHA

# WELLNESS

SCOPRI LA SERIE COMPLETA  
DESCUBRE LA SERIE COMPLETA



A PAGINA 513  
EN LA PÁGINA 513



SOFFIONI DOCCIA  
ROCIADORES DUCHA



COLONNE DOCCIA  
COLUMNAS DE DUCHA



SALISCENDI  
BARRA DE DUCHA



SET DOCCIA  
SET DE DUCHA



# NOMOS GO

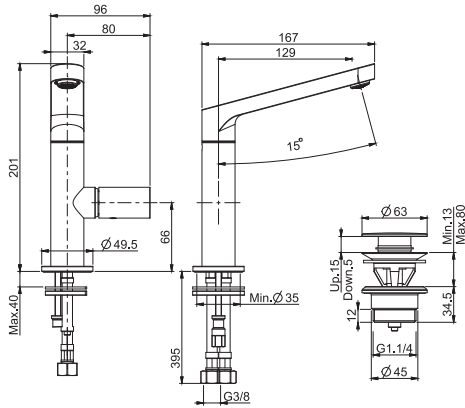
CASTIGLIA ASSOCIATI DESIGN

FINITURE - ACABADOS

- CR CROMO - CROMO
- SN NICKEL SPAZZOLATO - NÍQUEL CEPILLADO
- CN CROMO NERO - CROMO NEGRO
- CS CROMO NERO SPAZZOLATO - CROMO NEGRO CEPILLADO

**F4161****Miscelatore lavabo**

- canna girevole
- n. 2 tubi di alimentazione 400 mm
- scarico click clack in ottone 1"1/4
- **questo prodotto è disponibile senza scarico (vedi pag. 9)**

**Mezclador lavabo**

- caño giratorio
- 2 conexiones 400 mm
- descarga Clic Clac 1"1/4 en latón
- **este producto está disponible sin descarga (ver página 9)**



€

|         |           |        |
|---------|-----------|--------|
| F4161CR | <b>CR</b> | 476,20 |
| F4161SN | <b>SN</b> | 785,70 |
| F4161CN | <b>CN</b> | 666,60 |
| F4161CS | <b>CS</b> | 785,70 |



2 kg

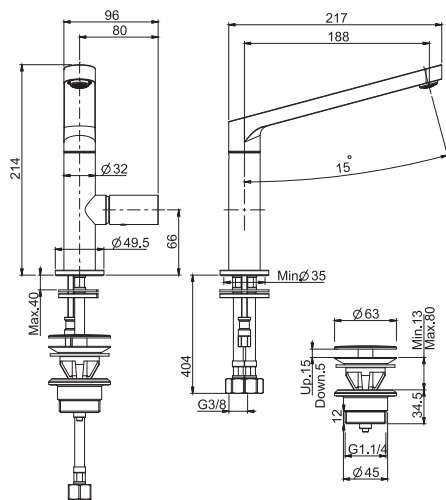


28 x 68 x 12 cm

## RICAMBI - RECAMBIOS

F2379  
€ 64,10F2693  
€ 10,30**F4161M****Miscelatore lavabo**

- canna girevole
- n. 2 tubi di alimentazione 370 mm
- scarico click clack in ottone 1"1/4
- **questo prodotto è disponibile senza scarico (vedi pag. 9)**

**Mezclador lavabo**

- caño giratorio
- 2 conexiones 370 mm
- descarga Clic Clac 1"1/4 en latón
- **este producto está disponible sin descarga (ver página 9)**



€

|          |           |        |
|----------|-----------|--------|
| F4161MCR | <b>CR</b> | 574,10 |
| F4161MSN | <b>SN</b> | 947,30 |
| F4161MCN | <b>CN</b> | 803,90 |
| F4161MCS | <b>CS</b> | 947,30 |



2,8 kg

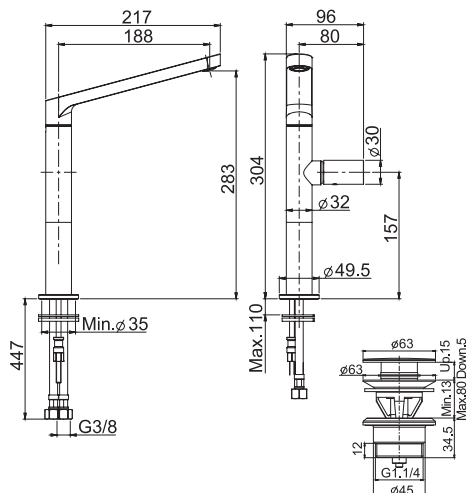


28 x 68 x 12 cm

## RICAMBI - RECAMBIOS

F2379  
€ 64,10F2693  
€ 10,30**F4161L****Miscelatore lavabo su colonnetta**

- canna girevole
- n. 2 tubi di alimentazione 560 mm
- scarico click clack in ottone 1"1/4
- **questo prodotto è disponibile senza scarico (vedi pag. 9)**

**Mezclador para lavabo sobre columna**

- caño giratorio
- 2 conexiones 560 mm
- descarga Clic Clac 1"1/4 en latón
- **este producto está disponible sin descarga (ver página 9)**



€

|          |           |        |
|----------|-----------|--------|
| F4161LCR | <b>CR</b> | 600,80 |
| F4161LSN | <b>SN</b> | 991,50 |
| F4161LCN | <b>CN</b> | 841,20 |
| F4161LCS | <b>CS</b> | 991,50 |



3,15 kg



28 x 68 x 12 cm

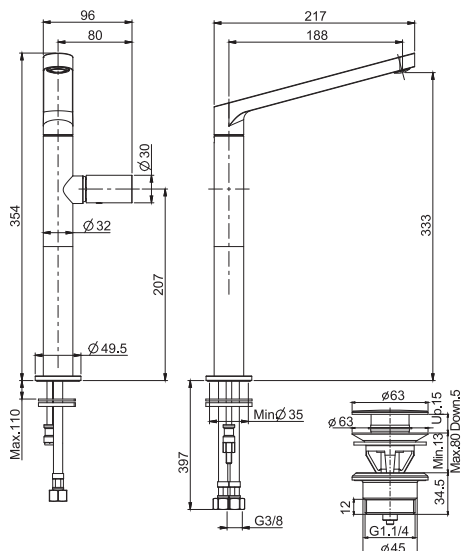
## RICAMBI - RECAMBIOS

F2379  
€ 64,10F2693  
€ 10,30

## F4161/H

### Miscelatore lavabo su colonnetta

- canna girevole
- n. 2 tubi di alimentazione 560 mm
- scarico click clack in ottone 1"1/4
- **questo prodotto è disponibile senza scarico (vedi pag. 9)**



### Mezclador para lavabo sobre columna

- caño giratorio
- 2 conexiones 560 mm
- descarga Clic Clac 1"1/4 en latón
- **este producto está disponible sin descarga (ver página 9)**



€

|           |           |          |
|-----------|-----------|----------|
| F4161/HCR | <b>CR</b> | 613,40   |
| F4161/HSN | <b>SN</b> | 1.012,10 |
| F4161/HCN | <b>CN</b> | 858,60   |
| F4161/HCS | <b>CS</b> | 1.012,10 |



3,35 kg



28 x 68 x 12 cm

#### RICAMBI - RECAMBIOS



**F2379**  
€ 64,10

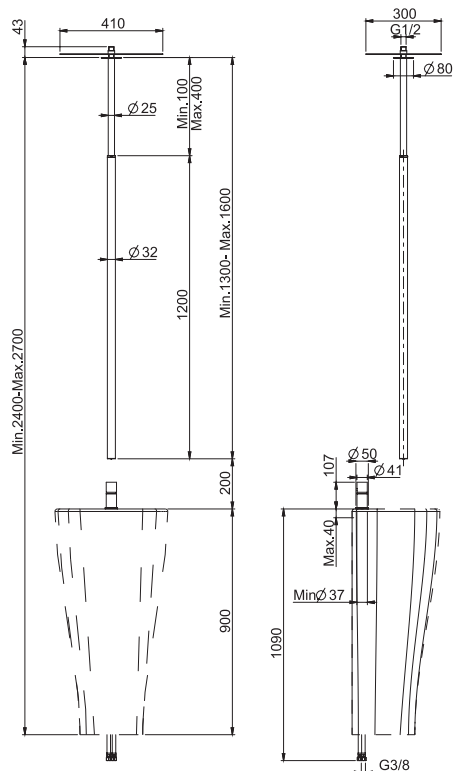


**F2693**  
€ 10,30

## F4191

### Miscelatore lavabo monoforo con bocca di erogazione a soffitto

- lunghezza canna minima 1300 mm
- lunghezza canna massima 1600 mm
- n. 3 tubi di alimentazione 1100 mm
- prodotto senza scarico



### Mezclador lavabo con caño de techo

- longitud mínima del caño 1300 mm
- longitud máxima del caño 1600 mm
- 3 conexiones 1100 mm
- producto sin descarga



€

|         |           |          |
|---------|-----------|----------|
| F4191CR | <b>CR</b> | 1.539,50 |
| F4191SN | <b>SN</b> | 2.540,10 |
| F4191CN | <b>CN</b> | 2.155,30 |
| F4191CS | <b>CS</b> | 2.540,10 |



6,25 kg



23 x 156 x 19 cm

#### RICAMBI - RECAMBIOS



**F2036/1**  
€ 49,10



**F2693**  
€ 10,30

### Articolo necessario per l'installazione su cartongesso

#### Piastra a soffitto

### Elemento necesario para la instalación en cartón yeso

#### Placa de techo

€



|       |        |
|-------|--------|
| F2648 | 167,10 |
|-------|--------|

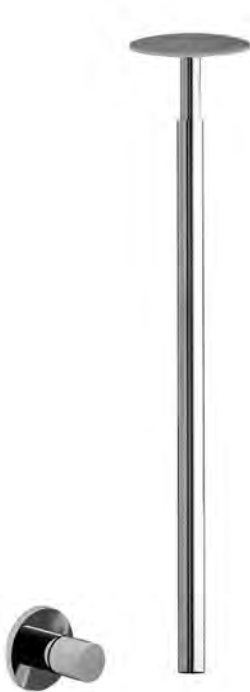
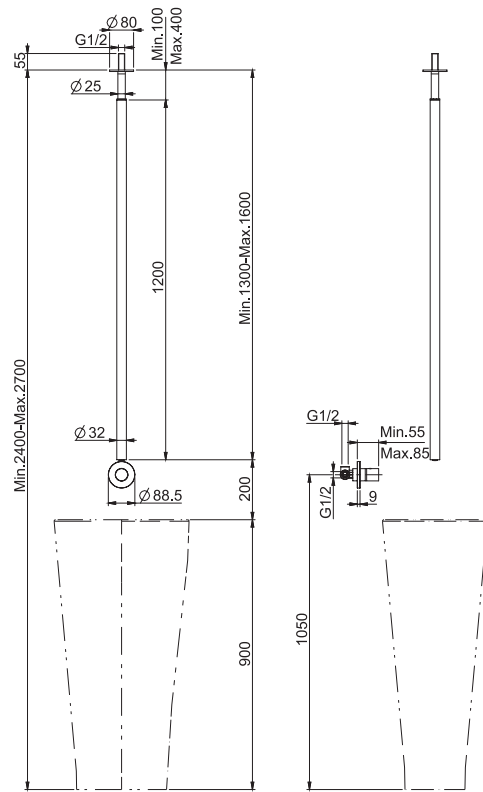
**F4181**

**Miscelatore incasso a parete con bocca di erogazione a soffitto**

- lunghezza canna minima 1300 mm
- lunghezza canna massima 1600 mm
- solo parte esterna
- prodotto senza scarico
- **corpo incasso da ordinare separatamente**

**Mezclador empotrado lavabo con caño de techo**

- longitud mínima del caño 1300 mm
- longitud máxima del caño 1600 mm
- sólo parte exterior
- producto sin descarga
- **parte empotrada a pedir por separado**



|         |           | €        |
|---------|-----------|----------|
| F4181CR | <b>CR</b> | 1.523,50 |
| F4181SN | <b>SN</b> | 2.513,90 |
| F4181CN | <b>CN</b> | 2.133,00 |
| F4181CS | <b>CS</b> | 2.513,90 |



5,2 kg



23 x 156 x 19 cm

RICAMBI - RECAMBIOS



**F2036/1**  
€ 49,10



**F2693**  
€ 10,30

**Articolo necessario per l'installazione su cartongesso**

**Piastra a soffitto**

**Elemento necesario para la instalación en cartón yeso**

**Placa de techo**



|       | €      |
|-------|--------|
| F2648 | 167,10 |

**Articolo necessario da ordinare separatamente**

**Corpo da incasso**

**Artículo a pedir por separado**

**Cuerpo empotrado**

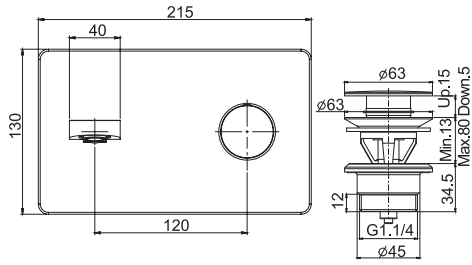


|         |           | €     |
|---------|-----------|-------|
| F2535CR | <b>CR</b> | 51,50 |
| F2535SN | <b>SN</b> | 89,70 |
| F2535CN | <b>CN</b> | 72,90 |
| F2535CS | <b>CS</b> | 89,70 |

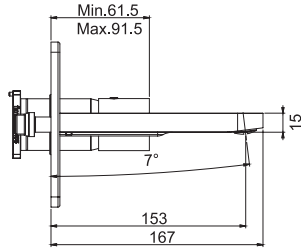
## F4201X5 - F4201LX5

### Miscelatore lavabo a parete

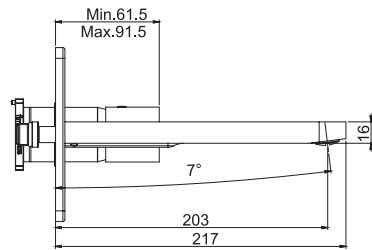
- solo parte esterna
- bocca 153 mm o 203 mm
- scarico click clack in ottone 1"1/4
- **corpo incasso da ordinare separatamente**



BOCCA 150 MM - CAÑO 150 MM



BOCCA 200 MM - CAÑO 200 MM



### Mezclador para lavabo empotrado

- sólo parte exterior
- caño 153 mm o 203 mm
- descarga Clic Clac 1"1/4 en latón
- **parte empotrada a pedir por separado**



### BOCCA 150 MM - CAÑO 150 MM

|           |           | €      |
|-----------|-----------|--------|
| F4201X5CR | <b>CR</b> | 399,30 |
| F4201X5SN | <b>SN</b> | 658,70 |
| F4201X5CN | <b>CN</b> | 558,80 |
| F4201X5CS | <b>CS</b> | 658,70 |

### BOCCA 200 MM - CAÑO 200 MM

|            |           | €      |
|------------|-----------|--------|
| F4201LX5CR | <b>CR</b> | 452,00 |
| F4201LX5SN | <b>SN</b> | 745,70 |
| F4201LX5CN | <b>CN</b> | 632,80 |
| F4201LX5CS | <b>CS</b> | 745,70 |



6



1,35 kg



19 x 38 x 9 cm

### RICAMBI - RECAMBIOS



**F2036**  
€ 49,10



**F2693**  
€ 10,30

### Articolo necessario da ordinare separatamente

Corpo da incasso

### Artículo a pedir por separado

Cuerpo empotrado



F3600

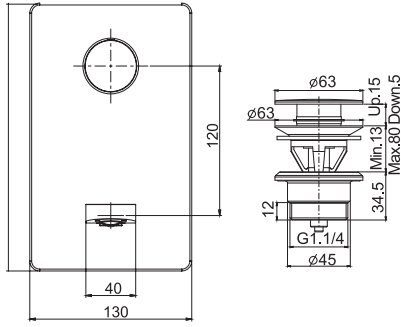
€

197,40

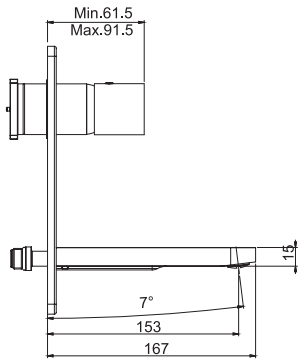
**F4201VX5 - F4201VLX5**

**Miscelatore lavabo a parete**

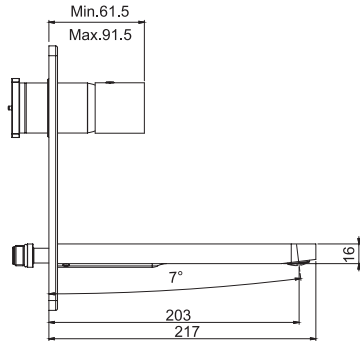
- solo parte esterna
- bocca 153 mm o 203 mm
- scarico click clack in ottone 1"1/4
- **corpo incasso da ordinare separatamente**



BOCCA 150 MM - CAÑO 150 MM



BOCCA 200 MM - CAÑO 200 MM



**Mezclador para lavabo empotrado**

- sólo parte exterior
- caño 153 mm o 203 mm
- descarga Clic Clac 1"1/4 en latón
- **parte empotrada a pedir por separado**



BOCCA 150 MM - CAÑO 150 MM

|            |           | €      |
|------------|-----------|--------|
| F4201VX5CR | <b>CR</b> | 435,30 |
| F4201VX5SN | <b>SN</b> | 718,40 |
| F4201VX5CN | <b>CN</b> | 609,40 |
| F4201VX5CS | <b>CS</b> | 718,40 |

BOCCA 200 MM - CAÑO 200 MM

|             |           | €      |
|-------------|-----------|--------|
| F4201VLX5CR | <b>CR</b> | 476,20 |
| F4201VLX5SN | <b>SN</b> | 785,80 |
| F4201VLX5CN | <b>CN</b> | 666,70 |
| F4201VLX5CS | <b>CS</b> | 785,80 |



6



1,35 kg



19 x 38 x 9 cm

RICAMBI - RECAMBIOS



F2036/1  
€ 49,10



F2693  
€ 10,30

Articolo necessario da ordinare separatamente

Articulo a pedir por separado

Corpo da incasso

Cuerpo empotrado



F3600 197,40





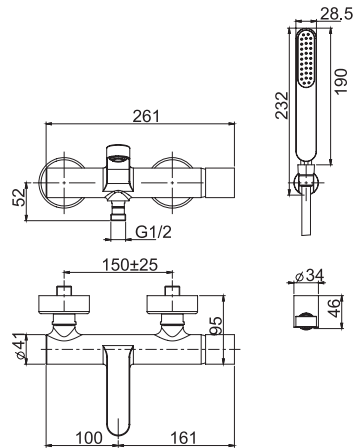
**F4164**

**Miscelatore vasca esterno con set doccia**

- n.2 raccordi eccentrici 1/2"
- supporto doccia
- doccia in ABS con ugelli anticalcare
- le finiture CN, CS e SN hanno la doccetta F2067
- deviatore
- flessibile Chromalux 1500 mm

**Mezclador bañera con set de ducha**

- n. 2 excéntricas 1/2"
- soporte ducha
- ducha en ABS con boquillas anti-cal
- los acabados CN, CS y SN tienen el mango de ducha F2067
- desviador
- flexo cromalux 1500 mm



|         |           | €      |
|---------|-----------|--------|
| F4164CR | <b>CR</b> | 541,10 |
| F4164SN | <b>SN</b> | 892,90 |
| F4164CN | <b>CN</b> | 757,60 |
| F4164CS | <b>CS</b> | 892,90 |



RICAMBI - RECAMBIOS



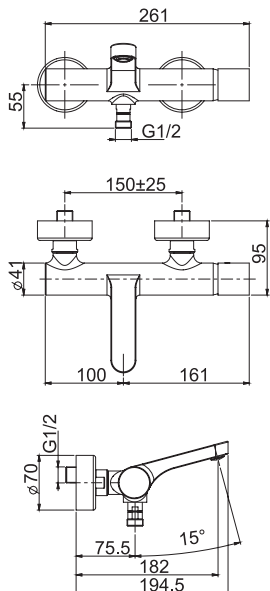
**F4164/1**

**Miscelatore vasca esterno senza set doccia**

- n.2 raccordi eccentrici 1/2"
- deviatore

**Mezclador bañera sin set de ducha**

- n. 2 excéntricas 1/2"
- desviador



|           |           | €      |
|-----------|-----------|--------|
| F4164/1CR | <b>CR</b> | 488,70 |
| F4164/1SN | <b>SN</b> | 806,30 |
| F4164/1CN | <b>CN</b> | 684,20 |
| F4164/1CS | <b>CS</b> | 806,30 |



RICAMBI - RECAMBIOS



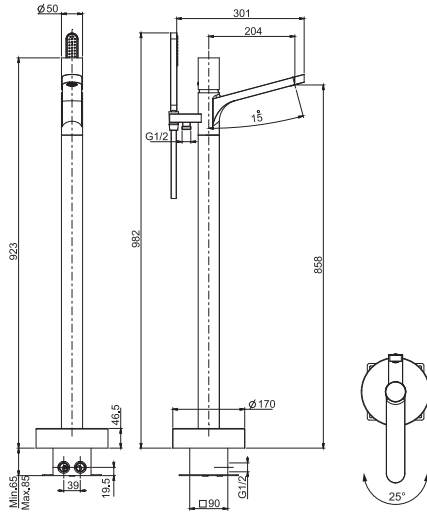
## F4164/4

### Miscelatore vasca a pavimento

- bocca 204 mm
- altezza pavimento/aeratore 858 mm
- doccia in ABS con ugelli anticalcare
- tolleranza sulla rotazione fino a 25°
- le finiture CN, CS e SN hanno la doccetta F2067
- deviatore
- flessibile Chromalux 1500 mm
- **corpo incasso da ordinare separatamente**

### Mezclador de suelo para bañera con set de ducha

- caño 204 mm
- altura suelo/aireador 858 mm
- ducha en ABS con boquillas anti-cal
- tolerancia de la rotación hasta 25° sobre cuerpo empotrado
- los acabados CN, CS y SN tienen el mango de ducha F2067
- desviador
- flexo cromalux 1500 mm
- **parte empotrada a pedir por separado**



€

|           |           |          |
|-----------|-----------|----------|
| F4164/4CR | <b>CR</b> | 1.560,80 |
| F4164/4SN | <b>SN</b> | 2.575,10 |
| F4164/4CN | <b>CN</b> | 2.185,00 |
| F4164/4CS | <b>CS</b> | 2.575,10 |



6,5 kg



39 x 140 x 20 cm

#### RICAMBI - RECAMBIOS



**F2283**  
€ 21,50



**F2422**  
€ 56,80

#### Articolo necessario da ordinare separatamente

Corpo da incasso

#### Artículo a pedir por separado

Cuerpo empotrado

€



F2301

238,80

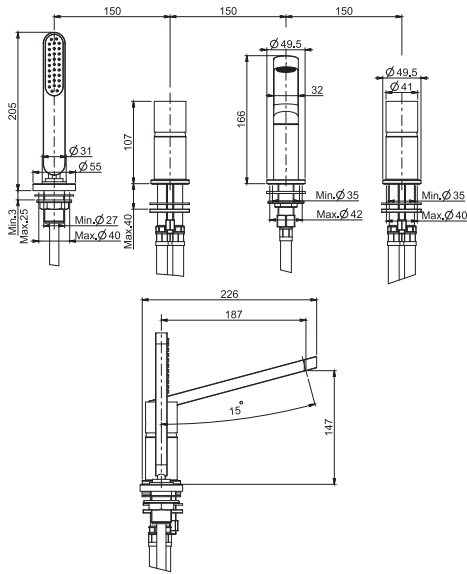
**F4174 - F4174/1**

**Miscelatore bordo vasca**

- doppio miscelatore
- bocca 188 mm
- flessibile in nylon 1500 mm
- supporto doccia
- doccia in ABS con ugelli anticalcare
- le finiture CN, CS e SN hanno la doccetta F2067

**Batería encimera para bañera**

- doble mezclador
- caño 188 mm
- flexible nylon 1500 mm
- soporte ducha
- ducha en ABS con boquillas anti-cal
- los acabados CN, CS y SN tienen el mango de ducha F2067



| con bocca - con caño |           |          |
|----------------------|-----------|----------|
|                      |           | €        |
| F4174CR              | <b>CR</b> | 1.074,60 |
| F4174SN              | <b>SN</b> | 1.773,10 |
| F4174CN              | <b>CN</b> | 1.504,50 |
| F4174CS              | <b>CS</b> | 1.773,10 |

| senza bocca - sin caño |           |          |
|------------------------|-----------|----------|
|                        |           | €        |
| F4174/1CR              | <b>CR</b> | 688,20   |
| F4174/1SN              | <b>SN</b> | 1.135,60 |
| F4174/1CN              | <b>CN</b> | 963,50   |
| F4174/1CS              | <b>CS</b> | 1.135,60 |

RICAMBI - RECAMBIOS

  
F2036/1  
€ 49,10

  
F2283  
€ 21,50

**Articolo da ordinare separatamente**

Piastra in acciaio inox

**Artículo a pedir por separado**

Placa en acero inox



|       | €      |
|-------|--------|
| F2193 | 283,80 |

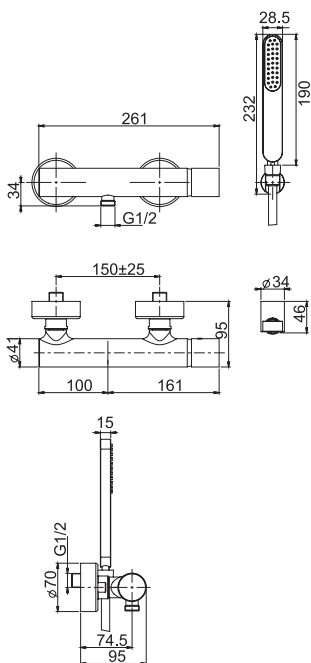
**F4165**

**Miscelatore doccia esterno con set doccia**

- n.2 raccordi eccentrici 1/2"
- supporto doccia
- doccia in ABS con ugelli anticalcare
- le finiture CN, CS e SN hanno la doccetta F2067
- flessibile Chromalux 1500 mm

**Mezclador para ducha con set de ducha**


- n. 2 excéntricas 1/2"
- soporte ducha
- ducha en ABS con boquillas anti-cal
- los acabados CN, CS y SN tienen el mango de ducha F2067
- flexo cromalux 1500 mm



|         |           | €      |
|---------|-----------|--------|
| F4165CR | <b>CR</b> | 406,00 |
| F4165SN | <b>SN</b> | 670,10 |
| F4165CN | <b>CN</b> | 568,50 |
| F4165CS | <b>CS</b> | 670,10 |

  
6

  
2,1 kg

  
19 x 38 x 9 cm

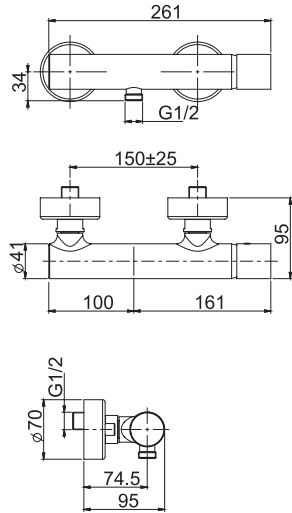
RICAMBI - RECAMBIOS

  
F2036/1  
€ 49,10

## F4165/1

### Miscelatore doccia esterno senza set doccia

- n.2 raccordi eccentrici 1/2"



### Mezclador para ducha sin set de ducha

- n. 2 excéntricas 1/2"



€

|           |           |        |
|-----------|-----------|--------|
| F4165/1CR | <b>CR</b> | 353,60 |
| F4165/1SN | <b>SN</b> | 583,40 |
| F4165/1CN | <b>CN</b> | 495,10 |
| F4165/1CS | <b>CS</b> | 583,40 |



6



2,1 kg



19 x 38 x 9 cm

RICAMBI - RECAMBIOS

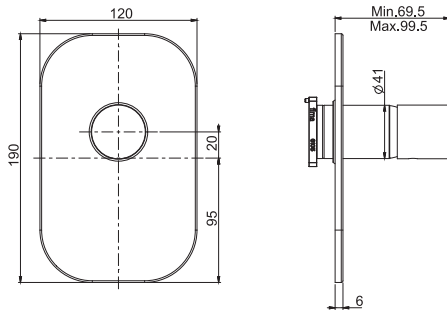


F2036/1  
€ 49,10

## F4169X1

### Miscelatore incasso doccia

- solo parte esterna
- corpo incasso da ordinare separatamente



### Mezclador empotrado para ducha

- sólo parte exterior
- parte empotrada a pedir por separado



€

|           |           |        |
|-----------|-----------|--------|
| F4169X1CR | <b>CR</b> | 313,50 |
| F4169X1SN | <b>SN</b> | 517,30 |
| F4169X1CN | <b>CN</b> | 438,90 |
| F4169X1CS | <b>CS</b> | 517,30 |



12



1,9 kg



17 x 20 x 11 cm

RICAMBI - RECAMBIOS



F2036  
€ 49,10

### Articolo necessario da ordinare separatamente

Corpo da incasso

### Artículo a pedir por separado

Cuerpo empotrado

€



F3000

139,20

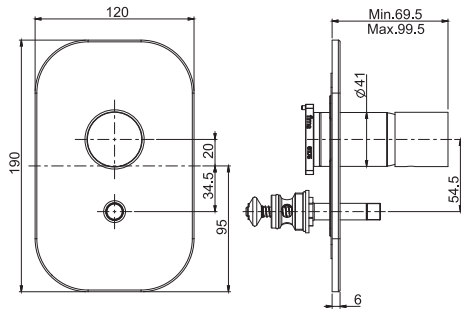
### F4169X2

#### Miscelatore incasso con deviatore a 2 uscite

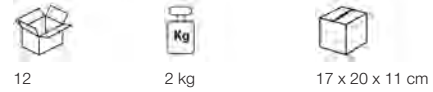
- solo parte esterna
- deviatore
- **corpo incasso da ordinare separatamente**

#### Mezclador empotrado con desviador 2 salidas

- sólo parte exterior
- desviador
- **parte empotrada a pedir por separado**



|           |           | €      |
|-----------|-----------|--------|
| F4169X2CR | <b>CR</b> | 381,70 |
| F4169X2SN | <b>SN</b> | 629,90 |
| F4169X2CN | <b>CN</b> | 534,50 |
| F4169X2CS | <b>CS</b> | 629,90 |



#### RICAMBI - RECAMBIOS



F2036  
€ 49,10

#### Articolo necessario da ordinare separatamente

Corpo da incasso

#### Artículo a pedir por separado

Cuerpo empotrado



|       | €      |
|-------|--------|
| F3000 | 139,20 |

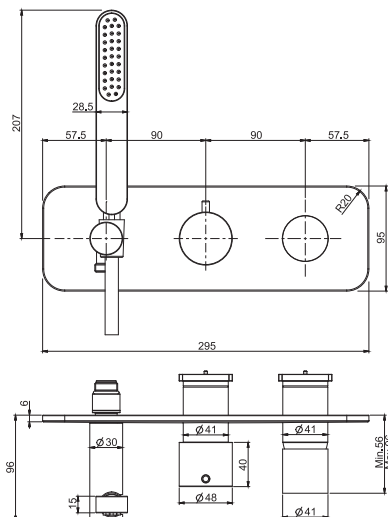
### F4179NX2

#### Miscelatore incasso doccia 2 uscite con set doccia

- solo parte esterna
- supporto doccia con presa acqua
- doccia in ABS con ugelli anticalcare
- le finiture CN, CS e SN hanno la doccetta F2067
- deviatore
- flessibile Chromalux 1500 mm
- **corpo incasso da ordinare separatamente**

#### Mezclador empotrado para ducha 2 salida con set de ducha

- sólo parte exterior
- toma de agua para ducha mural
- ducha en ABS con boquillas anti-cal
- los acabados CN, CS y SN tienen el mango de ducha F2067
- desviador
- flexo cromalux 1500 mm
- **parte empotrada a pedir por separado**



#### RICAMBI - RECAMBIOS



F2036  
€ 49,10



F2937  
€ 51,00

#### Articolo necessario da ordinare separatamente

Corpo da incasso

#### Artículo a pedir por separado

Cuerpo empotrado

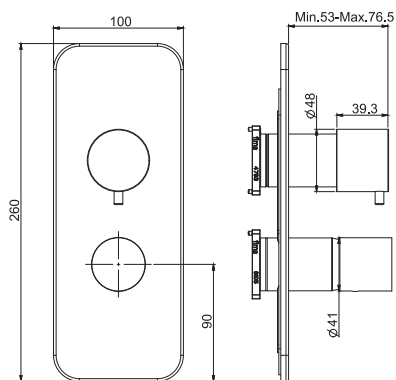


|       | €      |
|-------|--------|
| F3400 | 205,80 |

## F4169X6

### Miscelatore incasso con deviatore a 2 o 3 uscite

- deviatore a 2/3 uscite
- solo parte esterna
- **corpo incasso da ordinare separatamente**



### Mezclador empotrado con desviador 2/3 salidas

- desviador 2/3 salidas
- sólo parte exterior
- **parte empotrada a pedir por separado**



€

|           |           |        |
|-----------|-----------|--------|
| F4169X6CR | <b>CR</b> | 496,50 |
| F4169X6SN | <b>SN</b> | 819,30 |
| F4169X6CN | <b>CN</b> | 695,10 |
| F4169X6CS | <b>CS</b> | 819,30 |



6



1,6 kg



17 x 30 x 11 cm

RICAMBI - RECAMBIOS



**F2036**  
€ 49,10



**F2629**  
€ 85,80

### Articolo necessario da ordinare separatamente

Corpo da incasso

### Artículo a pedir por separado

Cuerpo empotrado

€

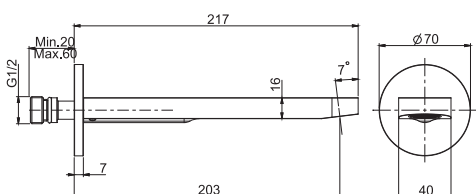


|       |        |
|-------|--------|
| F4000 | 208,60 |
|-------|--------|

## F2456

### Bocca a parete per vasca

- bocca 201 mm
- filettatura 1/2"



### Caño mural bañera

- caño 201 mm
- rosca 1/2"



€

|         |           |        |
|---------|-----------|--------|
| F2456CR | <b>CR</b> | 268,20 |
| F2456SN | <b>SN</b> | 442,60 |
| F2456CN | <b>CN</b> | 375,50 |
| F2456CS | <b>CS</b> | 442,60 |

RICAMBI - RECAMBIOS

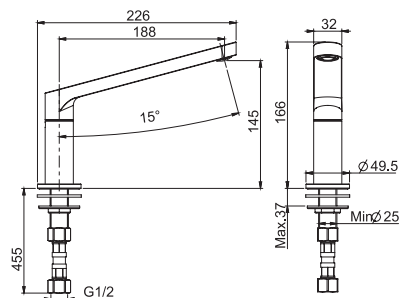


**F2283**  
€ 21,50

## F2457

### Bocca bordo vasca

- bocca 188 mm
- filettatura 1/2"



### Caño encimera para bañera

- caño 188 mm
- rosca 1/2"



€

|         |           |        |
|---------|-----------|--------|
| F2457CR | <b>CR</b> | 401,60 |
| F2457SN | <b>SN</b> | 662,70 |
| F2457CN | <b>CN</b> | 562,20 |
| F2457CS | <b>CS</b> | 662,70 |

RICAMBI - RECAMBIOS



**F2283**  
€ 21,50



# FIMATHERM

SCOPRI LA SERIE COMPLETA  
DESCUBRE LA SERIE COMPLETA



A PAGINA 530  
EN LA PÁGINA 530



TERMOSTATICO VASCA ESTERNO  
TERMOSTÁTICO EXTERNO PARA BAÑERA



TERMOSTATICO DOCCIA ESTERNO  
TERMOSTÁTICO EXTERNO DUCHA



TERMOSTATICO INCASSO VASCA  
TERMOSTÁTICO EMPOTRADO PARA BAÑERA



TERMOSTATICO INCASSO DOCCIA  
TERMOSTÁTICO EMPOTRADO PARA DUCHA

# WELLNESS

SCOPRI LA SERIE COMPLETA  
DESCUBRE LA SERIE COMPLETA



A PAGINA 513  
EN LA PÁGINA 513



SOFFIONI DOCCIA  
ROCIADORES DUCHA



COLONNE DOCCIA  
COLUMNAS DE DUCHA



SALISCENDI  
BARRA DE DUCHA



SET DOCCIA  
SET DE DUCHA



# FLUID

MENEGHELLO PAOLELLI ASSOCIATI DESIGN



CROMO - CROMO



BIANCO OPACO - BLANCO MATE

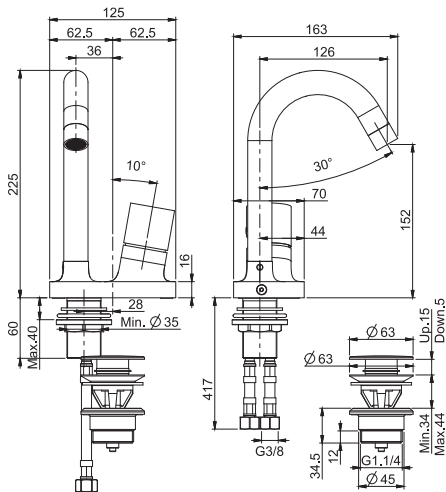


NERO OPACO - NEGRO MATE

**F3851**

**Miscelatore lavabo**

- n. 2 tubi di alimentazione 370 mm
- scarico click clack in ottone 1"1/4



**Mezclador lavabo**

- 2 conexiones 370 mm
- descarga Clic Clac 1"1/4 en latón



€

|         |           |        |
|---------|-----------|--------|
| F3851CR | <b>CR</b> | 631,60 |
| F3851BS | <b>BS</b> | 987,30 |
| F3851NS | <b>NS</b> | 987,30 |



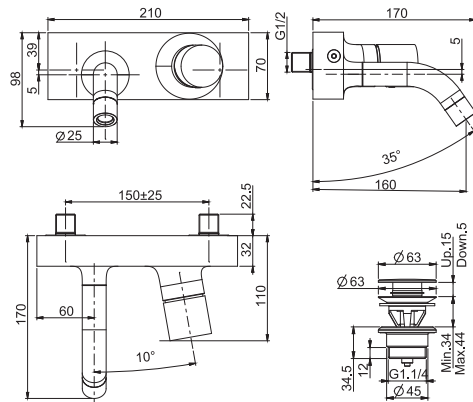
RICAMBI - RECAMBIOS

|                           |                         |
|---------------------------|-------------------------|
|                           |                         |
| <b>F2036/1</b><br>€ 49,10 | <b>F2241</b><br>€ 34,30 |

**F3861**

**Miscelatore lavabo a parete**

- n.2 raccordi eccentrici 1/2"
- bocca 160 mm
- scarico click clack in ottone 1"1/4



**Mezclador para lavabo de pared**

- n. 2 excéntricas 1/2"
- caño 160 mm
- descarga Clic Clac 1"1/4 en latón



€

|                             |           |          |
|-----------------------------|-----------|----------|
| bocca 160 mm<br>caño 160 mm |           |          |
| F3861CR                     | <b>CR</b> | 922,70   |
| F3861BS                     | <b>BS</b> | 1.481,40 |
| F3861NS                     | <b>NS</b> | 1.481,40 |



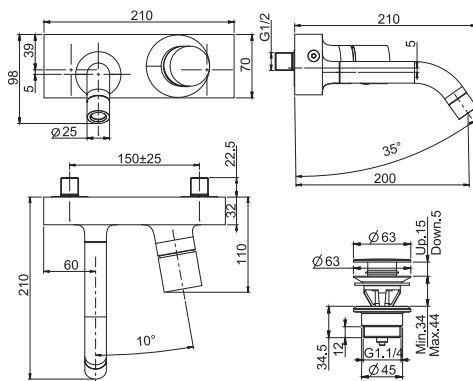
RICAMBI - RECAMBIOS

|                           |                         |
|---------------------------|-------------------------|
|                           |                         |
| <b>F2036/1</b><br>€ 49,10 | <b>F2241</b><br>€ 34,30 |

**F3861L**

**Miscelatore lavabo a parete**

- bocca 200 mm
- n.2 raccordi eccentrici 1/2"
- scarico click clack in ottone 1"1/4



**Mezclador para lavabo de pared**

- caño 200 mm
- n. 2 excéntricas 1/2"
- descarga Clic Clac 1"1/4 en latón



€

|                             |           |          |
|-----------------------------|-----------|----------|
| BOCCA 200 MM<br>CANO 200 MM |           |          |
| F3861LCR                    | <b>CR</b> | 979,20   |
| F3861LBS                    | <b>BS</b> | 1.571,50 |
| F3861LNS                    | <b>NS</b> | 1.571,50 |



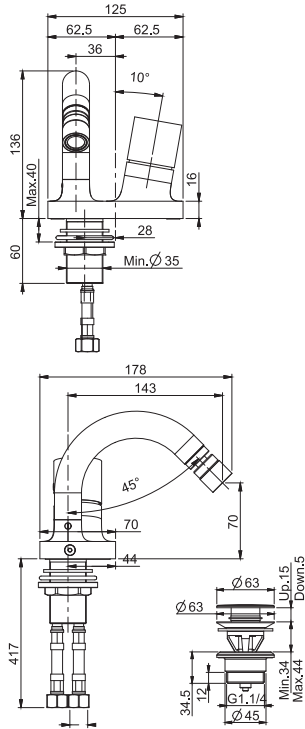
RICAMBI - RECAMBIOS

|                           |                         |
|---------------------------|-------------------------|
|                           |                         |
| <b>F2036/1</b><br>€ 49,10 | <b>F2241</b><br>€ 34,30 |

## F3852

### Miscelatore bidet

- n. 2 tubi di alimentazione 370 mm
- scarico click clack in ottone 1"1/4



### Mezclador bidé

- 2 conexiones 370 mm
- descarga Clic Clac 1"1/4 en latón



€

|         |           |        |
|---------|-----------|--------|
| F3852CR | <b>CR</b> | 631,60 |
| F3852BS | <b>BS</b> | 987,30 |
| F3852NS | <b>NS</b> | 987,30 |



5



2,9 kg



26 x 38 x 9 cm

#### RICAMBI - RECAMBIOS



**F2036/1**  
€ 49,10



**F2241**  
€ 34,30

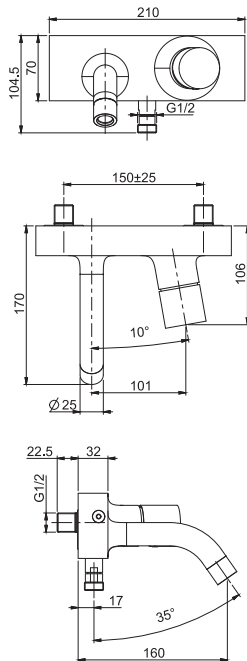


**F2252**  
€ 20,20

## F3854/1

### Miscelatore vasca esterno senza set doccia

- n.2 raccordi eccentrici 1/2"
- deviatore



### Mezclador bañera sin set de ducha

- n. 2 excéntricas 1/2"
- desviador



€

|           |           |          |
|-----------|-----------|----------|
| F3854/1CR | <b>CR</b> | 970,60   |
| F3854/1BS | <b>BS</b> | 1.558,20 |
| F3854/1NS | <b>NS</b> | 1.558,20 |



3



4,9 kg



19 x 38 x 18 cm

#### RICAMBI - RECAMBIOS



**F2036/1**  
€ 49,10

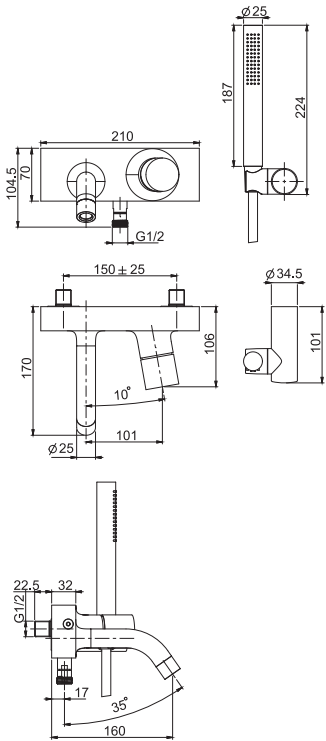


**F2241**  
€ 34,30

**F3854**

**Miscelatore vasca esterno con set doccia**

- n.2 raccordi eccentrici 1/2"
- supporto doccia
- doccia in ABS con ugelli anticalcare
- deviatore
- flessibile Chromalux 1500 mm



**Mezclador bañera con set de ducha**

- n. 2 excéntricas 1/2"
- soporte ducha
- ducha en ABS con boquillas anti-cal
- desviador
- flexo cromalux 1500 mm



€

|         |           |          |
|---------|-----------|----------|
| F3854CR | <b>CR</b> | 1.046,40 |
| F3854BS | <b>BS</b> | 1.679,50 |
| F3854NS | <b>NS</b> | 1.679,50 |



3



5,2 kg



19 x 38 x 18 cm

RICAMBI - RECAMBIOS



**F2036/1**  
€ 49,10

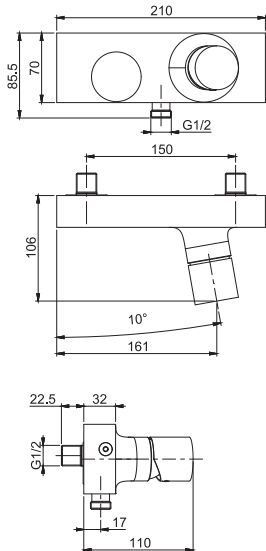


**F2241**  
€ 34,30

**F3855/1**

**Miscelatore doccia esterno senza set doccia**

- n.2 raccordi eccentrici 1/2"



**Mezclador para ducha sin set de ducha**

- n. 2 excéntricas 1/2"



€

|           |           |          |
|-----------|-----------|----------|
| F3855/1CR | <b>CR</b> | 867,70   |
| F3855/1BS | <b>BS</b> | 1.392,50 |
| F3855/1NS | <b>NS</b> | 1.392,50 |



3



3,85 kg



19 x 38 x 18 cm

RICAMBI - RECAMBIOS

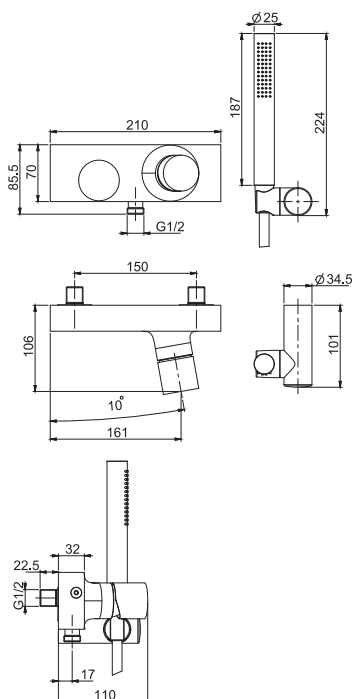


**F2036/1**  
€ 49,10

## F3855

### Miscelatore doccia esterno con set doccia

- n.2 raccordi eccentrici 1/2"
- supporto doccia
- doccia in ABS con ugelli anticalcare
- flessibile Chromalux 1500 mm



### Mezclador para ducha con set de ducha

- n. 2 excéntricas 1/2"
- soporte ducha
- ducha en ABS con boquillas anti-cal
- flexo cromalux 1500 mm



€

|         |           |          |
|---------|-----------|----------|
| F3855CR | <b>CR</b> | 943,80   |
| F3855BS | <b>BS</b> | 1.514,50 |
| F3855NS | <b>NS</b> | 1.514,50 |



3



3,85 kg



19 x 38 x 18 cm

RICAMBI - RECAMBIOS

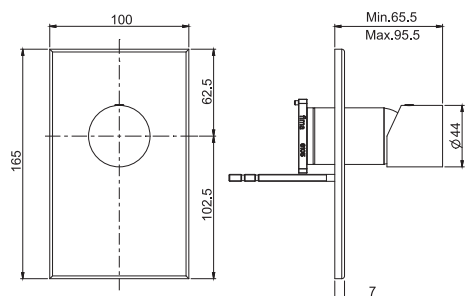


F2036/1  
€ 49,10

## F3859X1

### Miscelatore incasso doccia

- solo parte esterna
- piastra in metallo
- corpo incasso da ordinare separatamente



### Mezclador empotrado para ducha

- sólo parte exterior
- placa de metal
- parte empotrada a pedir por separado



€

|           |           |        |
|-----------|-----------|--------|
| F3859X1CR | <b>CR</b> | 323,90 |
| F3859X1BS | <b>BS</b> | 600,80 |
| F3859X1NS | <b>NS</b> | 600,80 |



12



1,5 kg



17 x 20 x 11 cm

RICAMBI - RECAMBIOS



F2036  
€ 49,10

Articolo necessario da ordinare separatamente

Artículo a pedir por separado

Corpo da incasso

Cuerpo empotrado

€



F3000

139,20

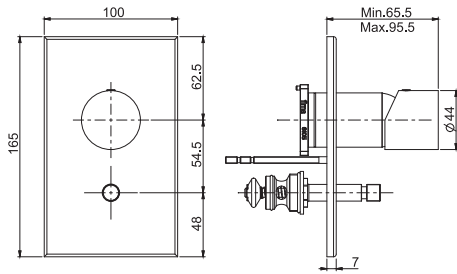
### F3859X2

#### Miscelatore incasso con deviatore a 2 uscite

- solo parte esterna
- piastra in metallo
- deviatore
- **corpo incasso da ordinare separatamente**

#### Mezclador empotrado con desviador 2 salidas

- sólo parte exterior
- placa de metal
- desviador
- **parte empotrada a pedir por separado**



|           |           | €      |
|-----------|-----------|--------|
| F3859X2CR | <b>CR</b> | 396,00 |
| F3859X2BS | <b>BS</b> | 732,70 |
| F3859X2NS | <b>NS</b> | 732,70 |



12



1,75 kg



17 x 20 x 11 cm

RICAMBI - RECAMBIOS



F2036  
€ 49,10

#### Articolo necessario da ordinare separatamente

#### Artículo a pedir por separado

Corpo da incasso

Cuerpo empotrado



|       | €      |
|-------|--------|
| F3000 | 139,20 |

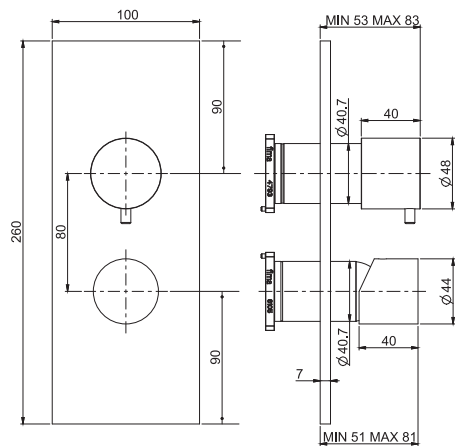
### F3859X6

#### Miscelatore incasso con deviatore a 2 o 3 uscite

- solo parte esterna
- deviatore a 2/3 uscite
- **corpo incasso da ordinare separatamente**

#### Mezclador empotrado con desviador 2/3 salidas

- sólo parte exterior
- desviador 2/3 salidas
- **parte empotrada a pedir por separado**



|           |           | €      |
|-----------|-----------|--------|
| F3859X6CR | <b>CR</b> | 511,50 |
| F3859X6BS | <b>BS</b> | 946,10 |
| F3859X6NS | <b>NS</b> | 946,10 |



6



1,95 kg



17 x 30 x 11 cm

RICAMBI - RECAMBIOS



F2036  
€ 49,10



F2629  
€ 85,80

#### Articolo necessario da ordinare separatamente

#### Artículo a pedir por separado

Corpo da incasso

Cuerpo empotrado



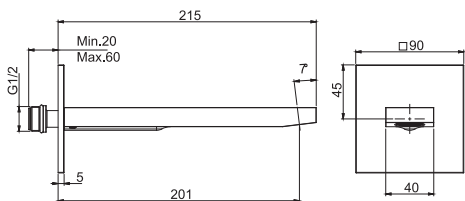
|       | €      |
|-------|--------|
| F4000 | 208,60 |



## F2424

### Bocca a parete per vasca

- bocca 201 mm
- filettatura 1/2"



### Caño mural bañera

- caño 201 mm
- rosca 1/2"



|         |           | €      |
|---------|-----------|--------|
| F2424CR | <b>CR</b> | 261,00 |
| F2424BS | <b>BS</b> | 365,70 |
| F2424NS | <b>NS</b> | 365,70 |

RICAMBI - RECAMBIOS

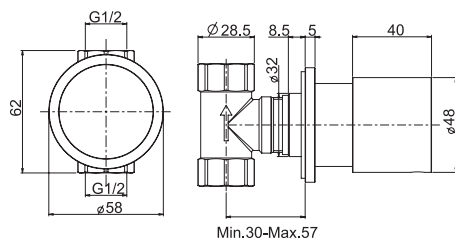


F2283  
€ 21,50

## F3243/1

### Rubinetto d'arresto 1/2"

- solo parte esterna
- corpo incasso da ordinare separatamente



### Llave de paso 1/2"

- sólo parte exterior
- parte empotrada a pedir por separado



|           |           | €      |
|-----------|-----------|--------|
| F3243/1CR | <b>CR</b> | 149,10 |
| F3243/1BS | <b>BS</b> | 242,20 |
| F3243/1NS | <b>NS</b> | 242,20 |

RICAMBI - RECAMBIOS



F2042AF  
€ 22,60

Articolo necessario da ordinare separatamente

Artículo a pedir por separado

Corpo da incasso

Cuerpo empotrado

|       | €     |
|-------|-------|
| F2220 | 67,20 |



# FIMATHERM

SCOPRI LA SERIE COMPLETA  
DESCUBRE LA SERIE COMPLETA



A PAGINA 530  
EN LA PÁGINA 530



TERMOSTATICO VASCA ESTERNO  
TERMOSTÁTICO EXTERNO PARA BAÑERA



TERMOSTATICO DOCCIA ESTERNO  
TERMOSTÁTICO EXTERNO DUCHA



TERMOSTATICO INCASSO VASCA  
TERMOSTÁTICO EMPOTRADO PARA BAÑERA



TERMOSTATICO INCASSO DOCCIA  
TERMOSTÁTICO EMPOTRADO PARA DUCHA



# WELLNESS

SCOPRI LA SERIE COMPLETA  
DESCUBRE LA SERIE COMPLETA



A PAGINA 513  
EN LA PÁGINA 513



SOFFIONI DOCCIA  
ROCIADORES DUCHA



COLONNE DOCCIA  
COLUMNAS DE DUCHA



SALISCENDI  
BARRA DE DUCHA



SET DOCCIA  
SET DE DUCHA



# ZETA

MENEGHELLO PAOLELLI ASSOCIATI DESIGN

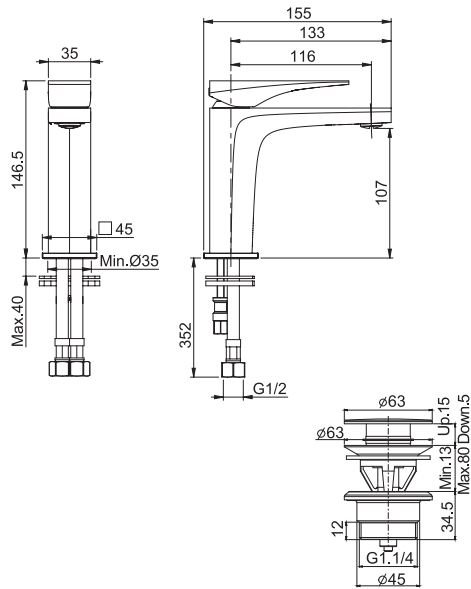
- CR CROMO - CROMO
- SN NICKEL SPAZZOLATO - NÍQUEL CEPILLADO
- BS BIANCO OPACO - BLANCO MATE
- NS NERO OPACO - NEGRO MATE
- CN CROMO NERO - CROMO NEGRO
- CS CROMO NERO SPAZZOLATO - CROMO NEGRO CEPILLADO
- OR ORO - ORO
- OS ORO SPAZZOLATO - ORO CEPILLADO
- BR BRONZO ANTICO - BRONCE ANTIGUO
- RA RAME ANTICO - COBRE ANTIGUO

**F3961N****Miscelatore lavabo**

- n. 2 tubi di alimentazione 370 mm
- scarico click clack in ottone 1"1/4
- **questo prodotto è disponibile senza scarico (vedi pag. 9)**

**Mezclador lavabo**

- 2 conexiones 370 mm
- descarga Clic Clac 1"1/4 en latón
- **este producto está disponible sin descarga (ver página 9)**



€

|          |           |        |
|----------|-----------|--------|
| F3961NCR | <b>CR</b> | 300,10 |
| F3961NSN | <b>SN</b> | 582,50 |
| F3961NCN | <b>CN</b> | 459,20 |
| F3961NCS | <b>CS</b> | 582,50 |
| F3961NBS | <b>BS</b> | 459,20 |
| F3961NNS | <b>NS</b> | 459,20 |
| F3961NOR | <b>OR</b> | 699,40 |
| F3961NOS | <b>OS</b> | 759,50 |
| F3961NBR | <b>BR</b> | 582,50 |
| F3961NRA | <b>RA</b> | 582,50 |



6



1,7 kg



19 x 38 x 9 cm

ALTRE VERSIONI - OTRAS VERSIONES



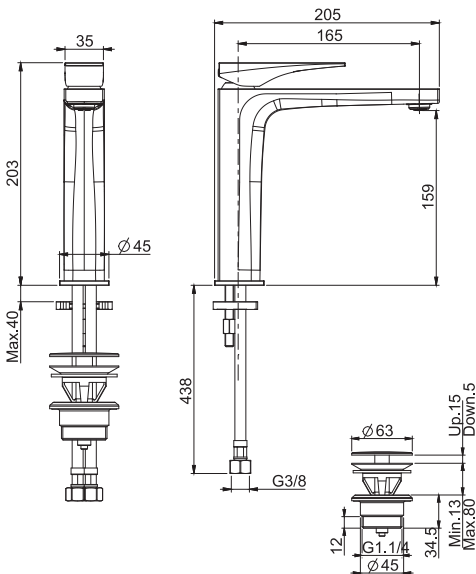
RICAMBI - RECAMBIOS

F2614  
€ 66,40F2693  
€ 10,30**F3961LN****Miscelatore lavabo alto**

- bocca 165 mm
- n. 2 tubi di alimentazione 370 mm
- scarico click clack in ottone 1"1/4
- **questo prodotto è disponibile senza scarico (vedi pag. 9)**

**Mezclador lavabo alto**

- caño 165 mm
- 2 conexiones 370 mm
- descarga Clic Clac 1"1/4 en latón
- **este producto está disponible sin descarga (ver página 9)**



€

|            |           |        |
|------------|-----------|--------|
| F3961LNCR  | <b>CR</b> | 446,30 |
| F3961LNNSN | <b>SN</b> | 736,50 |
| F3961LNCN  | <b>CN</b> | 625,50 |
| F3961LNCS  | <b>CS</b> | 736,50 |
| F3961LNBS  | <b>BS</b> | 625,50 |
| F3961LNNS  | <b>NS</b> | 625,50 |
| F3961LNOR  | <b>OR</b> | 883,70 |
| F3961LNOS  | <b>OS</b> | 959,60 |
| F3961LNBR  | <b>BR</b> | 736,50 |
| F3961LNRA  | <b>RA</b> | 736,50 |



5



2,2 kg



26 x 38 x 9 cm

ALTRE VERSIONI - OTRAS VERSIONES



RICAMBI - RECAMBIOS

F2614  
€ 66,40F2693  
€ 10,30

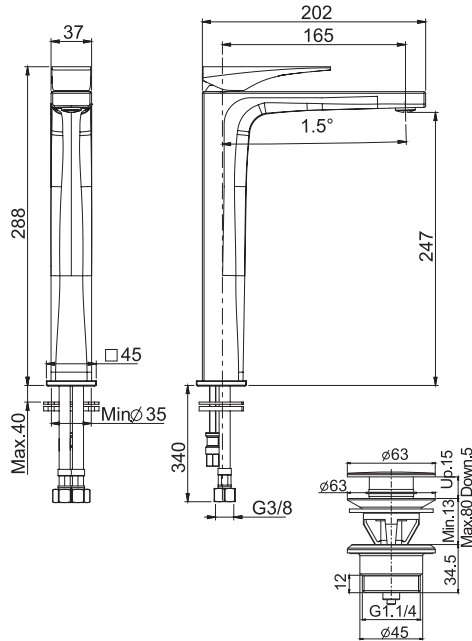
## F3961/HN

### Miscelatore lavabo alto

- bocca 165 mm
- n. 2 tubi di alimentazione 420 mm
- scarico click clack in ottone 1"1/4
- **questo prodotto è disponibile senza scarico (vedi pag. 9)**

### Mezclador lavabo alto

- caño 165 mm
- 2 conexiones 420 mm
- descarga Clic Clac 1"1/4 en latón
- **este producto está disponible sin descarga (ver página 9)**



|            |           | €        |
|------------|-----------|----------|
| F3961/HNCR | <b>CR</b> | 514,50   |
| F3961/HNSN | <b>SN</b> | 848,40   |
| F3961/HNCN | <b>CN</b> | 720,80   |
| F3961/HNCS | <b>CS</b> | 848,40   |
| F3961/HNBS | <b>BS</b> | 720,80   |
| F3961/HNNS | <b>NS</b> | 720,80   |
| F3961/HNOR | <b>OR</b> | 1.018,90 |
| F3961/HNOS | <b>OS</b> | 1.106,30 |
| F3961/HNBR | <b>BR</b> | 848,40   |
| F3961/HNRA | <b>RA</b> | 848,40   |



5



2,6 kg



26 x 38 x 9 cm

ALTRE VERSIONI - OTRAS VERSIONES



.1

RICAMBI - RECAMBIOS



**F2614**  
€ 66,40

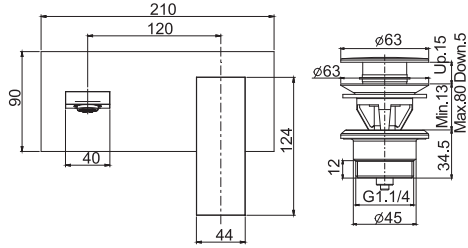


**F2693**  
€ 10,30

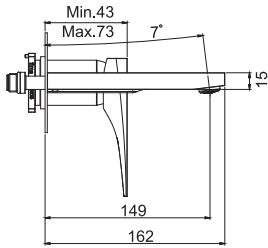
**F3971X5 - F3971LX5**

**Miscelatore lavabo a parete**

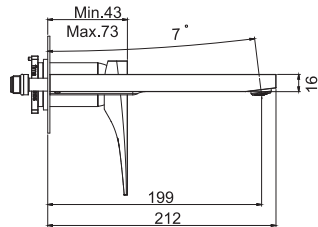
- solo parte esterna
- scarico click clack in ottone 1"1/4
- piastra in metallo
- **corpo incasso da ordinare separatamente**



BOCCA 150 MM - CAÑO 150 MM



BOCCA 200 MM - CAÑO 200 MM



**Mezclador para lavabo empotrado**

- sólo parte exterior
- descarga Clic Clac 1"1/4 en latón
- placa de metal
- **parte empotrada a pedir por separado**



BOCCA 150 MM - CAÑO 150 MM

|           |           | €      |
|-----------|-----------|--------|
| F3971X5CR | <b>CR</b> | 430,00 |
| F3971X5SN | <b>SN</b> | 709,50 |
| F3971X5CN | <b>CN</b> | 602,00 |
| F3971X5CS | <b>CS</b> | 709,50 |
| F3971X5BS | <b>BS</b> | 602,00 |
| F3971X5NS | <b>NS</b> | 602,00 |
| F3971X5OR | <b>OR</b> | 851,50 |
| F3971X5OS | <b>OS</b> | 924,50 |
| F3971X5BR | <b>BR</b> | 709,50 |
| F3971X5RA | <b>RA</b> | 709,50 |

BOCCA 200 MM - CAÑO 200 MM

|            |           | €        |
|------------|-----------|----------|
| F3971LX5CR | <b>CR</b> | 477,10   |
| F3971LX5SN | <b>SN</b> | 787,20   |
| F3971LX5CN | <b>CN</b> | 667,90   |
| F3971LX5CS | <b>CS</b> | 787,20   |
| F3971LX5BS | <b>BS</b> | 667,90   |
| F3971LX5NS | <b>NS</b> | 667,90   |
| F3971LX5OR | <b>OR</b> | 944,60   |
| F3971LX5OS | <b>OS</b> | 1.025,80 |
| F3971LX5BR | <b>BR</b> | 787,20   |
| F3971LX5RA | <b>RA</b> | 787,20   |



6



1,55 kg



19 x 38 x 9 cm

RICAMBI - RECAMBIOS



F2036  
€ 49,10



F2693  
€ 10,30

Articolo necessario da ordinare separatamente

Articulo a pedir por separado

Corpo da incasso

Cuerpo empotrado

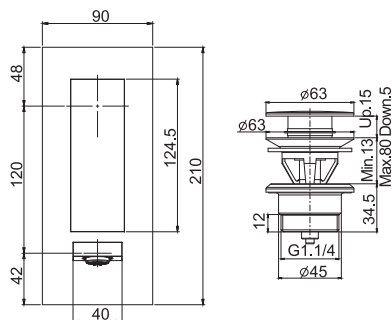


F3600 197,40

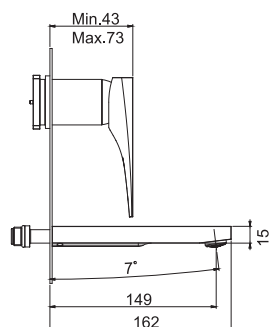
## F3971VX5 - F3971VLX5

### Miscelatore lavabo a parete

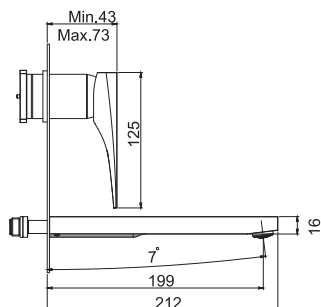
- solo parte esterna
- scarico click clack in ottone 1"1/4
- piastra in metallo
- corpo incasso da ordinare separatamente



BOCCA 150 MM - CAÑO 150 MM



BOCCA 200 MM - CAÑO 200 MM



### Mezclador para lavabo empotrado

- sólo parte exterior
- descarga Clic Clac 1"1/4 en latón
- placa de metal
- parte empotrada a pedir por separado



#### BOCCA 150 MM - CAÑO 150 MM

|            |           | €      |
|------------|-----------|--------|
| F3971VX5CR | <b>CR</b> | 454,00 |
| F3971VX5SN | <b>SN</b> | 749,30 |
| F3971VX5CN | <b>CN</b> | 635,70 |
| F3971VX5CS | <b>CS</b> | 749,30 |
| F3971VX5BS | <b>BS</b> | 635,70 |
| F3971VX5NS | <b>NS</b> | 635,70 |
| F3971VX5OR | <b>OR</b> | 899,10 |
| F3971VX5OS | <b>OS</b> | 976,20 |
| F3971VX5BR | <b>BR</b> | 749,30 |
| F3971VX5RA | <b>RA</b> | 749,30 |

#### BOCCA 200 MM - CAÑO 200 MM

|             |           | €        |
|-------------|-----------|----------|
| F3971VLX5CR | <b>CR</b> | 501,10   |
| F3971VLX5SN | <b>SN</b> | 826,80   |
| F3971VLX5CN | <b>CN</b> | 701,50   |
| F3971VLX5CS | <b>CS</b> | 826,80   |
| F3971VLX5BS | <b>BS</b> | 701,50   |
| F3971VLX5NS | <b>NS</b> | 701,50   |
| F3971VLX5OR | <b>OR</b> | 992,20   |
| F3971VLX5OS | <b>OS</b> | 1.077,40 |
| F3971VLX5BR | <b>BR</b> | 826,80   |
| F3971VLX5RA | <b>RA</b> | 826,80   |



6



1,75 kg



19 x 38 x 9 cm

#### RICAMBI - RECAMBIOS



F2036/1  
€ 49,10



F2693  
€ 10,30

#### Articolo necessario da ordinare separatamente

Corpo da incasso

#### Artículo a pedir por separado

Cuerpo empotrado



F3600

€

197,40



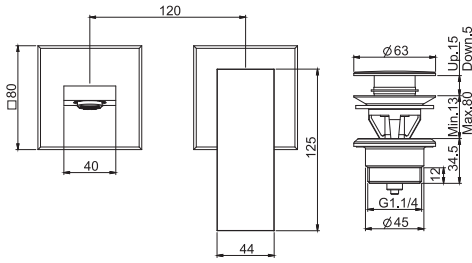
**F3971NX8 - F3971NLX8**

**Miscelatore lavabo a parete**

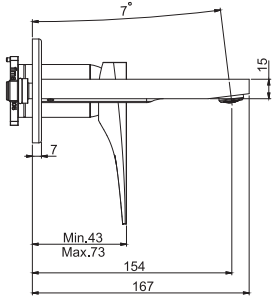
- solo parte esterna
- scarico click clack in ottone 1"1/4
- piastra in metallo
- **corpo incasso da ordinare separatamente**

**Mezclador para lavabo empotrado**

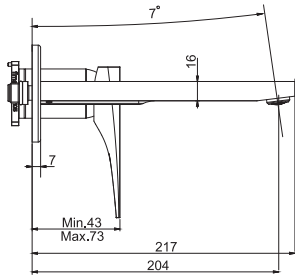
- sólo parte exterior
- descarga Clic Clac 1"1/4 en latón
- placa de metal
- **parte empotrada a pedir por separado**



**BOCCA 150 MM - CAÑO 150 MM**



**BOCCA 200 MM - CAÑO 200 MM**



**BOCCA 150 MM - CAÑO 150 MM**

|            |           | €      |
|------------|-----------|--------|
| F3971NX8CR | <b>CR</b> | 418,00 |
| F3971NX8SN | <b>SN</b> | 689,60 |
| F3971NX8CN | <b>CN</b> | 585,20 |
| F3971NX8CS | <b>CS</b> | 689,60 |
| F3971NX8BS | <b>BS</b> | 585,20 |
| F3971NX8NS | <b>NS</b> | 585,20 |
| F3971NX8OR | <b>OR</b> | 827,50 |
| F3971NX8OS | <b>OS</b> | 898,70 |
| F3971NX8BR | <b>BR</b> | 689,60 |
| F3971NX8RA | <b>RA</b> | 689,60 |

**BOCCA 200 MM - CAÑO 200 MM**

|             |           | €      |
|-------------|-----------|--------|
| F3971NLX8CR | <b>CR</b> | 465,10 |
| F3971NLX8SN | <b>SN</b> | 767,30 |
| F3971NLX8CN | <b>CN</b> | 651,00 |
| F3971NLX8CS | <b>CS</b> | 767,30 |
| F3971NLX8BS | <b>BS</b> | 651,00 |
| F3971NLX8NS | <b>NS</b> | 651,00 |
| F3971NLX8OR | <b>OR</b> | 920,90 |
| F3971NLX8OS | <b>OS</b> | 999,90 |
| F3971NLX8BR | <b>BR</b> | 767,30 |
| F3971NLX8RA | <b>RA</b> | 767,30 |

**RICAMBI - RECAMBIOS**



**F2036**  
€ 49,10



**F2693**  
€ 10,30

**Articolo necessario da ordinare separatamente**

**Artículo a pedir por separado**

**Corpo da incasso**

**Cuerpo empotrado**

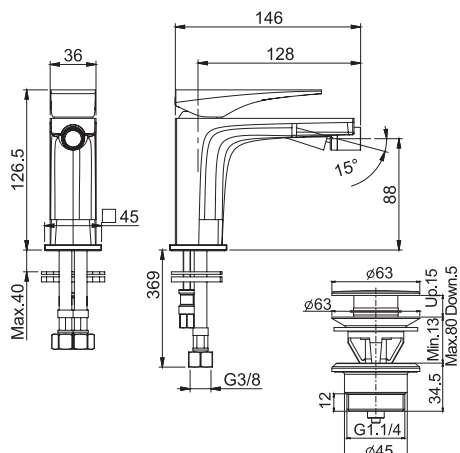


|       | €      |
|-------|--------|
| F3600 | 197,40 |

## F3962N

### Miscelatore bidet

- n. 2 tubi di alimentazione 370 mm
- scarico click clack in ottone 1"1/4
- **questo prodotto è disponibile senza scarico (vedi pag. 9)**



### Mezclador bidé

- 2 conexiones 370 mm
- descarga Clic Clac 1"1/4 en latón
- **este producto está disponible sin descarga (ver página 9)**



€

|          |           |        |
|----------|-----------|--------|
| F3962NCR | <b>CR</b> | 300,10 |
| F3962NSN | <b>SN</b> | 582,50 |
| F3962NCN | <b>CN</b> | 459,20 |
| F3962NCS | <b>CS</b> | 582,90 |
| F3962NBS | <b>BS</b> | 459,20 |
| F3962NNS | <b>NS</b> | 459,20 |
| F3962NOR | <b>OR</b> | 699,40 |
| F3962NOS | <b>OS</b> | 759,50 |
| F3962NBR | <b>BR</b> | 582,50 |
| F3962NRA | <b>RA</b> | 582,50 |



6



1,6 kg



19 x 38 x 9 cm

ALTRE VERSIONI - OTRAS VERSIONES



.1

RICAMBI - RECAMBIOS



**F2114**  
€ 15,30

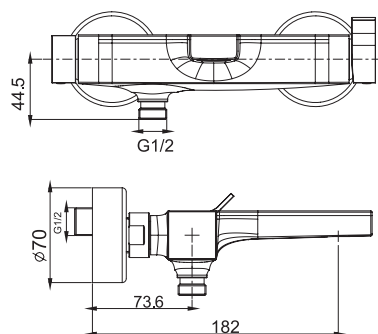


**F2614**  
€ 66,40

## F3964/1

### Miscelatore vasca esterno senza set doccia

- n.2 raccordi eccentrici 1/2"
- deviatore



### Mezclador bañera sin set de ducha

- n. 2 excéntricas 1/2"
- desviador



€

|           |           |          |
|-----------|-----------|----------|
| F3964/1CR | <b>CR</b> | 433,30   |
| F3964/1SN | <b>SN</b> | 794,50   |
| F3964/1CN | <b>CN</b> | 669,80   |
| F3964/1CS | <b>CS</b> | 794,30   |
| F3964/1BS | <b>BS</b> | 669,80   |
| F3964/1NS | <b>NS</b> | 669,80   |
| F3964/1OR | <b>OR</b> | 953,40   |
| F3964/1OS | <b>OS</b> | 1.035,10 |
| F3964/1BR | <b>BR</b> | 794,50   |
| F3964/1RA | <b>RA</b> | 794,50   |



6



2,3 kg



19 x 38 x 9 cm

RICAMBI - RECAMBIOS



**F2224**  
€ 56,90



**F2226**  
€ 51,90

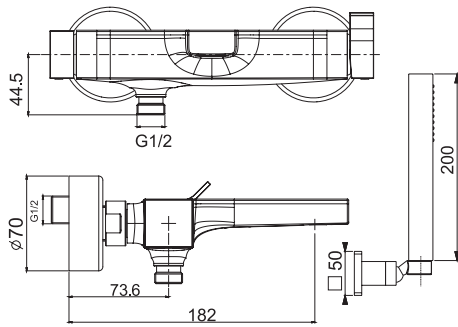


**F2283**  
€ 21,50

**F3964**

**Miscelatore vasca esterno con set doccia**

- n.2 raccordi eccentrici 1/2"
- supporto doccia
- doccia in ABS con ugelli anticalcare
- deviatore
- flessibile Chromalux 1500 mm



**Mezclador bañera con set de ducha**

- n. 2 excéntricas 1/2"
- soporte ducha
- ducha en ABS con boquillas anti-cal
- desviador
- flexo cromalux 1500 mm



€

|         |           |          |
|---------|-----------|----------|
| F3964CR | <b>CR</b> | 464,90   |
| F3964SN | <b>SN</b> | 852,30   |
| F3964CN | <b>CN</b> | 718,50   |
| F3964CS | <b>CS</b> | 852,40   |
| F3964BS | <b>BS</b> | 718,50   |
| F3964NS | <b>NS</b> | 718,50   |
| F3964OR | <b>OR</b> | 1.022,80 |
| F3964OS | <b>OS</b> | 1.110,60 |
| F3964BR | <b>BR</b> | 852,30   |
| F3964RA | <b>RA</b> | 852,30   |



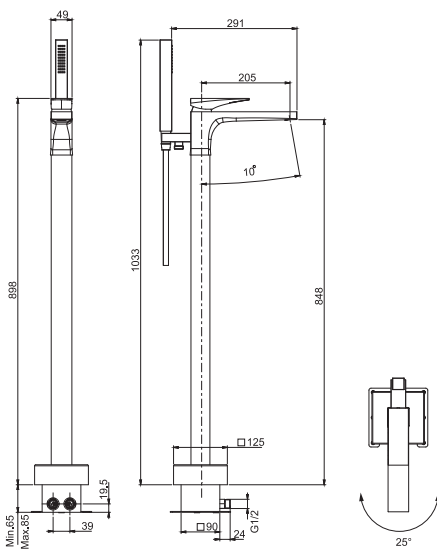
RICAMBI - RECAMBIOS

|                         |                         |                         |
|-------------------------|-------------------------|-------------------------|
|                         |                         |                         |
| <b>F2224</b><br>€ 56,90 | <b>F2226</b><br>€ 51,90 | <b>F2283</b><br>€ 21,50 |

**F3964/4**

**Miscelatore vasca a pavimento**

- altezza pavimento/aeratore 848 mm
- tolleranza sulla rotazione fino a 25°
- doccia in ABS con ugelli anticalcare
- flessibile Chromalux 1500 mm
- **corpo incasso da ordinare separatamente**



**Mezclador de suelo para bañera con set de ducha**

- altura suelo/aireador 848 mm
- tolerancia de la rotación hasta 25° sobre cuerpo empotrado
- ducha en ABS con boquillas anti-cal
- flexo cromalux 1500 mm
- **parte empotrada a pedir por separado**



€

|           |           |          |
|-----------|-----------|----------|
| F3964/4CR | <b>CR</b> | 1.502,80 |
| F3964/4SN | <b>SN</b> | 2.479,90 |
| F3964/4CN | <b>CN</b> | 2.105,40 |
| F3964/4CS | <b>CS</b> | 2.479,40 |
| F3964/4BS | <b>BS</b> | 2.105,40 |
| F3964/4NS | <b>NS</b> | 2.105,40 |
| F3964/4OR | <b>OR</b> | 2.975,60 |
| F3964/4OS | <b>OS</b> | 3.230,90 |
| F3964/4BR | <b>BR</b> | 2.479,90 |
| F3964/4RA | <b>RA</b> | 2.479,90 |



RICAMBI - RECAMBIOS

|                         |                         |
|-------------------------|-------------------------|
|                         |                         |
| <b>F2283</b><br>€ 21,50 | <b>F2422</b><br>€ 56,80 |

**Articolo da ordinare separatamente**

**Artículo a pedir por separado**

Corpo da incasso

Cuerpo empotrado

€



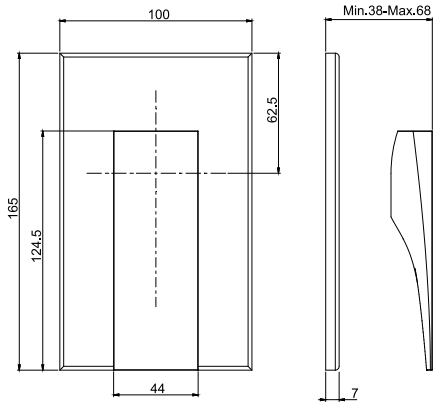
|       |        |
|-------|--------|
| F2301 | 238,80 |
|-------|--------|



**F3963/1**

**Miscelatore incasso doccia**

- solo parte esterna
- piastra in metallo
- **corpo incasso da ordinare separatamente**



**Mezclador empotrado para ducha**

- sólo parte exterior
- placa de metal
- **parte empotrada a pedir por separado**



€

|           |           |        |
|-----------|-----------|--------|
| F3963/1CR | <b>CR</b> | 152,80 |
| F3963/1SN | <b>SN</b> | 315,10 |
| F3963/1CN | <b>CN</b> | 248,40 |
| F3963/1CS | <b>CS</b> | 315,20 |
| F3963/1BS | <b>BS</b> | 248,40 |
| F3963/1NS | <b>NS</b> | 248,40 |
| F3963/1OR | <b>OR</b> | 378,30 |
| F3963/1OS | <b>OS</b> | 410,70 |
| F3963/1BR | <b>BR</b> | 315,10 |
| F3963/1RA | <b>RA</b> | 315,10 |



12



0,5 kg



17 x 20 x 11 cm

RICAMBI - RECAMBIOS



**F2036/1**  
€ 49,10

**Articolo necessario da ordinare separatamente**

**Artículo a pedir por separado**

**Corpo da incasso**

**Cuerpo empotrado**

€

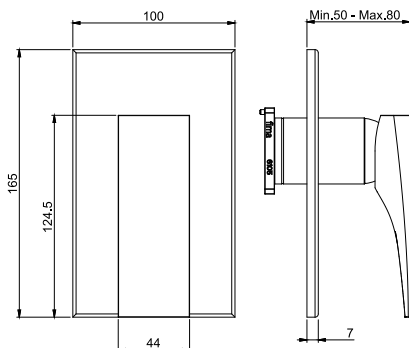


|         |           |        |
|---------|-----------|--------|
| F2535CR | <b>CR</b> | 51,50  |
| F2535SN | <b>SN</b> | 89,70  |
| F2535CN | <b>CN</b> | 72,90  |
| F2535CS | <b>CS</b> | 89,70  |
| F2535BS | <b>BS</b> | 72,90  |
| F2535NS | <b>NS</b> | 72,90  |
| F2535OR | <b>OR</b> | 101,80 |
| F2535OS | <b>OS</b> | 110,60 |
| F2535BR | <b>BR</b> | 89,70  |
| F2535RA | <b>RA</b> | 89,70  |

## F3969X1

### Miscelatore incasso doccia

- solo parte esterna
- piastra in metallo
- **corpo incasso da ordinare separatamente**



### Mezclador empotrado para ducha

- sólo parte exterior
- placa de metal
- **parte empotrada a pedir por separado**



|           |           | €      |
|-----------|-----------|--------|
| F3969X1CR | <b>CR</b> | 260,30 |
| F3969X1SN | <b>SN</b> | 536,80 |
| F3969X1CN | <b>CN</b> | 422,90 |
| F3969X1CS | <b>CS</b> | 536,80 |
| F3969X1BS | <b>BS</b> | 422,90 |
| F3969X1NS | <b>NS</b> | 422,90 |
| F3969X1OR | <b>OR</b> | 644,20 |
| F3969X1OS | <b>OS</b> | 699,60 |
| F3969X1BR | <b>BR</b> | 536,80 |
| F3969X1RA | <b>RA</b> | 536,80 |



6



1,4 kg



17 x 30 x 11 cm

RICAMBI - RECAMBIOS



F2036  
€ 49,10

### Articolo necessario da ordinare separatamente

Corpo da incasso

### Artículo a pedir por separado

Cuerpo empotrado



F3000

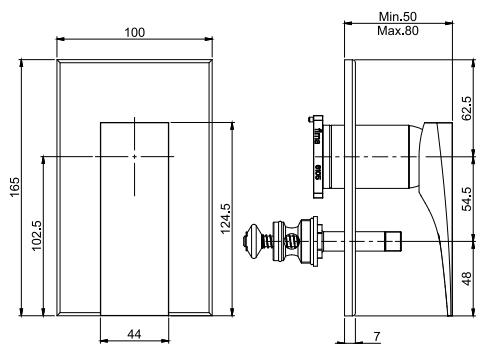
€

139,20

## F3969X2

### Miscelatore incasso con deviatore a 2 uscite

- solo parte esterna
- piastra in metallo
- deviatore
- **corpo incasso da ordinare separatamente**



### Mezclador empotrado con desviador 2 salidas

- sólo parte exterior
- placa de metal
- desviador
- **parte empotrada a pedir por separado**



|           |           | €      |
|-----------|-----------|--------|
| F3969X2CR | <b>CR</b> | 304,90 |
| F3969X2SN | <b>SN</b> | 628,90 |
| F3969X2CN | <b>CN</b> | 495,60 |
| F3969X2CS | <b>CS</b> | 628,90 |
| F3969X2BS | <b>BS</b> | 495,60 |
| F3969X2NS | <b>NS</b> | 495,60 |
| F3969X2OR | <b>OR</b> | 754,90 |
| F3969X2OS | <b>OS</b> | 819,70 |
| F3969X2BR | <b>BR</b> | 628,90 |
| F3969X2RA | <b>RA</b> | 628,90 |



6



1,6 kg



17 x 30 x 11 cm

RICAMBI - RECAMBIOS



F2036  
€ 49,10

### Articolo necessario da ordinare separatamente

Corpo da incasso

### Artículo a pedir por separado

Cuerpo empotrado



F3000

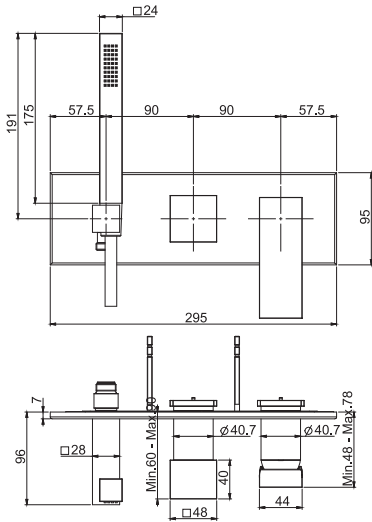
€

139,20

### F3989NX2

#### Miscelatore incasso doccia 2 uscite con set doccia

- solo parte esterna
- supporto doccia con presa acqua
- doccia in ABS con ugelli anticalcare
- deviatore
- flessibile Chromalux 1500 mm
- **corpo incasso da ordinare separatamente**



#### Mezclador empotrado para ducha 2 salida con set de ducha

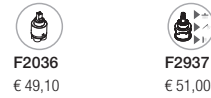
- sólo parte exterior
- toma de agua para ducha mural
- ducha en ABS con boquillas anti-cal
- desviador
- flexo cromalux 1500 mm
- **parte empotrada a pedir por separado**



|            |           | €        |
|------------|-----------|----------|
| F3989NX2CR | <b>CR</b> | 684,50   |
| F3989NX2SN | <b>SN</b> | 1.129,50 |
| F3989NX2CN | <b>CN</b> | 959,20   |
| F3989NX2CS | <b>CS</b> | 1.129,50 |
| F3989NX2BS | <b>BS</b> | 959,20   |
| F3989NX2NS | <b>NS</b> | 959,20   |
| F3989NX2OR | <b>OR</b> | 1.355,40 |
| F3989NX2OS | <b>OS</b> | 1.471,90 |
| F3989NX2BR | <b>BR</b> | 1.129,50 |
| F3989NX2RA | <b>RA</b> | 1.129,50 |



#### RICAMBI - RECAMBIOS



#### Articolo necessario da ordinare separatamente

Corpo da incasso

#### Artículo a pedir por separado

Cuerpo empotrado

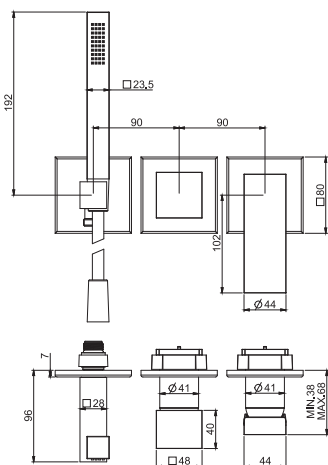


|       | €      |
|-------|--------|
| F3400 | 205,80 |

### F3989X8

#### Miscelatore incasso doccia 2 uscite con set doccia

- solo parte esterna
- supporto doccia con presa acqua
- doccia in ABS con ugelli anticalcare
- deviatore
- flessibile Chromalux 1500 mm
- **corpo incasso da ordinare separatamente**



#### Mezclador empotrado para ducha 2 salida con set de ducha

- sólo parte exterior
- toma de agua para ducha mural
- ducha en ABS con boquillas anti-cal
- desviador
- flexo cromalux 1500 mm
- **parte empotrada a pedir por separado**



|           |           | €        |
|-----------|-----------|----------|
| F3989X8CR | <b>CR</b> | 757,80   |
| F3989X8SN | <b>SN</b> | 1.250,30 |
| F3989X8CN | <b>CN</b> | 1.060,90 |
| F3989X8CS | <b>CS</b> | 1.250,30 |
| F3989X8BS | <b>BS</b> | 1.060,90 |
| F3989X8NS | <b>NS</b> | 1.060,90 |
| F3989X8OR | <b>OR</b> | 1.500,40 |
| F3989X8OS | <b>OS</b> | 1.629,30 |
| F3989X8BR | <b>BR</b> | 1.250,30 |
| F3989X8RA | <b>RA</b> | 1.250,30 |

#### RICAMBI - RECAMBIOS



#### Articolo necessario da ordinare separatamente

Corpo da incasso

#### Artículo a pedir por separado

Cuerpo empotrado



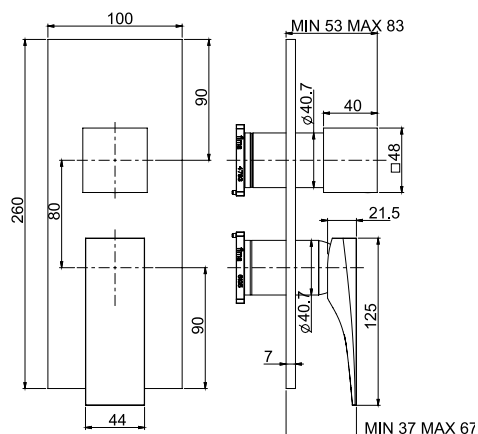
|       | €      |
|-------|--------|
| F3400 | 205,80 |



## F3969X6

### Miscelatore incasso con deviatore a 2 o 3 uscite

- solo parte esterna
- piastra in metallo
- deviatore a 2/3 uscite
- **corpo incasso da ordinare separatamente**



### Mezclador empotrado con desviador 2/3 salidas

- sólo parte exterior
- placa de metal
- desviador 2/3 salidas
- **parte empotrada a pedir por separado**



|           |           | €        |
|-----------|-----------|----------|
| F3969X6CR | <b>CR</b> | 435,30   |
| F3969X6SN | <b>SN</b> | 897,70   |
| F3969X6CN | <b>CN</b> | 707,40   |
| F3969X6CS | <b>CS</b> | 897,90   |
| F3969X6BS | <b>BS</b> | 707,40   |
| F3969X6NS | <b>NS</b> | 707,40   |
| F3969X6OR | <b>OR</b> | 1.077,40 |
| F3969X6OS | <b>OS</b> | 1.169,90 |
| F3969X6BR | <b>BR</b> | 897,70   |
| F3969X6RA | <b>RA</b> | 897,70   |



6



1,7 kg



17 x 30 x 11 cm

RICAMBI - RECAMBIOS



**F2036**  
€ 49,10



**F2629**  
€ 85,80

### Articolo necessario da ordinare separatamente

Corpo da incasso

### Artículo a pedir por separado

Cuerpo empotrado



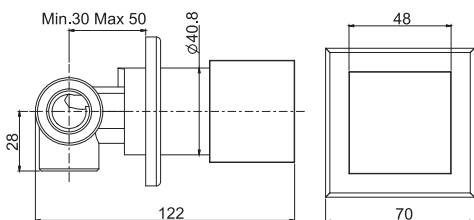
|       | €      |
|-------|--------|
| F4000 | 208,60 |

## F3963/2

### Deviatore a 2 uscite

- un ingresso/ due uscite

NOTA: questo prodotto è completo. Include sia le parti esterne che quelle da incasso.



### Desviador 2 salidas

- una/dos salidas

ATENCIÓN: Producto completo con elemento exterior y de empotrar



|           |           | €      |
|-----------|-----------|--------|
| F3963/2CR | <b>CR</b> | 257,00 |
| F3963/2SN | <b>SN</b> | 424,00 |
| F3963/2CN | <b>CN</b> | 360,20 |
| F3963/2CS | <b>CS</b> | 424,00 |
| F3963/2BS | <b>BS</b> | 360,20 |
| F3963/2NS | <b>NS</b> | 360,20 |
| F3963/2OR | <b>OR</b> | 508,80 |
| F3963/2OS | <b>OS</b> | 552,40 |
| F3963/2BR | <b>BR</b> | 424,00 |
| F3963/2RA | <b>RA</b> | 424,00 |

RICAMBI - RECAMBIOS



**F2258**  
€ 201,50

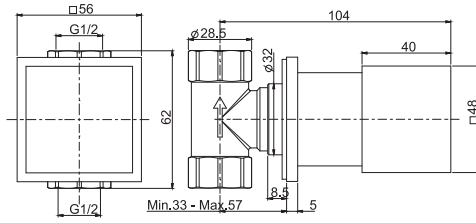
**F3523/1**

**Rubinetto d'arresto 1/2"**

- solo parte esterna
- **corpo incasso da ordinare separatamente**

**Llave de paso 1/2"**

- sólo parte exterior
- **parte empotrada a pedir por separado**



|           |           | €      |
|-----------|-----------|--------|
| F3523/1CR | <b>CR</b> | 197,70 |
| F3523/1SN | <b>SN</b> | 326,00 |
| F3523/1CN | <b>CN</b> | 277,10 |
| F3523/1CS | <b>CS</b> | 326,00 |
| F3523/1BS | <b>BS</b> | 276,80 |
| F3523/1NS | <b>NS</b> | 276,80 |
| F3523/1OR | <b>OR</b> | 391,20 |
| F3523/1OS | <b>OS</b> | 425,00 |
| F3523/1BR | <b>BR</b> | 326,00 |
| F3523/1RA | <b>RA</b> | 326,00 |

RICAMBI - RECAMBIOS



**F2042AF**  
€ 22,60

**Articolo necessario da ordinare separatamente**

**Artículo a pedir por separado**

**Corpo da incasso**

**Cuerpo empotrado**



|       | €     |
|-------|-------|
| F2220 | 67,20 |

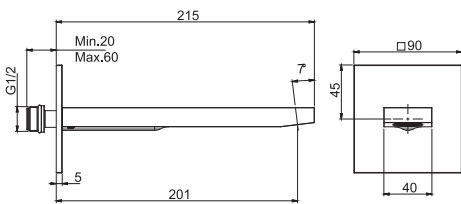
**F2424**

**Bocca a parete per vasca**

- bocca 201 mm
- filettatura 1/2"

**Caño mural bañera**

- caño 201 mm
- rosca 1/2"



|         |           | €      |
|---------|-----------|--------|
| F2424CR | <b>CR</b> | 261,00 |
| F2424SN | <b>SN</b> | 430,30 |
| F2424CN | <b>CN</b> | 365,70 |
| F2424CS | <b>CS</b> | 430,30 |
| F2424BS | <b>BS</b> | 365,70 |
| F2424NS | <b>NS</b> | 365,70 |
| F2424OR | <b>OR</b> | 516,90 |
| F2424OS | <b>OS</b> | 561,20 |
| F2424BR | <b>BR</b> | 430,30 |
| F2424RA | <b>RA</b> | 430,30 |

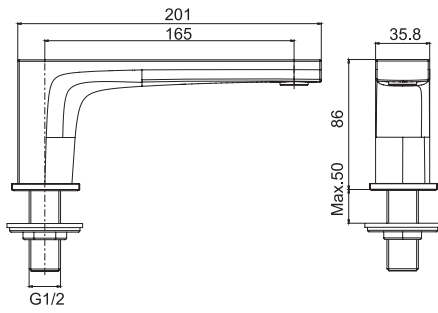
RICAMBI - RECAMBIOS



**F2283**  
€ 21,50

**F2415****Bocca bordo vasca**

- bocca 165 mm

**Caño encimera para bañera**

- caño 165 mm



|         |           | €      |
|---------|-----------|--------|
| F2415CR | <b>CR</b> | 414,70 |
| F2415SN | <b>SN</b> | 684,40 |
| F2415CN | <b>CN</b> | 581,00 |
| F2415CS | <b>CS</b> | 684,20 |
| F2415BS | <b>BS</b> | 581,00 |
| F2415NS | <b>NS</b> | 581,00 |
| F2415OR | <b>OR</b> | 821,10 |
| F2415OS | <b>OS</b> | 891,60 |
| F2415BR | <b>BR</b> | 684,40 |
| F2415RA | <b>RA</b> | 684,40 |

RICAMBI - RECAMBIOS



**F2283**  
€ 21,50

# FIMATHERM

SCOPRI LA SERIE COMPLETA  
DESCUBRE LA SERIE COMPLETA



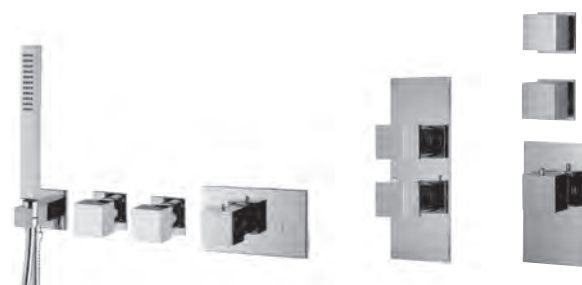
A PAGINA 530  
EN LA PÁGINA 530



TERMOSTATICO DOCCIA ESTERNO  
TERMOSTÁTICO EXTERNO DUCHA



TERMOSTATICO INCASSO VASCA  
TERMOSTÁTICO EMPOTRADO PARA BAÑERA



TERMOSTATICO INCASSO DOCCIA  
TERMOSTÁTICO EMPOTRADO PARA DUCHA

# WELLNESS

SCOPRI LA SERIE COMPLETA  
DESCUBRE LA SERIE COMPLETA



A PAGINA 513  
EN LA PÁGINA 513



SOFFIONI DOCCIA  
ROCIADORES DUCHA



COLONNE DOCCIA  
COLUMNAS DE DUCHA



SALISCENDI  
BARRA DE DUCHA



SET DOCCIA  
SET DE DUCHA



# QUAD

MENEGHELLO PAOLELLI ASSOCIATI DESIGN



CROMO - CROMO



BIANCO OPACO - BLANCO MATE



NERO OPACO - NEGRO MATE

**F3721****Miscelatore lavabo**

- n. 2 tubi di alimentazione antitorsione 370 mm
- scarico 1"1/4 con troppo pieno
- cartuccia a risparmio idrico
- le finiture bianco e nero hanno scarico click clack
- **questo prodotto è disponibile senza scarico (vedi pag. 9)**
- **questo prodotto è disponibile con scarico click clack (vedi pagina 9)**

**Mezclador lavabo**

- 2 Conexiones flexibles antitorsión 370 mm
- válvula de desagüe automática 1"1/4
- cartucho con ahorro de agua
- los acabados blanco y negro equipan la válvula desagüe clic clac
- **este producto está disponible sin descarga (ver página 9)**
- **este producto está disponible con descarga clic clac (ver página 9)**

WATER SAVING CARTRIDGE

€

|            |           |        |
|------------|-----------|--------|
| F3721CR.WS | <b>CR</b> | 258,00 |
| F3721BS.WS | <b>BS</b> | 361,30 |
| F3721NS.WS | <b>NS</b> | 361,30 |



6



2 kg



19 x 38 x 9 cm



ALTRE VERSIONI - OTRAS VERSIONES



.ES



.1



.2

RICAMBI - RECAMBIOS



F2274

€ 52,20



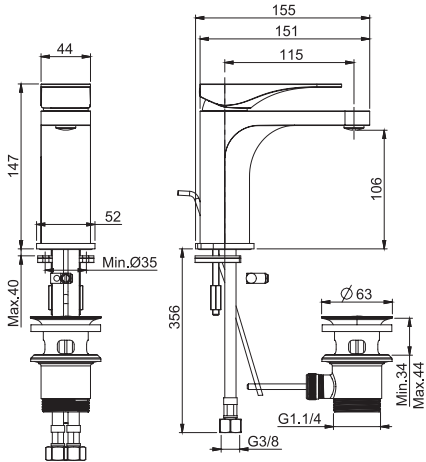
F2618

€ 53,20



F2693

€ 10,30

**F3721M****Miscelatore lavabo**

- bocca 165 mm
- n. 2 tubi di alimentazione antitorsione 370 mm
- scarico click clack in ottone 1"1/4
- cartuccia a risparmio idrico
- **questo prodotto è disponibile senza scarico (vedi pag. 9)**

**Mezclador lavabo**

- caño 165 mm
- 2 Conexiones flexibles antitorsión 370 mm
- descarga Clic Clac 1"1/4 en latón
- cartucho con ahorro de agua
- **este producto está disponible sin descarga (ver página 9)**

WATER SAVING CARTRIDGE

€

|             |           |        |
|-------------|-----------|--------|
| F3721MCR.WS | <b>CR</b> | 310,10 |
| F3721MBS.WS | <b>BS</b> | 435,20 |
| F3721MNS.WS | <b>NS</b> | 435,20 |



5



2,1 kg



26 x 38 x 9 cm

ALTRE VERSIONI - OTRAS VERSIONES



.1

RICAMBI - RECAMBIOS



F2274

€ 52,20



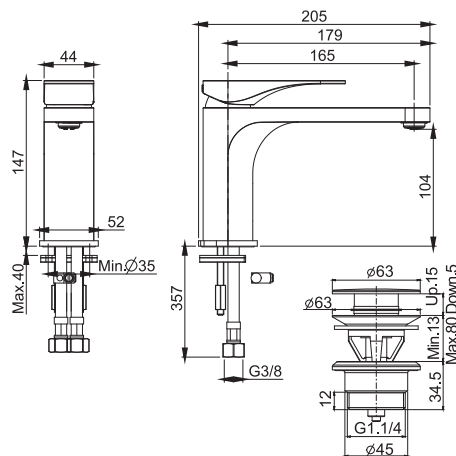
F2618

€ 53,20



F2693

€ 10,30



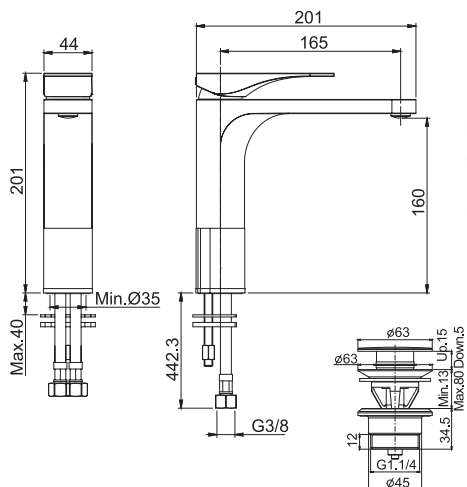
### F3721L

#### Miscelatore lavabo su colonnetta

- bocca 165 mm
- n. 2 tubi di alimentazione antitorsione 440 mm
- scarico click clack in ottone 1"1/4
- cartuccia a risparmio idrico
- **questo prodotto è disponibile senza scarico (vedi pag. 9)**

#### Mezclador para lavabo sobre columna

- caño 165 mm
- 2 Conexiones flexibles antitorsión 440 mm
- descarga Clic Clac 1"1/4 en latón
- cartucho con ahorro de agua
- **este producto está disponible sin descarga (ver página 9)**



WATER SAVING CARTRIDGE

€

|             |           |        |
|-------------|-----------|--------|
| F3721LCR.WS | <b>CR</b> | 387,80 |
| F3721LBS.WS | <b>BS</b> | 543,00 |
| F3721LNS.WS | <b>NS</b> | 543,00 |



5



2,4 kg



26 x 38 x 9 cm



ALTRE VERSIONI - OTRAS VERSIONES



.1

RICAMBI - RECAMBIOS



F2274  
€ 52,20



F2618  
€ 53,20



F2693  
€ 10,30

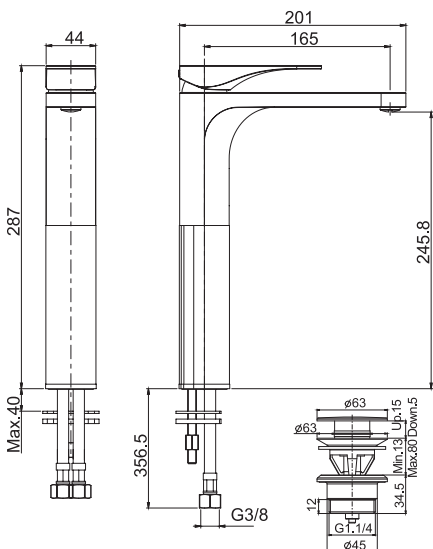
### F3731

#### Miscelatore lavabo su colonnetta

- bocca 165 mm
- scarico click clack in ottone 1"1/4
- n. 2 tubi di alimentazione antitorsione 560 mm
- cartuccia a risparmio idrico
- **questo prodotto è disponibile senza scarico (vedi pag. 9)**

#### Mezclador para lavabo sobre columna

- caño 165 mm
- descarga Clic Clac 1"1/4 en latón
- 2 Conexiones flexibles antitorsión 560 mm
- cartucho con ahorro de agua
- **este producto está disponible sin descarga (ver página 9)**



WATER SAVING CARTRIDGE

€

|            |           |        |
|------------|-----------|--------|
| F3731CR.WS | <b>CR</b> | 400,70 |
| F3731BS.WS | <b>BS</b> | 562,80 |
| F3731NS.WS | <b>NS</b> | 562,80 |



5



2,6 kg



26 x 38 x 9 cm



ALTRE VERSIONI - OTRAS VERSIONES



.1

RICAMBI - RECAMBIOS



F2274  
€ 52,20



F2618  
€ 53,20



F2693  
€ 10,30



**F3721/P**

**Miscelatore lavabo a pavimento**

- bocca 165 mm
- altezza pavimento/aeratore 1037 mm
- cartuccia a risparmio idrico
- tolleranza sulla rotazione fino a 25°
- **corpo incasso da ordinare separatamente**

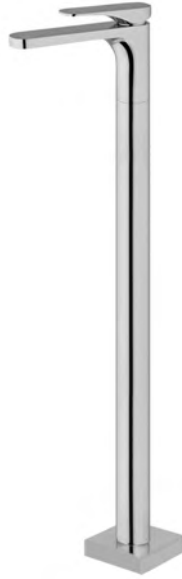
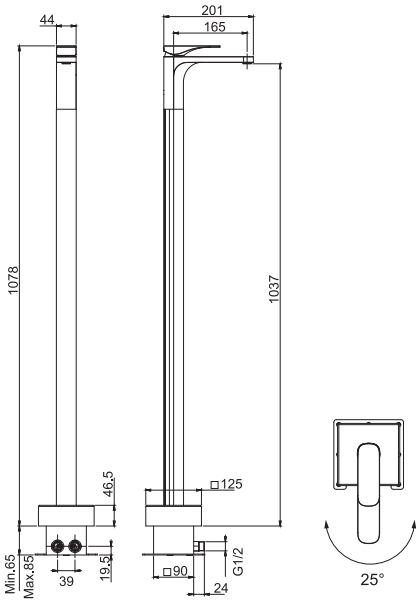
**Mezclador de suelo para lavabo**

- caño 165 mm
- altura suelo/aireador 1037 mm
- cartucho con ahorro de agua
- tolerancia de la rotación hasta 25° sobre cuerpo empotrado
- **parte empotrada a pedir por separado**



€

|              |           |          |
|--------------|-----------|----------|
| F3721/PCR.WS | <b>CR</b> | 1.054,40 |
| F3721/PBS.WS | <b>BS</b> | 1.476,20 |
| F3721/PNS.WS | <b>NS</b> | 1.476,20 |



8,5 kg



39 x 140 x 20 cm

ALTRE VERSIONI - OTRAS VERSIONES



RICAMBI - RECAMBIOS



**F2274**  
€ 52,20



**F2618**  
€ 53,20



**F2693**  
€ 10,30

**Articolo necessario da ordinare separatamente**

**Artículo a pedir por separado**

**Corpo da incasso**

**Cuerpo empotrado**

€

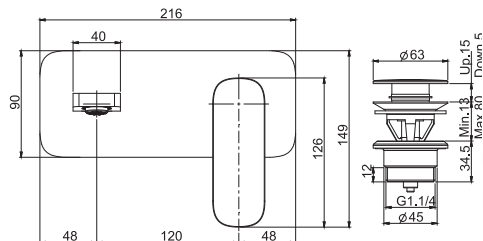


|       |        |
|-------|--------|
| F2301 | 238,80 |
|-------|--------|

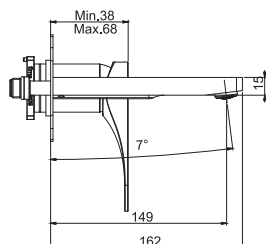
**F3741X5 - F3741LX5**

**Miscelatore lavabo a parete**

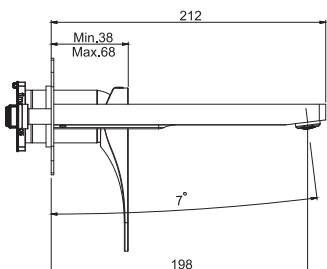
- solo parte esterna
- scarico click clack in ottone 1"1/4
- cartuccia a risparmio idrico
- piastra in metallo
- **corpo incasso da ordinare separatamente**



**BOCCA 150 MM - CAÑO 150 MM**



**BOCCA 200 MM - CAÑO 200 MM**



**Mezclador para lavabo empotrado**

- sólo parte exterior
- descarga Clic Clac 1"1/4 en latón
- cartucho con ahorro de agua
- placa de metal
- **parte empotrada a pedir por separado**



| BOCCA 150 MM - CAÑO 150 MM |           |        |
|----------------------------|-----------|--------|
| WATER SAVING CARTRIDGE     |           | €      |
| F3741X5CR.WS               | <b>CR</b> | 385,80 |
| F3741X5BS.WS               | <b>BS</b> | 540,90 |
| F3741X5NS.WS               | <b>NS</b> | 540,90 |

| BOCCA 200 MM - CAÑO 200 MM |           |        |
|----------------------------|-----------|--------|
| WATER SAVING CARTRIDGE     |           | €      |
| F3741LX5CR.WS              | <b>CR</b> | 426,60 |
| F3741LX5BS.WS              | <b>BS</b> | 597,50 |
| F3741LX5NS.WS              | <b>NS</b> | 597,50 |



6



2,3 kg



19 x 38 x 9 cm

**RICAMBI - RECAMBIOS**



**F2274**  
€ 52,20



**F2693**  
€ 10,30

**Articolo necessario da ordinare separatamente**

Corpo da incasso

**Artículo a pedir por separado**

Cuerpo empotrado



F3600

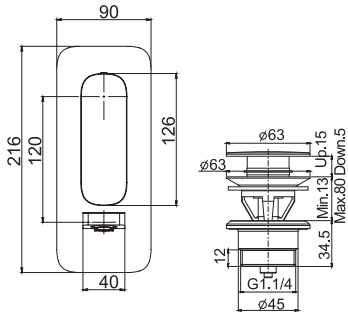
€

197,40

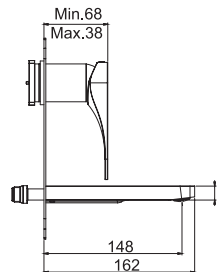
**F3741VX5 - F3741VLX5**

**Miscelatore lavabo a parete**

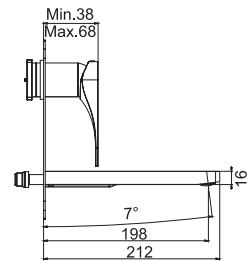
- solo parte esterna
- scarico click clack in ottone 1"1/4
- cartuccia a risparmio idrico
- piastra in metallo
- **corpo incasso da ordinare separatamente**



BOCCA 150 MM - CAÑO 150 MM



BOCCA 200 MM - CAÑO 200 MM



**Mezclador para lavabo empotrado**

- sólo parte exterior
- descarga Clic Clac 1"1/4 en latón
- cartucho con ahorro de agua
- placa de metal
- **parte empotrada a pedir por separado**



| BOCCA 150 MM - CAÑO 150 MM |           |        |
|----------------------------|-----------|--------|
| WATER SAVING CARTRIDGE     |           | €      |
| F3741VX5CR.WS              | <b>CR</b> | 410,30 |
| F3741VX5BS.WS              | <b>BS</b> | 574,30 |
| F3741VX5NS.WS              | <b>NS</b> | 574,30 |

| BOCCA 200 MM - CAÑO 200 MM |           |        |
|----------------------------|-----------|--------|
| WATER SAVING CARTRIDGE     |           | €      |
| F3741VLX5CR.WS             | <b>CR</b> | 450,70 |
| F3741VLX5BS.WS             | <b>BS</b> | 630,90 |
| F3741VLX5NS.WS             | <b>NS</b> | 630,90 |



RICAMBI - RECAMBIOS



**Articolo necessario da ordinare separatamente**

Corpo da incasso

**Artículo a pedir por separado**

Cuerpo empotrado

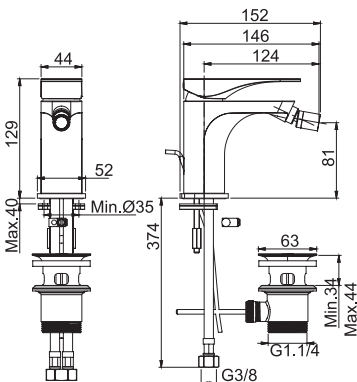


|       | €      |
|-------|--------|
| F3600 | 197,40 |

**F3722**

**Miscelatore bidet**

- scarico 1"1/4 con troppo pieno
- n. 2 tubi di alimentazione antitorsione 370 mm
- cartuccia a risparmio idrico
- le finiture bianco e nero hanno scarico click clack
- **questo prodotto è disponibile senza scarico (vedi pag. 9)**
- **questo prodotto è disponibile con scarico click clack (vedi pagina 9)**



**Mezclador bidé**

- válvula de desagüe automática 1"1/4
- 2 Conexiones flexibles antitorsión 370 mm
- cartucho con ahorro de agua
- los acabados blanco y negro equipan la válvula desagüe clic clac
- **este producto está disponible sin descarga (ver página 9)**
- **este producto está disponible con descarga clic clac (ver página 9)**



| WATER SAVING CARTRIDGE |           | €      |
|------------------------|-----------|--------|
| F3722CR.WS             | <b>CR</b> | 258,00 |
| F3722BS.WS             | <b>BS</b> | 361,30 |
| F3722NS.WS             | <b>NS</b> | 361,30 |



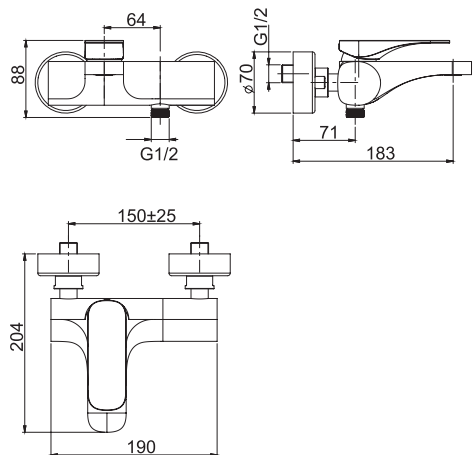
ALTRE VERSIONI - OTRAS VERSIONES



## F3724/1

### Miscelatore vasca esterno senza set doccia

- n.2 raccordi eccentrici 1/2"
- deviatore



### Mezclador bañera sin set de ducha

- n. 2 excéntricas 1/2"
- desviador



€

|           |           |        |
|-----------|-----------|--------|
| F3724/1CR | <b>CR</b> | 361,00 |
| F3724/1BS | <b>BS</b> | 505,40 |
| F3724/1NS | <b>NS</b> | 505,40 |



6



2,6 kg



19 x 38 x 9 cm



ALTRE VERSIONI - OTRAS VERSIONES



.WS

RICAMBI - RECAMBIOS



F2036/1  
€ 49,10



F2274/1  
€ 52,20

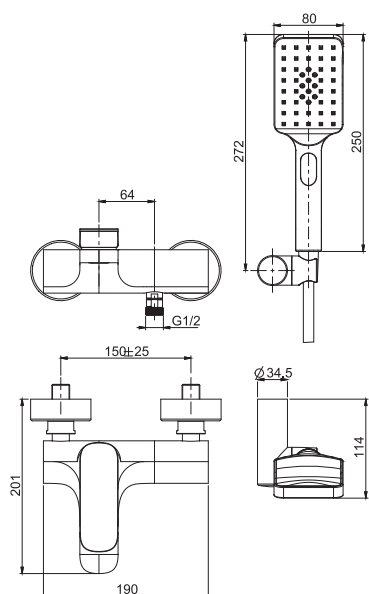


F2283  
€ 21,50

## F3724

### Miscelatore vasca esterno con set doccia

- n.2 raccordi eccentrici 1/2"
- supporto doccia
- doccetta in ABS con ugelli anticalcare a 2 getti
- le finiture bianco e nero hanno la doccetta F2067
- deviatore
- flessibile Chromalux 1500 mm



### Mezclador bañera con set de ducha

- n. 2 excéntricas 1/2"
- soporte ducha
- Mango de ducha en ABS anti-cal 2 jets
- los acabados blanco y negro tienen el mango de ducha F2067
- desviador
- flexo cromalux 1500 mm



€

|         |           |        |
|---------|-----------|--------|
| F3724CR | <b>CR</b> | 391,20 |
| F3724BS | <b>BS</b> | 546,00 |
| F3724NS | <b>NS</b> | 546,00 |



3



3,3 kg



19 x 38 x 18 cm

ALTRE VERSIONI - OTRAS VERSIONES



.WS

RICAMBI - RECAMBIOS



F2036/1  
€ 49,10



F2274/1  
€ 52,20



F2283  
€ 21,50

**F3724/4**

**Miscelatore vasca a pavimento**

- n. 2 piantane F 1/2"
- doccia in ABS con ugelli anticalcare
- le finiture bianco e nero hanno la doccetta F2067
- deviatore
- flessibile Chromalux 1500 mm

**Mezclador de suelo para bañera con set de ducha**

- par de columnas H 1/2"
- ducha en ABS con boquillas anti-cal
- los acabados blanco y negro tienen el mango de ducha F2067
- desviador
- flexo cromalux 1500 mm

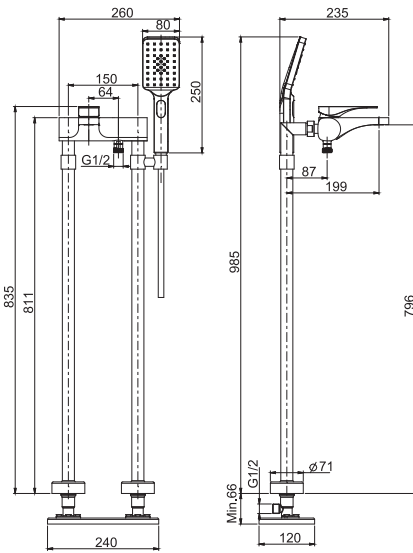
€

|           |           |          |
|-----------|-----------|----------|
| F3724/4CR | <b>CR</b> | 956,90   |
| F3724/4BS | <b>BS</b> | 1.339,80 |
| F3724/4NS | <b>NS</b> | 1.339,80 |

ALTRE VERSIONI - OTRAS VERSIONES



RICAMBI - RECAMBIOS



**Articolo necessario da ordinare separatamente**

**Artículo a pedir por separado**

**Corpo da incasso**

**Cuerpo empotrado**

€

|       |        |
|-------|--------|
| F2302 | 196,20 |
|-------|--------|



**F3734 - F3734/1**

**Miscelatore bordo vasca**

- doppio miscelatore
- flessibile in nylon 1500 mm
- supporto doccia
- bocca 232 mm
- doccetta in ABS con ugelli anticalcare a 3 getti
- le finiture bianco e nero hanno la doccetta F2067

**Batería encimera para bañera**

- doble mezclador
- flexible nylon 1500 mm
- soporte ducha
- caño 232 mm
- Mango de ducha anti-cal 3 jets en ABS
- los acabados blanco y negro tienen el mango de ducha F2067

con bocca - con caño

€

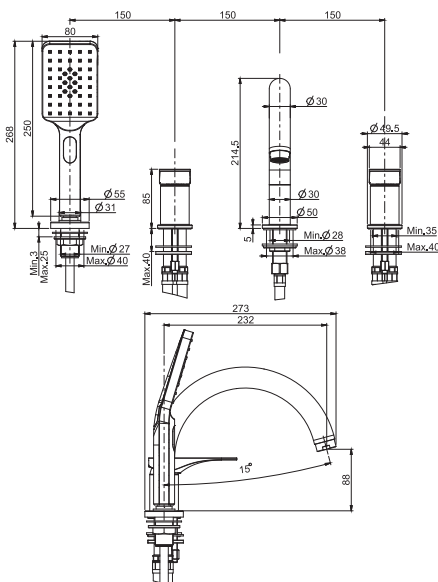
|         |           |          |
|---------|-----------|----------|
| F3734CR | <b>CR</b> | 1.011,50 |
| F3734BS | <b>BS</b> | 1.416,10 |
| F3734NS | <b>NS</b> | 1.416,10 |

senza bocca - sin caño

€

|           |           |        |
|-----------|-----------|--------|
| F3734/1CR | <b>CR</b> | 663,40 |
| F3734/1BS | <b>BS</b> | 928,70 |
| F3734/1NS | <b>NS</b> | 928,70 |

RICAMBI - RECAMBIOS



**Articolo da ordinare separatamente**

**Artículo a pedir por separado**

**Piastra in acciaio inox**

**Placa en acero inox**

€

|       |        |
|-------|--------|
| F2193 | 283,80 |
|-------|--------|



### F3735

#### Miscelatore doccia esterno con set doccia

- n.2 raccordi eccentrici 1/2"
- supporto doccia
- doccia in ABS con ugelli anticalcare
- le finiture bianco e nero hanno la doccetta F2067
- flessibile Chromalux 1500 mm

#### Mezclador para ducha con set de ducha

- n. 2 excéntricas 1/2"
- soporte ducha
- ducha en ABS con boquillas anti-cal
- los acabados blanco y negro tienen el mango de ducha F2067
- flexo cromalux 1500 mm

€

|         |           |        |
|---------|-----------|--------|
| F3735CR | <b>CR</b> | 361,70 |
| F3735BS | <b>BS</b> | 506,50 |
| F3735NS | <b>NS</b> | 506,50 |

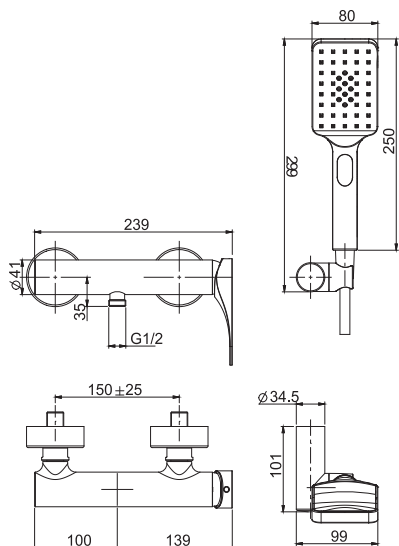
#### RICAMBI - RECAMBIOS



F2036/1  
€ 49,10



F2274/1  
€ 52,20



### F3735/1

#### Miscelatore doccia esterno senza set doccia

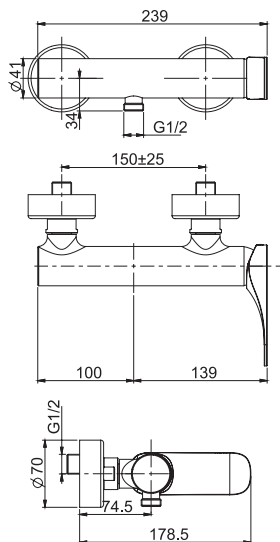
- n.2 raccordi eccentrici 1/2"

#### Mezclador para ducha sin set de ducha

- n. 2 excéntricas 1/2"

€

|           |           |        |
|-----------|-----------|--------|
| F3735/1CR | <b>CR</b> | 326,20 |
| F3735/1BS | <b>BS</b> | 456,90 |
| F3735/1NS | <b>NS</b> | 456,90 |



#### ALTRE VERSIONI - OTRAS VERSIONES



#### RICAMBI - RECAMBIOS



F2036/1  
€ 49,10

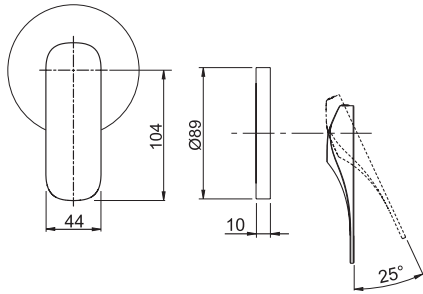


F2274/1  
€ 52,20

**F3723/1**

**Miscelatore incasso doccia**

- solo parte esterna
- piastra in metallo
- **corpo incasso da ordinare separatamente**



**Mezclador empotrado para ducha**

- sólo parte exterior
- placa de metal
- **parte empotrada a pedir por separado**



€

|           |           |        |
|-----------|-----------|--------|
| F3723/1CR | <b>CR</b> | 128,20 |
| F3723/1BS | <b>BS</b> | 179,00 |
| F3723/1NS | <b>NS</b> | 179,00 |



16



0,6 kg



13 x 13 x 8 cm

RICAMBI - RECAMBIOS



F2036/1  
€ 49,10

**Articolo necessario da ordinare separatamente**

**Artículo a pedir por separado**

Corpo da incasso

Cuerpo empotrado

€

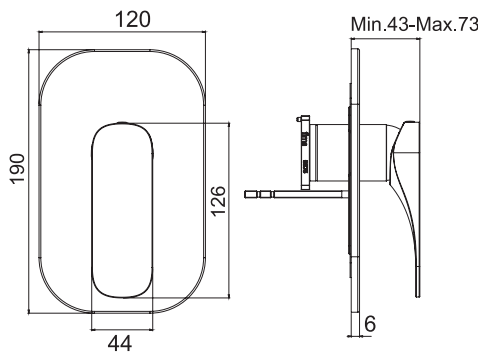


|         |           |       |
|---------|-----------|-------|
| F2535CR | <b>CR</b> | 51,50 |
| F2535BS | <b>BS</b> | 72,90 |
| F2535NS | <b>NS</b> | 72,90 |

**F3729X1**

**Miscelatore incasso doccia**

- solo parte esterna
- piastra in metallo
- **corpo incasso da ordinare separatamente**



**Mezclador empotrado para ducha**

- sólo parte exterior
- placa de metal
- **parte empotrada a pedir por separado**



€

|           |           |        |
|-----------|-----------|--------|
| F3729X1CR | <b>CR</b> | 241,00 |
| F3729X1BS | <b>BS</b> | 337,60 |
| F3729X1NS | <b>NS</b> | 337,60 |



6



0,9 kg



17 x 30 x 11 cm

RICAMBI - RECAMBIOS



F2036  
€ 49,10

**Articolo necessario da ordinare separatamente**

**Artículo a pedir por separado**

Corpo da incasso

Cuerpo empotrado

€



|       |  |        |
|-------|--|--------|
| F3000 |  | 139,20 |
|-------|--|--------|



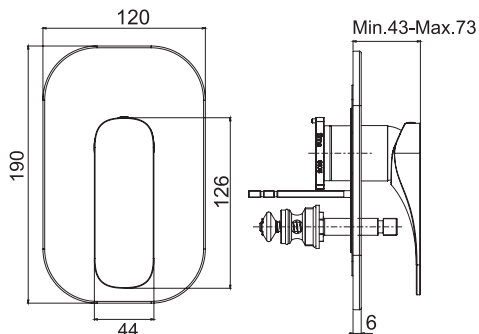
### F3729X2

#### Miscelatore incasso con deviatore a 2 uscite

- solo parte esterna
- piastra in metallo
- deviatore
- **corpo incasso da ordinare separatamente**

#### Mezclador empotrado con desviador 2 salidas

- sólo parte exterior
- placa de metal
- desviador
- **parte empotrada a pedir por separado**



|           |           | €      |
|-----------|-----------|--------|
| F3729X2CR | <b>CR</b> | 285,90 |
| F3729X2BS | <b>BS</b> | 401,40 |
| F3729X2NS | <b>NS</b> | 401,40 |



6



1,1 kg



17 x 30 x 11 cm

RICAMBI - RECAMBIOS



**F2036**  
€ 49,10

#### Articolo necessario da ordinare separatamente

Corpo da incasso

#### Artículo a pedir por separado

Cuerpo empotrado



|       | €      |
|-------|--------|
| F3000 | 139,20 |

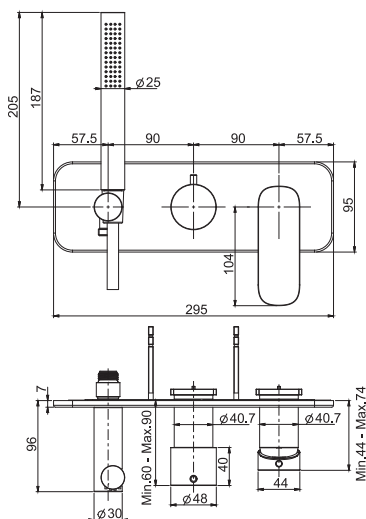
### F3739NX2

#### Miscelatore incasso doccia 2 uscite con set doccia

- solo parte esterna
- supporto doccia con presa acqua
- doccia in ABS con ugelli anticalcare
- deviatore
- flessibile Chromalux 1500 mm
- **corpo incasso da ordinare separatamente**

#### Mezclador empotrado para ducha 2 salida con set de ducha

- sólo parte exterior
- toma de agua para ducha mural
- ducha en ABS con boquillas anti-cal
- desviador
- flexo cromalux 1500 mm
- **parte empotrada a pedir por separado**



|            |           | €      |
|------------|-----------|--------|
| F3739NX2CR | <b>CR</b> | 625,80 |
| F3739NX2BS | <b>BS</b> | 877,00 |
| F3739NX2NS | <b>NS</b> | 877,00 |



5



5,3 kg



42 x 21 x 27,5 cm

RICAMBI - RECAMBIOS



**F2036**  
€ 49,10



**F2937**  
€ 51,00

#### Articolo necessario da ordinare separatamente

Corpo da incasso

#### Artículo a pedir por separado

Cuerpo empotrado



|       | €      |
|-------|--------|
| F3400 | 205,80 |

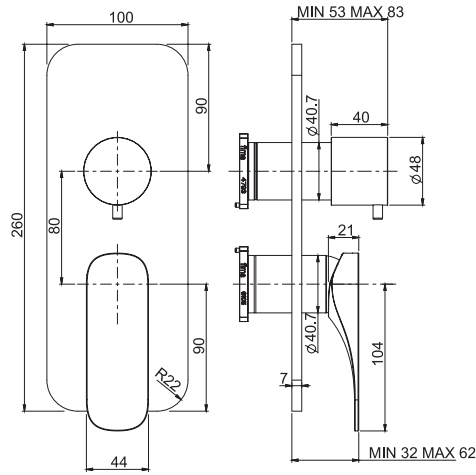
**F3729X6**

**Miscelatore incasso con deviatore a 2 o 3 uscite**

- solo parte esterna
- deviatore a 2/3 uscite
- piastra in metallo
- **corpo incasso da ordinare separatamente**

**Mezclador empotrado con desviador 2/3 salidas**



- sólo parte exterior
- desviador 2/3 salidas
- placa de metal
- **parte empotrada a pedir por separado**



|           |           | €      |
|-----------|-----------|--------|
| F3729X6CR | <b>CR</b> | 397,80 |
| F3729X6BS | <b>BS</b> | 558,00 |
| F3729X6NS | <b>NS</b> | 558,00 |



RICAMBI - RECAMBIOS

|                                                                                     |                                                                                     |
|-------------------------------------------------------------------------------------|-------------------------------------------------------------------------------------|
|  |  |
| <b>F2036</b><br>€ 49,10                                                             | <b>F2629</b><br>€ 85,80                                                             |

Articolo necessario da ordinare separatamente

Artículo a pedir por separado

Corpo da incasso

Cuerpo empotrado



|       | €      |
|-------|--------|
| F4000 | 208,60 |

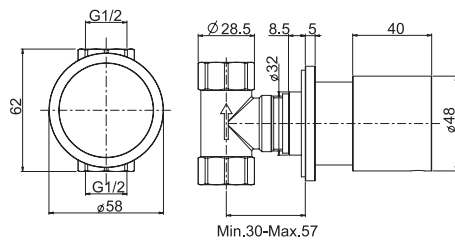
**F3243/1**

**Rubinetto d'arresto 1/2"**

- solo parte esterna
- **corpo incasso da ordinare separatamente**

**Llave de paso 1/2"**

- sólo parte exterior
- **parte empotrada a pedir por separado**



|           |           | €      |
|-----------|-----------|--------|
| F3243/1CR | <b>CR</b> | 149,10 |
| F3243/1BS | <b>BS</b> | 242,20 |
| F3243/1NS | <b>NS</b> | 242,20 |

RICAMBI - RECAMBIOS

|                                                                                       |
|---------------------------------------------------------------------------------------|
|  |
| <b>F2042AF</b><br>€ 22,60                                                             |

Articolo necessario da ordinare separatamente

Artículo a pedir por separado

Corpo da incasso

Cuerpo empotrado

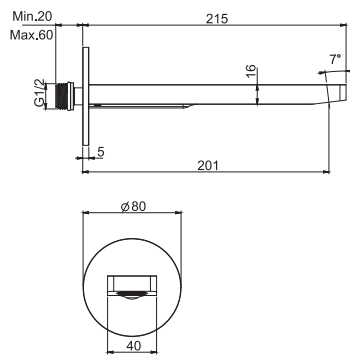


|       | €     |
|-------|-------|
| F2220 | 67,20 |

## F2418

### Bocca a parete per vasca

- bocca 201 mm
- filettatura 1/2"



### Caño mural bañera

- caño 201 mm
- rosca 1/2"



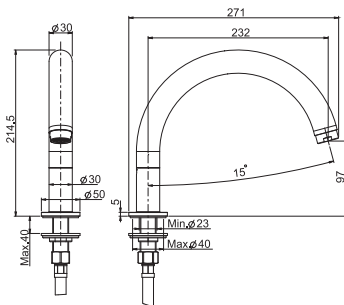
€

|         |           |        |
|---------|-----------|--------|
| F2418CR | <b>CR</b> | 246,00 |
| F2418BS | <b>BS</b> | 343,90 |
| F2418NS | <b>NS</b> | 343,90 |

## F2158

### Bocca bordo vasca

- bocca 232 mm



### Caño encimera para bañera

- caño 232 mm



€

|         |           |        |
|---------|-----------|--------|
| F2158CR | <b>CR</b> | 340,70 |
| F2158BS | <b>BS</b> | 477,30 |
| F2158NS | <b>NS</b> | 477,30 |

RICAMBI - RECAMBIOS



F2636  
€ 11,90

# FIMATHERM

SCOPRI LA SERIE COMPLETA  
DESCUBRE LA SERIE COMPLETA



A PAGINA 530  
EN LA PÁGINA 530



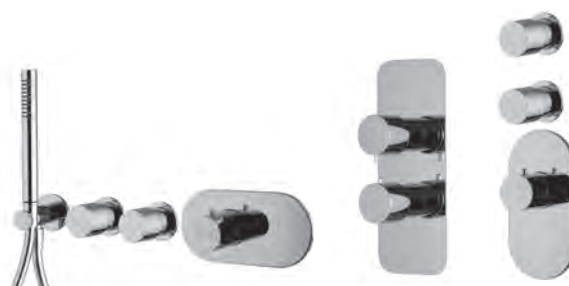
TERMOSTATICO VASCA ESTERNO  
TERMOSTÁTICO EXTERNO PARA BAÑERA



TERMOSTATICO DOCCIA ESTERNO  
TERMOSTÁTICO EXTERNO DUCHA



TERMOSTATICO INCASSO VASCA  
TERMOSTÁTICO EMPOTRADO PARA BAÑERA



TERMOSTATICO INCASSO DOCCIA  
TERMOSTÁTICO EMPOTRADO PARA DUCHA

# WELLNESS

SCOPRI LA SERIE COMPLETA  
DESCUBRE LA SERIE COMPLETA



A PAGINA 513  
EN LA PÁGINA 513



SOFFIONI DOCCIA  
ROCIADORES DUCHA



COLONNE DOCCIA  
COLUMNAS DE DUCHA



SALISCENDI  
BARRA DE DUCHA



SET DOCCIA  
SET DE DUCHA



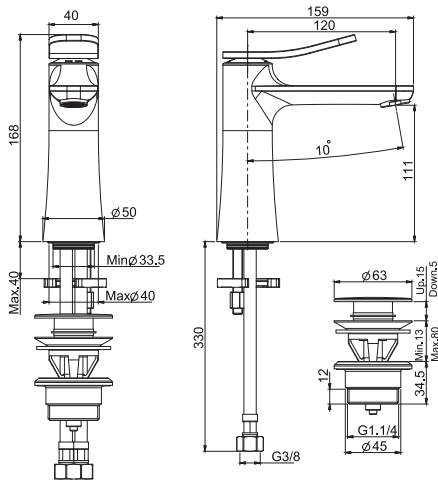
# FLO'

CENTRO RICERCA FIMA

- CR CROMO - CROMO
- SN NICKEL SPAZZOLATO - NÍQUEL CEPILLADO
- BS BIANCO OPACO - BLANCO MATE
- NS NERO OPACO - NEGRO MATE
- CN CROMO NERO - CROMO NEGRO
- CS CROMO NERO SPAZZOLATO - CROMO NEGRO CEPILLADO
- OR ORO - ORO
- OS ORO SPAZZOLATO - ORO CEPILLADO
- BR BRONZO ANTICO - BRONCE ANTIGUO
- RA RAME ANTICO - COBRE ANTIGUO

**F3801****Miscelatore lavabo**

- n. 2 tubi di alimentazione 330 mm
- scarico click clack in ottone 1"1/4
- **questo prodotto è disponibile senza scarico (vedi pag. 9)**
- **questo prodotto è disponibile con scarico click clack (vedi pagina 9)**

**Mezclador lavabo**

- 2 conexiones 330 mm
- descarga Clic Clac 1"1/4 en latón
- **este producto está disponible sin descarga (ver página 9)**
- **este producto está disponible con descarga clic clac (ver página 9)**



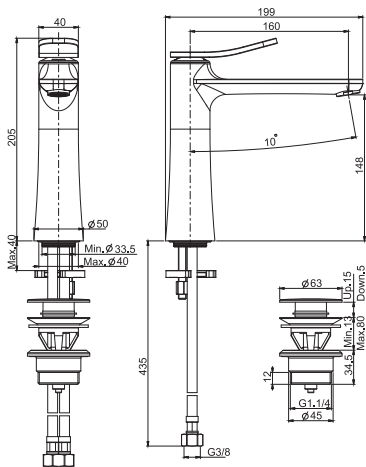
€

|         |           |        |
|---------|-----------|--------|
| F3801CR | <b>CR</b> | 261,80 |
| F3801SN | <b>SN</b> | 432,00 |
| F3801CN | <b>CN</b> | 366,50 |
| F3801CS | <b>CS</b> | 432,00 |
| F3801BS | <b>BS</b> | 366,50 |
| F3801NS | <b>NS</b> | 366,50 |
| F3801OR | <b>OR</b> | 518,40 |
| F3801OS | <b>OS</b> | 562,80 |
| F3801BR | <b>BR</b> | 432,00 |
| F3801RA | <b>RA</b> | 432,00 |

ALTRE VERSIONI - OTRAS VERSIONES

**F3801L****Miscelatore lavabo su colonnetta**

- bocca 160 mm
- n. 2 tubi di alimentazione 435 mm
- scarico click clack in ottone 1"1/4
- **questo prodotto è disponibile senza scarico (vedi pag. 9)**

**Mezclador para lavabo sobre columna**

- caño 160 mm
- 2 conexiones 435 mm
- descarga Clic Clac 1"1/4 en latón
- **este producto está disponible sin descarga (ver página 9)**



€

|          |           |        |
|----------|-----------|--------|
| F3801LGR | <b>CR</b> | 342,10 |
| F3801LSN | <b>SN</b> | 564,50 |
| F3801LCN | <b>CN</b> | 479,00 |
| F3801LCS | <b>CS</b> | 564,50 |
| F3801LBS | <b>BS</b> | 479,00 |
| F3801LNS | <b>NS</b> | 479,00 |
| F3801LOR | <b>OR</b> | 677,40 |
| F3801LOS | <b>OS</b> | 735,60 |
| F3801LBR | <b>BR</b> | 564,50 |
| F3801LRA | <b>RA</b> | 564,50 |

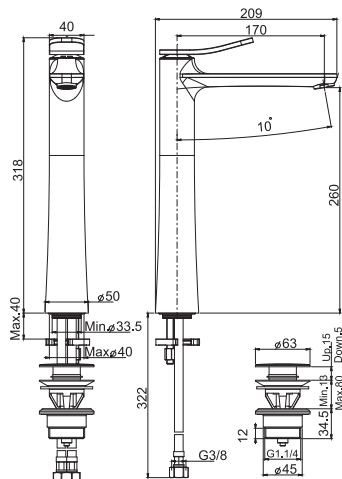
ALTRE VERSIONI - OTRAS VERSIONES



## F3801/H

### Miscelatore lavabo su colonnetta

- bocca 165 mm
- n. 2 tubi di alimentazione 322 mm
- scarico click clack in ottone 1"1/4
- **questo prodotto è disponibile senza scarico (vedi pag. 9)**



### Mezclador para lavabo sobre columna

- caño 165 mm
- 2 conexiones 322 mm
- descarga Clic Clac 1"1/4 en latón
- **este producto está disponible sin descarga (ver página 9)**



|           |           | €      |
|-----------|-----------|--------|
| F3801/HCR | <b>CR</b> | 408,00 |
| F3801/HSN | <b>SN</b> | 673,10 |
| F3801/HCN | <b>CN</b> | 571,10 |
| F3801/HCS | <b>CS</b> | 673,10 |
| F3801/HBS | <b>BS</b> | 571,10 |
| F3801/HNS | <b>NS</b> | 571,10 |
| F3801/HOR | <b>OR</b> | 807,80 |
| F3801/HOS | <b>OS</b> | 877,10 |
| F3801/HBR | <b>BR</b> | 673,10 |
| F3801/HRA | <b>RA</b> | 673,10 |

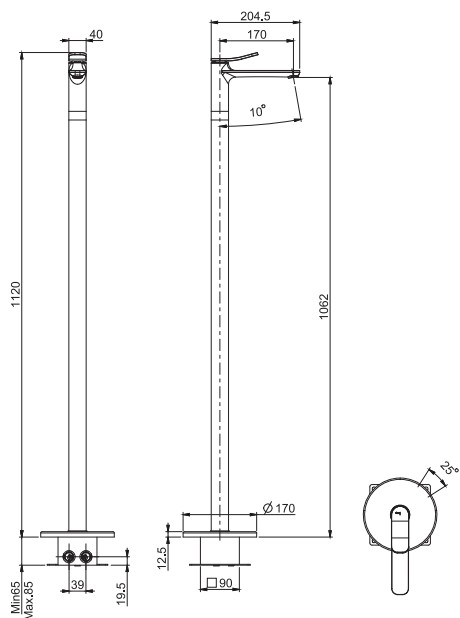
ALTRE VERSIONI - OTRAS VERSIONES



## F3801/P

### Miscelatore lavabo a pavimento

- bocca 165 mm
- altezza pavimento/aeratore 1062 mm
- tolleranza sulla rotazione fino a 25°
- **corpo incasso da ordinare separatamente**



### Mezclador de suelo para lavabo

- caño 165 mm
- altura suelo/aireador 1062 mm
- tolerancia de la rotación hasta 25° sobre cuerpo empotrado
- **parte empotrada a pedir por separado**



|           |           | €        |
|-----------|-----------|----------|
| F3801/PCR | <b>CR</b> | 1.047,20 |
| F3801/PSN | <b>SN</b> | 1.727,90 |
| F3801/PCN | <b>CN</b> | 1.466,10 |
| F3801/PCS | <b>CS</b> | 1.727,90 |
| F3801/PBS | <b>BS</b> | 1.466,10 |
| F3801/PNS | <b>NS</b> | 1.466,10 |
| F3801/POR | <b>OR</b> | 2.073,50 |
| F3801/POS | <b>OS</b> | 2.251,50 |
| F3801/PBR | <b>BR</b> | 1.727,90 |
| F3801/PRA | <b>RA</b> | 1.727,90 |

Articolo necessario da ordinare separatamente

Corpo da incasso

Artículo a pedir por separado

Cuerpo empotrado



|       |  | €      |
|-------|--|--------|
| F2301 |  | 238,80 |

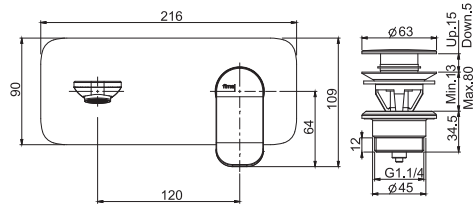
**F3821X5 - F3821LX5**

**Miscelatore lavabo a parete**

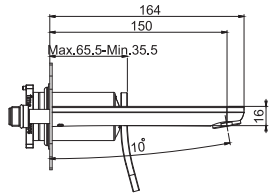
- solo parte esterna
- scarico click clack in ottone 1"1/4
- piastra in metallo
- **corpo incasso da ordinare separatamente**

**Mezclador para lavabo empotrado**

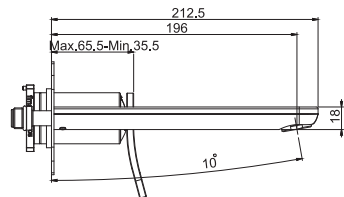
- sólo parte exterior
- descarga Clic Clac 1"1/4 en latón
- placa de metal
- **parte empotrada a pedir por separado**



BOCCA 150 MM - CAÑO 150 MM



BOCCA 200MM - CAÑO 200MM



**BOCCA 150 MM - CAÑO 150 MM**

|           |           | €      |
|-----------|-----------|--------|
| F3821X5CR | <b>CR</b> | 333,20 |
| F3821X5SN | <b>SN</b> | 549,70 |
| F3821X5CN | <b>CN</b> | 466,40 |
| F3821X5CS | <b>CS</b> | 549,70 |
| F3821X5BS | <b>BS</b> | 466,40 |
| F3821X5NS | <b>NS</b> | 466,40 |
| F3821X5OR | <b>OR</b> | 659,60 |
| F3821X5OS | <b>OS</b> | 716,30 |
| F3821X5BR | <b>BR</b> | 549,70 |
| F3821X5RA | <b>RA</b> | 549,70 |

**BOCCA 200 MM - CAÑO 200 MM**

|            |           | €      |
|------------|-----------|--------|
| F3821LX5CR | <b>CR</b> | 372,90 |
| F3821LX5SN | <b>SN</b> | 615,40 |
| F3821LX5CN | <b>CN</b> | 522,10 |
| F3821LX5CS | <b>CS</b> | 615,40 |
| F3821LX5BS | <b>BS</b> | 522,10 |
| F3821LX5NS | <b>NS</b> | 522,10 |
| F3821LX5OR | <b>OR</b> | 738,40 |
| F3821LX5OS | <b>OS</b> | 801,90 |
| F3821LX5BR | <b>BR</b> | 615,40 |
| F3821LX5RA | <b>RA</b> | 615,40 |

**Articolo necessario da ordinare separatamente**

**Articulo a pedir por separado**

Corpo da incasso

Cuerpo empotrado



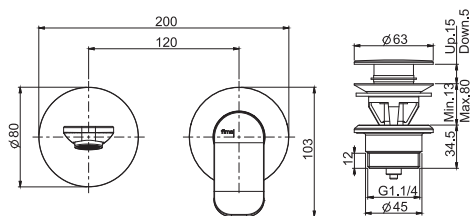
|       |  | €      |
|-------|--|--------|
| F3600 |  | 197,40 |



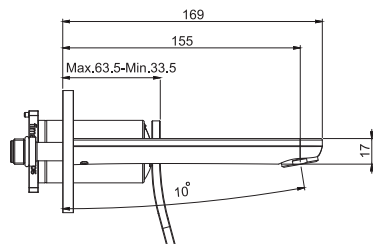
## F3821X8 - F3821LX8

### Miscelatore lavabo a parete

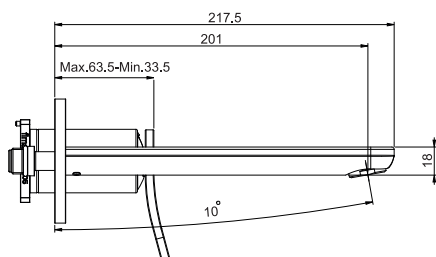
- solo parte esterna
- scarico click clack in ottone 1"1/4
- piastra in metallo
- **corpo incasso da ordinare separatamente**



### BOCCA 150 MM - CAÑO 150 MM



### BOCCA 200MM - CAÑO 200MM



### Mezclador para lavabo empotrado

- sólo parte exterior
- descarga Clic Clac 1"1/4 en latón
- placa de metal
- **parte empotrada a pedir por separado**



### BOCCA 150 MM - CAÑO 150 MM

| BOCCA 150 MM - CAÑO 150 MM |           |        |
|----------------------------|-----------|--------|
| €                          |           |        |
| F3821X8CR                  | <b>CR</b> | 372,60 |
| F3821X8SN                  | <b>SN</b> | 614,80 |
| F3821X8CN                  | <b>CN</b> | 521,70 |
| F3821X8CS                  | <b>CS</b> | 614,80 |
| F3821X8BS                  | <b>BS</b> | 521,70 |
| F3821X8NS                  | <b>NS</b> | 521,70 |
| F3821X8OR                  | <b>OR</b> | 737,70 |
| F3821X8OS                  | <b>OS</b> | 801,10 |
| F3821X8BR                  | <b>BR</b> | 614,80 |
| F3821X8RA                  | <b>RA</b> | 614,80 |

### BOCCA 200 MM - CAÑO 200 MM

| BOCCA 200 MM - CAÑO 200 MM |           |        |
|----------------------------|-----------|--------|
| €                          |           |        |
| F3821LX8CR                 | <b>CR</b> | 412,40 |
| F3821LX8SN                 | <b>SN</b> | 680,40 |
| F3821LX8CN                 | <b>CN</b> | 577,30 |
| F3821LX8CS                 | <b>CS</b> | 680,40 |
| F3821LX8BS                 | <b>BS</b> | 577,30 |
| F3821LX8NS                 | <b>NS</b> | 577,30 |
| F3821LX8OR                 | <b>OR</b> | 816,50 |
| F3821LX8OS                 | <b>OS</b> | 886,60 |
| F3821LX8BR                 | <b>BR</b> | 680,40 |
| F3821LX8RA                 | <b>RA</b> | 680,40 |

### Articolo necessario da ordinare separatamente

Corpo da incasso

### Artículo a pedir por separado

Cuerpo empotrado



| €     |        |
|-------|--------|
| F3600 | 197,40 |

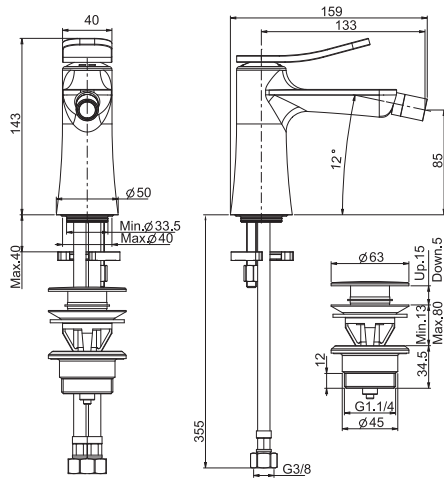
**F3802**

**Miscelatore bidet**

- n. 2 tubi di alimentazione 355 mm
- scarico click clack in ottone 1"1/4
- **questo prodotto è disponibile senza scarico (vedi pag. 9)**
- **questo prodotto è disponibile con scarico click clack (vedi pagina 9)**

**Mezclador bidé**

- 2 conexiones 355 mm
- descarga Clic Clac 1"1/4 en latón
- **este producto está disponible sin descarga (ver página 9)**
- **este producto está disponible con descarga clic clac (ver página 9)**



|         |           | €      |
|---------|-----------|--------|
| F3802CR | <b>CR</b> | 261,80 |
| F3802SN | <b>SN</b> | 432,00 |
| F3802CN | <b>CN</b> | 366,50 |
| F3802CS | <b>CS</b> | 432,00 |
| F3802BS | <b>BS</b> | 366,50 |
| F3802NS | <b>NS</b> | 366,50 |
| F3802OR | <b>OR</b> | 518,40 |
| F3802OS | <b>OS</b> | 562,80 |
| F3802BR | <b>BR</b> | 432,00 |
| F3802RA | <b>RA</b> | 432,00 |

ALTRE VERSIONI - OTRAS VERSIONES



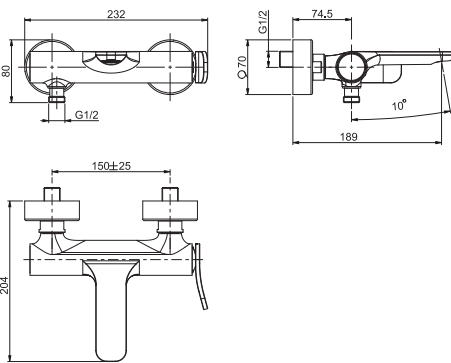
**F3804/1**

**Miscelatore vasca esterno senza set doccia**

- n.2 raccordi eccentrici 1/2"
- deviatore

**Mezclador bañera sin set de ducha**

- n. 2 excéntricas 1/2"
- desviador

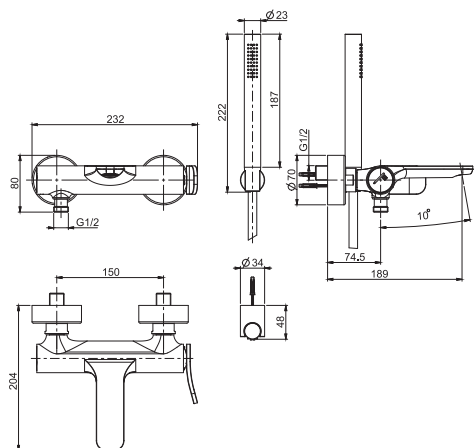


|           |           | €      |
|-----------|-----------|--------|
| F3804/1CR | <b>CR</b> | 350,50 |
| F3804/1SN | <b>SN</b> | 578,30 |
| F3804/1CN | <b>CN</b> | 490,70 |
| F3804/1CS | <b>CS</b> | 578,30 |
| F3804/1BS | <b>BS</b> | 490,70 |
| F3804/1NS | <b>NS</b> | 490,70 |
| F3804/1OR | <b>OR</b> | 694,00 |
| F3804/1OS | <b>OS</b> | 753,50 |
| F3804/1BR | <b>BR</b> | 578,30 |
| F3804/1RA | <b>RA</b> | 578,30 |

## F3804

### Miscelatore vasca esterno con set doccia

- n.2 raccordi eccentrici 1/2"
- deviatore
- supporto doccia
- doccia in ottone con ugelli anticalcare
- le finiture bianco e nero hanno la doccetta F2067
- flessibile Chromalux 1500 mm



### Mezclador bañera con set de ducha

- n. 2 excéntricas 1/2"
- desviador
- soporte ducha
- Mango de ducha en latón con boquillas anti-cal
- los acabados blanco y negro tienen el mango de ducha F2067
- flexo cromalux 1500 mm



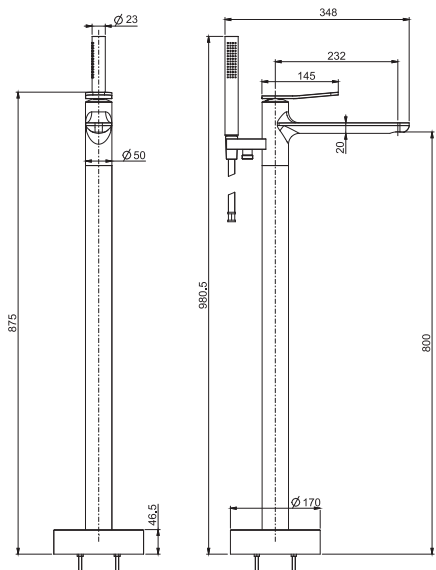
€

|         |           |        |
|---------|-----------|--------|
| F3804CR | <b>CR</b> | 393,00 |
| F3804SN | <b>SN</b> | 648,50 |
| F3804CN | <b>CN</b> | 550,20 |
| F3804CS | <b>CS</b> | 648,50 |
| F3804BS | <b>BS</b> | 550,20 |
| F3804NS | <b>NS</b> | 550,20 |
| F3804OR | <b>OR</b> | 778,20 |
| F3804OS | <b>OS</b> | 845,00 |
| F3804BR | <b>BR</b> | 648,50 |
| F3804RA | <b>RA</b> | 648,50 |

## F3804/6

### Miscelatore vasca a pavimento

- bocca 232 mm
- altezza pavimento/aeratore 800 mm
- doccia in ABS con ugelli anticalcare
- deviatore
- flessibile Chromalux 1500 mm
- tolleranza sulla rotazione fino a 25°
- **corpo incasso da ordinare separatamente**



### Mezclador de suelo para bañera con set de ducha

- caño 232 mm
- altura suelo/aireador 800 mm
- ducha en ABS con boquillas anti-cal
- desviador
- flexo cromalux 1500 mm
- tolerancia de la rotación hasta 25° sobre cuerpo empotrado
- **parte empotrada a pedir por separado**



€

|           |           |          |
|-----------|-----------|----------|
| F3804/6CR | <b>CR</b> | 1.389,10 |
| F3804/6SN | <b>SN</b> | 2.292,00 |
| F3804/6CN | <b>CN</b> | 1.944,70 |
| F3804/6CS | <b>CS</b> | 2.292,00 |
| F3804/6BS | <b>BS</b> | 1.944,70 |
| F3804/6NS | <b>NS</b> | 1.944,70 |
| F3804/6OR | <b>OR</b> | 2.750,40 |
| F3804/6OS | <b>OS</b> | 2.986,50 |
| F3804/6BR | <b>BR</b> | 2.292,00 |
| F3804/6RA | <b>RA</b> | 2.292,00 |

### Articolo necessario da ordinare separatamente

Corpo da incasso

### Artículo a pedir por separado

Cuerpo empotrado

€



|       |        |
|-------|--------|
| F2302 | 196,20 |
|-------|--------|



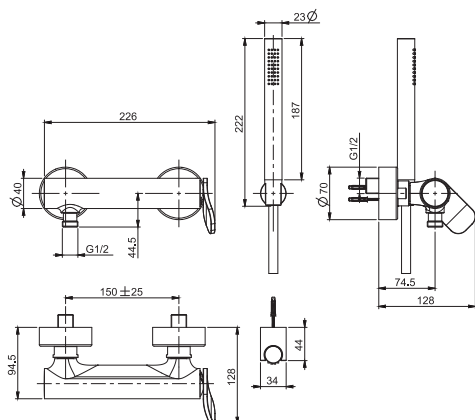
## F3805

### Miscelatore doccia esterno con set doccia

- n.2 raccordi eccentrici 1/2"
- flessibile Chromalux 1500 mm
- supporto doccia
- doccetta in ottone
- le finiture bianco e nero hanno la doccetta F2067

### Mezclador para ducha con set de ducha

- n. 2 excéntricas 1/2"
- flexo cromalux 1500 mm
- soporte ducha
- ducha en latón
- los acabados blanco y negro tienen el mango de ducha F2067



|         |           | €      |
|---------|-----------|--------|
| F3805CR | <b>CR</b> | 348,70 |
| F3805SN | <b>SN</b> | 575,40 |
| F3805CN | <b>CN</b> | 488,20 |
| F3805CS | <b>CS</b> | 575,40 |
| F3805BS | <b>BS</b> | 488,20 |
| F3805NS | <b>NS</b> | 488,20 |
| F3805OR | <b>OR</b> | 690,50 |
| F3805OS | <b>OS</b> | 749,80 |
| F3805BR | <b>BR</b> | 575,40 |
| F3805RA | <b>RA</b> | 575,40 |

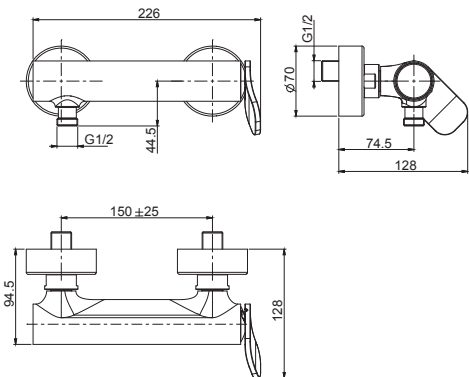
## F3805/1

### Miscelatore doccia esterno senza set doccia

- n.2 raccordi eccentrici 1/2"

### Mezclador para ducha sin set de ducha

- n. 2 excéntricas 1/2"



|           |           | €      |
|-----------|-----------|--------|
| F3805/1CR | <b>CR</b> | 305,80 |
| F3805/1SN | <b>SN</b> | 504,60 |
| F3805/1CN | <b>CN</b> | 428,10 |
| F3805/1CS | <b>CS</b> | 504,60 |
| F3805/1BS | <b>BS</b> | 428,10 |
| F3805/1NS | <b>NS</b> | 428,10 |
| F3805/1OR | <b>OR</b> | 605,50 |
| F3805/1OS | <b>OS</b> | 657,40 |
| F3805/1BR | <b>BR</b> | 504,60 |
| F3805/1RA | <b>RA</b> | 504,60 |

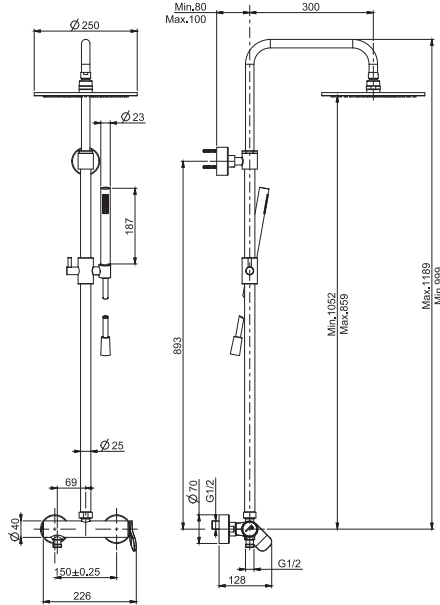
**F3805/2**

**Miscelatore doccia esterno con colonna doccia soffione e doccetta**

- n.2 raccordi eccentrici 1/2"
- colonna regolabile in altezza
- soffione in ottone Ø 250 mm con ugelli anticalcare
- le finiture bianco e nero hanno la doccetta F2067
- doccetta in ottone
- flessibile Chromalux 1500 mm
- deviatore

**Mezclador para ducha con columna, rociador y mango de ducha**

- n. 2 excéntricas 1/2"
- columna con altura ajustable
- rociador antical en latón Ø 250 mm
- los acabados blanco y negro tienen el mango de ducha F2067
- ducha en latón
- flexo cromalux 1500 mm
- desviador



|           |           | €        |
|-----------|-----------|----------|
| F3805/2CR | <b>CR</b> | 1.034,70 |
| F3805/2SN | <b>SN</b> | 1.707,30 |
| F3805/2CN | <b>CN</b> | 1.448,60 |
| F3805/2CS | <b>CS</b> | 1.707,30 |
| F3805/2BS | <b>BS</b> | 1.448,60 |
| F3805/2NS | <b>NS</b> | 1.448,60 |
| F3805/2OR | <b>OR</b> | 2.048,70 |
| F3805/2OS | <b>OS</b> | 2.224,60 |
| F3805/2BR | <b>BR</b> | 1.707,30 |
| F3805/2RA | <b>RA</b> | 1.707,30 |



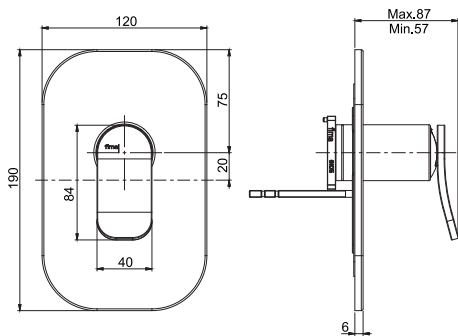
**F3809X1**

**Miscelatore incasso doccia**

- solo parte esterna
- piastra in metallo
- **corpo incasso da ordinare separatamente**

**Mezclador empotrado para ducha**

- sólo parte exterior
- placa de metal
- **parte empotrada a pedir por separado**



|           |           | €      |
|-----------|-----------|--------|
| F3809X1CR | <b>CR</b> | 210,70 |
| F3809X1SN | <b>SN</b> | 347,60 |
| F3809X1CN | <b>CN</b> | 295,00 |
| F3809X1CS | <b>CS</b> | 347,60 |
| F3809X1BS | <b>BS</b> | 295,00 |
| F3809X1NS | <b>NS</b> | 295,00 |
| F3809X1OR | <b>OR</b> | 417,10 |
| F3809X1OS | <b>OS</b> | 452,90 |
| F3809X1BR | <b>BR</b> | 347,60 |
| F3809X1RA | <b>RA</b> | 347,60 |

**Articolo necessario da ordinare separatamente**

**Artículo a pedir por separado**

Corpo da incasso

Cuerpo empotrado

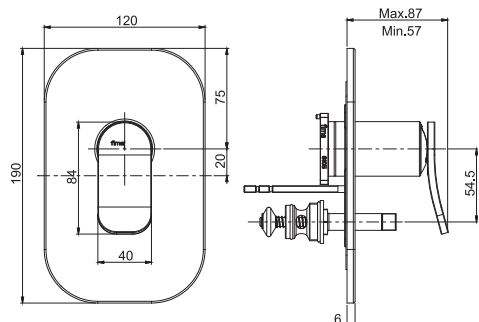


|       | €      |
|-------|--------|
| F3000 | 139,20 |

## F3809X2

### Miscelatore incasso con deviatore a 2 uscite

- solo parte esterna
- piastra in metallo
- deviatore
- **corpo incasso da ordinare separatamente**



### Mezclador empotrado con desviador 2 salidas

- sólo parte exterior
- placa de metal
- desviador
- **parte empotrada a pedir por separado**



|           |           | €      |
|-----------|-----------|--------|
| F3809X2CR | <b>CR</b> | 260,70 |
| F3809X2SN | <b>SN</b> | 430,10 |
| F3809X2CN | <b>CN</b> | 364,90 |
| F3809X2CS | <b>CS</b> | 430,10 |
| F3809X2BS | <b>BS</b> | 364,90 |
| F3809X2NS | <b>NS</b> | 364,90 |
| F3809X2OR | <b>OR</b> | 516,10 |
| F3809X2OS | <b>OS</b> | 560,40 |
| F3809X2BR | <b>BR</b> | 430,10 |
| F3809X2RA | <b>RA</b> | 430,10 |

#### Articolo necessario da ordinare separatamente

Corpo da incasso

#### Artículo a pedir por separado

Cuerpo empotrado

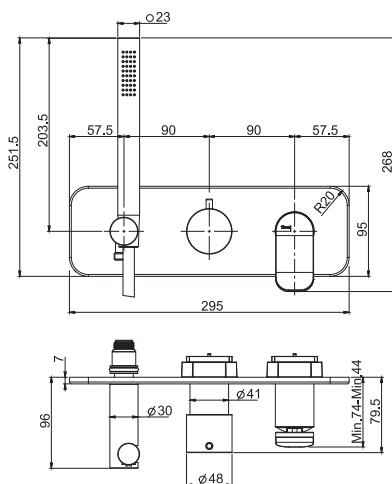


|       | €      |
|-------|--------|
| F3000 | 139,20 |

## F3819X2

### Miscelatore incasso doccia 2 uscite con set doccia

- solo parte esterna
- supporto doccia con presa acqua
- doccia in ABS con ugelli anticalcare
- deviatore
- flessibile Chromalux 1500 mm
- **corpo incasso da ordinare separatamente**



### Mezclador empotrado para ducha 2 salida con set de ducha

- sólo parte exterior
- toma de agua para ducha mural
- ducha en ABS con boquillas anti-cal
- desviador
- flexo cromalux 1500 mm
- **parte empotrada a pedir por separado**



|           |           | €        |
|-----------|-----------|----------|
| F3819X2CR | <b>CR</b> | 596,90   |
| F3819X2SN | <b>SN</b> | 984,90   |
| F3819X2CN | <b>CN</b> | 835,60   |
| F3819X2CS | <b>CS</b> | 984,90   |
| F3819X2BS | <b>BS</b> | 835,60   |
| F3819X2NS | <b>NS</b> | 835,60   |
| F3819X2OR | <b>OR</b> | 1.181,80 |
| F3819X2OS | <b>OS</b> | 1.283,30 |
| F3819X2BR | <b>BR</b> | 984,90   |
| F3819X2RA | <b>RA</b> | 984,90   |

#### Articolo necessario da ordinare separatamente

Corpo da incasso

#### Artículo a pedir por separado

Cuerpo empotrado

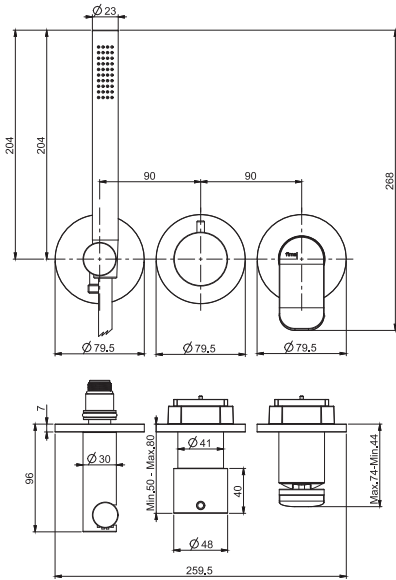


|       |        |
|-------|--------|
| F3400 | 205,80 |
|-------|--------|

### F3819X8

#### Miscelatore incasso doccia 2 uscite con set doccia

- solo parte esterna
- supporto doccia con presa acqua
- doccia in ABS con ugelli anticalcare
- deviatore
- flessibile Chromalux 1500 mm
- **corpo incasso da ordinare separatamente**



#### Mezclador empotrado para ducha 2 salida con set de ducha

- sólo parte exterior
- toma de agua para ducha mural
- ducha en ABS con boquillas anti-cal
- desviador
- flexo cromalux 1500 mm
- **parte empotrada a pedir por separado**



|           |           | €        |
|-----------|-----------|----------|
| F3819X8CR | <b>CR</b> | 656,70   |
| F3819X8SN | <b>SN</b> | 1.083,60 |
| F3819X8CN | <b>CN</b> | 919,40   |
| F3819X8CS | <b>CS</b> | 1.083,60 |
| F3819X8BS | <b>BS</b> | 919,40   |
| F3819X8NS | <b>NS</b> | 919,40   |
| F3819X8OR | <b>OR</b> | 1.300,40 |
| F3819X8OS | <b>OS</b> | 1.412,00 |
| F3819X8BR | <b>BR</b> | 1.083,60 |
| F3819X8RA | <b>RA</b> | 1.083,60 |

#### Articolo necessario da ordinare separatamente

Corpo da incasso

#### Artículo a pedir por separado

Cuerpo empotrado

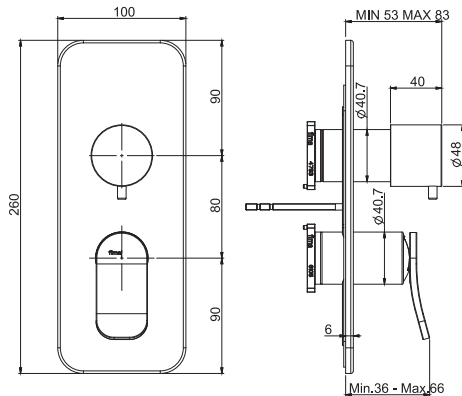


|       | €      |
|-------|--------|
| F3400 | 205,80 |

### F3809X6

#### Miscelatore incasso con deviatore a 2 o 3 uscite

- solo parte esterna
- deviatore a 2/3 uscite
- piastra in metallo
- **corpo incasso da ordinare separatamente**



#### Mezclador empotrado con desviador 2/3 salidas

- sólo parte exterior
- desviador 2/3 salidas
- placa de metal
- **parte empotrada a pedir por separado**



|           |           | €      |
|-----------|-----------|--------|
| F3809X6CR | <b>CR</b> | 380,20 |
| F3809X6SN | <b>SN</b> | 627,40 |
| F3809X6CN | <b>CN</b> | 532,30 |
| F3809X6CS | <b>CS</b> | 627,40 |
| F3809X6BS | <b>BS</b> | 532,30 |
| F3809X6NS | <b>NS</b> | 532,30 |
| F3809X6OR | <b>OR</b> | 752,90 |
| F3809X6OS | <b>OS</b> | 817,50 |
| F3809X6BR | <b>BR</b> | 627,40 |
| F3809X6RA | <b>RA</b> | 627,40 |

#### Articolo necessario da ordinare separatamente

Corpo da incasso

#### Artículo a pedir por separado

Cuerpo empotrado



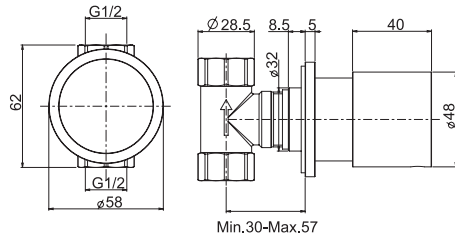
|       | €      |
|-------|--------|
| F4000 | 208,60 |



## F3243/1

### Rubinetto d'arresto 1/2"

- solo parte esterna
- corpo incasso da ordinare separatamente



### Llave de paso 1/2"

- sólo parte exterior
- parte empotrada a pedir por separado



|           |           | €      |
|-----------|-----------|--------|
| F3243/1CR | <b>CR</b> | 149,10 |
| F3243/1SN | <b>SN</b> | 307,60 |
| F3243/1CN | <b>CN</b> | 242,30 |
| F3243/1CS | <b>CS</b> | 307,50 |
| F3243/1BS | <b>BS</b> | 242,20 |
| F3243/1NS | <b>NS</b> | 242,20 |
| F3243/1OR | <b>OR</b> | 369,00 |
| F3243/1OS | <b>OS</b> | 400,70 |
| F3243/1BR | <b>BR</b> | 307,50 |
| F3243/1RA | <b>RA</b> | 307,50 |

### Articolo necessario da ordinare separatamente

Corpo da incasso

### Artículo a pedir por separado

Cuerpo empotrado

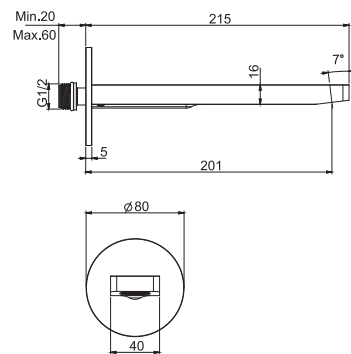


|       |  | €     |
|-------|--|-------|
| F2220 |  | 67,20 |

## F2222

### Bocca a parete per vasca

- bocca 201 mm
- filettatura 1/2"



### Caño mural bañera

- caño 201 mm
- rosca 1/2"

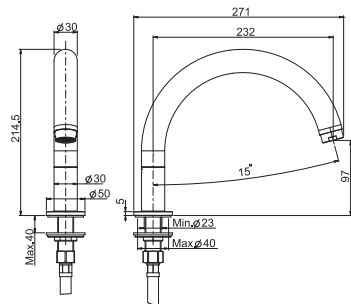


|         |           | €      |
|---------|-----------|--------|
| F2222CR | <b>CR</b> | 246,00 |
| F2222SN | <b>SN</b> | 405,90 |
| F2222CN | <b>CN</b> | 344,40 |
| F2222CS | <b>CS</b> | 405,90 |
| F2222BS | <b>BS</b> | 344,40 |
| F2222NS | <b>NS</b> | 344,40 |
| F2222OR | <b>OR</b> | 487,10 |
| F2222OS | <b>OS</b> | 528,90 |
| F2222BR | <b>BR</b> | 405,90 |
| F2222RA | <b>RA</b> | 405,90 |

## F2158

### Bocca bordo vasca

- bocca 232 mm



### Caño encimera para bañera

- caño 232 mm



|         |           | €      |
|---------|-----------|--------|
| F2158CR | <b>CR</b> | 340,70 |
| F2158SN | <b>SN</b> | 561,90 |
| F2158CN | <b>CN</b> | 477,30 |
| F2158CS | <b>CS</b> | 561,90 |
| F2158BS | <b>BS</b> | 477,30 |
| F2158NS | <b>NS</b> | 477,30 |
| F2158OR | <b>OR</b> | 674,50 |
| F2158OS | <b>OS</b> | 732,40 |
| F2158BR | <b>BR</b> | 561,90 |
| F2158RA | <b>RA</b> | 561,90 |

# FIMATHERM

SCOPRI LA SERIE COMPLETA  
DESCUBRE LA SERIE COMPLETA



A PAGINA 530  
EN LA PÁGINA 530



TERMOSTATICO VASCA ESTERNO  
TERMOSTÁTICO EXTERNO PARA BAÑERA



TERMOSTATICO DOCCIA ESTERNO  
TERMOSTÁTICO EXTERNO DUCHA



TERMOSTATICO INCASSO VASCA  
TERMOSTÁTICO EMPOTRADO PARA BAÑERA



TERMOSTATICO INCASSO DOCCIA  
TERMOSTÁTICO EMPOTRADO PARA DUCHA

# WELLNESS

SCOPRI LA SERIE COMPLETA  
DESCUBRE LA SERIE COMPLETA



A PAGINA 513  
EN LA PÁGINA 513



SOFFIONI DOCCIA  
ROCIADORES DUCHA



COLONNE DOCCIA  
COLUMNAS DE DUCHA



SALISCENDI  
BARRA DE DUCHA



SET DOCCIA  
SET DE DUCHA



# SPILOTECH

CENTRO RICERCA FIMA

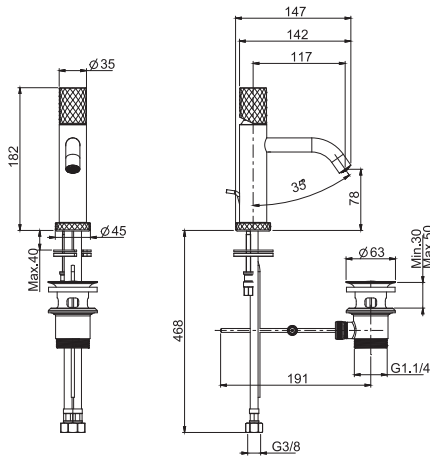
- CR CROMO - CROMO
- SN NICKEL SPAZZOLATO - NÍQUEL CEPILLADO
- BS BIANCO OPACO - BIANCO MATE
- NS NERO OPACO - NEGRO MATE
- CN CROMO NERO - CROMO NEGRO
- CS CROMO NERO SPAZZOLATO - CROMO NEGRO CEPILLADO
- OR ORO - ORO
- OS ORO SPAZZOLATO - ORO CEPILLADO

**F3031XS****Miscelatore lavabo XS**

- n. 2 tubi di alimentazione 370 mm
- scarico 1"1/4 con troppo pieno
- le finiture bianco e nero hanno scarico click clack
- **questo prodotto è disponibile senza scarico (vedi pag. 9)**
- **questo prodotto è disponibile con scarico click clack (vedi pagina 9)**

**Mezclador para lavabo XS**

- 2 conexiones 370 mm
- válvula de desagüe automática 1"1/4
- los acabados blanco y negro equipan la válvula desagüe clic clac
- **este producto está disponible sin descarga (ver página 9)**
- **este producto está disponible con descarga clic clac (ver página 9)**

**G COLLECTION**

€

|            |           |        |
|------------|-----------|--------|
| F3031XSGCR | <b>CR</b> | 391,60 |
| F3031XSGSN | <b>SN</b> | 646,00 |
| F3031XSGCN | <b>CN</b> | 548,70 |
| F3031XSGCS | <b>CS</b> | 646,00 |
| F3031XGBS  | <b>BS</b> | 548,70 |
| F3031XGNS  | <b>NS</b> | 548,70 |
| F3031XGOR  | <b>OR</b> | 775,30 |
| F3031XGOS  | <b>OS</b> | 841,90 |

**V COLLECTION**

€

|            |           |        |
|------------|-----------|--------|
| F3031XSVCR | <b>CR</b> | 417,50 |
| F3031XSVSN | <b>SN</b> | 689,00 |
| F3031XSVCN | <b>CN</b> | 584,90 |
| F3031XSVCS | <b>CS</b> | 689,00 |
| F3031XSVBS | <b>BS</b> | 584,90 |
| F3031XSVNS | <b>NS</b> | 584,90 |
| F3031XSVOR | <b>OR</b> | 826,60 |
| F3031XSVOS | <b>OS</b> | 897,50 |

**X COLLECTION**

€

|            |           |          |
|------------|-----------|----------|
| F3031XSXCR | <b>CR</b> | 471,60   |
| F3031XSXSN | <b>SN</b> | 778,10   |
| F3031XSXCN | <b>CN</b> | 660,70   |
| F3031XSXCS | <b>CS</b> | 778,10   |
| F3031XSXBS | <b>BS</b> | 660,70   |
| F3031XSXNS | <b>NS</b> | 660,70   |
| F3031XSXOR | <b>OR</b> | 933,70   |
| F3031XSXOS | <b>OS</b> | 1.013,90 |



6



1,2 kg



19 x 38 x 9 cm

ALTRE VERSIONI - OTRAS VERSIONES



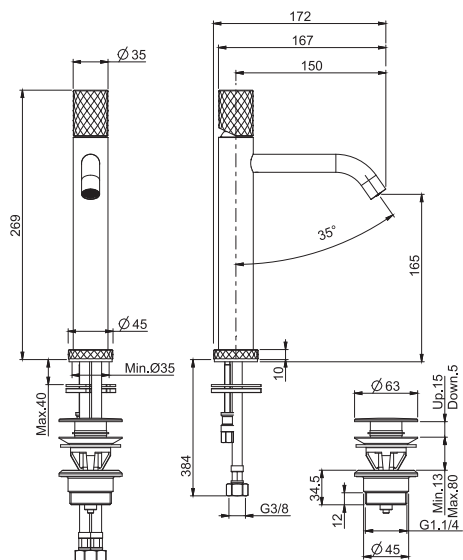
RICAMBI - RECAMBIOS

F2492  
€ 36,30F2792  
€ 64,40

## F3031LXS

### Miscelatore lavabo alto XS

- bocca 150 mm
- n. 2 tubi di alimentazione 370 mm
- scarico click clack in ottone 1"1/4
- **questo prodotto è disponibile senza scarico (vedi pag. 9)**



### Monobloc para lavabo sobre columna XS

- caño 150 mm
- 2 conexiones 370 mm
- descarga Clic Clac 1"1/4 en latón
- **este producto está disponible sin descarga (ver página 9)**



### G COLLECTION

€

|             |           |        |
|-------------|-----------|--------|
| F3031LXSGCR | <b>CR</b> | 428,60 |
| F3031LXSGSN | <b>SN</b> | 707,10 |
| F3031LXSGCN | <b>CN</b> | 600,30 |
| F3031LXSGCS | <b>CS</b> | 707,10 |
| F3031LXSGBS | <b>BS</b> | 600,30 |
| F3031LXSGNS | <b>NS</b> | 600,30 |
| F3031LXSGOR | <b>OR</b> | 848,30 |
| F3031LXSGOS | <b>OS</b> | 921,20 |



### V COLLECTION

€

|             |           |        |
|-------------|-----------|--------|
| F3031LXSVCR | <b>CR</b> | 454,30 |
| F3031LXSVSN | <b>SN</b> | 749,70 |
| F3031LXSVCN | <b>CN</b> | 636,50 |
| F3031LXSVCS | <b>CS</b> | 749,70 |
| F3031LXSVBS | <b>BS</b> | 636,50 |
| F3031LXSVNS | <b>NS</b> | 636,50 |
| F3031LXSVOR | <b>OR</b> | 899,80 |
| F3031LXSVOS | <b>OS</b> | 976,80 |



### X COLLECTION

€

|             |           |          |
|-------------|-----------|----------|
| F3031LXSXCR | <b>CR</b> | 508,50   |
| F3031LXSXSN | <b>SN</b> | 838,80   |
| F3031LXSXCN | <b>CN</b> | 712,50   |
| F3031LXSXCS | <b>CS</b> | 838,80   |
| F3031LXSXBS | <b>BS</b> | 712,50   |
| F3031LXSXNS | <b>NS</b> | 712,50   |
| F3031LXSXOR | <b>OR</b> | 1.006,70 |
| F3031LXSXOS | <b>OS</b> | 1.093,20 |



5



1,7 kg



26 x 38 x 9 cm

ALTRE VERSIONI - OTRAS VERSIONES



.1

RICAMBI - RECAMBIOS



F2492  
€ 36,30



F2792  
€ 64,40

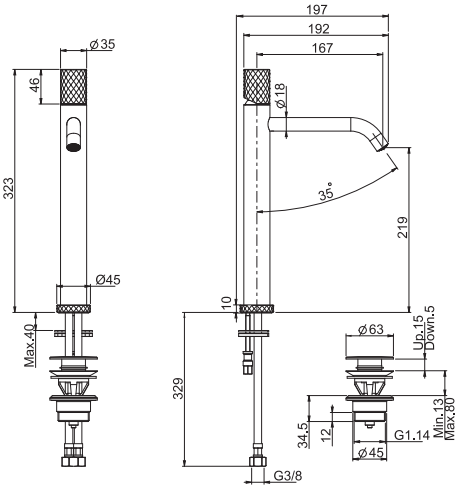
**F3031/HXS**

**Miscelatore lavabo alto XS**

- bocca 167 mm
- n. 2 tubi di alimentazione 560 mm
- scarico click clack in ottone 1"1/4
- **questo prodotto è disponibile senza scarico (vedi pag. 9)**

**Monobloc para lavabo sobre columna XS**

- caño 167 mm
- 2 conexiones 560 mm
- descarga Clic Clac 1"1/4 en latón
- **este producto está disponible sin descarga (ver página 9)**



**G COLLECTION**

€

|              |           |        |
|--------------|-----------|--------|
| F3031/HXSGCR | <b>CR</b> | 464,80 |
| F3031/HXSGSN | <b>SN</b> | 766,70 |
| F3031/HXSGCN | <b>CN</b> | 651,00 |
| F3031/HXSGCS | <b>CS</b> | 766,70 |
| F3031/HXSGBS | <b>BS</b> | 651,00 |
| F3031/HXSGNS | <b>NS</b> | 651,00 |
| F3031/HXSGOR | <b>OR</b> | 920,20 |
| F3031/HXSGOS | <b>OS</b> | 999,10 |



**V COLLECTION**

€

|                |           |          |
|----------------|-----------|----------|
| F3031/HXSVCRCR | <b>CR</b> | 490,60   |
| F3031/HXSVCNSN | <b>SN</b> | 809,50   |
| F3031/HXSVCNCN | <b>CN</b> | 687,40   |
| F3031/HXSVCNCS | <b>CS</b> | 809,50   |
| F3031/HXSVCNBS | <b>BS</b> | 687,40   |
| F3031/HXSVCNNS | <b>NS</b> | 687,40   |
| F3031/HXSVCNOR | <b>OR</b> | 971,50   |
| F3031/HXSVCNOS | <b>OS</b> | 1.054,80 |



**X COLLECTION**

€

|                |           |          |
|----------------|-----------|----------|
| F3031/HXSXCRCR | <b>CR</b> | 544,70   |
| F3031/HXSXCNSN | <b>SN</b> | 898,80   |
| F3031/HXSXCNCN | <b>CN</b> | 763,10   |
| F3031/HXSXCNCS | <b>CS</b> | 898,80   |
| F3031/HXSXCNBS | <b>BS</b> | 763,10   |
| F3031/HXSXCNNS | <b>NS</b> | 763,10   |
| F3031/HXSXCNOR | <b>OR</b> | 1.078,60 |
| F3031/HXSXCNOS | <b>OS</b> | 1.171,10 |



5



1,8 kg



26 x 38 x 9 cm

ALTRE VERSIONI - OTRAS VERSIONES



RICAMBI - RECAMBIOS



F2492  
€ 36,30

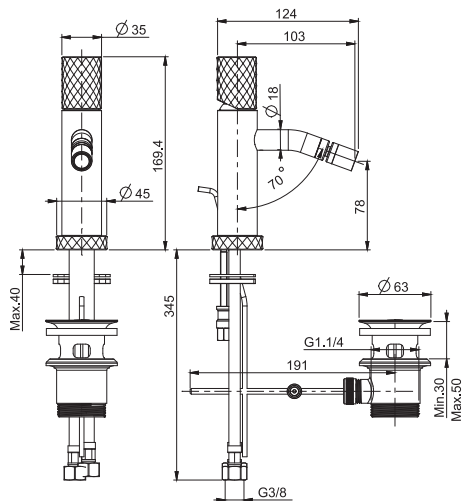


F2792  
€ 64,40

## F3032XS

### Miscelatore bidet XS

- scarico 1"1/4 con troppo pieno
- n. 2 tubi di alimentazione 370 mm
- le finiture bianco e nero hanno scarico click clack
- **questo prodotto è disponibile senza scarico (vedi pag. 9)**
- **questo prodotto è disponibile con scarico click clack (vedi pagina 9)**



### Mezclador bidé XS

- válvula de desagüe automática 1"1/4
- 2 conexiones 370 mm
- los acabados blanco y negro equipan la válvula desagüe clic clac
- **este producto está disponible sin descarga (ver página 9)**
- **este producto está disponible con descarga clic clac (ver página 9)**



### G COLLECTION

€

|            |           |        |
|------------|-----------|--------|
| F3032XSGCR | <b>CR</b> | 391,60 |
| F3032XSGSN | <b>SN</b> | 646,00 |
| F3032XSGCN | <b>CN</b> | 548,70 |
| F3032XSGCS | <b>CS</b> | 646,00 |
| F3032XSGBS | <b>BS</b> | 548,70 |
| F3032XSGNS | <b>NS</b> | 548,70 |
| F3032XSGOR | <b>OR</b> | 775,30 |
| F3032XSGOS | <b>OS</b> | 841,90 |



### V COLLECTION

€

|            |           |        |
|------------|-----------|--------|
| F3032XSVCR | <b>CR</b> | 417,50 |
| F3032XSVSN | <b>SN</b> | 689,00 |
| F3032XSVCN | <b>CN</b> | 584,90 |
| F3032XSVCS | <b>CS</b> | 689,00 |
| F3032XSVBS | <b>BS</b> | 584,90 |
| F3032XSVNS | <b>NS</b> | 584,90 |
| F3032XSVOR | <b>OR</b> | 826,60 |
| F3032XSVOS | <b>OS</b> | 897,50 |



### X COLLECTION

€

|            |           |          |
|------------|-----------|----------|
| F3032XSXCR | <b>CR</b> | 471,60   |
| F3032XSXSN | <b>SN</b> | 778,10   |
| F3032XSXCN | <b>CN</b> | 660,70   |
| F3032XSXCS | <b>CS</b> | 778,10   |
| F3032XSXBS | <b>BS</b> | 660,70   |
| F3032XSXNS | <b>NS</b> | 660,70   |
| F3032XSXOR | <b>OR</b> | 933,70   |
| F3032XSXOS | <b>OS</b> | 1.013,90 |



6



1,2 kg



19 x 38 x 9 cm

ALTRE VERSIONI - OTRAS VERSIONES



.1

RICAMBI - RECAMBIOS



F2114  
€ 15,30

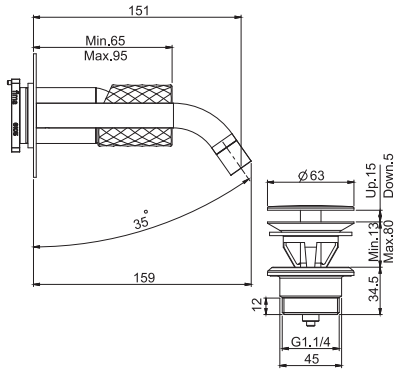
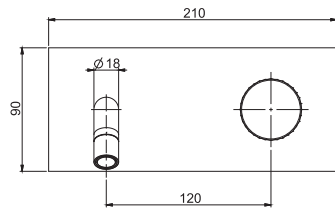


F2792  
€ 64,40

## F3051X5

### Miscelatore lavabo a parete

- solo parte esterna
- scarico click clack in ottone 1"1/4
- bocca 150 mm
- piastra in metallo
- **corpo incasso da ordinare separatamente**



### Mezclador para lavabo empotrado

- sólo parte exterior
- descarga Clic Clac 1"1/4 en latón
- caño 150 mm
- placa de metal
- **parte empotrada a pedir por separado**



### G COLLECTION

€

|            |           |          |
|------------|-----------|----------|
| F3051X5GCR | <b>CR</b> | 505,40   |
| F3051X5GSN | <b>SN</b> | 833,90   |
| F3051X5GCN | <b>CN</b> | 708,10   |
| F3051X5GCS | <b>CS</b> | 833,90   |
| F3051X5GBS | <b>BS</b> | 708,10   |
| F3051X5GNS | <b>NS</b> | 708,10   |
| F3051X5GOR | <b>OR</b> | 1.000,70 |
| F3051X5GOS | <b>OS</b> | 1.086,70 |



### V COLLECTION

€

|            |           |          |
|------------|-----------|----------|
| F3051X5VCR | <b>CR</b> | 538,00   |
| F3051X5VSN | <b>SN</b> | 887,80   |
| F3051X5VCN | <b>CN</b> | 753,90   |
| F3051X5VCS | <b>CS</b> | 887,80   |
| F3051X5VBS | <b>BS</b> | 753,90   |
| F3051X5VNS | <b>NS</b> | 753,90   |
| F3051X5VOR | <b>OR</b> | 1.065,30 |
| F3051X5VOS | <b>OS</b> | 1.156,80 |



### X COLLECTION

€

|            |           |          |
|------------|-----------|----------|
| F3051X5XCR | <b>CR</b> | 614,20   |
| F3051X5XSN | <b>SN</b> | 1.013,40 |
| F3051X5XCN | <b>CN</b> | 860,60   |
| F3051X5XCS | <b>CS</b> | 1.013,40 |
| F3051X5XBS | <b>BS</b> | 860,60   |
| F3051X5XNS | <b>NS</b> | 860,60   |
| F3051X5XOR | <b>OR</b> | 1.216,10 |
| F3051X5XOS | <b>OS</b> | 1.320,70 |



6



1,4 kg



19 x 38 x 9 cm

RICAMBI - RECAMBIOS



**F2036**  
€ 49,10



**F2492**  
€ 36,30

Articolo necessario da ordinare separatamente

Artículo a pedir por separado

Corpo da incasso

Cuerpo empotrado

€



F3600

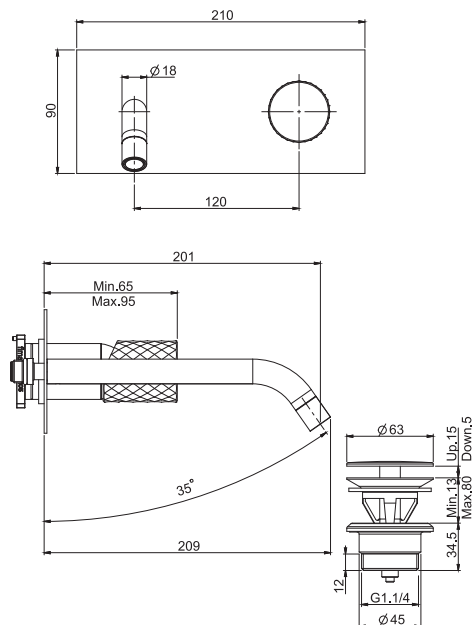
197,40



## F3051LX5

### Miscelatore lavabo a parete

- solo parte esterna
- scarico click clack in ottone 1"1/4
- bocca 200 mm
- piastra in metallo
- **corpo incasso da ordinare separatamente**



### Mezclador para lavabo empotrado

- sólo parte exterior
- descarga Clic Clac 1"1/4 en latón
- caño 200 mm
- placa de metal
- **parte empotrada a pedir por separado**



### G COLLECTION

€

|             |           |          |
|-------------|-----------|----------|
| F3051LX5GCR | <b>CR</b> | 539,50   |
| F3051LX5GSN | <b>SN</b> | 890,10   |
| F3051LX5GCN | <b>CN</b> | 755,80   |
| F3051LX5GCS | <b>CS</b> | 890,10   |
| F3051LX5GBS | <b>BS</b> | 755,80   |
| F3051LX5GNS | <b>NS</b> | 755,80   |
| F3051LX5GOR | <b>OR</b> | 1.068,00 |
| F3051LX5GOS | <b>OS</b> | 1.159,70 |



### V COLLECTION

€

|             |           |          |
|-------------|-----------|----------|
| F3051LX5VCR | <b>CR</b> | 572,10   |
| F3051LX5VSN | <b>SN</b> | 944,10   |
| F3051LX5VCN | <b>CN</b> | 801,40   |
| F3051LX5VCS | <b>CS</b> | 944,10   |
| F3051LX5VBS | <b>BS</b> | 801,40   |
| F3051LX5VNS | <b>NS</b> | 801,40   |
| F3051LX5VOR | <b>OR</b> | 1.132,60 |
| F3051LX5VOS | <b>OS</b> | 1.230,10 |



### X COLLECTION

€

|             |           |          |
|-------------|-----------|----------|
| F3051LX5XCR | <b>CR</b> | 648,40   |
| F3051LX5XSN | <b>SN</b> | 1.069,70 |
| F3051LX5XCN | <b>CN</b> | 908,20   |
| F3051LX5XCS | <b>CS</b> | 1.069,70 |
| F3051LX5XBS | <b>BS</b> | 908,20   |
| F3051LX5XNS | <b>NS</b> | 908,20   |
| F3051LX5XOR | <b>OR</b> | 1.283,50 |
| F3051LX5XOS | <b>OS</b> | 1.393,80 |



6



1,5 kg



19 x 38 x 9 cm

RICAMBI - RECAMBIOS



F2036  
€ 49,10



F2492  
€ 36,30

Articolo necessario da ordinare separatamente

Artículo a pedir por separado

Corpo da incasso

Cuerpo empotrado

€



F3600

197,40

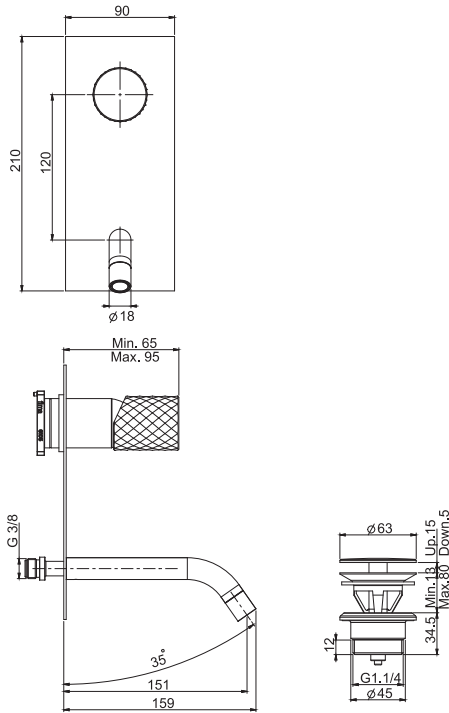
**F3051VX5**

**Miscelatore lavabo a parete**

- solo parte esterna
- scarico click clack in ottone 1"1/4
- bocca 150 mm
- piastra in metallo
- **corpo incasso da ordinare separatamente**

**Mezclador para lavabo empotrado**

- sólo parte exterior
- descarga Clic Clac 1"1/4 en latón
- caño 150 mm
- placa de metal
- **parte empotrada a pedir por separado**



**G COLLECTION**

€

|             |           |          |
|-------------|-----------|----------|
| F3051VX5GCR | <b>CR</b> | 528,80   |
| F3051VX5GSN | <b>SN</b> | 872,60   |
| F3051VX5GCN | <b>CN</b> | 740,80   |
| F3051VX5GCS | <b>CS</b> | 872,60   |
| F3051VX5GBS | <b>BS</b> | 740,80   |
| F3051VX5GNS | <b>NS</b> | 740,80   |
| F3051VX5GOR | <b>OR</b> | 1.047,00 |
| F3051VX5GOS | <b>OS</b> | 1.136,90 |



**V COLLECTION**

€

|             |           |          |
|-------------|-----------|----------|
| F3051VX5VCR | <b>CR</b> | 561,40   |
| F3051VX5VSN | <b>SN</b> | 926,40   |
| F3051VX5VCN | <b>CN</b> | 786,70   |
| F3051VX5VCS | <b>CS</b> | 926,40   |
| F3051VX5VBS | <b>BS</b> | 786,70   |
| F3051VX5VNS | <b>NS</b> | 786,70   |
| F3051VX5VOR | <b>OR</b> | 1.111,60 |
| F3051VX5VOS | <b>OS</b> | 1.207,10 |



**X COLLECTION**

€

|             |           |          |
|-------------|-----------|----------|
| F3051VX5XCR | <b>CR</b> | 637,60   |
| F3051VX5XSN | <b>SN</b> | 1.052,10 |
| F3051VX5XCN | <b>CN</b> | 893,30   |
| F3051VX5XCS | <b>CS</b> | 1.052,10 |
| F3051VX5XBS | <b>BS</b> | 893,30   |
| F3051VX5XNS | <b>NS</b> | 893,30   |
| F3051VX5XOR | <b>OR</b> | 1.262,50 |
| F3051VX5XOS | <b>OS</b> | 1.370,90 |



6



1,4 kg



19 x 38 x 9 cm

RICAMBI - RECAMBIOS



**F2036/1**  
€ 49,10



**F2492**  
€ 36,30

**Articolo necessario da ordinare separatamente**

**Artículo a pedir por separado**

**Corpo da incasso**

**Cuerpo empotrado**

€

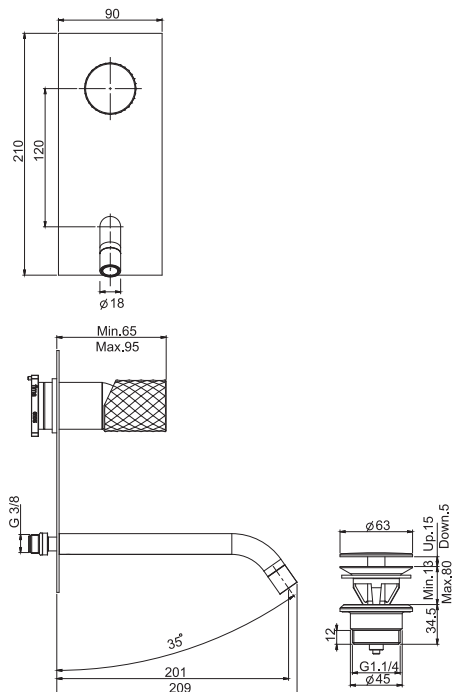


|       |        |
|-------|--------|
| F3600 | 197,40 |
|-------|--------|

## F3051VLX5

### Miscelatore lavabo a parete

- solo parte esterna
- scarico click clack in ottone 1"1/4
- bocca 200 mm
- piastra in metallo
- **corpo incasso da ordinare separatamente**



### Mezclador para lavabo empotrado

- sólo parte exterior
- descarga Clic Clac 1"1/4 en latón
- caño 200 mm
- placa de metal
- **parte empotrada a pedir por separado**



#### G COLLECTION

€

|              |           |          |
|--------------|-----------|----------|
| F3051VLX5GCR | <b>CR</b> | 562,90   |
| F3051VLX5GSN | <b>SN</b> | 928,60   |
| F3051VLX5GCN | <b>CN</b> | 788,30   |
| F3051VLX5GCS | <b>CS</b> | 928,60   |
| F3051VLX5GBS | <b>BS</b> | 788,30   |
| F3051VLX5GNS | <b>NS</b> | 788,30   |
| F3051VLX5GOR | <b>OR</b> | 1.114,30 |
| F3051VLX5GOS | <b>OS</b> | 1.209,90 |



#### V COLLECTION

€

|              |           |          |
|--------------|-----------|----------|
| F3051VLX5VCR | <b>CR</b> | 595,40   |
| F3051VLX5VSN | <b>SN</b> | 982,40   |
| F3051VLX5VCN | <b>CN</b> | 834,30   |
| F3051VLX5VCS | <b>CS</b> | 982,40   |
| F3051VLX5VBS | <b>BS</b> | 834,30   |
| F3051VLX5VNS | <b>NS</b> | 834,30   |
| F3051VLX5VOR | <b>OR</b> | 1.179,00 |
| F3051VLX5VOS | <b>OS</b> | 1.280,10 |



#### X COLLECTION

€

|              |           |          |
|--------------|-----------|----------|
| F3051VLX5XCR | <b>CR</b> | 671,70   |
| F3051VLX5XSN | <b>SN</b> | 1.108,10 |
| F3051VLX5XCN | <b>CN</b> | 940,90   |
| F3051VLX5XCS | <b>CS</b> | 1.108,10 |
| F3051VLX5XBS | <b>BS</b> | 940,90   |
| F3051VLX5XNS | <b>NS</b> | 940,90   |
| F3051VLX5XOR | <b>OR</b> | 1.329,70 |
| F3051VLX5XOS | <b>OS</b> | 1.443,80 |



6



1,5 kg



19 x 38 x 9 cm

RICAMBI - RECAMBIOS



**F2036/1**  
€ 49,10



**F2492**  
€ 36,30

Articolo necessario da ordinare separatamente

Artículo a pedir por separado

Corpo da incasso

Cuerpo empotrado

€



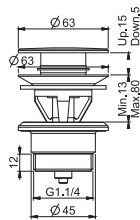
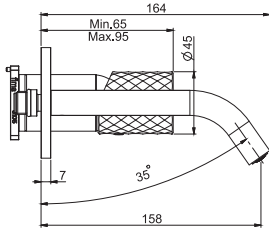
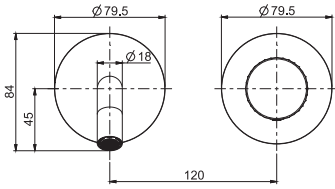
F3600

197,40

**F3051NX8**

**Miscelatore lavabo a parete**

- solo parte esterna
- scarico click clack in ottone 1"1/4
- bocca 160 mm
- **corpo incasso da ordinare separatamente**



**Mezclador para lavabo empotrado**

- sólo parte exterior
- descarga Clic Clac 1"1/4 en latón
- caño 160 mm
- **parte empotrada a pedir por separado**



**G COLLECTION**

€

|             |           |        |
|-------------|-----------|--------|
| F3051NX8GCR | <b>CR</b> | 409,50 |
| F3051NX8GSN | <b>SN</b> | 675,70 |
| F3051NX8GCN | <b>CN</b> | 573,30 |
| F3051NX8GCS | <b>CS</b> | 675,70 |
| F3051NX8GBS | <b>BS</b> | 573,30 |
| F3051NX8GNS | <b>NS</b> | 573,30 |
| F3051NX8GOR | <b>OR</b> | 810,70 |
| F3051NX8GOS | <b>OS</b> | 880,30 |



**V COLLECTION**

€

|             |           |        |
|-------------|-----------|--------|
| F3051NX8VCR | <b>CR</b> | 442,10 |
| F3051NX8VSN | <b>SN</b> | 729,50 |
| F3051NX8VCN | <b>CN</b> | 618,90 |
| F3051NX8VCS | <b>CS</b> | 729,50 |
| F3051NX8VBS | <b>BS</b> | 618,90 |
| F3051NX8VNS | <b>NS</b> | 618,90 |
| F3051NX8VOR | <b>OR</b> | 875,30 |
| F3051NX8VOS | <b>OS</b> | 950,50 |



**X COLLECTION**

€

|             |           |          |
|-------------|-----------|----------|
| F3051NX8XCR | <b>CR</b> | 518,30   |
| F3051NX8XSN | <b>SN</b> | 855,10   |
| F3051NX8XCN | <b>CN</b> | 725,60   |
| F3051NX8XCS | <b>CS</b> | 855,10   |
| F3051NX8XBS | <b>BS</b> | 725,60   |
| F3051NX8XNS | <b>NS</b> | 725,60   |
| F3051NX8XOR | <b>OR</b> | 1.026,20 |
| F3051NX8XOS | <b>OS</b> | 1.114,30 |



6



1,1 kg



19 x 38 x 9 cm

RICAMBI - RECAMBIOS



**F2036**  
€ 49,10



**F2492**  
€ 36,30

**Articolo necessario da ordinare separatamente**

**Articulo a pedir por separado**

Corpo da incasso

Cuerpo empotrado

€

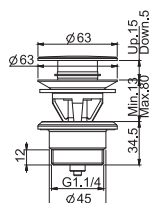
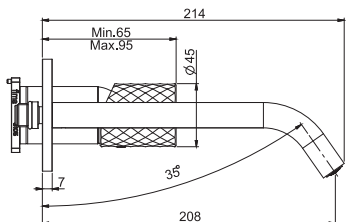
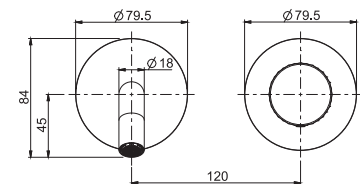


|       |        |
|-------|--------|
| F3600 | 197,40 |
|-------|--------|

## F3051NLX8

### Miscelatore lavabo a parete

- solo parte esterna
- scarico click clack in ottone 1"1/4
- bocca 210 mm
- corpo incasso da ordinare separatamente



### Mezclador para lavabo empotrado

- sólo parte exterior
- descarga Clic Clac 1"1/4 en latón
- caño 210 mm
- parte empotrada a pedir por separado



### G COLLECTION

€

|              |           |        |
|--------------|-----------|--------|
| F3051NLX8GCR | <b>CR</b> | 421,40 |
| F3051NLX8GSN | <b>SN</b> | 695,30 |
| F3051NLX8GCN | <b>CN</b> | 590,00 |
| F3051NLX8GCS | <b>CS</b> | 695,30 |
| F3051NLX8GBS | <b>BS</b> | 590,00 |
| F3051NLX8GNS | <b>NS</b> | 590,00 |
| F3051NLX8GOR | <b>OR</b> | 834,40 |
| F3051NLX8GOS | <b>OS</b> | 906,00 |



### V COLLECTION

€

|              |           |        |
|--------------|-----------|--------|
| F3051NLX8VCR | <b>CR</b> | 434,60 |
| F3051NLX8VSN | <b>SN</b> | 717,10 |
| F3051NLX8VCN | <b>CN</b> | 608,50 |
| F3051NLX8VCS | <b>CS</b> | 717,10 |
| F3051NLX8VBS | <b>BS</b> | 608,50 |
| F3051NLX8VNS | <b>NS</b> | 608,50 |
| F3051NLX8VOR | <b>OR</b> | 860,50 |
| F3051NLX8VOS | <b>OS</b> | 934,30 |



### X COLLECTION

€

|              |           |          |
|--------------|-----------|----------|
| F3051NLX8XCR | <b>CR</b> | 530,20   |
| F3051NLX8XSN | <b>SN</b> | 874,80   |
| F3051NLX8XCN | <b>CN</b> | 742,30   |
| F3051NLX8XCS | <b>CS</b> | 874,80   |
| F3051NLX8XBS | <b>BS</b> | 742,30   |
| F3051NLX8XNS | <b>NS</b> | 742,30   |
| F3051NLX8XOR | <b>OR</b> | 1.049,70 |
| F3051NLX8XOS | <b>OS</b> | 1.140,00 |



6



1,2 kg



19 x 38 x 9 cm

RICAMBI - RECAMBIOS



F2036  
€ 49,10



F2492  
€ 36,30

Articolo necessario da ordinare separatamente

Artículo a pedir por separado

Corpo da incasso

Cuerpo empotrado

€



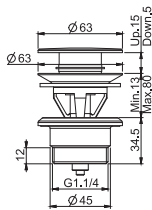
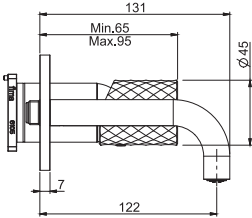
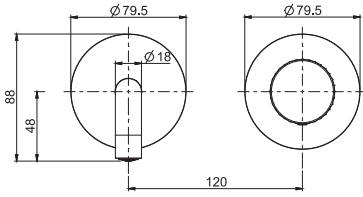
F3600

197,40

**F3051NSX9**

**Miscelatore lavabo a parete**

- solo parte esterna
- bocca 120 mm
- scarico click clack in ottone 1"1/4
- **corpo incasso da ordinare separatamente**



**Mezclador para lavabo empotrado**

- sólo parte exterior
- caño 120 mm
- descarga Clic Clac 1"1/4 en latón
- **parte empotrada a pedir por separado**



**G COLLECTION**

€

|              |           |        |
|--------------|-----------|--------|
| F3051NSX9GCR | <b>CR</b> | 401,90 |
| F3051NSX9GSN | <b>SN</b> | 663,20 |
| F3051NSX9GCN | <b>CN</b> | 562,80 |
| F3051NSX9GCS | <b>CS</b> | 663,20 |
| F3051NSX9GBS | <b>BS</b> | 562,80 |
| F3051NSX9GNS | <b>NS</b> | 562,80 |
| F3051NSX9GOR | <b>OR</b> | 795,90 |
| F3051NSX9GOS | <b>OS</b> | 864,10 |



**V COLLECTION**

€

|              |           |        |
|--------------|-----------|--------|
| F3051NSX9VCR | <b>CR</b> | 434,60 |
| F3051NSX9VSN | <b>SN</b> | 717,10 |
| F3051NSX9VCN | <b>CN</b> | 608,50 |
| F3051NSX9VCS | <b>CS</b> | 717,10 |
| F3051NSX9VBS | <b>BS</b> | 608,50 |
| F3051NSX9VNS | <b>NS</b> | 608,50 |
| F3051NSX9VOR | <b>OR</b> | 860,50 |
| F3051NSX9VOS | <b>OS</b> | 934,30 |



**X COLLECTION**

€

|              |           |          |
|--------------|-----------|----------|
| F3051NSX9XCR | <b>CR</b> | 510,80   |
| F3051NSX9XSN | <b>SN</b> | 842,80   |
| F3051NSX9XCN | <b>CN</b> | 715,10   |
| F3051NSX9XCS | <b>CS</b> | 842,80   |
| F3051NSX9XBS | <b>BS</b> | 715,10   |
| F3051NSX9XNS | <b>NS</b> | 715,10   |
| F3051NSX9XOR | <b>OR</b> | 1.011,30 |
| F3051NSX9XOS | <b>OS</b> | 1.098,10 |



0,87 kg



18,5 x 38,5 x 9 cm

RICAMBI - RECAMBIOS



**F2036**  
€ 49,10



**F2492**  
€ 36,30

**Articolo necessario da ordinare separatamente**

**Articulo a pedir por separado**

Corpo da incasso

Cuerpo empotrado

€

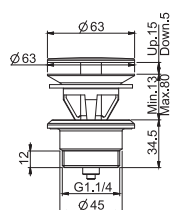
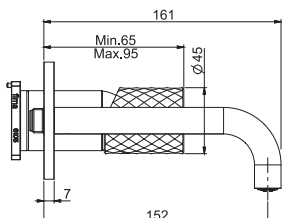
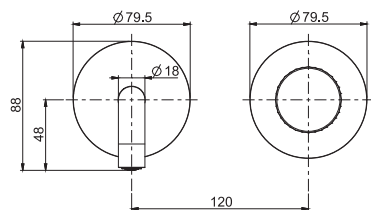


|       |        |
|-------|--------|
| F3600 | 197,40 |
|-------|--------|

## F3051NX9

### Miscelatore lavabo a parete

- solo parte esterna
- bocca 150 mm
- scarico click clack in ottone 1"1/4
- corpo incasso da ordinare separatamente



### Mezclador para lavabo empotrado

- sólo parte exterior
- caño 150 mm
- descarga Clic Clac 1"1/4 en latón
- parte empotrada a pedir por separado



#### G COLLECTION

€

|             |           |        |
|-------------|-----------|--------|
| F3051NX9GCR | <b>CR</b> | 411,80 |
| F3051NX9GSN | <b>SN</b> | 679,40 |
| F3051NX9GCN | <b>CN</b> | 576,50 |
| F3051NX9GCS | <b>CS</b> | 679,40 |
| F3051NX9GBS | <b>BS</b> | 576,50 |
| F3051NX9GNS | <b>NS</b> | 576,50 |
| F3051NX9GOR | <b>OR</b> | 815,40 |
| F3051NX9GOS | <b>OS</b> | 885,30 |



#### V COLLECTION

€

|             |           |        |
|-------------|-----------|--------|
| F3051NX9VCR | <b>CR</b> | 444,40 |
| F3051NX9VSN | <b>SN</b> | 733,40 |
| F3051NX9VCN | <b>CN</b> | 622,30 |
| F3051NX9VCS | <b>CS</b> | 733,40 |
| F3051NX9VBS | <b>BS</b> | 622,30 |
| F3051NX9VNS | <b>NS</b> | 622,30 |
| F3051NX9VOR | <b>OR</b> | 880,00 |
| F3051NX9VOS | <b>OS</b> | 955,50 |



#### X COLLECTION

€

|             |           |          |
|-------------|-----------|----------|
| F3051NX9XCR | <b>CR</b> | 520,60   |
| F3051NX9XSN | <b>SN</b> | 858,90   |
| F3051NX9XCN | <b>CN</b> | 728,80   |
| F3051NX9XCS | <b>CS</b> | 858,90   |
| F3051NX9XBS | <b>BS</b> | 728,80   |
| F3051NX9XNS | <b>NS</b> | 728,80   |
| F3051NX9XOR | <b>OR</b> | 1.030,60 |
| F3051NX9XOS | <b>OS</b> | 1.119,10 |



1,09 kg



18,5 x 38,5 x 9 cm

#### RICAMBI - RECAMBIOS



F2036  
€ 49,10



F2492  
€ 36,30

#### Articolo necessario da ordinare separatamente

Corpo da incasso

#### Artículo a pedir por separado

Cuerpo empotrado

€



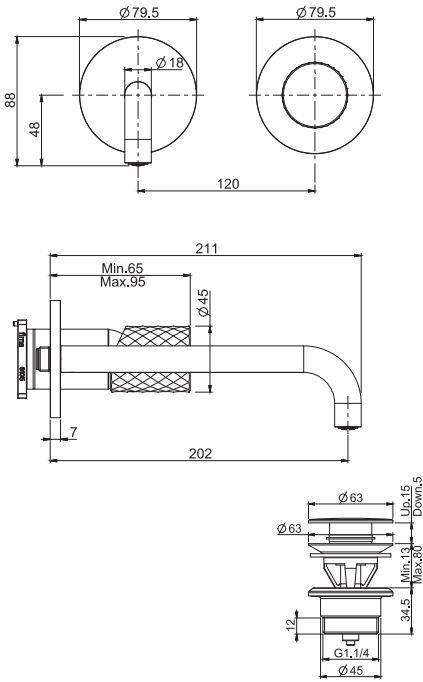
F3600

197,40

**F3051NLX9**

**Miscelatore lavabo a parete**

- solo parte esterna
- bocca 200 mm
- scarico click clack in ottone 1"1/4
- **corpo incasso da ordinare separatamente**



**Mezclador para lavabo empotrado**

- sólo parte exterior
- caño 200 mm
- descarga Clic Clac 1"1/4 en latón
- **parte empotrada a pedir por separado**



**G COLLECTION**

€

|              |           |        |
|--------------|-----------|--------|
| F3051NLX9GCR | <b>CR</b> | 421,60 |
| F3051NLX9GSN | <b>SN</b> | 695,50 |
| F3051NLX9GCN | <b>CN</b> | 590,20 |
| F3051NLX9GCS | <b>CS</b> | 695,50 |
| F3051NLX9GBS | <b>BS</b> | 590,20 |
| F3051NLX9GNS | <b>NS</b> | 590,20 |
| F3051NLX9GOR | <b>OR</b> | 834,70 |
| F3051NLX9GOS | <b>OS</b> | 906,40 |



**V COLLECTION**

€

|              |           |        |
|--------------|-----------|--------|
| F3051NLX9VCR | <b>CR</b> | 454,20 |
| F3051NLX9VSN | <b>SN</b> | 749,50 |
| F3051NLX9VCN | <b>CN</b> | 635,90 |
| F3051NLX9VCS | <b>CS</b> | 749,50 |
| F3051NLX9VBS | <b>BS</b> | 635,90 |
| F3051NLX9VNS | <b>NS</b> | 635,90 |
| F3051NLX9VOR | <b>OR</b> | 899,30 |
| F3051NLX9VOS | <b>OS</b> | 976,50 |



**X COLLECTION**

€

|              |           |          |
|--------------|-----------|----------|
| F3051NLX9XCR | <b>CR</b> | 530,40   |
| F3051NLX9XSN | <b>SN</b> | 875,20   |
| F3051NLX9XCN | <b>CN</b> | 742,60   |
| F3051NLX9XCS | <b>CS</b> | 875,20   |
| F3051NLX9XBS | <b>BS</b> | 742,60   |
| F3051NLX9XNS | <b>NS</b> | 742,60   |
| F3051NLX9XOR | <b>OR</b> | 1.050,20 |
| F3051NLX9XOS | <b>OS</b> | 1.140,30 |



0,87 kg



18,5 x 38,5 x 9 cm

RICAMBI - RECAMBIOS



**F2036**  
€ 49,10



**F2492**  
€ 36,30

**Articolo necessario da ordinare separatamente**

**Articulo a pedir por separado**

Corpo da incasso

Cuerpo empotrado

€



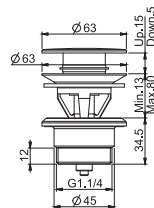
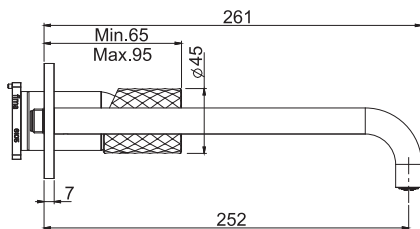
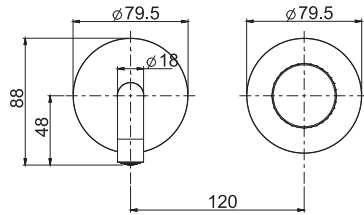
|       |        |
|-------|--------|
| F3600 | 197,40 |
|-------|--------|



## F3051NZX9

### Miscelatore lavabo a parete

- solo parte esterna
- bocca 250 mm
- scarico click clack in ottone 1"1/4
- corpo incasso da ordinare separatamente



### Mezclador para lavabo empotrado

- sólo parte exterior
- caño 250 mm
- descarga Clic Clac 1"1/4 en latón
- parte empotrada a pedir por separado



### G COLLECTION

€

|              |           |        |
|--------------|-----------|--------|
| F3051NZX9GCR | <b>CR</b> | 431,50 |
| F3051NZX9GSN | <b>SN</b> | 711,80 |
| F3051NZX9GCN | <b>CN</b> | 604,10 |
| F3051NZX9GCS | <b>CS</b> | 711,80 |
| F3051NZX9GBS | <b>BS</b> | 604,10 |
| F3051NZX9GNS | <b>NS</b> | 604,10 |
| F3051NZX9GOR | <b>OR</b> | 854,30 |
| F3051NZX9GOS | <b>OS</b> | 927,60 |



### V COLLECTION

€

|              |           |        |
|--------------|-----------|--------|
| F3051NZX9VCR | <b>CR</b> | 464,10 |
| F3051NZX9VSN | <b>SN</b> | 765,70 |
| F3051NZX9VCN | <b>CN</b> | 649,70 |
| F3051NZX9VCS | <b>CS</b> | 765,70 |
| F3051NZX9VBS | <b>BS</b> | 649,70 |
| F3051NZX9VNS | <b>NS</b> | 649,70 |
| F3051NZX9VOR | <b>OR</b> | 918,90 |
| F3051NZX9VOS | <b>OS</b> | 997,80 |



### X COLLECTION

€

|              |           |          |
|--------------|-----------|----------|
| F3051NZX9XCR | <b>CR</b> | 540,20   |
| F3051NZX9XSN | <b>SN</b> | 891,40   |
| F3051NZX9XCN | <b>CN</b> | 756,40   |
| F3051NZX9XCS | <b>CS</b> | 891,40   |
| F3051NZX9XBS | <b>BS</b> | 756,40   |
| F3051NZX9XNS | <b>NS</b> | 756,40   |
| F3051NZX9XOR | <b>OR</b> | 1.069,70 |
| F3051NZX9XOS | <b>OS</b> | 1.161,60 |



1,09 kg



18,5 x 38,5 x 9 cm

RICAMBI - RECAMBIOS



F2036  
€ 49,10



F2492  
€ 36,30

Articolo necessario da ordinare separatamente

Artículo a pedir por separado

Corpo da incasso

Cuerpo empotrado

€



F3600

197,40

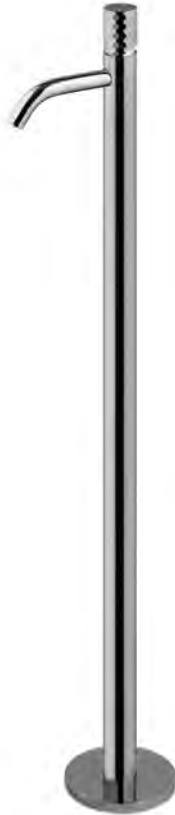
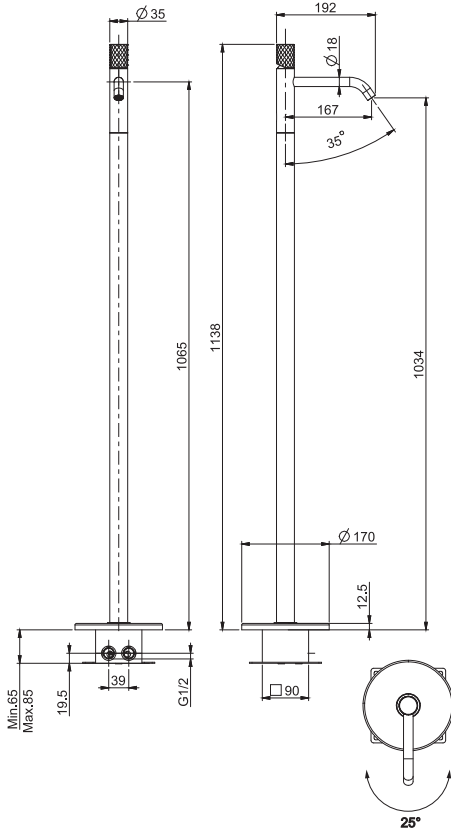
**F3031/P**

**Miscelatore lavabo a pavimento**

- bocca 167 mm
- altezza pavimento/aeratore 1034 mm
- tolleranza sulla rotazione fino a 25°
- **corpo incasso da ordinare separatamente**

**Mezclador de suelo para lavabo**

- caño 167 mm
- altura suelo/aireador 1034 mm
- tolerancia de la rotación hasta 25° sobre cuerpo empotrado
- **parte empotrada a pedir por separado**



**G COLLECTION**

€

|            |           |          |
|------------|-----------|----------|
| F3031/PGCR | <b>CR</b> | 1.402,30 |
| F3031/PGSN | <b>SN</b> | 2.313,80 |
| F3031/PGCN | <b>CN</b> | 1.964,60 |
| F3031/PGCS | <b>CS</b> | 2.313,80 |
| F3031/PGBS | <b>BS</b> | 1.964,60 |
| F3031/PGNS | <b>NS</b> | 1.964,60 |
| F3031/PGOR | <b>OR</b> | 2.776,60 |
| F3031/PGOS | <b>OS</b> | 3.015,10 |



**V COLLECTION**

€

|            |           |          |
|------------|-----------|----------|
| F3031/PVCR | <b>CR</b> | 1.441,40 |
| F3031/PVSN | <b>SN</b> | 2.378,40 |
| F3031/PVCN | <b>CN</b> | 2.019,40 |
| F3031/PVCS | <b>CS</b> | 2.378,40 |
| F3031/PVBS | <b>BS</b> | 2.019,40 |
| F3031/PVNS | <b>NS</b> | 2.019,40 |
| F3031/PVOR | <b>OR</b> | 2.854,00 |
| F3031/PVOS | <b>OS</b> | 3.099,20 |



**X COLLECTION**

€

|            |           |          |
|------------|-----------|----------|
| F3031/PXCR | <b>CR</b> | 1.521,90 |
| F3031/PXSN | <b>SN</b> | 2.511,30 |
| F3031/PXCN | <b>CN</b> | 2.132,30 |
| F3031/PXCS | <b>CS</b> | 2.511,30 |
| F3031/PXBS | <b>BS</b> | 2.132,30 |
| F3031/PXNS | <b>NS</b> | 2.132,30 |
| F3031/PXOR | <b>OR</b> | 3.013,50 |
| F3031/PXOS | <b>OS</b> | 3.272,30 |



6,1 kg



39 x 140 x 20 cm

RICAMBI - RECAMBIOS



**F2492**  
€ 36,30



**F2792**  
€ 64,40

**Articolo necessario da ordinare separatamente**

**Articolo a pedir por separado**

Corpo da incasso

Cuerpo empotrado

€



|       |        |
|-------|--------|
| F2301 | 238,80 |
|-------|--------|

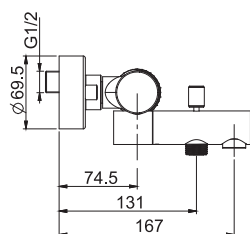
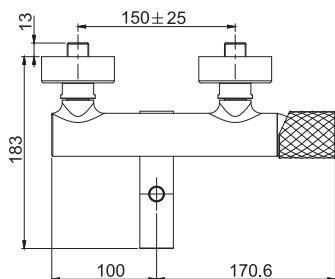
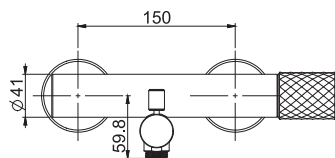
**F3034/1**

**Miscelatore vasca esterno senza set doccia**

- n.2 raccordi eccentrici 1/2"
- deviatore

**Mezclador bañera sin set de ducha**

- n. 2 excéntricas 1/2"
- desviador



**G COLLECTION**

€

|            |           |          |
|------------|-----------|----------|
| F3034/1GCR | <b>CR</b> | 550,20   |
| F3034/1GSN | <b>SN</b> | 908,00   |
| F3034/1GCN | <b>CN</b> | 771,00   |
| F3034/1GCS | <b>CS</b> | 908,00   |
| F3034/1GBS | <b>BS</b> | 771,00   |
| F3034/1GNS | <b>NS</b> | 771,00   |
| F3034/1GOR | <b>OR</b> | 1.089,60 |
| F3034/1GOS | <b>OS</b> | 1.182,90 |



**V COLLECTION**

€

|            |           |          |
|------------|-----------|----------|
| F3034/1VCR | <b>CR</b> | 583,00   |
| F3034/1VSN | <b>SN</b> | 961,70   |
| F3034/1VCN | <b>CN</b> | 816,60   |
| F3034/1VCS | <b>CS</b> | 961,70   |
| F3034/1VBS | <b>BS</b> | 816,60   |
| F3034/1VNS | <b>NS</b> | 816,60   |
| F3034/1VOR | <b>OR</b> | 1.154,10 |
| F3034/1VOS | <b>OS</b> | 1.253,20 |



**X COLLECTION**

€

|            |           |          |
|------------|-----------|----------|
| F3034/1XCR | <b>CR</b> | 659,10   |
| F3034/1XSN | <b>SN</b> | 1.087,50 |
| F3034/1XCN | <b>CN</b> | 923,40   |
| F3034/1XCS | <b>CS</b> | 1.087,50 |
| F3034/1XBS | <b>BS</b> | 923,40   |
| F3034/1XNS | <b>NS</b> | 923,40   |
| F3034/1XOR | <b>OR</b> | 1.305,00 |
| F3034/1XOS | <b>OS</b> | 1.416,90 |



6



2,4 kg



19 x 38 x 9 cm

**RICAMBI - RECAMBIOS**



**F2036V**  
€ 49,10



**F2244**  
€ 11,70

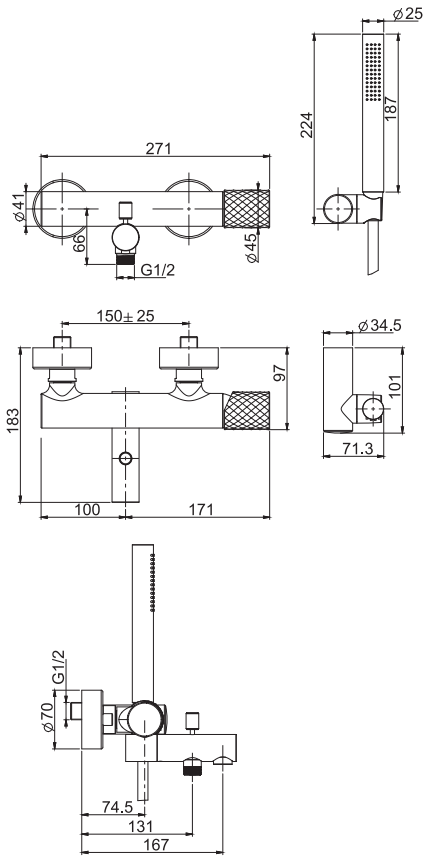
**F3034**

**Miscelatore vasca esterno con set doccia**

- n.2 raccordi eccentrici 1/2"
- supporto doccia
- doccia in ABS con ugelli anticalcare
- deviatore
- flessibile Chromalux 1500 mm

**Mezclador bañera con set de ducha**

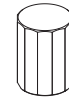
- n. 2 excéntricas 1/2"
- soporte ducha
- ducha en ABS con boquillas anti-cal
- desviador
- flexo cromalux 1500 mm



**G COLLECTION**

€

|          |           |          |
|----------|-----------|----------|
| F3034GCR | <b>CR</b> | 585,70   |
| F3034GSN | <b>SN</b> | 966,60   |
| F3034GCN | <b>CN</b> | 820,60   |
| F3034GCS | <b>CS</b> | 966,60   |
| F3034GBS | <b>BS</b> | 820,60   |
| F3034GNS | <b>NS</b> | 820,60   |
| F3034GOR | <b>OR</b> | 1.160,00 |
| F3034GOS | <b>OS</b> | 1.259,60 |



**V COLLECTION**

€

|          |           |          |
|----------|-----------|----------|
| F3034VCR | <b>CR</b> | 618,40   |
| F3034VSN | <b>SN</b> | 1.020,50 |
| F3034VCN | <b>CN</b> | 866,50   |
| F3034VCS | <b>CS</b> | 1.020,50 |
| F3034VBS | <b>BS</b> | 866,50   |
| F3034VNS | <b>NS</b> | 866,50   |
| F3034VOR | <b>OR</b> | 1.224,70 |
| F3034VOS | <b>OS</b> | 1.329,70 |



**X COLLECTION**

€

|          |           |          |
|----------|-----------|----------|
| F3034XCR | <b>CR</b> | 694,60   |
| F3034XSN | <b>SN</b> | 1.146,20 |
| F3034XCN | <b>CN</b> | 973,10   |
| F3034XCS | <b>CS</b> | 1.146,20 |
| F3034XBS | <b>BS</b> | 973,10   |
| F3034XNS | <b>NS</b> | 973,10   |
| F3034XOR | <b>OR</b> | 1.375,30 |
| F3034XOS | <b>OS</b> | 1.493,30 |



3



3,2 kg



19 x 38 x 18 cm

RICAMBI - RECAMBIOS



**F2036V**  
€ 49,10

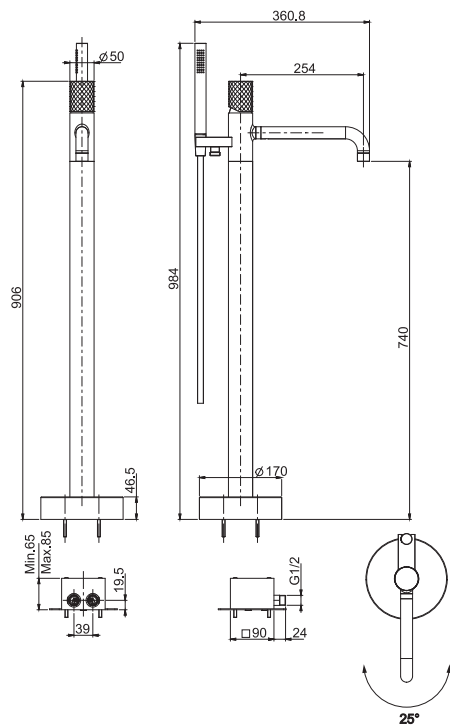


**F2244**  
€ 11,70

**F3034/6**

**Miscelatore vasca a pavimento**

- altezza pavimento/aeratore 740 mm
- bocca 204 mm
- doccia in ABS con ugelli anticalcare
- tolleranza sulla rotazione fino a 25°
- deviatore
- flessibile Chromalux 1500 mm
- **corpo incasso da ordinare separatamente**



**Mezclador de suelo para bañera con set de ducha**

- altura suelo/aireador 740 mm
- caño 204 mm
- ducha en ABS con boquillas anti-cal
- tolerancia de la rotación hasta 25° sobre cuerpo empotrado
- desviador
- flexo cromalux 1500 mm
- **parte empotrada a pedir por separado**



**G COLLECTION**

€

|            |           |          |
|------------|-----------|----------|
| F3034/6GCR | <b>CR</b> | 1.745,30 |
| F3034/6GSN | <b>SN</b> | 2.879,70 |
| F3034/6GCN | <b>CN</b> | 2.445,20 |
| F3034/6GCS | <b>CS</b> | 2.879,70 |
| F3034/6GBS | <b>BS</b> | 2.445,20 |
| F3034/6GNS | <b>NS</b> | 2.445,20 |
| F3034/6GOR | <b>OR</b> | 3.455,80 |
| F3034/6GOS | <b>OS</b> | 3.752,20 |



**V COLLECTION**

€

|            |           |          |
|------------|-----------|----------|
| F3034/6VCR | <b>CR</b> | 1.784,50 |
| F3034/6VSN | <b>SN</b> | 2.944,30 |
| F3034/6VCN | <b>CN</b> | 2.500,10 |
| F3034/6VCS | <b>CS</b> | 2.944,30 |
| F3034/6VBS | <b>BS</b> | 2.500,10 |
| F3034/6VNS | <b>NS</b> | 2.500,10 |
| F3034/6VOR | <b>OR</b> | 3.533,10 |
| F3034/6VOS | <b>OS</b> | 3.836,50 |



**X COLLECTION**

€

|            |           |          |
|------------|-----------|----------|
| F3034/6XCR | <b>CR</b> | 1.865,00 |
| F3034/6XSN | <b>SN</b> | 3.077,10 |
| F3034/6XCN | <b>CN</b> | 2.612,80 |
| F3034/6XCS | <b>CS</b> | 3.077,10 |
| F3034/6XBS | <b>BS</b> | 2.612,80 |
| F3034/6XNS | <b>NS</b> | 2.612,80 |
| F3034/6XOR | <b>OR</b> | 3.692,60 |
| F3034/6XOS | <b>OS</b> | 4.009,30 |



7,65 kg



39 x 140 x 20 cm

**RICAMBI - RECAMBIOS**



**F2241**  
€ 34,30



**F2422**  
€ 56,80

**Articolo necessario da ordinare separatamente**

**Artículo a pedir por separado**

**Corpo da incasso**

**Cuerpo empotrado**

€



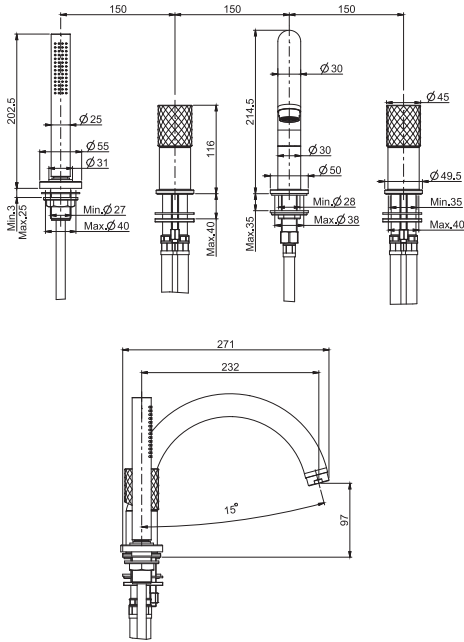
F2301

238,80

**F3044**

**Miscelatore bordo vasca**

- doppio miscelatore
- bocca 232 mm
- flessibile in nylon 1500 mm
- supporto doccia
- doccia in ABS con ugelli anticalcare



**Batería encimera para bañera**

- doble mezclador
- caño 232 mm
- flexible nylon 1500 mm
- soporte ducha
- ducha en ABS con boquillas anti-cal



**G COLLECTION**

€

|          |           |          |
|----------|-----------|----------|
| F3044GCR | <b>CR</b> | 1.182,90 |
| F3044GSN | <b>SN</b> | 1.951,60 |
| F3044GCN | <b>CN</b> | 1.657,20 |
| F3044GCS | <b>CS</b> | 1.951,60 |
| F3044GBS | <b>BS</b> | 1.657,20 |
| F3044GNS | <b>NS</b> | 1.657,20 |
| F3044GOR | <b>OR</b> | 2.342,00 |
| F3044GOS | <b>OS</b> | 2.543,10 |



**V COLLECTION**

€

|          |           |          |
|----------|-----------|----------|
| F3044VCR | <b>CR</b> | 1.215,70 |
| F3044VSN | <b>SN</b> | 2.005,50 |
| F3044VCN | <b>CN</b> | 1.702,90 |
| F3044VCS | <b>CS</b> | 2.005,50 |
| F3044VBS | <b>BS</b> | 1.702,90 |
| F3044VNS | <b>NS</b> | 1.702,90 |
| F3044VOR | <b>OR</b> | 2.406,60 |
| F3044VOS | <b>OS</b> | 2.613,30 |



**X COLLECTION**

€

|          |           |          |
|----------|-----------|----------|
| F3044XCR | <b>CR</b> | 1.291,70 |
| F3044XSN | <b>SN</b> | 2.131,20 |
| F3044XCN | <b>CN</b> | 1.809,60 |
| F3044XCS | <b>CS</b> | 2.131,20 |
| F3044XBS | <b>BS</b> | 1.809,60 |
| F3044XNS | <b>NS</b> | 1.809,60 |
| F3044XOR | <b>OR</b> | 2.557,40 |
| F3044XOS | <b>OS</b> | 2.777,00 |

RICAMBI - RECAMBIOS



**F2036V**  
€ 49,10



**F2636**  
€ 11,90

Articolo da ordinare separatamente

Artículo a pedir por separado

Piastra in acciaio inox

Placa en acero inox

€

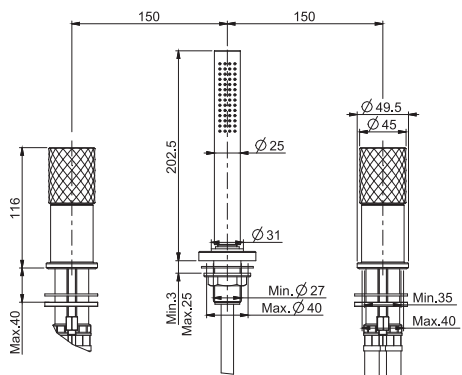


F2193 283,80

**F3044/1**

**Miscelatore bordo vasca**

- doppio miscelatore
- flessibile in nylon 1500 mm
- supporto doccia
- doccia in ABS con ugelli anticalcare



**Batería encimera para bañera**

- doble mezclador
- flexible nylon 1500 mm
- soporte ducha
- ducha en ABS con boquillas anti-cal



**G COLLECTION**

€

|            |           |          |
|------------|-----------|----------|
| F3044/1GCR | <b>CR</b> | 837,50   |
| F3044/1GSN | <b>SN</b> | 1.381,80 |
| F3044/1GCN | <b>CN</b> | 1.173,30 |
| F3044/1GCS | <b>CS</b> | 1.381,80 |
| F3044/1GBS | <b>BS</b> | 1.173,30 |
| F3044/1GNS | <b>NS</b> | 1.173,30 |
| F3044/1GOR | <b>OR</b> | 1.658,30 |
| F3044/1GOS | <b>OS</b> | 1.800,50 |



**V COLLECTION**

€

|            |           |          |
|------------|-----------|----------|
| F3044/1VCR | <b>CR</b> | 870,10   |
| F3044/1VSN | <b>SN</b> | 1.435,80 |
| F3044/1VCN | <b>CN</b> | 1.219,00 |
| F3044/1VCS | <b>CS</b> | 1.435,80 |
| F3044/1VBS | <b>BS</b> | 1.219,00 |
| F3044/1VNS | <b>NS</b> | 1.219,00 |
| F3044/1VOR | <b>OR</b> | 1.722,90 |
| F3044/1VOS | <b>OS</b> | 1.870,80 |



**X COLLECTION**

€

|            |           |          |
|------------|-----------|----------|
| F3044/1XCR | <b>CR</b> | 946,30   |
| F3044/1XSN | <b>SN</b> | 1.561,40 |
| F3044/1XCN | <b>CN</b> | 1.325,80 |
| F3044/1XCS | <b>CS</b> | 1.561,40 |
| F3044/1XBS | <b>BS</b> | 1.325,80 |
| F3044/1XNS | <b>NS</b> | 1.325,80 |
| F3044/1XOR | <b>OR</b> | 1.873,70 |
| F3044/1XOS | <b>OS</b> | 2.034,50 |

RICAMBI - RECAMBIOS



**F2036V**  
€ 49,10

Articolo da ordinare separatamente

Artículo a pedir por separado

Piastra in acciaio inox

Placa en acero inox

€



F2193

283,80

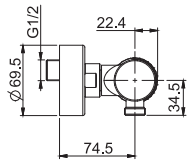
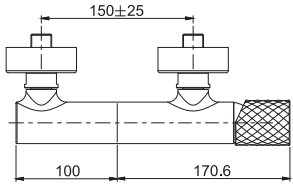
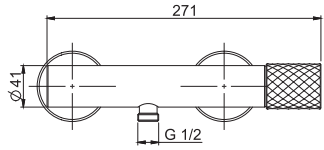
**F3035/1**

**Miscelatore doccia esterno senza set doccia**

- n.2 raccordi eccentrici 1/2"

**Mezclador para ducha sin set de ducha**

- n. 2 excéntricas 1/2"



**G COLLECTION**

€

|            |           |          |
|------------|-----------|----------|
| F3035/1GCR | <b>CR</b> | 481,50   |
| F3035/1GSN | <b>SN</b> | 794,30   |
| F3035/1GCN | <b>CN</b> | 674,70   |
| F3035/1GCS | <b>CS</b> | 794,30   |
| F3035/1GBS | <b>BS</b> | 674,70   |
| F3035/1GNS | <b>NS</b> | 674,70   |
| F3035/1GOR | <b>OR</b> | 953,40   |
| F3035/1GOS | <b>OS</b> | 1.035,10 |



**V COLLECTION**

€

|            |           |          |
|------------|-----------|----------|
| F3035/1VCR | <b>CR</b> | 514,00   |
| F3035/1VSN | <b>SN</b> | 848,40   |
| F3035/1VCN | <b>CN</b> | 720,40   |
| F3035/1VCS | <b>CS</b> | 848,40   |
| F3035/1VBS | <b>BS</b> | 720,40   |
| F3035/1VNS | <b>NS</b> | 720,40   |
| F3035/1VOR | <b>OR</b> | 1.017,90 |
| F3035/1VOS | <b>OS</b> | 1.105,40 |



**X COLLECTION**

€

|            |           |          |
|------------|-----------|----------|
| F3035/1XCR | <b>CR</b> | 514,00   |
| F3035/1XSN | <b>SN</b> | 848,40   |
| F3035/1XCN | <b>CN</b> | 720,40   |
| F3035/1XCS | <b>CS</b> | 848,40   |
| F3035/1XBS | <b>BS</b> | 720,40   |
| F3035/1XNS | <b>NS</b> | 720,40   |
| F3035/1XOR | <b>OR</b> | 1.017,90 |
| F3035/1XOS | <b>OS</b> | 1.105,40 |

RICAMBI - RECAMBIOS



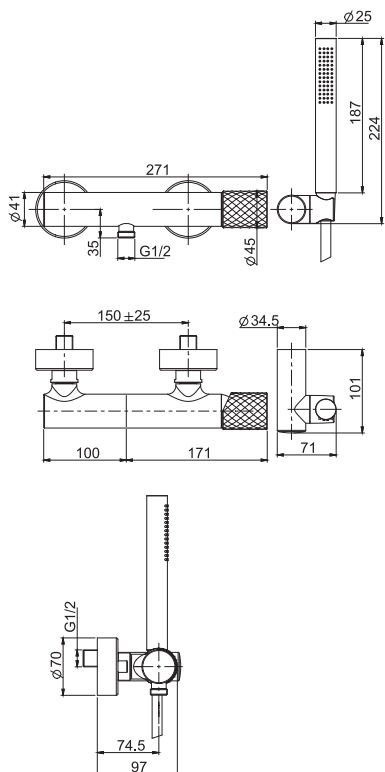
**F2036/1**  
€ 49,10



## F3035

### Miscelatore doccia esterno con set doccia

- n.2 raccordi eccentrici 1/2"
- supporto doccia
- doccia in ABS con ugelli anticalcare
- flessibile Chromalux 1500 mm



### Mezclador para ducha con set de ducha

- n. 2 excéntricas 1/2"
- soporte ducha
- ducha en ABS con boquillas anti-cal
- flexo cromalux 1500 mm



#### G COLLECTION

€

|          |           |          |
|----------|-----------|----------|
| F3035GCR | <b>CR</b> | 518,80   |
| F3035GSN | <b>SN</b> | 855,90   |
| F3035GCN | <b>CN</b> | 726,80   |
| F3035GCS | <b>CS</b> | 855,90   |
| F3035GBS | <b>BS</b> | 726,80   |
| F3035GNS | <b>NS</b> | 726,80   |
| F3035GOR | <b>OR</b> | 1.027,10 |
| F3035GOS | <b>OS</b> | 1.115,60 |



#### V COLLECTION

€

|          |           |          |
|----------|-----------|----------|
| F3035VCR | <b>CR</b> | 551,40   |
| F3035VSN | <b>SN</b> | 909,80   |
| F3035VCN | <b>CN</b> | 772,40   |
| F3035VCS | <b>CS</b> | 909,80   |
| F3035VBS | <b>BS</b> | 772,40   |
| F3035VNS | <b>NS</b> | 772,40   |
| F3035VOR | <b>OR</b> | 1.091,80 |
| F3035VOS | <b>OS</b> | 1.185,60 |



#### X COLLECTION

€

|          |           |          |
|----------|-----------|----------|
| F3035XCR | <b>CR</b> | 627,60   |
| F3035XSN | <b>SN</b> | 1.035,60 |
| F3035XCN | <b>CN</b> | 879,20   |
| F3035XCS | <b>CS</b> | 1.035,60 |
| F3035XBS | <b>BS</b> | 879,20   |
| F3035XNS | <b>NS</b> | 879,20   |
| F3035XOR | <b>OR</b> | 1.242,60 |
| F3035XOS | <b>OS</b> | 1.349,30 |

RICAMBI - RECAMBIOS

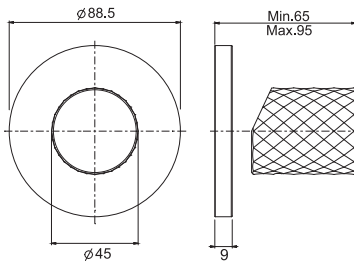


F2036/1  
€ 49,10

**F3033/1**

**Miscelatore incasso doccia**

- solo parte esterna
- **corpo incasso da ordinare separatamente**



**Mezclador empotrado para ducha**

- sólo parte exterior
- **parte empotrada a pedir por separado**



**G COLLECTION**

€

|            |           |        |
|------------|-----------|--------|
| F3033/1GCR | <b>CR</b> | 319,20 |
| F3033/1GSN | <b>SN</b> | 526,50 |
| F3033/1GCN | <b>CN</b> | 447,20 |
| F3033/1GCS | <b>CS</b> | 526,50 |
| F3033/1GBS | <b>BS</b> | 447,20 |
| F3033/1GNS | <b>NS</b> | 447,20 |
| F3033/1GOR | <b>OR</b> | 631,80 |
| F3033/1GOS | <b>OS</b> | 686,10 |



**V COLLECTION**

€

|            |           |        |
|------------|-----------|--------|
| F3033/1VCR | <b>CR</b> | 351,90 |
| F3033/1VSN | <b>SN</b> | 580,40 |
| F3033/1VCN | <b>CN</b> | 492,80 |
| F3033/1VCS | <b>CS</b> | 580,40 |
| F3033/1VBS | <b>BS</b> | 492,80 |
| F3033/1VNS | <b>NS</b> | 492,80 |
| F3033/1VOR | <b>OR</b> | 696,40 |
| F3033/1VOS | <b>OS</b> | 756,20 |



**X COLLECTION**

€

|            |           |        |
|------------|-----------|--------|
| F3033/1XCR | <b>CR</b> | 428,00 |
| F3033/1XSN | <b>SN</b> | 706,00 |
| F3033/1XCN | <b>CN</b> | 599,50 |
| F3033/1XCS | <b>CS</b> | 706,00 |
| F3033/1XBS | <b>BS</b> | 599,50 |
| F3033/1XNS | <b>NS</b> | 599,50 |
| F3033/1XOR | <b>OR</b> | 847,30 |
| F3033/1XOS | <b>OS</b> | 920,00 |



16



0,5 kg



13 x 13 x 8 cm

RICAMBI - RECAMBIOS



**F2036/1**  
€ 49,10

**Articolo necessario da ordinare separatamente**

**Artículo a pedir por separado**

Corpo da incasso

Cuerpo empotrado

€

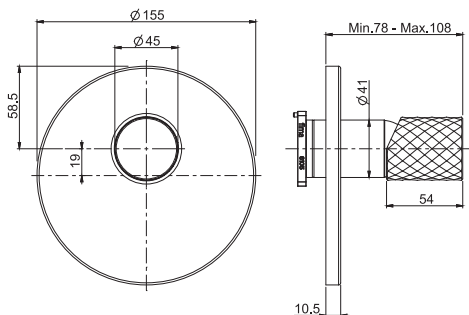


|         |           |        |
|---------|-----------|--------|
| F2535CR | <b>CR</b> | 51,50  |
| F2535SN | <b>SN</b> | 89,70  |
| F2535CN | <b>CN</b> | 72,90  |
| F2535CS | <b>CS</b> | 89,70  |
| F2535BS | <b>BS</b> | 72,90  |
| F2535NS | <b>NS</b> | 72,90  |
| F2535OR | <b>OR</b> | 101,80 |
| F2535OS | <b>OS</b> | 110,60 |

## F3039X1

### Miscelatore incasso doccia

- solo parte esterna
- piastra in metallo
- corpo incasso da ordinare separatamente



### Mezclador empotrado para ducha

- sólo parte exterior
- placa de metal
- parte empotrada a pedir por separado



#### G COLLECTION

€

|            |           |        |
|------------|-----------|--------|
| F3039X1GCR | <b>CR</b> | 370,20 |
| F3039X1GSN | <b>SN</b> | 610,90 |
| F3039X1GCN | <b>CN</b> | 518,80 |
| F3039X1GCS | <b>CS</b> | 610,90 |
| F3039X1GBS | <b>BS</b> | 518,80 |
| F3039X1GNS | <b>NS</b> | 518,80 |
| F3039X1GOR | <b>OR</b> | 733,00 |
| F3039X1GOS | <b>OS</b> | 796,10 |



#### V COLLECTION

€

|            |           |        |
|------------|-----------|--------|
| F3039X1VCR | <b>CR</b> | 402,90 |
| F3039X1VSN | <b>SN</b> | 664,90 |
| F3039X1VCN | <b>CN</b> | 564,50 |
| F3039X1VCS | <b>CS</b> | 664,90 |
| F3039X1VBS | <b>BS</b> | 564,50 |
| F3039X1VNS | <b>NS</b> | 564,50 |
| F3039X1VOR | <b>OR</b> | 797,60 |
| F3039X1VOS | <b>OS</b> | 866,20 |



#### X COLLECTION

€

|            |           |          |
|------------|-----------|----------|
| F3039X1XCR | <b>CR</b> | 479,10   |
| F3039X1XSN | <b>SN</b> | 790,40   |
| F3039X1XCN | <b>CN</b> | 671,10   |
| F3039X1XCS | <b>CS</b> | 790,40   |
| F3039X1XBS | <b>BS</b> | 671,10   |
| F3039X1XNS | <b>NS</b> | 671,10   |
| F3039X1XOR | <b>OR</b> | 948,50   |
| F3039X1XOS | <b>OS</b> | 1.030,10 |



12



0,7 kg



17 x 20 x 11 cm

RICAMBI - RECAMBIOS



F2036  
€ 49,10

Articolo necessario da ordinare separatamente

Artículo a pedir por separado

Corpo da incasso

Cuerpo empotrado

€



F3000

139,20

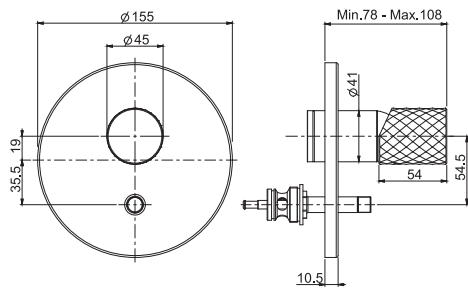
**F3039X2**

**Miscelatore incasso con deviatore a 2 uscite**

- solo parte esterna
- piastra in metallo
- deviatore
- **corpo incasso da ordinare separatamente**

**Mezclador empotrado con desviador 2 salidas**

- sólo parte exterior
- placa de metal
- desviador
- **parte empotrada a pedir por separado**



**G COLLECTION**

€

|            |           |        |
|------------|-----------|--------|
| F3039X2GCR | <b>CR</b> | 420,60 |
| F3039X2GSN | <b>SN</b> | 694,00 |
| F3039X2GCN | <b>CN</b> | 589,30 |
| F3039X2GCS | <b>CS</b> | 694,00 |
| F3039X2GBS | <b>BS</b> | 589,30 |
| F3039X2GNS | <b>NS</b> | 589,30 |
| F3039X2GOR | <b>OR</b> | 832,90 |
| F3039X2GOS | <b>OS</b> | 904,40 |



**V COLLECTION**

€

|            |           |        |
|------------|-----------|--------|
| F3039X2VCR | <b>CR</b> | 453,20 |
| F3039X2VSN | <b>SN</b> | 748,00 |
| F3039X2VCN | <b>CN</b> | 635,10 |
| F3039X2VCS | <b>CS</b> | 748,00 |
| F3039X2VBS | <b>BS</b> | 635,10 |
| F3039X2VNS | <b>NS</b> | 635,10 |
| F3039X2VOR | <b>OR</b> | 897,50 |
| F3039X2VOS | <b>OS</b> | 974,70 |



**X COLLECTION**

€

|            |           |          |
|------------|-----------|----------|
| F3039X2XCR | <b>CR</b> | 529,50   |
| F3039X2XSN | <b>SN</b> | 873,60   |
| F3039X2XCN | <b>CN</b> | 741,80   |
| F3039X2XCS | <b>CS</b> | 873,60   |
| F3039X2XBS | <b>BS</b> | 741,80   |
| F3039X2XNS | <b>NS</b> | 741,80   |
| F3039X2XOR | <b>OR</b> | 1.048,40 |
| F3039X2XOS | <b>OS</b> | 1.138,40 |



12



0,8 kg



17 x 20 x 11 cm

RICAMBI - RECAMBIOS



**F2036**  
€ 49,10

**Articolo necessario da ordinare separatamente**

**Articulo a pedir por separado**

Corpo da incasso

Cuerpo empotrado

€

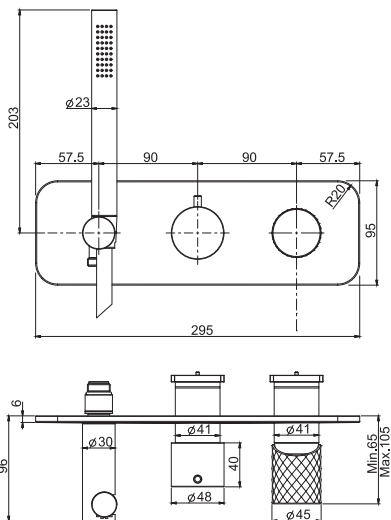


|       |        |
|-------|--------|
| F3000 | 139,20 |
|-------|--------|

## F3049NX2

### Miscelatore incasso doccia 2 uscite con set doccia

- solo parte esterna
- supporto doccia con presa acqua
- doccia in ABS con ugelli anticalcare
- piastra in metallo
- deviatore
- flessibile Chromalux 1500 mm
- **corpo incasso da ordinare separatamente**



### Mezclador empotrado para ducha 2 salida con set de ducha

- sólo parte exterior
- toma de agua para ducha mural
- ducha en ABS con boquillas anti-cal
- placa de metal
- desviador
- flexo cromalux 1500 mm
- **parte empotrada a pedir por separado**



G COLLECTION

€

|             |           |          |
|-------------|-----------|----------|
| F3049NX2GCR | <b>CR</b> | 792,70   |
| F3049NX2GSN | <b>SN</b> | 1.307,90 |
| F3049NX2GCN | <b>CN</b> | 1.110,60 |
| F3049NX2GCS | <b>CS</b> | 1.307,90 |
| F3049NX2GBS | <b>BS</b> | 1.110,60 |
| F3049NX2GNS | <b>NS</b> | 1.110,60 |
| F3049NX2GOR | <b>OR</b> | 1.569,40 |
| F3049NX2GOS | <b>OS</b> | 1.704,20 |



V COLLECTION

€

|             |           |          |
|-------------|-----------|----------|
| F3049NX2VCR | <b>CR</b> | 823,70   |
| F3049NX2VSN | <b>SN</b> | 1.359,10 |
| F3049NX2VCN | <b>CN</b> | 1.154,00 |
| F3049NX2VCS | <b>CS</b> | 1.359,10 |
| F3049NX2VBS | <b>BS</b> | 1.154,00 |
| F3049NX2VNS | <b>NS</b> | 1.154,00 |
| F3049NX2VOR | <b>OR</b> | 1.630,90 |
| F3049NX2VOS | <b>OS</b> | 1.771,10 |



X COLLECTION

€

|             |           |          |
|-------------|-----------|----------|
| F3049NX2XCR | <b>CR</b> | 896,30   |
| F3049NX2XSN | <b>SN</b> | 1.478,70 |
| F3049NX2XCN | <b>CN</b> | 1.255,60 |
| F3049NX2XCS | <b>CS</b> | 1.478,70 |
| F3049NX2XBS | <b>BS</b> | 1.255,60 |
| F3049NX2XNS | <b>NS</b> | 1.255,60 |
| F3049NX2XOR | <b>OR</b> | 1.774,60 |
| F3049NX2XOS | <b>OS</b> | 1.927,00 |



4,85 kg



28 x 68 x 11,5 cm

RICAMBI - RECAMBIOS



F2036  
€ 49,10



F2937  
€ 51,00

Articolo necessario da ordinare separatamente

Artículo a pedir por separado

Corpo da incasso

Cuerpo empotrado

€



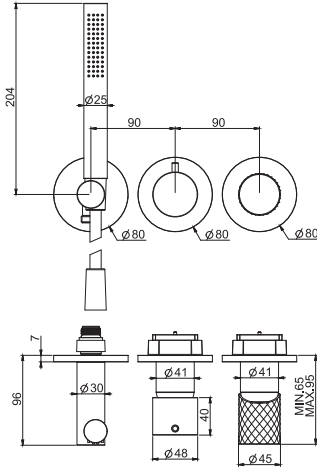
F3400

205,80

**F3049X8**

**Miscelatore incasso doccia 2 uscite con set doccia**

- solo parte esterna
- supporto doccia con presa acqua
- doccia in ABS con ugelli anticalcare
- piastra in metallo
- deviatore
- flessibile Chromalux 1500 mm
- **corpo incasso da ordinare separatamente**



**Mezclador empotrado para ducha 2 salida con set de ducha**

- sólo parte exterior
- toma de agua para ducha mural
- ducha en ABS con boquillas anti-cal
- placa de metal
- desviador
- flexo cromalux 1500 mm
- **parte empotrada a pedir por separado**



**G COLLECTION**

€

|            |           |          |
|------------|-----------|----------|
| F3049X8GCR | <b>CR</b> | 856,10   |
| F3049X8GSN | <b>SN</b> | 1.412,70 |
| F3049X8GCN | <b>CN</b> | 1.198,60 |
| F3049X8GCS | <b>CS</b> | 1.412,70 |
| F3049X8GBS | <b>BS</b> | 1.198,60 |
| F3049X8GNS | <b>NS</b> | 1.198,60 |
| F3049X8GOR | <b>OR</b> | 1.695,20 |
| F3049X8GOS | <b>OS</b> | 1.840,80 |



**V COLLECTION**

€

|            |           |          |
|------------|-----------|----------|
| F3049X8VCR | <b>CR</b> | 887,20   |
| F3049X8VSN | <b>SN</b> | 1.464,00 |
| F3049X8VCN | <b>CN</b> | 1.242,10 |
| F3049X8VCS | <b>CS</b> | 1.464,00 |
| F3049X8VBS | <b>BS</b> | 1.242,10 |
| F3049X8VNS | <b>NS</b> | 1.242,10 |
| F3049X8VOR | <b>OR</b> | 1.756,70 |
| F3049X8VOS | <b>OS</b> | 1.907,50 |



**X COLLECTION**

€

|            |           |          |
|------------|-----------|----------|
| F3049X8XCR | <b>CR</b> | 959,80   |
| F3049X8XSN | <b>SN</b> | 1.583,60 |
| F3049X8XCN | <b>CN</b> | 1.343,70 |
| F3049X8XCS | <b>CS</b> | 1.583,60 |
| F3049X8XBS | <b>BS</b> | 1.343,70 |
| F3049X8XNS | <b>NS</b> | 1.343,70 |
| F3049X8XOR | <b>OR</b> | 1.900,30 |
| F3049X8XOS | <b>OS</b> | 2.063,60 |

RICAMBI - RECAMBIOS



**F2036**  
€ 49,10



**F2937**  
€ 51,00

Articolo necessario da ordinare separatamente

Articulo a pedir por separado

Corpo da incasso

Cuerpo empotrado

€

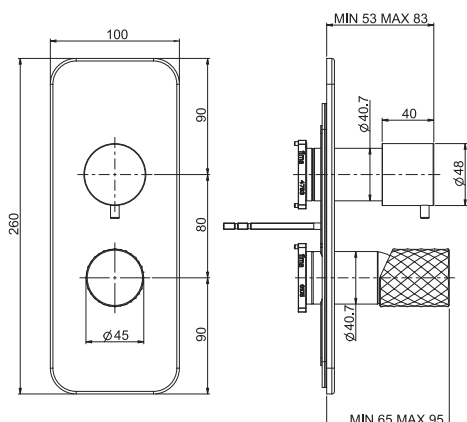


|       |        |
|-------|--------|
| F3400 | 205,80 |
|-------|--------|

## F3039X6

### Miscelatore incasso con deviatore a 2 o 3 uscite

- solo parte esterna
- deviatore a 2/3 uscite
- piastra in metallo
- **corpo incasso da ordinare separatamente**



### Mezclador empotrado con desviador 2/3 salidas

- sólo parte exterior
- desviador 2/3 salidas
- placa de metal
- **parte empotrada a pedir por separado**



#### G COLLECTION

€

|            |           |          |
|------------|-----------|----------|
| F3039X6GCR | <b>CR</b> | 642,10   |
| F3039X6GSN | <b>SN</b> | 1.059,60 |
| F3039X6GCN | <b>CN</b> | 899,90   |
| F3039X6GCS | <b>CS</b> | 1.059,60 |
| F3039X6GBS | <b>BS</b> | 899,90   |
| F3039X6GNS | <b>NS</b> | 899,90   |
| F3039X6GOR | <b>OR</b> | 1.271,50 |
| F3039X6GOS | <b>OS</b> | 1.380,60 |



#### V COLLECTION

€

|            |           |          |
|------------|-----------|----------|
| F3039X6VCR | <b>CR</b> | 674,90   |
| F3039X6VSN | <b>SN</b> | 1.113,40 |
| F3039X6VCN | <b>CN</b> | 945,50   |
| F3039X6VCS | <b>CS</b> | 1.113,40 |
| F3039X6VBS | <b>BS</b> | 945,50   |
| F3039X6VNS | <b>NS</b> | 945,50   |
| F3039X6VOR | <b>OR</b> | 1.336,20 |
| F3039X6VOS | <b>OS</b> | 1.450,90 |



#### X COLLECTION

€

|            |           |          |
|------------|-----------|----------|
| F3039X6XCR | <b>CR</b> | 751,00   |
| F3039X6XSN | <b>SN</b> | 1.239,00 |
| F3039X6XCN | <b>CN</b> | 1.052,30 |
| F3039X6XCS | <b>CS</b> | 1.239,00 |
| F3039X6XBS | <b>BS</b> | 1.052,30 |
| F3039X6XNS | <b>NS</b> | 1.052,30 |
| F3039X6XOR | <b>OR</b> | 1.487,10 |
| F3039X6XOS | <b>OS</b> | 1.614,60 |



6



1,4 kg



17 x 30 x 11 cm

#### RICAMBI - RECAMBIOS



**F2036**  
€ 49,10



**F2629**  
€ 85,80

#### Articolo necessario da ordinare separatamente

#### Artículo a pedir por separado

Corpo da incasso

Cuerpo empotrado

€



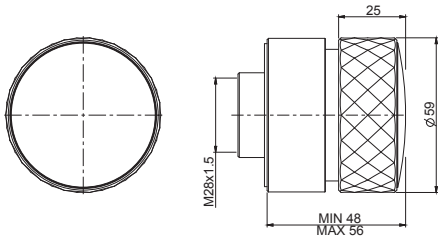
F4000

208,60

**F5613/1**

**Rubinetto d'arresto 1/2"**

- solo parte esterna
- **COVER DA ORDINARE SEPARATAMENTE**
- **corpo incasso da ordinare separatamente**



**Llave de paso 1/2"**

- sólo parte exterior
- **EMBELLECEDOR A PEDIR POR SEPARADO**
- **parte empotrada a pedir por separado**



**G COLLECTION**

€

|            |           |        |
|------------|-----------|--------|
| F5613/1GCR | <b>CR</b> | 123,90 |
| F5613/1GSN | <b>SN</b> | 204,40 |
| F5613/1GCN | <b>CN</b> | 173,60 |
| F5613/1GCS | <b>CS</b> | 204,40 |
| F5613/1GBS | <b>BS</b> | 173,60 |
| F5613/1GNS | <b>NS</b> | 173,60 |
| F5613/1GOR | <b>OR</b> | 245,10 |
| F5613/1GOS | <b>OS</b> | 266,30 |



**V COLLECTION**

€

|            |           |        |
|------------|-----------|--------|
| F5613/1VCR | <b>CR</b> | 140,40 |
| F5613/1VSN | <b>SN</b> | 231,50 |
| F5613/1VCN | <b>CN</b> | 196,40 |
| F5613/1VCS | <b>CS</b> | 231,50 |
| F5613/1VBS | <b>BS</b> | 196,40 |
| F5613/1VNS | <b>NS</b> | 196,40 |
| F5613/1VOR | <b>OR</b> | 277,80 |
| F5613/1VOS | <b>OS</b> | 301,80 |



**X COLLECTION**

€

|            |           |        |
|------------|-----------|--------|
| F5613/1XCR | <b>CR</b> | 170,60 |
| F5613/1XSN | <b>SN</b> | 281,40 |
| F5613/1XCN | <b>CN</b> | 238,90 |
| F5613/1XCS | <b>CS</b> | 281,40 |
| F5613/1XBS | <b>BS</b> | 238,90 |
| F5613/1XNS | <b>NS</b> | 238,90 |
| F5613/1XOR | <b>OR</b> | 338,00 |
| F5613/1XOS | <b>OS</b> | 366,70 |

RICAMBI - RECAMBIOS



**F2042AF**  
€ 22,60

**Articolo necessario da ordinare separatamente**

**Artículo a pedir por separado**

|                             |                                           |                                                |                                          |                                                           |
|-----------------------------|-------------------------------------------|------------------------------------------------|------------------------------------------|-----------------------------------------------------------|
| CROMO CROMADO<br>C11N 21,80 | BIANCO OPACO BLANCO MATE<br>C12N 24,00    | NERO OPACO NEGRO MATE<br>C13N 24,00            | MARMO BIANCO MÁRMOL BLANCO<br>C14N 94,20 | MARMO NERO MÁRMOL NEGRO<br>C15N 94,20                     |
| ORO DORADO<br>C16N 46,80    | ORO SPAZZOLATO ORO SATINADO<br>C18N 51,50 | NIKEL SPAZZOLATO NIQUEL SATINADO<br>C19N 36,10 | CROMO NERO CROMO NEGRO<br>C110N 28,40    | CROMO NERO SPAZZOLATO CROMO NEGRO SATINADO<br>C111N 36,10 |

**Articolo necessario da ordinare separatamente**

**Artículo a pedir por separado**

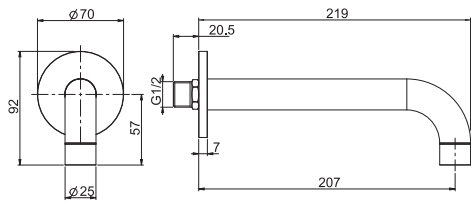
|                         |                         |             |
|-------------------------|-------------------------|-------------|
| <b>Corpo da incasso</b> | <b>Cuerpo empotrado</b> | €           |
|                         |                         | F2220 67,20 |



## F2929

### Bocca a parete per vasca

- bocca 207 mm
- filettatura 1/2"



### Caño mural bañera

- caño 207 mm
- rosca 1/2"



€

|         |           |        |
|---------|-----------|--------|
| F2929CR | <b>CR</b> | 157,70 |
| F2929SN | <b>SN</b> | 260,30 |
| F2929CN | <b>CN</b> | 221,00 |
| F2929CS | <b>CS</b> | 260,30 |
| F2929BS | <b>BS</b> | 221,00 |
| F2929NS | <b>NS</b> | 221,00 |
| F2929OR | <b>OR</b> | 312,50 |
| F2929OS | <b>OS</b> | 339,20 |

RICAMBI - RECAMBIOS

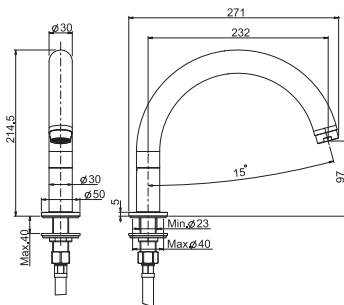


**F2241**  
€ 34,30

## F2158

### Bocca bordo vasca

- bocca 230 mm



### Caño encimera para bañera

- caño 230 mm



€

|         |           |        |
|---------|-----------|--------|
| F2158CR | <b>CR</b> | 340,70 |
| F2158SN | <b>SN</b> | 561,90 |
| F2158CN | <b>CN</b> | 477,30 |
| F2158CS | <b>CS</b> | 561,90 |
| F2158BS | <b>BS</b> | 477,30 |
| F2158NS | <b>NS</b> | 477,30 |
| F2158OR | <b>OR</b> | 674,50 |
| F2158OS | <b>OS</b> | 732,40 |

RICAMBI - RECAMBIOS



**F2636**  
€ 11,90

# FIMATHERM

SCOPRI LA SERIE COMPLETA  
DESCUBRE LA SERIE COMPLETA



A PAGINA 530  
EN LA PÁGINA 530



TERMOSTATICO VASCA ESTERNO  
TERMOSTÁTICO EXTERNO PARA BAÑERA



TERMOSTATICO DOCCIA ESTERNO  
TERMOSTÁTICO EXTERNO DUCHA



TERMOSTATICO INCASSO VASCA  
TERMOSTÁTICO EMPOTRADO PARA BAÑERA



TERMOSTATICO INCASSO DOCCIA  
TERMOSTÁTICO EMPOTRADO PARA DUCHA



# WELLNESS

SCOPRI LA SERIE COMPLETA  
DESCUBRE LA SERIE COMPLETA



A PAGINA 513  
EN LA PÁGINA 513



SOFFIONI DOCCIA  
ROCIADORES DUCHA



COLONNE DOCCIA  
COLUMNAS DE DUCHA



SALISCENDI  
BARRA DE DUCHA



SET DOCCIA  
SET DE DUCHA

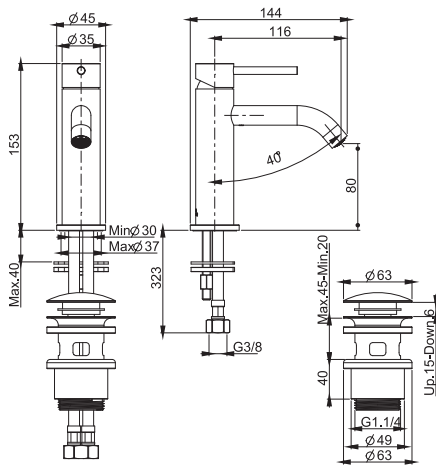


# SPILOSTEEL

CENTRO RICERCA FIMA

**F3071****Miscelatore lavabo XS**

- n. 2 tubi di alimentazione 370 mm
- scarico click clack in acciaio inox e ABS 1"1/4

**Mezclador para lavabo XS**

- 2 conexiones 370 mm
- desagüe Clic Clac 1"1/4 en acero inox y ABS



€

F3071INOX **INOX** 480,90

6



1,1 kg



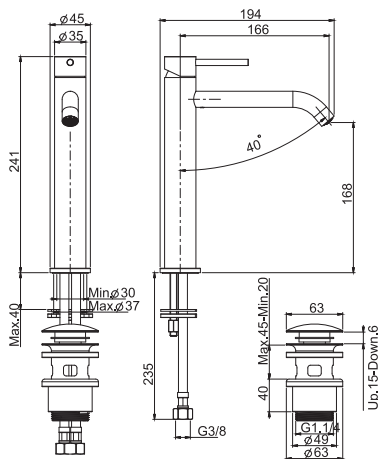
19 x 38 x 9 cm



RICAMBI - RECAMBIOS

F2492  
€ 36,30F2792  
€ 64,40**F3071L****Miscelatore lavabo alto XS**

- bocca 166 mm
- n. 2 tubi di alimentazione 370 mm
- scarico click clack in acciaio inox e ABS 1"1/4

**Monobloc para lavabo sobre columna XS**

- caño 166 mm
- 2 conexiones 370 mm
- desagüe Clic Clac 1"1/4 en acero inox y ABS



€

F3071LINOX **INOX** 552,80

5



1,5 kg



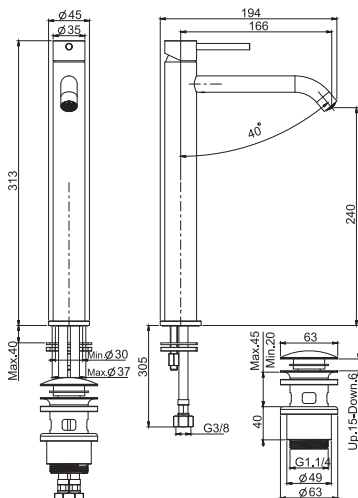
26 x 38 x 9 cm



RICAMBI - RECAMBIOS

F2492  
€ 36,30F2792  
€ 64,40**F3071/H****Miscelatore lavabo alto XS**

- n. 2 tubi di alimentazione 560 mm
- bocca 166 mm
- scarico click clack in acciaio inox e ABS 1"1/4

**Monobloc para lavabo sobre columna XS**

- 2 conexiones 560 mm
- caño 166 mm
- desagüe Clic Clac 1"1/4 en acero inox y ABS



€

F3071/HINOX **INOX** 570,20

5



1,8 kg



26 x 38 x 9 cm



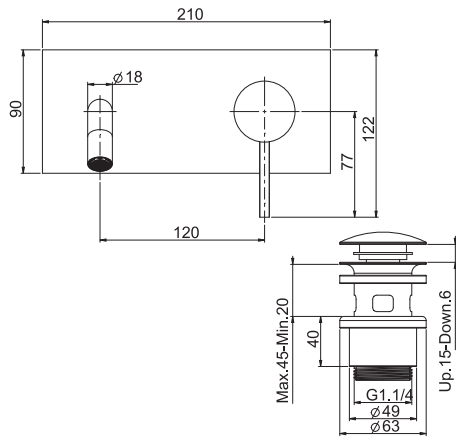
RICAMBI - RECAMBIOS

F2792  
€ 64,40

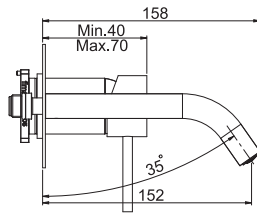
## F3081X5 - F3081LX5

### Miscelatore lavabo a parete

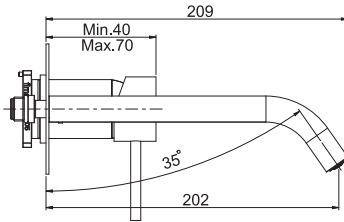
- scarico click clack in acciaio inox e ABS 1"1/4
- corpo incasso da ordinare separatamente



BOCCA 150 MM - CAÑO 150 MM



BOCCA 200 MM - CAÑO 200 MM



### Mezclador para lavabo empotrado

- desagüe Clic Clac 1"1/4 en acero inox y ABS
- parte empotrada a pedir por separado



BOCCA 150 MM - CAÑO 150 MM

€

F3081X5INOX **INOX** 620,20

BOCCA 200 MM - CAÑO 200 MM

€

F3081LX5INOX **INOX** 641,90



6



1,8 kg



19 x 38 x 9 cm



RICAMBI - RECAMBIOS



F2036  
€ 49,10



F2492  
€ 36,30

Articolo necessario da ordinare separatamente

Artículo a pedir por separado

Corpo da incasso

Cuerpo empotrado

€



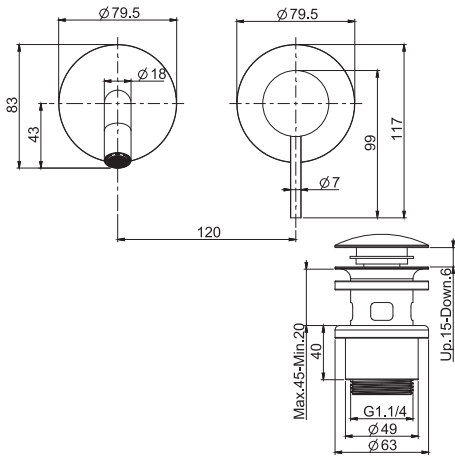
F3600

197,40

**F3081NX8 - F3081NLX8**

**Miscelatore lavabo a parete**

- scarico click clack in acciaio inox e ABS 1"1/4
- corpo incasso da ordinare separatamente



BOCCA 160 MM - CAÑO 160 MM

**Mezclador para lavabo empotrado**

- desagüe Clic Clac 1"1/4 en acero inox y ABS
- parte empotrada a pedir por separado



bocca 160 mm - caño 160 mm

€

F3081NX8INOX **INOX** 481,70

bocca 210 mm - caño 210 mm

€

F3081NLX8INOX **INOX** 586,10



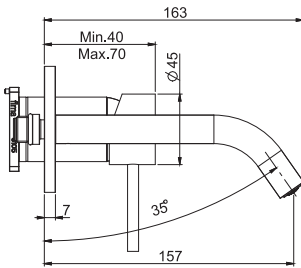
RICAMBI - RECAMBIOS



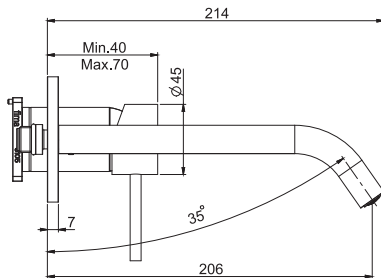
F2036  
€ 49,10



F2492  
€ 36,30



BOCCA 210 MM - CAÑO 210 MM



**Articolo necessario da ordinare separatamente**

**Articulo a pedir por separado**

Corpo da incasso

Cuerpo empotrado

€

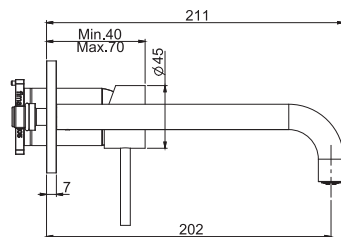
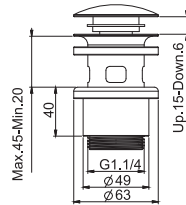
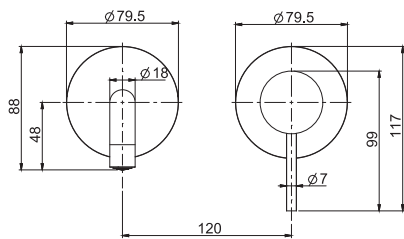


F3600 197,40

## F3081NLX9

### Miscelatore lavabo a parete

- scarico click clack in acciaio inox e ABS 1"1/4
- corpo incasso da ordinare separatamente



### Mezclador para lavabo empotrado

- desagüe Clic Clac en acero inox y ABS
- parte empotrada a pedir por separado



€

F3081NLX9INOX **INOX** 582,40



RICAMBI - RECAMBIOS



F2036  
€ 49,10



F2492  
€ 36,30

### Articolo necessario da ordinare separatamente

Corpo da incasso

### Artículo a pedir por separado

Cuerpo empotrado

€



F3600

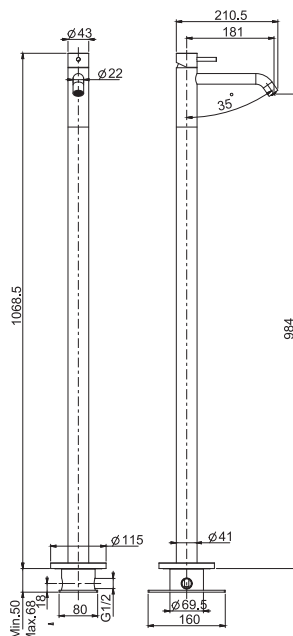
197,40

## F3071/P

### Miscelatore lavabo a pavimento

NOTA: questo prodotto è completo. Include sia le parti esterne che quelle da incasso.

- bocca 181 mm
- altezza pavimento/aeratore 984 mm
- tolleranza sulla rotazione fino a 25°



### Mezclador de suelo para lavabo

ATENCIÓN: Producto completo con elemento exterior y de empotrar

- caño 181 mm
- altura suelo/aerador 984 mm
- tolerancia de la rotación hasta 25° sobre cuerpo empotrado



€

F3071/PINOX **INOX** 1.751,40



6,1 kg



39 x 140 x 20 cm



RICAMBI - RECAMBIOS



F2307  
€ 55,60

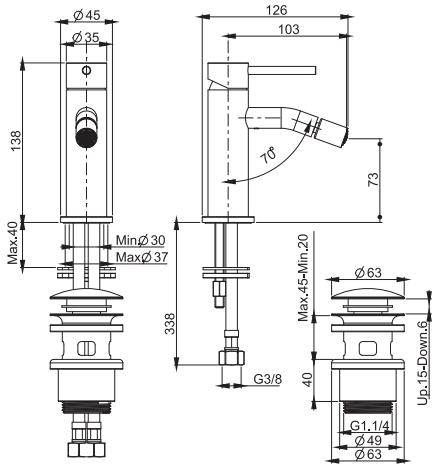


F2492  
€ 36,30

**F3072**

**Miscelatore bidet XS**

- scarico click clack in acciaio inox e ABS 1"1/4
- n. 2 tubi di alimentazione 370 mm



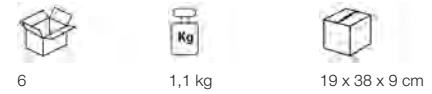
**Mezclador bidé XS**

- desagüe Clic Clac 1"1/4 en acero inox y ABS
- 2 conexiones 370 mm



€

F3072INOX **INOX** 521,30



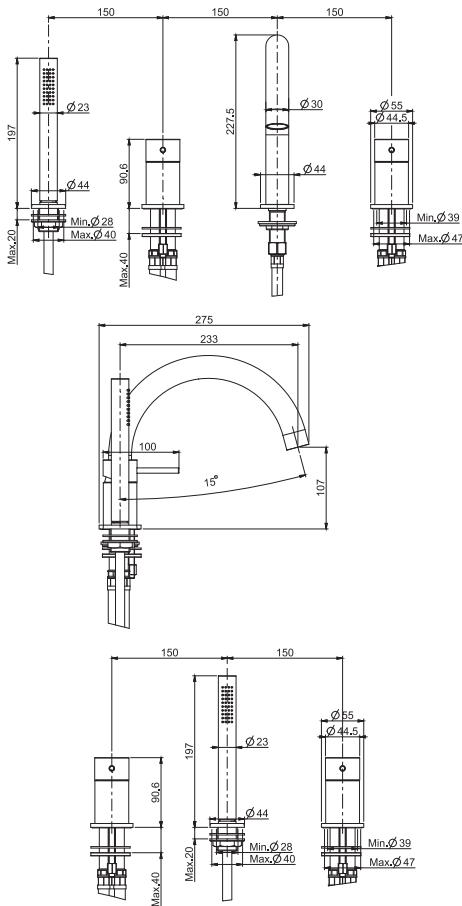
RICAMBI - RECAMBIOS



**F3074 - F3074/1**

**Miscelatore bordo vasca**

- doppio miscelatore
- supporto doccia
- doccia in ABS con ugelli anticalcare
- flessibile in nylon 1500 mm



**Batería encimera para bañera**

- doble mezclador
- soporte ducha
- ducha en ABS con boquillas anti-cal
- flexible nylon 1500 mm



con bocca - con caño

€

F3074INOX **INOX** 1.175,00

senza bocca - sin caño

€

F3074/1INOX **INOX** 968,40



RICAMBI - RECAMBIOS



**Articolo da ordinare separatamente**

Piastra in acciaio inox

**Artículo a pedir por separado**

Placa en acero inox

€



F2193 283,80





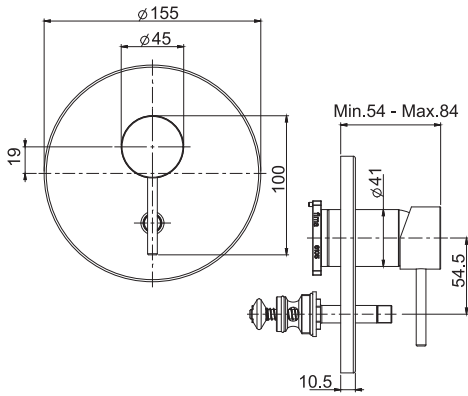
**F3079X2**

**Miscelatore incasso con deviatore a 2 uscite**

- solo parte esterna
- deviatore
- **corpo incasso da ordinare separatamente**




**Mezclador empotrado con desviador 2 salidas**

- sólo parte exterior
- desviador
- **parte empotrada a pedir por separado**



€

F3079X2INOX **INOX** 336,30

|                                                                                     |                                                                                     |                                                                                     |
|-------------------------------------------------------------------------------------|-------------------------------------------------------------------------------------|-------------------------------------------------------------------------------------|
|  |  |  |
| 12                                                                                  | 1 kg                                                                                | 17 x 20 x 11 cm                                                                     |



RICAMBI - RECAMBIOS



F2036  
€ 49,10

**Articolo necessario da ordinare separatamente**

**Artículo a pedir por separado**

Corpo da incasso

Cuerpo empotrado



|       | €      |
|-------|--------|
| F3000 | 139,20 |

**F3079X6**

**Miscelatore incasso con deviatore a 2 o 3 uscite**

- solo parte esterna
- deviatore a 2/3 uscite
- **corpo incasso da ordinare separatamente**

**Mezclador empotrado con desviador 2/3 salidas**

- sólo parte exterior
- desviador 2/3 salidas
- **parte empotrada a pedir por separado**

€

F3079X6INOX **INOX** 598,40

|                                                                                       |                                                                                       |                                                                                       |
|---------------------------------------------------------------------------------------|---------------------------------------------------------------------------------------|---------------------------------------------------------------------------------------|
|  |  |  |
| 6                                                                                     | 1,6 kg                                                                                | 17 x 30 x 11 cm                                                                       |



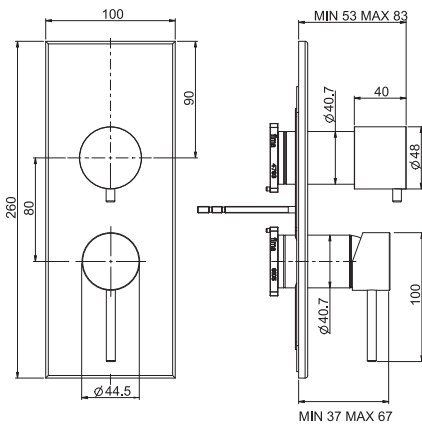
RICAMBI - RECAMBIOS



F2036  
€ 49,10



F2629  
€ 85,80



**Articolo necessario da ordinare separatamente**

**Artículo a pedir por separado**

Corpo da incasso

Cuerpo empotrado

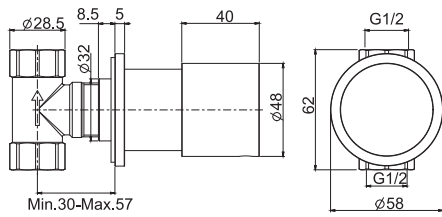


|       | €      |
|-------|--------|
| F4000 | 208,60 |

### F3093/1

#### Rubinetto d'arresto 1/2"

- solo parte esterna
- corpo incasso da ordinare separatamente



#### Llave de paso 1/2"

- sólo parte exterior
- parte empotrada a pedir por separado



|             |             |        |
|-------------|-------------|--------|
| F3093/1INOX | <b>INOX</b> | 205,50 |
|-------------|-------------|--------|



#### Articolo necessario da ordinare separatamente

Corpo da incasso

#### Artículo a pedir por separado

Cuerpo empotrado

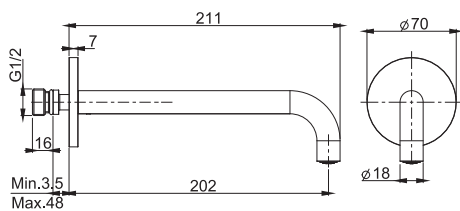


|       |  |         |
|-------|--|---------|
| F2220 |  | € 67,20 |
|-------|--|---------|

### F2944

#### Bocca a parete per vasca

- bocca 202 mm
- filettatura 1/2"



#### Caño mural bañera

- caño 202 mm
- rosca 1/2"



|           |             |        |
|-----------|-------------|--------|
| F2944INOX | <b>INOX</b> | 282,90 |
|-----------|-------------|--------|



8



0,86 kg



15 x 38 x 9 cm



RICAMBI - RECAMBIOS

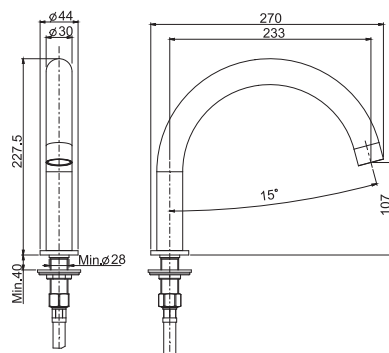


F2492  
€ 36,30

### F2943

#### Bocca bordo vasca

- bocca 230 mm



#### Caño encimera para bañera

- caño 230 mm



|           |             |        |
|-----------|-------------|--------|
| F2943INOX | <b>INOX</b> | 354,50 |
|-----------|-------------|--------|



5



1,6 kg



26 x 38 x 9 cm



RICAMBI - RECAMBIOS

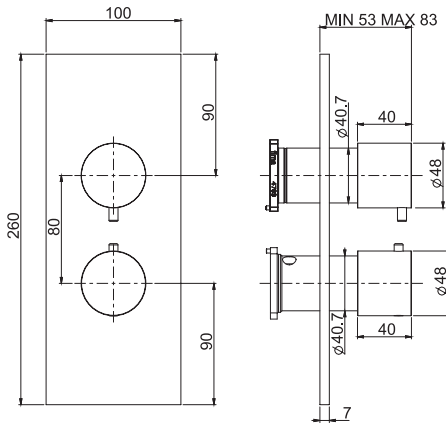


F2694  
€ 18,60

**F3079X7**

**Miscelatore termostatico incasso con deviatore a 2 o 3 uscite**

- solo parte esterna
- deviatore a 2/3 uscite
- **corpo incasso da ordinare separatamente**



**Mezclador termostático empotrado con desviador 2/3 salidas**

- sólo parte exterior
- desviador 2/3 salidas
- **parte empotrada a pedir por separado**



€

F3079X7INOX **INOX** 641,90

|   |      |                 |
|---|------|-----------------|
|   |      |                 |
| 6 | 2 kg | 17 x 30 x 11 cm |



RICAMBI - RECAMBIOS

|                          |                         |
|--------------------------|-------------------------|
|                          |                         |
| <b>F2423</b><br>€ 130,20 | <b>F2629</b><br>€ 85,80 |

Articolo necessario da ordinare separatamente

Artículo a pedir por separado

Corpo da incasso

Cuerpo empotrado

€

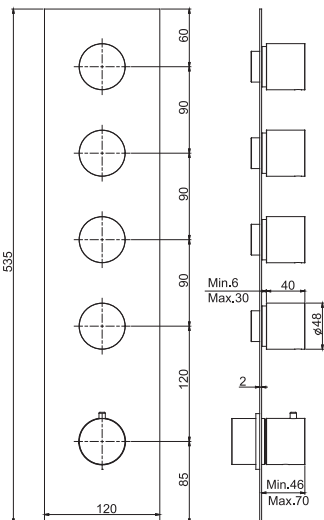


|       |        |
|-------|--------|
| F4000 | 208,60 |
|-------|--------|

**F3089X4**

**Miscelatore termostatico da incasso**

- n.4 rubinetti d'arresto
- maniglia graduata con blocco di sicurezza
- solo parte esterna
- installazione orizzontale o verticale
- **corpo incasso da ordinare separatamente**



**Mezclador termostático empotrado**

- 4 llaves de paso
- maneta graduada con bloqueo de seguridad
- sólo parte exterior
- instalación horizontal o vertical
- **parte empotrada a pedir por separado**



€

F3089X4INOX **INOX** 1.055,40

|   |        |                |
|---|--------|----------------|
|   |        |                |
| 5 | 3,1 kg | 18 x 65 x 7 cm |



RICAMBI - RECAMBIOS

|                           |                          |
|---------------------------|--------------------------|
|                           |                          |
| <b>F2042AF</b><br>€ 22,60 | <b>F2471</b><br>€ 199,60 |

Articolo necessario da ordinare separatamente

Artículo a pedir por separado

Corpo da incasso

Cuerpo empotrado

€

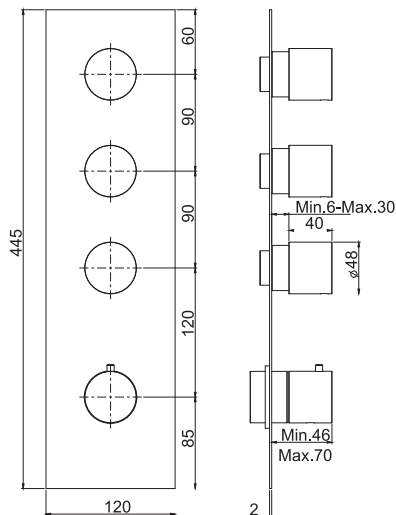


|        |        |
|--------|--------|
| F2464  | 948,80 |
| F2464M | 948,80 |

### F3089X3

#### Miscelatore termostatico da incasso

- installazione orizzontale o verticale
- solo parte esterna
- maniglia graduata con blocco di sicurezza
- n.3 rubinetti d'arresto
- **corpo incasso da ordinare separatamente**



#### Mezclador termostático empotrado

- instalación horizontal o vertical
- sólo parte exterior
- maneta graduada con bloqueo de seguridad
- 3 llaves de paso
- **parte empotrada a pedir por separado**



€

F3089X3INOX INOX 946,60



5



2,7 kg



18 x 65 x 7 cm



RICAMBI - RECAMBIOS



F2042AF  
€ 22,60



F2471  
€ 199,60

#### Articolo necessario da ordinare separatamente

Corpo da incasso

#### Artículo a pedir por separado

Cuerpo empotrado

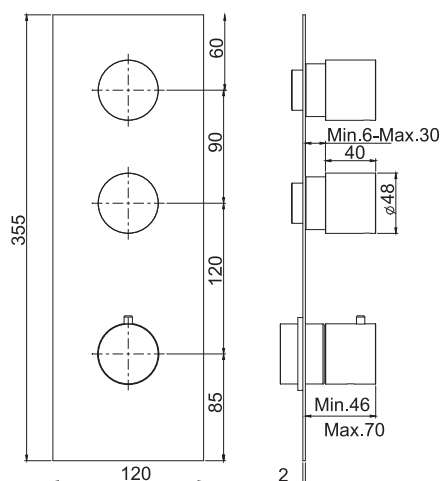


|        | €      |
|--------|--------|
| F2463  | 843,40 |
| F2463M | 843,40 |

### F3089X2

#### Miscelatore termostatico da incasso

- installazione orizzontale o verticale
- solo parte esterna
- maniglia graduata con blocco di sicurezza
- n.2 rubinetti d'arresto
- **corpo incasso da ordinare separatamente**



#### Mezclador termostático empotrado

- instalación horizontal o vertical
- sólo parte exterior
- maneta graduada con bloqueo de seguridad
- 2 llaves de paso
- **parte empotrada a pedir por separado**



€

F3089X2INOX INOX 783,40



5



1,9 kg



26 x 38 x 9 cm



RICAMBI - RECAMBIOS



F2042AF  
€ 22,60



F2471  
€ 199,60

#### Articolo necessario da ordinare separatamente

Corpo da incasso

#### Artículo a pedir por separado

Cuerpo empotrado



|        | €      |
|--------|--------|
| F2462  | 737,30 |
| F2462M | 737,30 |

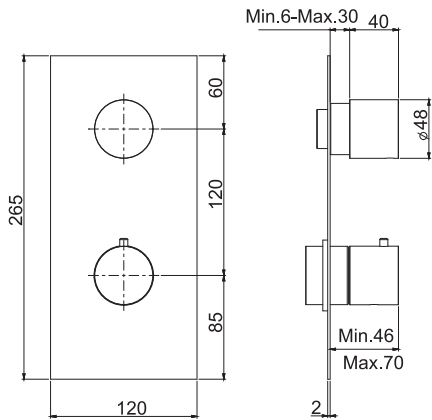
### F3089X1

#### Miscelatore termostatico da incasso

- installazione orizzontale o verticale
- solo parte esterna
- maniglia graduata con blocco di sicurezza
- n.1 rubinetto d'arresto
- **corpo incasso da ordinare separatamente**

#### Mezclador termostático empotrado

- instalación horizontal o vertical
- sólo parte exterior
- maneta graduada con bloqueo de seguridad
- llave de paso
- **parte empotrada a pedir por separado**



|             |             |        |
|-------------|-------------|--------|
| F3089X1INOX | <b>INOX</b> | 598,40 |
|-------------|-------------|--------|

|   |         |                |
|---|---------|----------------|
| 6 | 1,72 kg | 19 x 38 x 9 cm |
|---|---------|----------------|



#### RICAMBI - RECAMBIOS

|                           |                          |
|---------------------------|--------------------------|
| <b>F2042AF</b><br>€ 22,60 | <b>F2471</b><br>€ 199,60 |
|---------------------------|--------------------------|

#### Articolo necessario da ordinare separatamente

#### Artículo a pedir por separado

Corpo da incasso

Cuerpo empotrado



|        |  |        |
|--------|--|--------|
|        |  | €      |
| F2461  |  | 631,50 |
| F2461M |  | 631,50 |

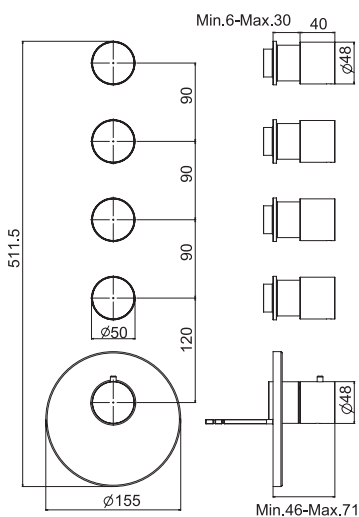
### F3083X4

#### Miscelatore termostatico da incasso

- installazione orizzontale o verticale
- solo parte esterna
- maniglia graduata con blocco di sicurezza
- n.4 rubinetti d'arresto
- **corpo incasso da ordinare separatamente**

#### Mezclador termostático empotrado

- instalación horizontal o vertical
- sólo parte exterior
- maneta graduada con bloqueo de seguridad
- 4 llaves de paso
- **parte empotrada a pedir por separado**



|             |             |          |
|-------------|-------------|----------|
| F3083X4INOX | <b>INOX</b> | 1.055,40 |
|-------------|-------------|----------|



#### RICAMBI - RECAMBIOS

|                           |                          |
|---------------------------|--------------------------|
| <b>F2042AF</b><br>€ 22,60 | <b>F2471</b><br>€ 199,60 |
|---------------------------|--------------------------|

#### Articolo necessario da ordinare separatamente

#### Artículo a pedir por separado

Corpo da incasso

Cuerpo empotrado

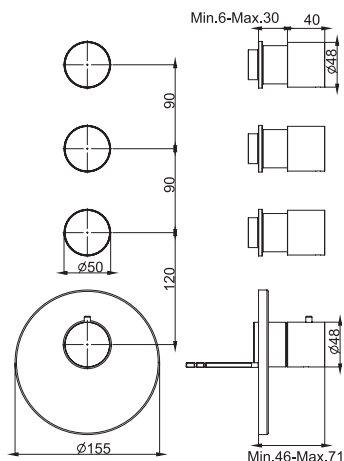


|        |  |        |
|--------|--|--------|
|        |  | €      |
| F2464  |  | 948,80 |
| F2464M |  | 948,80 |

### F3083X3

#### Miscelatore termostatico da incasso

- installazione orizzontale o verticale
- solo parte esterna
- maniglia graduata con blocco di sicurezza
- n.3 rubinetti d'arresto
- **corpo incasso da ordinare separatamente**



#### Mezclador termostático empotrado

- instalación horizontal o vertical
- sólo parte exterior
- maneta graduada con bloqueo de seguridad
- 3 llaves de paso
- **parte empotrada a pedir por separado**



€

F3083X3INOX **INOX** 656,30



RICAMBI - RECAMBIOS



F2042AF  
€ 22,60



F2471  
€ 199,60

#### Articolo necessario da ordinare separatamente

Corpo da incasso

#### Artículo a pedir por separado

Cuerpo empotrado

€



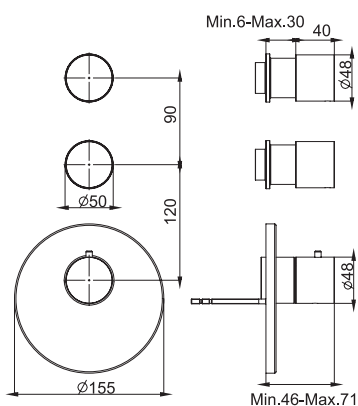
F2463 843,40

F2463M 843,40

### F3083X2

#### Miscelatore termostatico da incasso

- installazione orizzontale o verticale
- solo parte esterna
- maniglia graduata con blocco di sicurezza
- n.2 rubinetti d'arresto
- **corpo incasso da ordinare separatamente**



#### Mezclador termostático empotrado

- instalación horizontal o vertical
- sólo parte exterior
- maneta graduada con bloqueo de seguridad
- 2 llaves de paso
- **parte empotrada a pedir por separado**



€

F3083X2INOX **INOX** 783,40



RICAMBI - RECAMBIOS



F2042AF  
€ 22,60



F2471  
€ 199,60

#### Articolo necessario da ordinare separatamente

Corpo da incasso

#### Artículo a pedir por separado

Cuerpo empotrado

€



F2462 737,30

F2462M 737,30

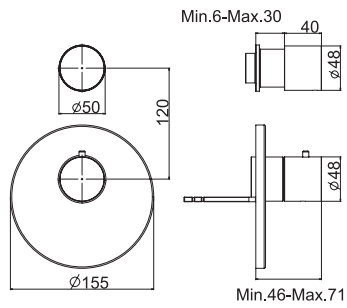
**F3083X1**

**Miscelatore termostatico da incasso**

- installazione orizzontale o verticale
- solo parte esterna
- maniglia graduata con blocco di sicurezza
- n.1 rubinetto d'arresto
- **corpo incasso da ordinare separatamente**

**Mezclador termostático empotrado**

- instalación horizontal o vertical
- sólo parte exterior
- maneta graduada con bloqueo de seguridad
- llave de paso
- **parte empotrada a pedir por separado**



€

F3083X1INOX **INOX** 598,40



RICAMBI - RECAMBIOS



F2042AF  
€ 22,60



F2471  
€ 199,60

**Articolo necessario da ordinare separatamente**

**Artículo a pedir por separado**

Corpo da incasso

Cuerpo empotrado

€



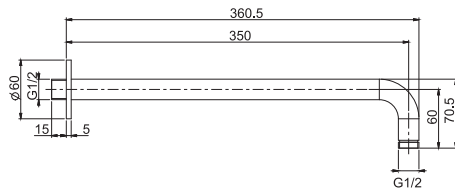
|        |        |
|--------|--------|
| F2461  | 631,50 |
| F2461M | 631,50 |

**F2945**

**Braccio a parete 350 mm - 1/2"**

**Brazo a pared para rociador 350 mm - 1/2"**

€



F2945INOX **INOX** 182,80

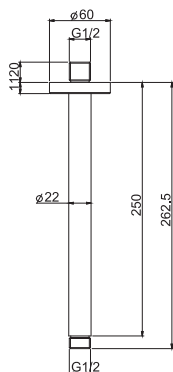


**F2946**

**Attacco a soffitto mm 250 - 1/2"**

**Toma de agua a techo mm. 250 - 1/2"**

€



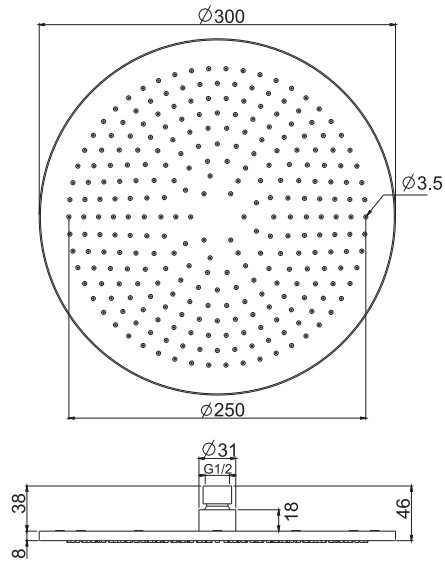
F2946INOX **INOX** 163,20





**F2948/2****Soffione in acciaio inox**

- Ø 300 mm

**Rociador en acero inox**

- Ø 300 mm

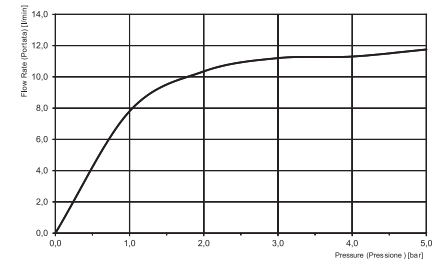


€

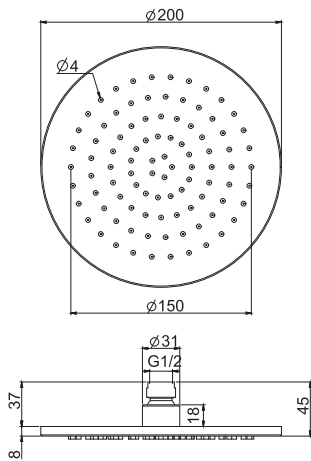
F2948/2INOX

**INOX**

489,60

**F2947/2****Soffione in acciaio inox**

- Ø 200 mm

**Rociador en acero inox**

- Ø 200 mm

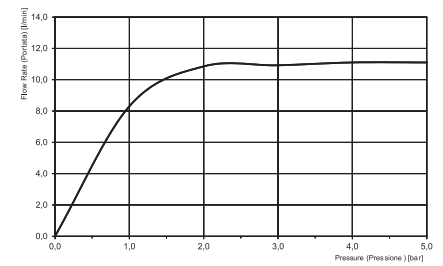


€

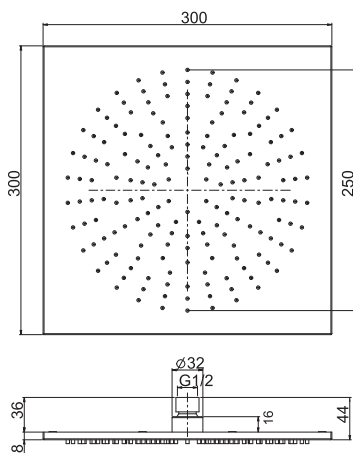
F2947/2INOX

**INOX**

321,00

**F2950/2****Soffione in acciaio inox**

- 300x300 mm

**Rociador en acero inox**

- 300x300 mm

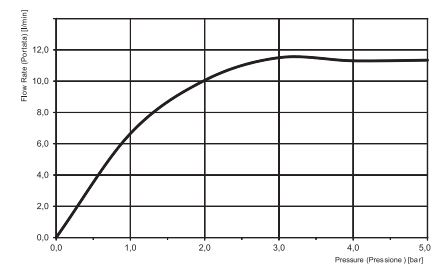


€

F2950/2INOX

**INOX**

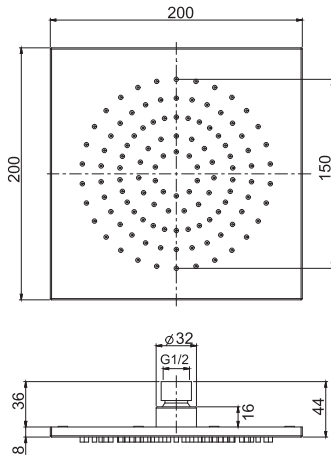
643,10



**F2949/2**

**Soffione in acciaio inox**

- 200x200 mm



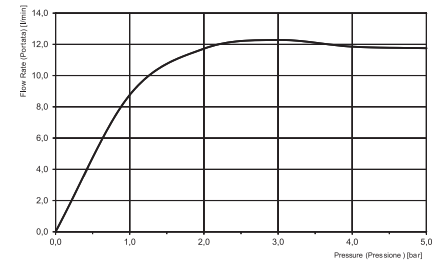
**Rociador en acero inox**

- 200x200 mm



€

|             |             |        |
|-------------|-------------|--------|
| F2949/2INOX | <b>INOX</b> | 359,10 |
|-------------|-------------|--------|



**F2956**

**Doccia in acciaio inox**



**Mango de ducha en acero inox**



€

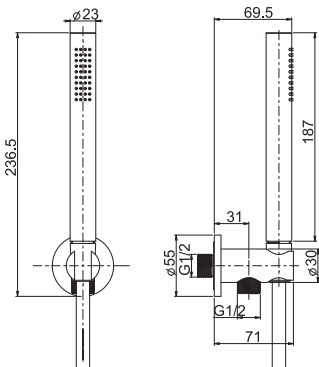
|           |             |        |
|-----------|-------------|--------|
| F2956INOX | <b>INOX</b> | 152,30 |
|-----------|-------------|--------|



**F2951/4**

**Set doccia**

- supporto doccia con presa acqua
- doccia in ABS con ugelli anticalcare
- flessibile in treccia d'acciaio 1500 mm



**Set de ducha**

- toma de agua para ducha mural
- ducha en ABS con boquillas anti-cal
- flexible de acero trenzado de 1500 mm



€

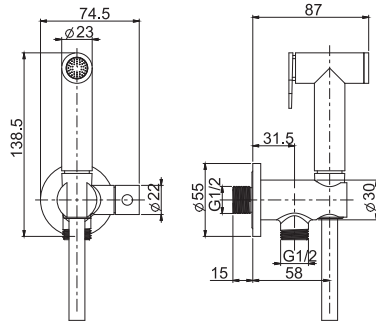
|             |             |        |
|-------------|-------------|--------|
| F2951/4INOX | <b>INOX</b> | 413,50 |
|-------------|-------------|--------|



## F2952

### Kit shut-off

- rubinetto a squadra
- doccia in acciaio inox
- flessibile in acciaio inox 1200 mm
- supporto doccia



### Kit shut-off

- Grifo escuadra
- ducha en acero inox
- flexible de acero inoxidable 1200 mm
- soporte ducha



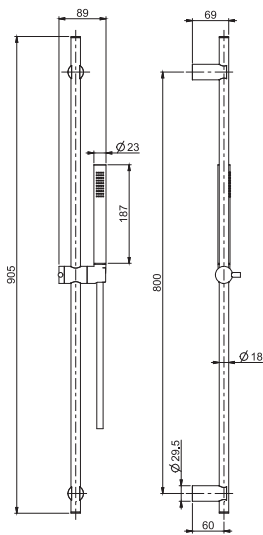
|           |             |        |
|-----------|-------------|--------|
|           |             | €      |
| F2952INOX | <b>INOX</b> | 522,10 |



## F2953

### Saliscendi

- flessibile in treccia d'acciaio 1500 mm
- doccia in ABS con ugelli anticalcare



### Barra de ducha

- flexible de acero trenzado de 1500 mm
- ducha en ABS con boquillas anti-cal

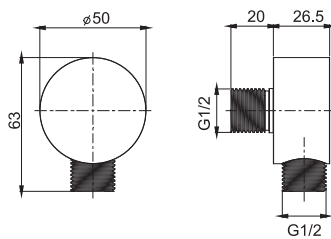


|           |             |        |
|-----------|-------------|--------|
|           |             | €      |
| F2953INOX | <b>INOX</b> | 750,80 |



## F2954

### Presca acqua 1/2"



### Toma de agua 1/2"



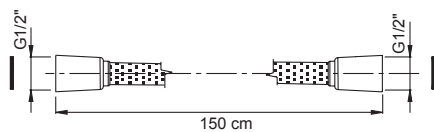
|           |             |        |
|-----------|-------------|--------|
|           |             | €      |
| F2954INOX | <b>INOX</b> | 163,20 |



## F2957

### Flessibile in treccia d'acciaio rivestito con gomma trasparente

- lunghezza 1500 mm



### Flexible de acero trenzado revestido con goma transparente de 1500 mm

- medida: 1500 mm

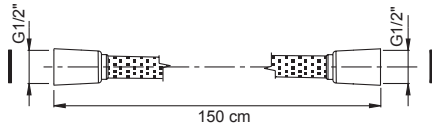


|           |             |       |
|-----------|-------------|-------|
|           |             | €     |
| F2957INOX | <b>INOX</b> | 76,10 |

**F2957B**

**Flessibile in treccia d'acciaio rivestito con gomma bianco opaco**

- lunghezza 1500 mm



**Flexible de acero trenzado revestido con goma blanca mate de 1500 mm**

- medida: 1500 mm

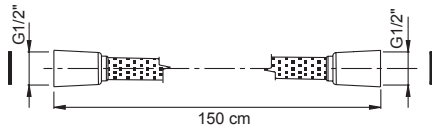


|            |             |       |
|------------|-------------|-------|
|            |             | €     |
| F2957BINOX | <b>INOX</b> | 76,10 |

**F2957N**

**Flessibile in treccia d'acciaio rivestito con gomma nero opaco**

- lunghezza 1500 mm



**Flexible de acero trenzado revestido con goma negro mate de 1500 mm**

- medida: 1500 mm

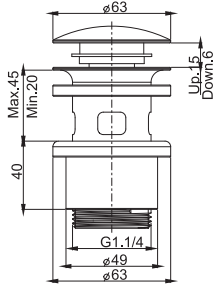


|            |             |       |
|------------|-------------|-------|
|            |             | €     |
| F2957NINOX | <b>INOX</b> | 76,10 |

**F2955**

**Scarico click clack in acciaio inox e ABS**

**Válvula de desagüe click clack en acero inox y ABS**

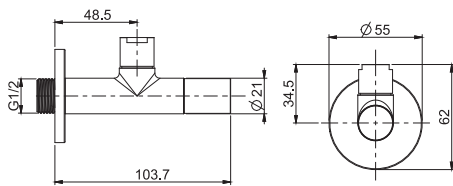


|           |             |       |
|-----------|-------------|-------|
|           |             | €     |
| F2955INOX | <b>INOX</b> | 43,70 |

**F197**

**Rubinetto a squadra, 1/2" x 1/2"**

**Grifo escuadra 1/2" salida 1/2"**



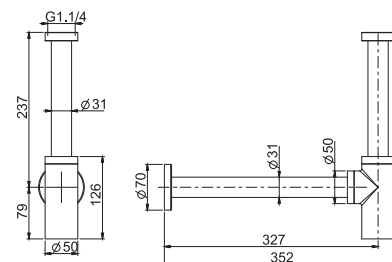
|          |             |        |
|----------|-------------|--------|
|          |             | €      |
| F197INOX | <b>INOX</b> | 145,60 |



**F409**

**Sifone 1"1/4 acciaio inox**

**Sifón 1"1/4 en acero inox**



|          |             |        |
|----------|-------------|--------|
|          |             | €      |
| F409INOX | <b>INOX</b> | 302,60 |





# SPILLOUP

CENTRO RICERCA FIMA

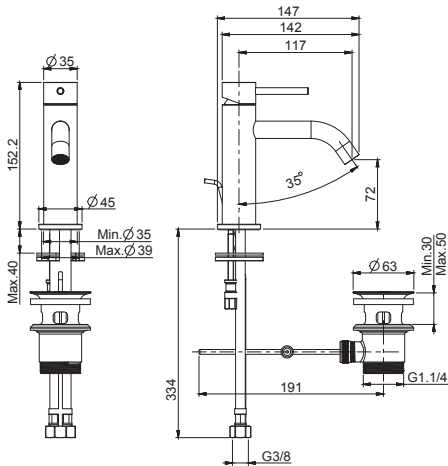
- CR CROMO - CROMADO
- SN NICKEL SPAZZOLATO - NÍQUEL SATINADO
- BS BIANCO OPACO - BLANCO MATE
- NS NERO OPACO - NEGRO MATE
- CN CROMO NERO - CROMO NEGRO
- CS CROMO NERO SPAZZOLATO - CROMO NEGRO SATINADO
- OR ORO - DORADO
- OS ORO SPAZZOLATO - ORO SATINADO
- BR BRONZO ANTICO - BRONCE
- RA RAME ANTICO - COBRE ANTIGUO

**F3031XS****Miscelatore lavabo XS**

- n. 2 tubi di alimentazione 370 mm
- scarico 1"1/4 con troppo pieno
- le finiture bianco e nero hanno scarico click clack
- **questo prodotto è disponibile senza scarico (vedi pag. 9)**
- **questo prodotto è disponibile con scarico click clack (vedi pagina 9)**

**Mezclador para lavabo XS**

- 2 conexiones 370 mm
- válvula de desagüe automática 1"1/4
- los acabados blanco y negro equipan la válvula desagüe clic clac
- **este producto está disponible sin descarga (ver página 9)**
- **este producto está disponible con descarga clic clac (ver página 9)**



|           |           | €      |
|-----------|-----------|--------|
| F3031XSCR | <b>CR</b> | 248,60 |
| F3031XSSN | <b>SN</b> | 410,30 |
| F3031XSCN | <b>CN</b> | 348,40 |
| F3031XSCS | <b>CS</b> | 410,30 |
| F3031XSBS | <b>BS</b> | 348,40 |
| F3031XSNS | <b>NS</b> | 348,40 |
| F3031XSOR | <b>OR</b> | 492,30 |
| F3031XSOS | <b>OS</b> | 534,60 |
| F3031XSBR | <b>BR</b> | 410,30 |
| F3031XSRA | <b>RA</b> | 410,30 |



6



1,2 kg



19 x 38 x 9 cm

ALTRE VERSIONI - OTRAS VERSIONES



.1

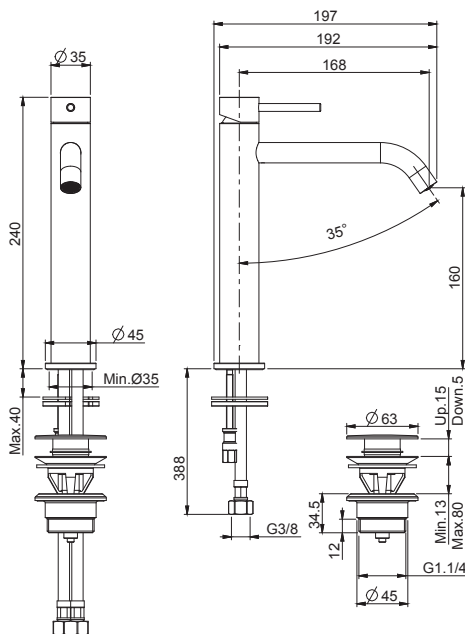
RICAMBI - RECAMBIOS

F2492  
€ 36,30F2792  
€ 64,40**F3031LXS****Miscelatore lavabo alto XS**

- bocca 168 mm
- n. 2 tubi di alimentazione 370 mm
- scarico click clack in ottone 1"1/4
- **questo prodotto è disponibile senza scarico (vedi pag. 9)**

**Monobloc para lavabo sobre columna XS**

- caño 168 mm
- 2 conexiones 370 mm
- descarga Clic Clac 1"1/4 en latón
- **este producto está disponible sin descarga (ver página 9)**



|            |           | €      |
|------------|-----------|--------|
| F3031LXSCR | <b>CR</b> | 285,40 |
| F3031LXSSN | <b>SN</b> | 471,20 |
| F3031LXSCN | <b>CN</b> | 400,00 |
| F3031LXSCS | <b>CS</b> | 471,20 |
| F3031LXSBS | <b>BS</b> | 400,00 |
| F3031LXSNS | <b>NS</b> | 400,00 |
| F3031LXSOR | <b>OR</b> | 565,30 |
| F3031LXSOS | <b>OS</b> | 613,90 |
| F3031LXSBR | <b>BR</b> | 471,20 |
| F3031LXSRA | <b>RA</b> | 471,20 |



5



1,7 kg



26 x 38 x 9 cm

ALTRE VERSIONI - OTRAS VERSIONES



.1

RICAMBI - RECAMBIOS

F2492  
€ 36,30F2792  
€ 64,40

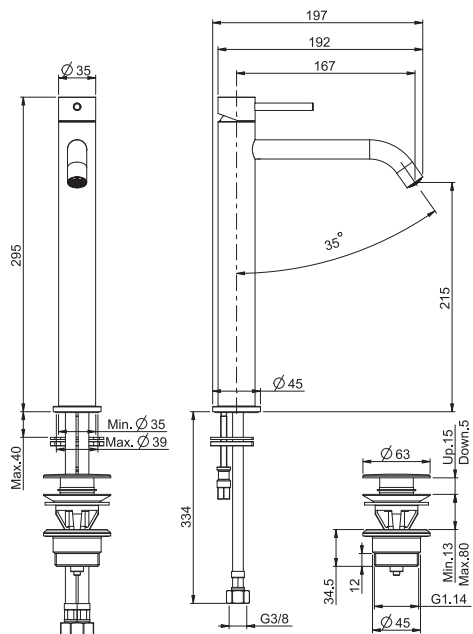
## F3031/HXS

### Miscelatore lavabo alto XS

- n. 2 tubi di alimentazione 560 mm
- scarico click clack in ottone 1"1/4
- **questo prodotto è disponibile senza scarico (vedi pag. 9)**

### Monobloc para lavabo sobre columna XS

- 2 conexiones 560 mm
- descarga Clic Clac 1"1/4 en latón
- **este producto está disponible sin descarga (ver página 9)**



|             |           | €      |
|-------------|-----------|--------|
| F3031/HXSCR | <b>CR</b> | 321,80 |
| F3031/HXSSN | <b>SN</b> | 530,90 |
| F3031/HXSCN | <b>CN</b> | 450,80 |
| F3031/HXSOS | <b>CS</b> | 530,90 |
| F3031/HXSBS | <b>BS</b> | 450,80 |
| F3031/HXSNS | <b>NS</b> | 450,80 |
| F3031/HXSOR | <b>OR</b> | 637,10 |
| F3031/HXSOS | <b>OS</b> | 691,60 |
| F3031/HXSBR | <b>BR</b> | 530,90 |
| F3031/HXSRA | <b>RA</b> | 530,90 |



5



1,8 kg



26 x 38 x 9 cm

ALTRE VERSIONI - OTRAS VERSIONES



RICAMBI - RECAMBIOS



**F2492**  
€ 36,30



**F2792**  
€ 64,40

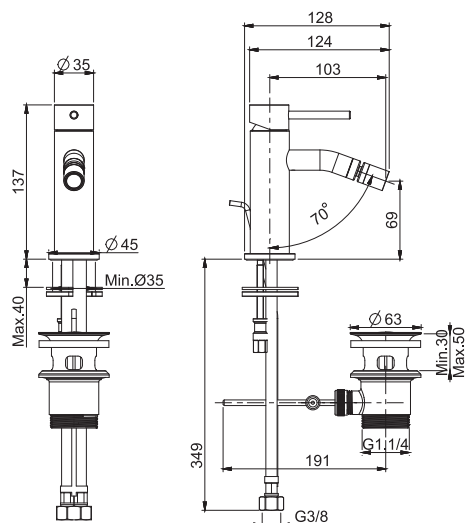
## F3032XS

### Miscelatore bidet XS

- n. 2 tubi di alimentazione 370 mm
- scarico 1"1/4 con troppo pieno
- le finiture bianco e nero hanno scarico click clack
- **questo prodotto è disponibile senza scarico (vedi pag. 9)**
- **questo prodotto è disponibile con scarico click clack (vedi pagina 9)**

### Mezclador bidé XS

- 2 conexiones 370 mm
- válvula de desagüe automática 1"1/4
- los acabados blanco y negro equipan la válvula desagüe clic clac
- **este producto está disponible sin descarga (ver página 9)**
- **este producto está disponible con descarga clic clac (ver página 9)**



|           |           | €      |
|-----------|-----------|--------|
| F3032XSCR | <b>CR</b> | 248,60 |
| F3032XSSN | <b>SN</b> | 410,30 |
| F3032XSCN | <b>CN</b> | 348,40 |
| F3032XSOS | <b>CS</b> | 410,30 |
| F3032XSBS | <b>BS</b> | 348,40 |
| F3032XSNS | <b>NS</b> | 348,40 |
| F3032XSOR | <b>OR</b> | 492,30 |
| F3032XSOS | <b>OS</b> | 534,60 |
| F3032XSBR | <b>BR</b> | 410,30 |
| F3032XSRA | <b>RA</b> | 410,30 |



6



1,1 kg



19 x 38 x 9 cm

ALTRE VERSIONI - OTRAS VERSIONES



RICAMBI - RECAMBIOS



**F2114**  
€ 15,30



**F2792**  
€ 64,40

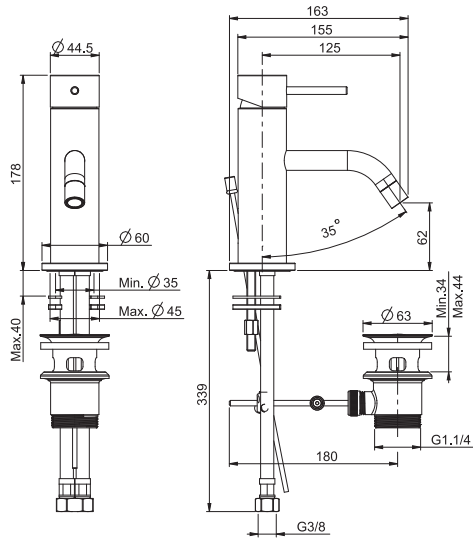
### F3031

#### Miscelatore lavabo

- n. 2 tubi di alimentazione 370 mm
- scarico 1"1/4 con troppo pieno
- le finiture bianco e nero hanno scarico click clack
- **questo prodotto è disponibile senza scarico (vedi pag. 9)**
- **questo prodotto è disponibile con scarico click clack (vedi pagina 9)**

#### Mezclador lavabo

- 2 conexiones 370 mm
- válvula de desagüe automática 1"1/4
- los acabados blanco y negro equipan la válvula de desagüe clic clac
- **este producto está disponible sin descarga (ver página 9)**
- **este producto está disponible con descarga clic clac (ver página 9)**



|         |           | €      |
|---------|-----------|--------|
| F3031CR | <b>CR</b> | 276,10 |
| F3031SN | <b>SN</b> | 455,40 |
| F3031CN | <b>CN</b> | 386,70 |
| F3031CS | <b>CS</b> | 455,40 |
| F3031BS | <b>BS</b> | 386,70 |
| F3031NS | <b>NS</b> | 386,70 |
| F3031OR | <b>OR</b> | 546,60 |
| F3031OS | <b>OS</b> | 593,50 |
| F3031BR | <b>BR</b> | 455,40 |
| F3031RA | <b>RA</b> | 455,40 |



ALTRE VERSIONI - OTRAS VERSIONES



RICAMBI - RECAMBIOS



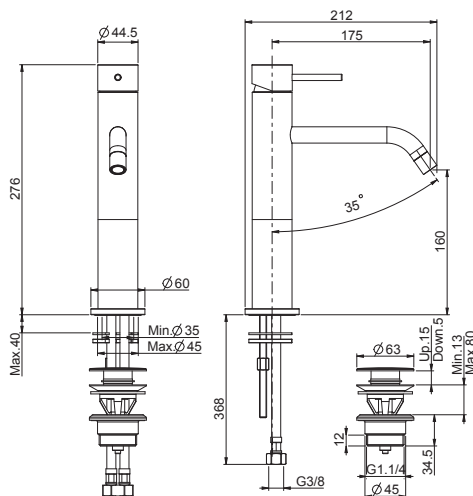
### F3031L

#### Miscelatore lavabo su colonnetta

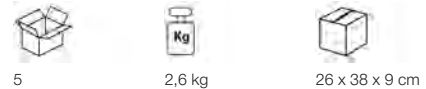
- bocca 175 mm
- n. 2 tubi di alimentazione 370 mm
- scarico click clack in ottone 1"1/4
- **questo prodotto è disponibile senza scarico (vedi pag. 9)**

#### Mezclador para lavabo sobre columna

- caño 175 mm
- 2 conexiones 370 mm
- descarga Clic Clac 1"1/4 en latón
- **este producto está disponible sin descarga (ver página 9)**



|          |           | €      |
|----------|-----------|--------|
| F3031LGR | <b>CR</b> | 313,00 |
| F3031LSN | <b>SN</b> | 516,50 |
| F3031LCN | <b>CN</b> | 438,60 |
| F3031LCS | <b>CS</b> | 516,50 |
| F3031LBS | <b>BS</b> | 438,60 |
| F3031LNS | <b>NS</b> | 438,60 |
| F3031LOR | <b>OR</b> | 619,80 |
| F3031LOS | <b>OS</b> | 673,00 |
| F3031LBR | <b>BR</b> | 516,50 |
| F3031LRA | <b>RA</b> | 516,50 |



ALTRE VERSIONI - OTRAS VERSIONES



RICAMBI - RECAMBIOS





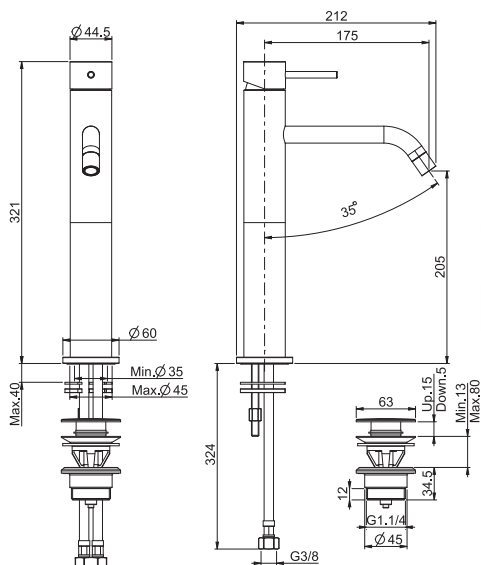
## F3031/H

### Miscelatore lavabo su colonnetta

- n. 2 tubi di alimentazione 560 mm
- scarico click clack in ottone 1"1/4
- **questo prodotto è disponibile senza scarico (vedi pag. 9)**

### Mezclador para lavabo sobre columna

- 2 conexiones 560 mm
- descarga Clic Clac 1"1/4 en latón
- **este producto está disponible sin descarga (ver página 9)**



|           |           | €      |
|-----------|-----------|--------|
| F3031/HCR | <b>CR</b> | 344,80 |
| F3031/HSN | <b>SN</b> | 568,90 |
| F3031/HCN | <b>CN</b> | 484,30 |
| F3031/HCS | <b>CS</b> | 568,90 |
| F3031/HBS | <b>BS</b> | 484,30 |
| F3031/HNS | <b>NS</b> | 484,30 |
| F3031/HOR | <b>OR</b> | 682,70 |
| F3031/HOS | <b>OS</b> | 741,40 |
| F3031/HBR | <b>BR</b> | 568,90 |
| F3031/HRA | <b>RA</b> | 568,90 |



5



2,7 kg



26 x 38 x 9 cm

ALTRE VERSIONI - OTRAS VERSIONES



.1

RICAMBI - RECAMBIOS



**F2036/1**  
€ 49,10



**F2114**  
€ 15,30

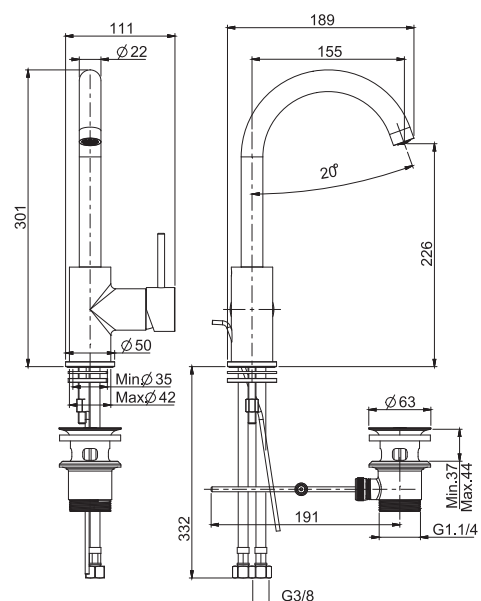
## F3041

### Miscelatore lavabo

- n. 2 tubi di alimentazione 370 mm
- canna girevole
- scarico 1"1/4 con troppo pieno
- **questo prodotto è disponibile senza scarico (vedi pag. 9)**
- **questo prodotto è disponibile con scarico click clack (vedi pagina 9)**

### Mezclador lavabo

- 2 conexiones 370 mm
- caño giratorio
- válvula de desagüe automática 1"1/4
- **este producto está disponible sin descarga (ver página 9)**
- **este producto está disponible con descarga clic clac (ver página 9)**



|         |           | €      |
|---------|-----------|--------|
| F3041CR | <b>CR</b> | 280,60 |
| F3041SN | <b>SN</b> | 463,00 |
| F3041CN | <b>CN</b> | 393,20 |
| F3041CS | <b>CS</b> | 463,00 |
| F3041BS | <b>BS</b> | 393,20 |
| F3041NS | <b>NS</b> | 393,20 |
| F3041OR | <b>OR</b> | 555,60 |
| F3041OS | <b>OS</b> | 603,30 |
| F3041BR | <b>BR</b> | 470,80 |
| F3041RA | <b>RA</b> | 463,00 |



6



2,1 kg



19 x 38 x 9 cm

ALTRE VERSIONI - OTRAS VERSIONES



.1

RICAMBI - RECAMBIOS



**F2036G**  
€ 49,10



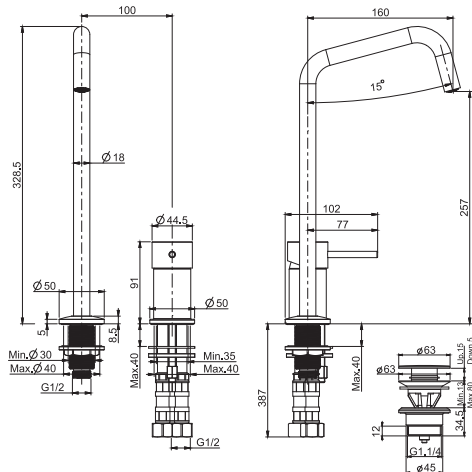
**F2492**  
€ 36,30



## F3271D

### Miscelatore lavabo due fori con canna girevole

- n. 2 tubi di alimentazione 370 mm
- scarico click clack in ottone 1"1/4



### Mezclador para lavabo con caño giratorio

- 2 conexiones 370 mm
- descarga Clic Clac 1"1/4 en latón



|          |           | €      |
|----------|-----------|--------|
| F3271DCR | <b>CR</b> | 438,30 |
| F3271DSN | <b>SN</b> | 723,30 |
| F3271DCN | <b>CN</b> | 613,60 |
| F3271DCS | <b>CS</b> | 723,30 |
| F3271DBS | <b>BS</b> | 613,60 |
| F3271DNS | <b>NS</b> | 613,60 |
| F3271DOR | <b>OR</b> | 867,80 |
| F3271DOS | <b>OS</b> | 942,30 |
| F3271DBR | <b>BR</b> | 723,30 |
| F3271DRA | <b>RA</b> | 723,30 |



2,5 kg



28 x 68 x 12 cm

RICAMBI - RECAMBIOS



**F2492**  
€ 36,30

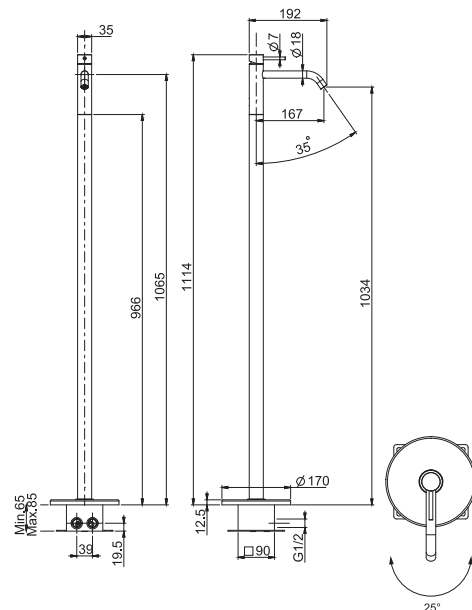


**F2792**  
€ 64,40

## F3031/P

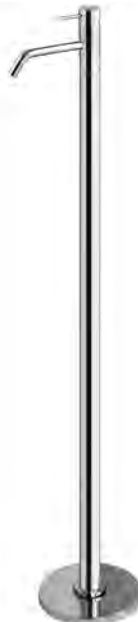
### Miscelatore lavabo a pavimento

- bocca 167 mm
- altezza pavimento/aeratore 1034 mm
- tolleranza sulla rotazione fino a 25°
- **corpo incasso da ordinare separatamente**



### Mezclador de suelo para lavabo

- caño 167 mm
- altura suelo/aireador 1034 mm
- tolerancia de la rotación hasta 25° sobre cuerpo empotrado
- **parte empotrada a pedir por separado**



|           |           | €        |
|-----------|-----------|----------|
| F3031/PCR | <b>CR</b> | 1.174,90 |
| F3031/PSN | <b>SN</b> | 1.938,60 |
| F3031/PCN | <b>CN</b> | 1.646,00 |
| F3031/PCS | <b>CS</b> | 1.938,60 |
| F3031/PBS | <b>BS</b> | 1.646,00 |
| F3031/PNS | <b>NS</b> | 1.646,00 |
| F3031/POR | <b>OR</b> | 2.326,20 |
| F3031/POS | <b>OS</b> | 2.526,10 |
| F3031/PBR | <b>BR</b> | 1.938,60 |
| F3031/PRA | <b>RA</b> | 1.938,60 |



6,1 kg



39 x 140 x 20 cm

RICAMBI - RECAMBIOS



**F2492**  
€ 36,30



**F2792**  
€ 64,40

Articolo necessario da ordinare separatamente

Artículo a pedir por separado

Corpo da incasso

Cuerpo empotrado

€



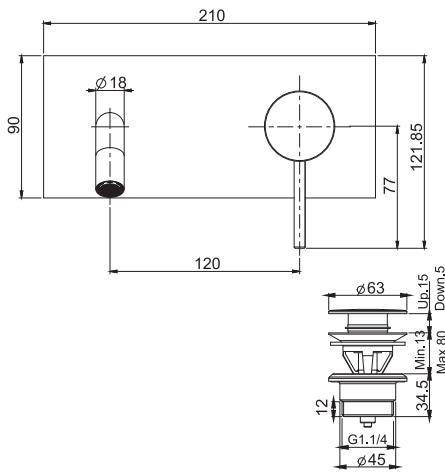
F2301

238,80

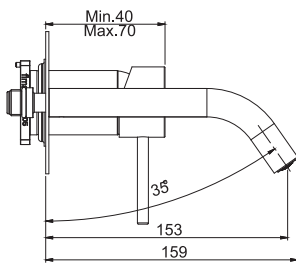
**F3051X5 - F3051LX5**

**Miscelatore lavabo a parete**

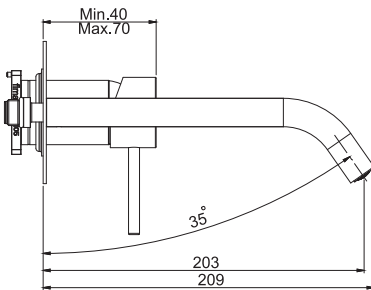
- solo parte esterna
- scarico click clack in ottone 1"1/4
- **corpo incasso da ordinare separatamente**



BOCCA 150 MM - CAÑO 150 MM



BOCCA 200 MM - CAÑO 200 MM



**Mezclador para lavabo empotrado**

- sólo parte exterior
- descarga Clic Clac 1"1/4 en latón
- **parte empotrada a pedir por separado**



BOCCA 150 MM - CAÑO 150 MM

|           |           | €      |
|-----------|-----------|--------|
| F3051X5CR | <b>CR</b> | 321,60 |
| F3051X5SN | <b>SN</b> | 530,50 |
| F3051X5CN | <b>CN</b> | 450,20 |
| F3051X5CS | <b>CS</b> | 530,50 |
| F3051X5BS | <b>BS</b> | 450,20 |
| F3051X5NS | <b>NS</b> | 450,20 |
| F3051X5OR | <b>OR</b> | 636,60 |
| F3051X5OS | <b>OS</b> | 691,30 |
| F3051X5BR | <b>BR</b> | 530,50 |
| F3051X5RA | <b>RA</b> | 530,50 |

BOCCA 200 MM - CAÑO 200 MM

|            |           | €      |
|------------|-----------|--------|
| F3051LX5CR | <b>CR</b> | 355,50 |
| F3051LX5SN | <b>SN</b> | 586,70 |
| F3051LX5CN | <b>CN</b> | 498,10 |
| F3051LX5CS | <b>CS</b> | 586,70 |
| F3051LX5BS | <b>BS</b> | 499,20 |
| F3051LX5NS | <b>NS</b> | 499,20 |
| F3051LX5OR | <b>OR</b> | 704,00 |
| F3051LX5OS | <b>OS</b> | 764,60 |
| F3051LX5BR | <b>BR</b> | 586,70 |
| F3051LX5RA | <b>RA</b> | 586,70 |



6



1,7 kg



19 x 38 x 9 cm

RICAMBI - RECAMBIOS



**F2036**  
€ 49,10



**F2492**  
€ 36,30

Articolo necessario da ordinare separatamente

Artículo a pedir por separado

Corpo da incasso

Cuerpo empotrado

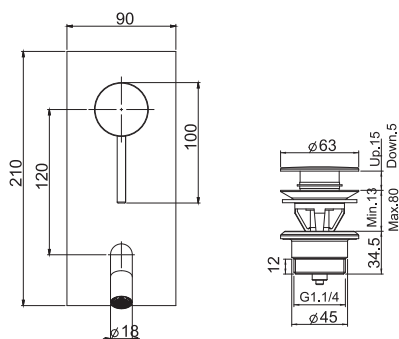


F3600 € 197,40

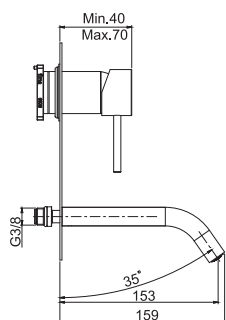
## F3051VX5 - F3051VLX5

### Miscelatore lavabo a parete

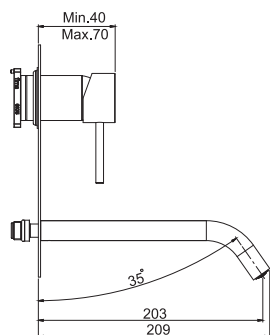
- solo parte esterna
- scarico click clack in ottone 1"1/4
- corpo incasso da ordinare separatamente



BOCCA 150 MM - CAÑO 150 MM



BOCCA 200 MM - CAÑO 200 MM



### Mezclador para lavabo empotrado

- sólo parte exterior
- descarga Clic Clac 1"1/4 en latón
- parte empotrada a pedir por separado



#### BOCCA 150 MM - CAÑO 150 MM

|            |           | €      |
|------------|-----------|--------|
| F3051VX5CR | <b>CR</b> | 345,00 |
| F3051VX5SN | <b>SN</b> | 569,20 |
| F3051VX5CN | <b>CN</b> | 483,60 |
| F3051VX5CS | <b>CS</b> | 569,20 |
| F3051VX5BS | <b>BS</b> | 483,60 |
| F3051VX5NS | <b>NS</b> | 483,60 |
| F3051VX5OR | <b>OR</b> | 683,00 |
| F3051VX5OS | <b>OS</b> | 741,60 |
| F3051VX5BR | <b>BR</b> | 569,20 |
| F3051VX5RA | <b>RA</b> | 569,20 |

#### BOCCA 200 MM - CAÑO 200 MM

|             |           | €      |
|-------------|-----------|--------|
| F3051VLX5CR | <b>CR</b> | 379,00 |
| F3051VLX5SN | <b>SN</b> | 625,00 |
| F3051VLX5CN | <b>CN</b> | 530,40 |
| F3051VLX5CS | <b>CS</b> | 625,00 |
| F3051VLX5BS | <b>BS</b> | 530,40 |
| F3051VLX5NS | <b>NS</b> | 530,40 |
| F3051VLX5OR | <b>OR</b> | 750,10 |
| F3051VLX5OS | <b>OS</b> | 814,60 |
| F3051VLX5BR | <b>BR</b> | 625,00 |
| F3051VLX5RA | <b>RA</b> | 625,00 |



6



1,7 kg



19 x 38 x 9 cm

#### RICAMBI - RECAMBIOS



F2036/1  
€ 49,10



F2492  
€ 36,30

#### Articolo necessario da ordinare separatamente

Corpo da incasso

#### Artículo a pedir por separado

Cuerpo empotrado



F3600

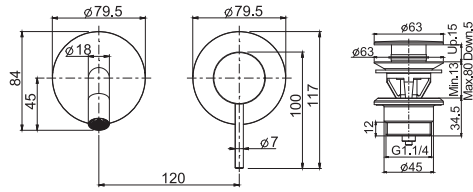
€

197,40

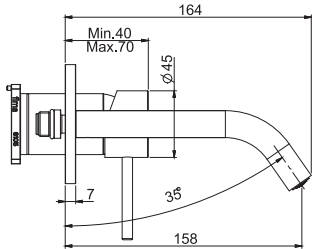
## F3051NX8 - F3051NLX8

### Miscelatore lavabo a parete

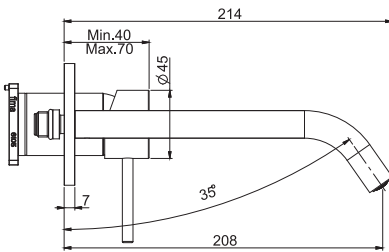
- solo parte esterna
- scarico click clack in ottone 1"1/4
- **corpo incasso da ordinare separatamente**



BOCCA 160 MM - CAÑO 160 MM



BOCCA 210 MM - CAÑO 210 MM



### Mezclador para lavabo empotrado

- sólo parte exterior
- descarga Clic Clac 1"1/4 en latón
- **parte empotrada a pedir por separado**



bocca 160 mm - caño 160 mm

€

|            |           |        |
|------------|-----------|--------|
| F3051NX8CR | <b>CR</b> | 261,30 |
| F3051NX8SN | <b>SN</b> | 431,10 |
| F3051NX8CN | <b>CN</b> | 365,90 |
| F3051NX8CS | <b>CS</b> | 431,10 |
| F3051NX8BS | <b>BS</b> | 365,90 |
| F3051NX8NS | <b>NS</b> | 365,90 |
| F3051NX8OR | <b>OR</b> | 517,40 |
| F3051NX8OS | <b>OS</b> | 561,90 |
| F3051NX8BR | <b>BR</b> | 431,10 |
| F3051NX8RA | <b>RA</b> | 431,10 |

bocca 210 mm - caño 210 mm

€

|             |           |        |
|-------------|-----------|--------|
| F3051NLX8CR | <b>CR</b> | 273,40 |
| F3051NLX8SN | <b>SN</b> | 451,20 |
| F3051NLX8CN | <b>CN</b> | 382,80 |
| F3051NLX8CS | <b>CS</b> | 451,20 |
| F3051NLX8BS | <b>BS</b> | 382,80 |
| F3051NLX8NS | <b>NS</b> | 382,80 |
| F3051NLX8OR | <b>OR</b> | 541,50 |
| F3051NLX8OS | <b>OS</b> | 587,90 |
| F3051NLX8BR | <b>BR</b> | 451,20 |
| F3051NLX8RA | <b>RA</b> | 451,20 |



6



1,6 kg



19 x 38 x 9 cm

RICAMBI - RECAMBIOS



**F2036**  
€ 49,10



**F2492**  
€ 36,30

Articolo necessario da ordinare separatamente

Artículo a pedir por separado

Corpo da incasso

Cuerpo empotrado

€

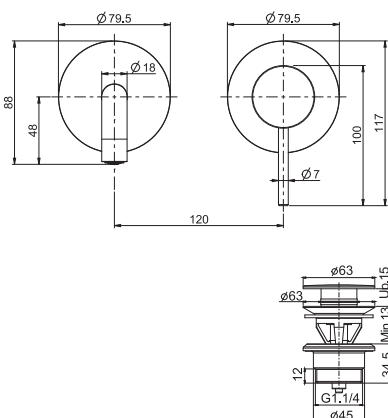


F3600 197,40

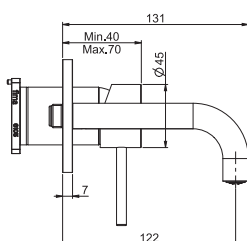
## F3051NSX9 - F3051NX9

### Miscelatore lavabo a parete

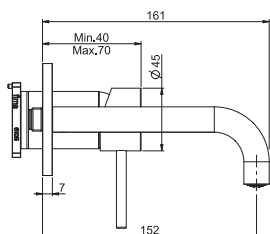
- solo parte esterna
- scarico click clack in ottone 1"1/4
- corpo incasso da ordinare separatamente



BOCCA 120 MM - CAÑO 120 MM



BOCCA 150 MM - CAÑO 150 MM



### Mezclador para lavabo empotrado

- sólo parte exterior
- descarga Clic Clac 1"1/4 en latón
- parte empotrada a pedir por separado



bocca 120 mm - caño 120 mm

|             |           | €      |
|-------------|-----------|--------|
| F3051NSX9CR | <b>CR</b> | 247,50 |
| F3051NSX9SN | <b>SN</b> | 408,40 |
| F3051NSX9CN | <b>CN</b> | 346,50 |
| F3051NSX9CS | <b>CS</b> | 408,40 |
| F3051NSX9BS | <b>BS</b> | 346,50 |
| F3051NSX9NS | <b>NS</b> | 346,50 |
| F3051NSX9OR | <b>OR</b> | 490,10 |
| F3051NSX9OS | <b>OS</b> | 532,10 |
| F3051NSX9BR | <b>BR</b> | 408,40 |
| F3051NSX9RA | <b>RA</b> | 408,40 |

BOCCA 150 MM - CAÑO 150 MM

|            |           | €      |
|------------|-----------|--------|
| F3051NX9CR | <b>CR</b> | 257,30 |
| F3051NX9SN | <b>SN</b> | 424,50 |
| F3051NX9CN | <b>CN</b> | 360,20 |
| F3051NX9CS | <b>CS</b> | 424,50 |
| F3051NX9BS | <b>BS</b> | 360,20 |
| F3051NX9NS | <b>NS</b> | 360,20 |
| F3051NX9OR | <b>OR</b> | 509,40 |
| F3051NX9OS | <b>OS</b> | 553,10 |
| F3051NX9BR | <b>BR</b> | 424,50 |
| F3051NX9RA | <b>RA</b> | 424,50 |



6



0,87 kg



18,5 x 38,5 x 9 cm

RICAMBI - RECAMBIOS



**F2036**  
€ 49,10



**F2492**  
€ 36,30

Articolo necessario da ordinare separatamente

Artículo a pedir por separado

Corpo da incasso

Cuerpo empotrado



F3600

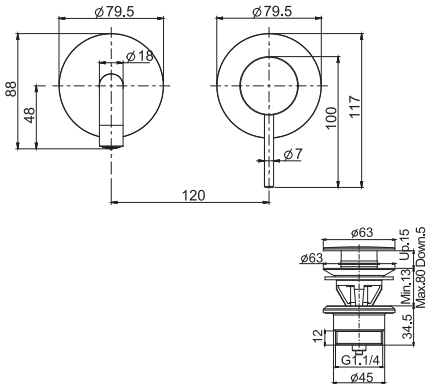
€

197,40

**F3051NLX9 - F3051NZX9**

**Miscelatore lavabo a parete**

- solo parte esterna
- scarico click clack in ottone 1"1/4
- **corpo incasso da ordinare separatamente**



**Mezclador para lavabo empotrado**

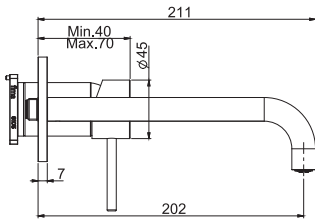
- sólo parte exterior
- descarga Clic Clac 1"1/4 en latón
- **parte empotrada a pedir por separado**



**BOCCA 200 MM - CAÑO 200 MM**

|             |           | €      |
|-------------|-----------|--------|
| F3051NLX9CR | <b>CR</b> | 267,00 |
| F3051NLX9SN | <b>SN</b> | 440,40 |
| F3051NLX9CN | <b>CN</b> | 373,70 |
| F3051NLX9CS | <b>CS</b> | 440,40 |
| F3051NLX9BS | <b>BS</b> | 373,70 |
| F3051NLX9NS | <b>NS</b> | 373,70 |
| F3051NLX9OR | <b>OR</b> | 528,60 |
| F3051NLX9OS | <b>OS</b> | 574,00 |
| F3051NLX9BR | <b>BR</b> | 440,40 |
| F3051NLX9RA | <b>RA</b> | 440,40 |

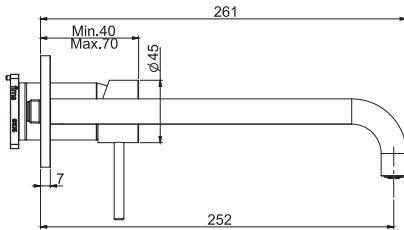
**BOCCA 200 MM - CAÑO 200 MM**



**bocca 250 mm - caño 250 mm**

|             |           | €      |
|-------------|-----------|--------|
| F3051NZX9CR | <b>CR</b> | 276,70 |
| F3051NZX9SN | <b>SN</b> | 456,50 |
| F3051NZX9CN | <b>CN</b> | 387,40 |
| F3051NZX9CS | <b>CS</b> | 456,50 |
| F3051NZX9BS | <b>BS</b> | 387,40 |
| F3051NZX9NS | <b>NS</b> | 387,40 |
| F3051NZX9OR | <b>OR</b> | 547,90 |
| F3051NZX9OS | <b>OS</b> | 595,00 |
| F3051NZX9BR | <b>BR</b> | 456,50 |
| F3051NZX9RA | <b>RA</b> | 456,50 |

**BOCCA 250 MM - CAÑO 250 MM**



6



0,87 kg



18,5 x 38,5 x 9 cm

**RICAMBI - RECAMBIOS**



**F2036**  
€ 49,10



**F2492**  
€ 36,30

**Articolo necessario da ordinare separatamente**

**Artículo a pedir por separado**

**Corpo da incasso**

**Cuerpo empotrado**



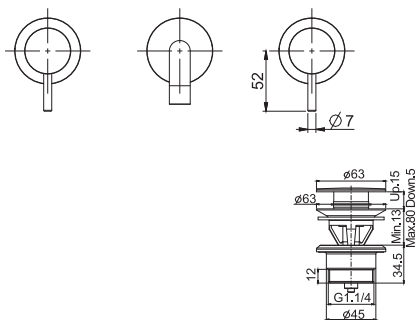
|       |  | €      |
|-------|--|--------|
| F3600 |  | 197,40 |



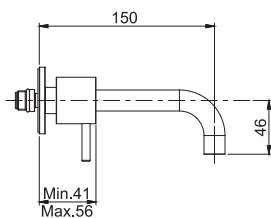
## F3161/5 - F3161L/5

### Miscelatore lavabo a parete

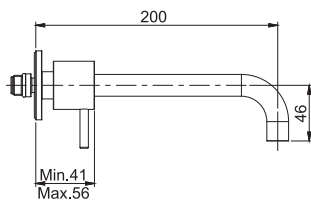
- solo parte esterna
- scarico click clack in ottone 1"1/4
- corpo incasso da ordinare separatamente



BOCCA 150 MM - CAÑO 150 MM



BOCCA 200MM - CAÑO 200MM



### Monobloc para lavabo empotrado

- sólo parte exterior
- descarga Clic Clac 1"1/4 en latón
- parte empotrada a pedir por separado



#### BOCCA 150 MM - CAÑO 150 MM

|           |           | €      |
|-----------|-----------|--------|
| F3161/5CR | <b>CR</b> | 408,30 |
| F3161/5SN | <b>SN</b> | 673,70 |
| F3161/5CN | <b>CN</b> | 571,70 |
| F3161/5CS | <b>CS</b> | 673,70 |
| F3161/5BS | <b>BS</b> | 571,70 |
| F3161/5NS | <b>NS</b> | 571,70 |
| F3161/5OR | <b>OR</b> | 808,40 |
| F3161/5OS | <b>OS</b> | 877,90 |
| F3161/5BR | <b>BR</b> | 673,70 |
| F3161/5RA | <b>RA</b> | 673,70 |

#### BOCCA 200 MM - CAÑO 200 MM

|            |           | €      |
|------------|-----------|--------|
| F3161L/5CR | <b>CR</b> | 441,60 |
| F3161L/5SN | <b>SN</b> | 728,50 |
| F3161L/5CN | <b>CN</b> | 618,20 |
| F3161L/5CS | <b>CS</b> | 728,50 |
| F3161L/5BS | <b>BS</b> | 618,20 |
| F3161L/5NS | <b>NS</b> | 618,20 |
| F3161L/5OR | <b>OR</b> | 874,20 |
| F3161L/5OS | <b>OS</b> | 949,30 |
| F3161L/5BR | <b>BR</b> | 728,50 |
| F3161L/5RA | <b>RA</b> | 728,50 |

#### RICAMBI - RECAMBIOS



**F2492**  
€ 36,30



**F2853**  
€ 29,30



**F2887**  
€ 21,80

#### Articolo necessario da ordinare separatamente

Corpo da incasso

#### Artículo a pedir por separado

Cuerpo empotrado



F2360 € 191,70

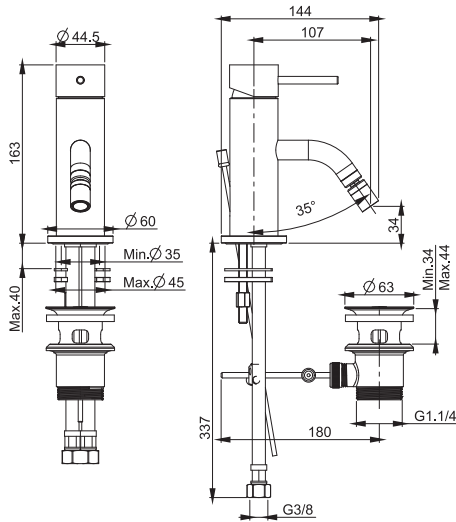
### F3032

#### Miscelatore bidet

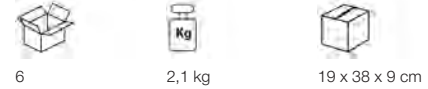
- n. 2 tubi di alimentazione 370 mm
- scarico 1"1/4 con troppo pieno
- le finiture bianco e nero hanno scarico click clack
- **questo prodotto è disponibile senza scarico (vedi pag. 9)**
- **questo prodotto è disponibile con scarico click clack (vedi pagina 9)**

#### Mezclador bidé

- 2 conexiones 370 mm
- válvula de desagüe automática 1"1/4
- los acabados blanco y negro equipan la válvula desagüe clic clac
- **este producto está disponible sin descarga (ver página 9)**
- **este producto está disponible con descarga clic clac (ver página 9)**



|         |           | €      |
|---------|-----------|--------|
| F3032CR | <b>CR</b> | 276,10 |
| F3032SN | <b>SN</b> | 455,40 |
| F3032CN | <b>CN</b> | 386,70 |
| F3032CS | <b>CS</b> | 455,40 |
| F3032BS | <b>BS</b> | 386,70 |
| F3032NS | <b>NS</b> | 386,70 |
| F3032OR | <b>OR</b> | 546,60 |
| F3032OS | <b>OS</b> | 593,50 |
| F3032BR | <b>BR</b> | 455,40 |
| F3032RA | <b>RA</b> | 455,40 |



ALTRE VERSIONI - OTRAS VERSIONES



RICAMBI - RECAMBIOS



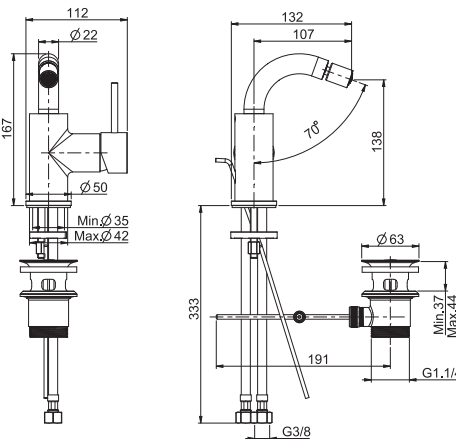
### F3042

#### Miscelatore bidet

- canna girevole
- n. 2 tubi di alimentazione 370 mm
- scarico 1"1/4 con troppo pieno
- le finiture bianco e nero hanno scarico click clack
- **questo prodotto è disponibile senza scarico (vedi pag. 9)**
- **questo prodotto è disponibile con scarico click clack (vedi pagina 9)**

#### Mezclador bidé

- caño giratorio
- 2 conexiones 370 mm
- válvula de desagüe automática 1"1/4
- los acabados blanco y negro equipan la válvula desagüe clic clac
- **este producto está disponible sin descarga (ver página 9)**
- **este producto está disponible con descarga clic clac (ver página 9)**



|         |           | €      |
|---------|-----------|--------|
| F3042CR | <b>CR</b> | 280,60 |
| F3042SN | <b>SN</b> | 463,00 |
| F3042CN | <b>CN</b> | 393,20 |
| F3042CS | <b>CS</b> | 463,00 |
| F3042BS | <b>BS</b> | 393,20 |
| F3042NS | <b>NS</b> | 393,20 |
| F3042OR | <b>OR</b> | 555,60 |
| F3042OS | <b>OS</b> | 603,30 |
| F3042BR | <b>BR</b> | 463,00 |
| F3042RA | <b>RA</b> | 463,00 |



ALTRE VERSIONI - OTRAS VERSIONES



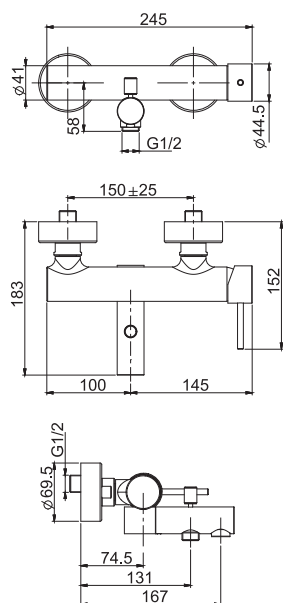
RICAMBI - RECAMBIOS



### F3034/1

#### Miscelatore vasca esterno senza set doccia

- n.2 raccordi eccentrici 1/2"
- deviatore



#### Mezclador bañera sin set de ducha

- n. 2 excéntricas 1/2"
- desviador



€

|           |           |        |
|-----------|-----------|--------|
| F3034/1CR | <b>CR</b> | 322,50 |
| F3034/1SN | <b>SN</b> | 604,50 |
| F3034/1CN | <b>CN</b> | 509,60 |
| F3034/1CS | <b>CS</b> | 604,50 |
| F3034/1BS | <b>BS</b> | 509,60 |
| F3034/1NS | <b>NS</b> | 509,60 |
| F3034/1OR | <b>OR</b> | 725,50 |
| F3034/1OS | <b>OS</b> | 787,50 |
| F3034/1BR | <b>BR</b> | 604,50 |
| F3034/1RA | <b>RA</b> | 604,50 |



6



2,4 kg



19 x 38 x 9 cm

RICAMBI - RECAMBIOS



**F2036V**  
€ 49,10

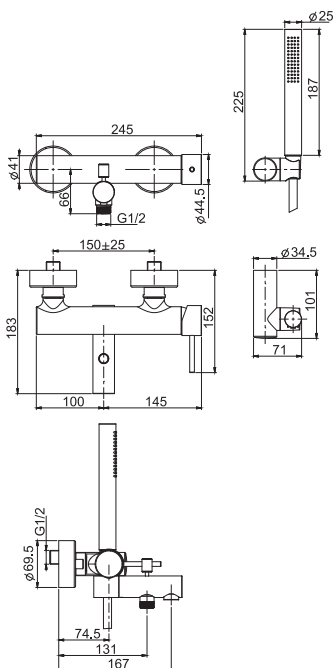


**F2244**  
€ 11,70

### F3034

#### Miscelatore vasca esterno con set doccia

- n.2 raccordi eccentrici 1/2"
- supporto doccia
- doccia in ABS con ugelli anticalcare
- deviatore
- flessibile Chromalux 1500 mm



#### Mezclador bañera con set de ducha

- n. 2 excéntricas 1/2"
- soporte ducha
- ducha en ABS con boquillas anti-cal
- desviador
- flexo cromalux 1500 mm



€

|         |           |        |
|---------|-----------|--------|
| F3034CR | <b>CR</b> | 353,60 |
| F3034SN | <b>SN</b> | 663,20 |
| F3034CN | <b>CN</b> | 559,10 |
| F3034CS | <b>CS</b> | 663,20 |
| F3034BS | <b>BS</b> | 559,10 |
| F3034NS | <b>NS</b> | 559,10 |
| F3034OR | <b>OR</b> | 795,60 |
| F3034OS | <b>OS</b> | 864,10 |
| F3034BR | <b>BR</b> | 663,20 |
| F3034RA | <b>RA</b> | 663,20 |



3



3,2 kg



19 x 38 x 18 cm

RICAMBI - RECAMBIOS



**F2036V**  
€ 49,10

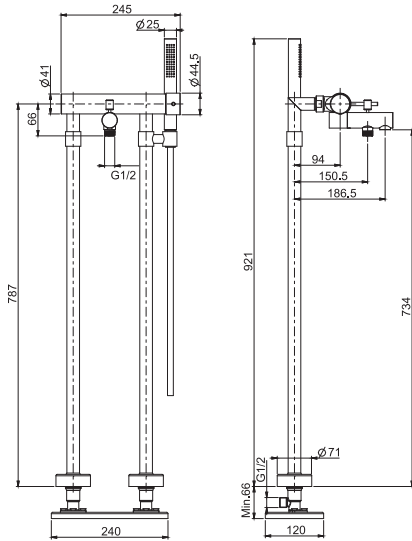


**F2244**  
€ 11,70

**F3034/4**

**Miscelatore vasca a pavimento**

- n. 2 piantane M 1/2"
- doccia in ABS con ugelli anticalcare
- deviatore
- flessibile Chromalux 1500 mm
- **corpo incasso da ordinare separatamente**



**Mezclador de suelo para bañera con set de ducha**

- par de columnas M 1/2"
- ducha en ABS con boquillas anti-cal
- desviador
- flexo cromalux 1500 mm
- **parte empotrada a pedir por separado**



€

|           |           |          |
|-----------|-----------|----------|
| F3034/4CR | <b>CR</b> | 934,80   |
| F3034/4SN | <b>SN</b> | 1.542,30 |
| F3034/4CN | <b>CN</b> | 1.309,50 |
| F3034/4CS | <b>CS</b> | 1.542,30 |
| F3034/4BS | <b>BS</b> | 1.309,50 |
| F3034/4NS | <b>NS</b> | 1.309,50 |
| F3034/4OR | <b>OR</b> | 1.850,80 |
| F3034/4OS | <b>OS</b> | 2.009,80 |
| F3034/4BR | <b>BR</b> | 1.542,30 |
| F3034/4RA | <b>RA</b> | 1.542,30 |

RICAMBI - RECAMBIOS



**F2036V**  
€ 49,10



**F2244**  
€ 11,70

**Articolo necessario da ordinare separatamente**

**Artículo a pedir por separado**

Corpo da incasso

Cuerpo empotrado

€

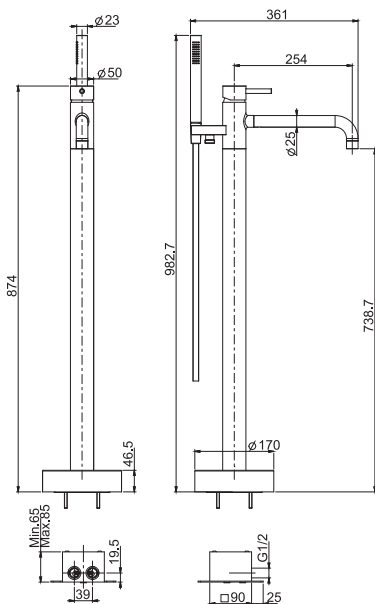


|       |        |
|-------|--------|
| F2302 | 196,20 |
|-------|--------|

**F3034/6**

**Miscelatore vasca a pavimento**

- bocca 204 mm
- altezza pavimento/aeratore 740 mm
- doccia in ABS con ugelli anticalcare
- tolleranza sulla rotazione fino a 25°
- deviatore
- flessibile Chromalux 1500 mm
- **corpo incasso da ordinare separatamente**



**Mezclador de suelo para bañera con set de ducha**

- caño 204 mm
- altura suelo/aireador 740 mm
- ducha en ABS con boquillas anti-cal
- tolerancia de la rotación hasta 25° sobre cuerpo empotrado
- desviador
- flexo cromalux 1500 mm
- **parte empotrada a pedir por separado**



€

|           |           |          |
|-----------|-----------|----------|
| F3034/6CR | <b>CR</b> | 1.509,70 |
| F3034/6SN | <b>SN</b> | 2.491,10 |
| F3034/6CN | <b>CN</b> | 2.115,20 |
| F3034/6CS | <b>CS</b> | 2.491,10 |
| F3034/6BS | <b>BS</b> | 2.115,20 |
| F3034/6NS | <b>NS</b> | 2.115,20 |
| F3034/6OR | <b>OR</b> | 2.989,30 |
| F3034/6OS | <b>OS</b> | 3.245,90 |
| F3034/6BR | <b>BR</b> | 2.491,10 |
| F3034/6RA | <b>RA</b> | 2.491,10 |



7,65 kg



39 x 140 x 20 cm

RICAMBI - RECAMBIOS



**F2241**  
€ 34,30



**F2422**  
€ 56,80

**Articolo necessario da ordinare separatamente**

Corpo da incasso

**Artículo a pedir por separado**

Cuerpo empotrado

€



F2301

238,80

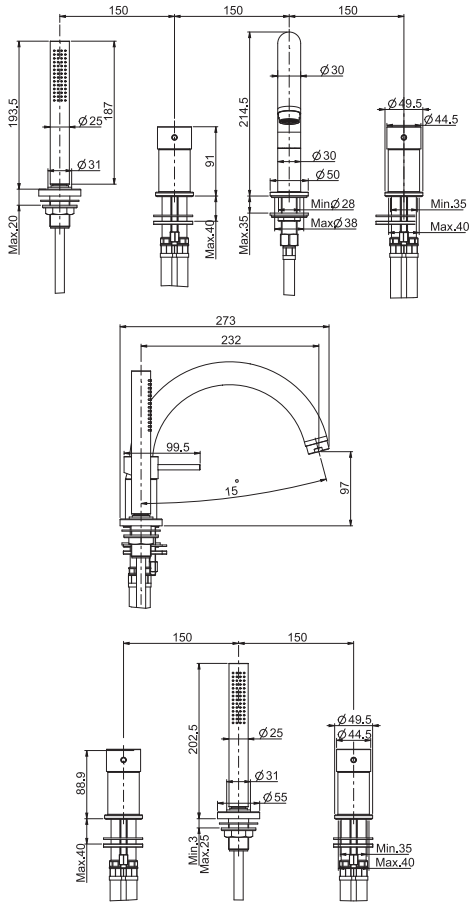
**F3044 - F3044/1**

**Miscelatore bordo vasca**

- flessibile in nylon 1500 mm
- supporto doccia
- doppio miscelatore
- doccia in ABS con ugelli anticalcare

**Batería encimera para bañera**

- flexible nylon 1500 mm
- soporte ducha
- doble mezclador
- ducha en ABS con boquillas anti-cal



**con bocca - con caño**

|         |           | €        |
|---------|-----------|----------|
| F3044CR | <b>CR</b> | 998,90   |
| F3044SN | <b>SN</b> | 1.648,40 |
| F3044CN | <b>CN</b> | 1.398,50 |
| F3044CS | <b>CS</b> | 1.648,40 |
| F3044BS | <b>BS</b> | 1.398,50 |
| F3044NS | <b>NS</b> | 1.398,50 |
| F3044OR | <b>OR</b> | 1.977,90 |
| F3044OS | <b>OS</b> | 2.147,70 |
| F3044BR | <b>BR</b> | 1.648,40 |
| F3044RA | <b>RA</b> | 1.648,40 |

**senza bocca - sin caño**

|           |           | €        |
|-----------|-----------|----------|
| F3044/1CR | <b>CR</b> | 653,60   |
| F3044/1SN | <b>SN</b> | 1.078,50 |
| F3044/1CN | <b>CN</b> | 915,00   |
| F3044/1CS | <b>CS</b> | 1.078,50 |
| F3044/1BS | <b>BS</b> | 915,00   |
| F3044/1NS | <b>NS</b> | 915,00   |
| F3044/1OR | <b>OR</b> | 1.294,10 |
| F3044/1OS | <b>OS</b> | 1.405,40 |
| F3044/1BR | <b>BR</b> | 1.078,50 |
| F3044/1RA | <b>RA</b> | 1.078,50 |

RICAMBI - RECAMBIOS

  
**F2036V**  
€ 49,10

  
**F2636**  
€ 11,90

Articolo da ordinare separatamente

Artículo a pedir por separado

Piastra in acciaio inox

Placa en acero inox

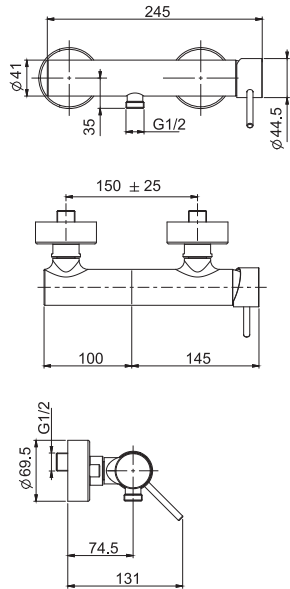


|       |  | €      |
|-------|--|--------|
| F2193 |  | 283,80 |

## F3035/1

### Miscelatore doccia esterno senza set doccia

- n.2 raccordi eccentrici 1/2"



### Mezclador para ducha sin set de ducha

- n. 2 excéntricas 1/2"



€

|           |           |        |
|-----------|-----------|--------|
| F3035/1CR | <b>CR</b> | 297,60 |
| F3035/1SN | <b>SN</b> | 491,20 |
| F3035/1CN | <b>CN</b> | 417,00 |
| F3035/1CS | <b>CS</b> | 491,20 |
| F3035/1BS | <b>BS</b> | 417,00 |
| F3035/1NS | <b>NS</b> | 417,00 |
| F3035/1OR | <b>OR</b> | 589,20 |
| F3035/1OS | <b>OS</b> | 639,80 |
| F3035/1BR | <b>BR</b> | 491,20 |
| F3035/1RA | <b>RA</b> | 491,20 |



6



1,7 kg



19 x 38 x 9 cm

RICAMBI - RECAMBIOS

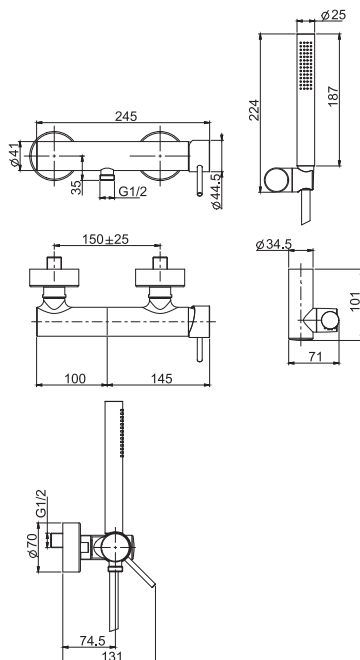


F2036/1  
€ 49,10

## F3035

### Miscelatore doccia esterno con set doccia

- n.2 raccordi eccentrici 1/2"
- doccia in ABS con ugelli anticalcare
- supporto doccia
- flessibile Chromalux 1500 mm



### Mezclador para ducha con set de ducha

- n. 2 excéntricas 1/2"
- ducha en ABS con boquillas anti-cal
- soporte ducha
- flexo cromalux 1500 mm



€

|         |           |        |
|---------|-----------|--------|
| F3035CR | <b>CR</b> | 335,00 |
| F3035SN | <b>SN</b> | 552,70 |
| F3035CN | <b>CN</b> | 469,20 |
| F3035CS | <b>CS</b> | 552,70 |
| F3035BS | <b>BS</b> | 469,20 |
| F3035NS | <b>NS</b> | 469,20 |
| F3035OR | <b>OR</b> | 663,10 |
| F3035OS | <b>OS</b> | 720,10 |
| F3035BR | <b>BR</b> | 552,70 |
| F3035RA | <b>RA</b> | 552,70 |



3



2,4 kg



19 x 38 x 18 cm

RICAMBI - RECAMBIOS

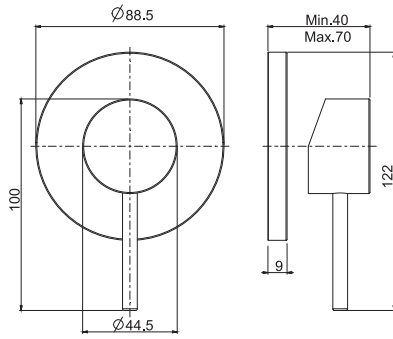


F2036/1  
€ 49,10

**F3033/1**

**Miscelatore incasso doccia**

- solo parte esterna
- corpo incasso da ordinare separatamente



**Mezclador empotrado para ducha**

- sólo parte exterior
- parte empotrada a pedir por separado



€

|           |           |        |
|-----------|-----------|--------|
| F3033/1CR | <b>CR</b> | 115,00 |
| F3033/1SN | <b>SN</b> | 223,20 |
| F3033/1CN | <b>CN</b> | 175,80 |
| F3033/1CS | <b>CS</b> | 223,20 |
| F3033/1BS | <b>BS</b> | 175,80 |
| F3033/1NS | <b>NS</b> | 175,80 |
| F3033/1OR | <b>OR</b> | 267,70 |
| F3033/1OS | <b>OS</b> | 290,80 |
| F3033/1BR | <b>BR</b> | 223,20 |
| F3033/1RA | <b>RA</b> | 223,20 |



16



0,5 kg



13 x 13 x 8 cm

RICAMBI - RECAMBIOS



**F2036/1**  
€ 49,10

**Articolo necessario da ordinare separatamente**

**Artículo a pedir por separado**

**Corpo da incasso**

**Cuerpo empotrado**

€



|         |           |        |
|---------|-----------|--------|
| F2535CR | <b>CR</b> | 51,50  |
| F2535SN | <b>SN</b> | 89,70  |
| F2535CN | <b>CN</b> | 72,90  |
| F2535CS | <b>CS</b> | 89,70  |
| F2535BS | <b>BS</b> | 72,90  |
| F2535NS | <b>NS</b> | 72,90  |
| F2535OR | <b>OR</b> | 101,80 |
| F2535OS | <b>OS</b> | 110,60 |
| F2535BR | <b>BR</b> | 89,70  |
| F2535RA | <b>RA</b> | 89,70  |



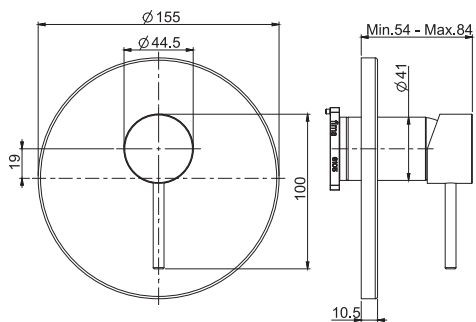
### F3039X1

#### Miscelatore incasso doccia

- solo parte esterna
- piastra in metallo
- **corpo incasso da ordinare separatamente**

#### Mezclador empotrado para ducha

- sólo parte exterior
- placa de metal
- **parte empotrada a pedir por separado**



|           |           | €      |
|-----------|-----------|--------|
| F3039X1CR | <b>CR</b> | 158,50 |
| F3039X1SN | <b>SN</b> | 307,50 |
| F3039X1CN | <b>CN</b> | 242,30 |
| F3039X1CS | <b>CS</b> | 307,50 |
| F3039X1BS | <b>BS</b> | 242,30 |
| F3039X1NS | <b>NS</b> | 242,30 |
| F3039X1OR | <b>OR</b> | 369,00 |
| F3039X1OS | <b>OS</b> | 400,70 |
| F3039X1BR | <b>BR</b> | 307,50 |
| F3039X1RA | <b>RA</b> | 307,50 |



12



0,8 kg



17 x 20 x 11 cm

RICAMBI - RECAMBIOS



F2036  
€ 49,10

#### Articolo necessario da ordinare separatamente

Corpo da incasso

#### Artículo a pedir por separado

Cuerpo empotrado



F3000

€

139,20

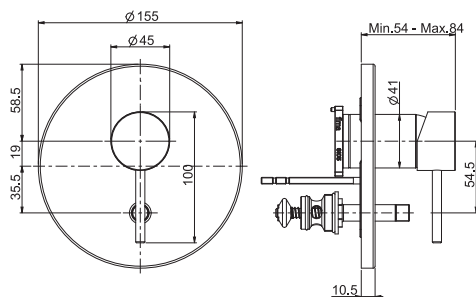
### F3039X2

#### Miscelatore incasso con deviatore a 2 uscite

- solo parte esterna
- piastra in metallo
- deviatore
- **corpo incasso da ordinare separatamente**

#### Mezclador empotrado con desviador 2 salidas

- sólo parte exterior
- placa de metal
- desviador
- **parte empotrada a pedir por separado**



|           |           | €      |
|-----------|-----------|--------|
| F3039X2CR | <b>CR</b> | 201,20 |
| F3039X2SN | <b>SN</b> | 390,70 |
| F3039X2CN | <b>CN</b> | 307,80 |
| F3039X2CS | <b>CS</b> | 390,70 |
| F3039X2BS | <b>BS</b> | 307,80 |
| F3039X2NS | <b>NS</b> | 307,80 |
| F3039X2OR | <b>OR</b> | 468,90 |
| F3039X2OS | <b>OS</b> | 509,00 |
| F3039X2BR | <b>BR</b> | 390,70 |
| F3039X2RA | <b>RA</b> | 390,70 |



12



0,9 kg



17 x 20 x 11 cm

RICAMBI - RECAMBIOS



F2036  
€ 49,10

#### Articolo necessario da ordinare separatamente

Corpo da incasso

#### Artículo a pedir por separado

Cuerpo empotrado



F3000

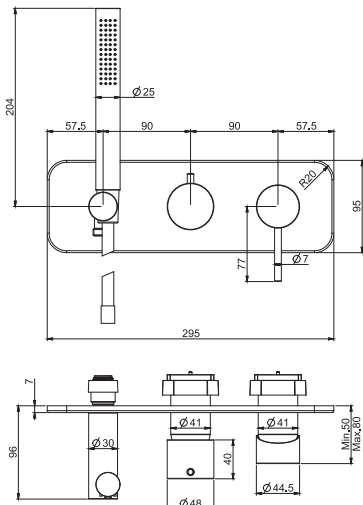
€

139,20

### F3049NX2

#### Miscelatore incasso doccia 2 uscite con set doccia

- solo parte esterna
- supporto doccia con presa acqua
- doccia in ABS con ugelli anticalcare
- flessibile Chromalux 1500 mm
- **corpo incasso da ordinare separatamente**



#### Mezclador empotrado para ducha 2 salida con set de ducha

- sólo parte exterior
- toma de agua para ducha mural
- ducha en ABS con boquillas anti-cal
- flexo cromalux 1500 mm
- **parte empotrada a pedir por separado**



€

|            |           |          |
|------------|-----------|----------|
| F3049NX2CR | <b>CR</b> | 617,50   |
| F3049NX2SN | <b>SN</b> | 1.018,80 |
| F3049NX2CN | <b>CN</b> | 865,10   |
| F3049NX2CS | <b>CS</b> | 1.018,80 |
| F3049NX2BS | <b>BS</b> | 865,10   |
| F3049NX2NS | <b>NS</b> | 865,10   |
| F3049NX2OR | <b>OR</b> | 1.222,60 |
| F3049NX2OS | <b>OS</b> | 1.327,70 |
| F3049NX2BR | <b>BR</b> | 1.018,80 |
| F3049NX2RA | <b>RA</b> | 1.018,80 |



5



4,85 kg



28 x 68 x 11,5 cm

RICAMBI - RECAMBIOS



**F2036**  
€ 49,10



**F2937**  
€ 51,00

#### Articolo necessario da ordinare separatamente

Corpo da incasso

#### Artículo a pedir por separado

Cuerpo empotrado

€

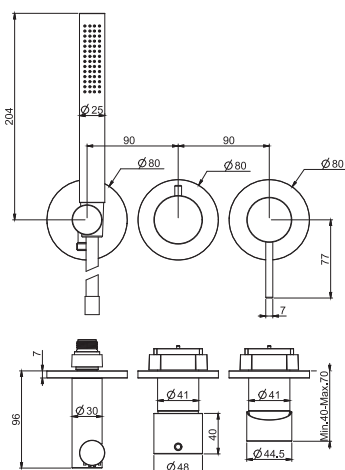


|       |        |
|-------|--------|
| F3400 | 205,80 |
|-------|--------|

### F3049X8

#### Miscelatore incasso doccia 2 uscite con set doccia

- solo parte esterna
- supporto doccia con presa acqua
- doccia in ABS con ugelli anticalcare
- flessibile Chromalux 1500 mm
- **corpo incasso da ordinare separatamente**



#### Mezclador empotrado para ducha 2 salida con set de ducha

- sólo parte exterior
- toma de agua para ducha mural
- ducha en ABS con boquillas anti-cal
- flexo cromalux 1500 mm
- **parte empotrada a pedir por separado**



€

|           |           |          |
|-----------|-----------|----------|
| F3049X8CR | <b>CR</b> | 681,00   |
| F3049X8SN | <b>SN</b> | 1.123,80 |
| F3049X8CN | <b>CN</b> | 953,50   |
| F3049X8CS | <b>CS</b> | 1.123,80 |
| F3049X8BS | <b>BS</b> | 953,50   |
| F3049X8NS | <b>NS</b> | 953,50   |
| F3049X8OR | <b>OR</b> | 1.348,40 |
| F3049X8OS | <b>OS</b> | 1.464,20 |
| F3049X8BR | <b>BR</b> | 1.123,80 |
| F3049X8RA | <b>RA</b> | 1.123,80 |

RICAMBI - RECAMBIOS



**F2036**  
€ 49,10



**F2937**  
€ 51,00

#### Articolo necessario da ordinare separatamente

Corpo da incasso

#### Artículo a pedir por separado

Cuerpo empotrado

€



|       |        |
|-------|--------|
| F3400 | 205,80 |
|-------|--------|

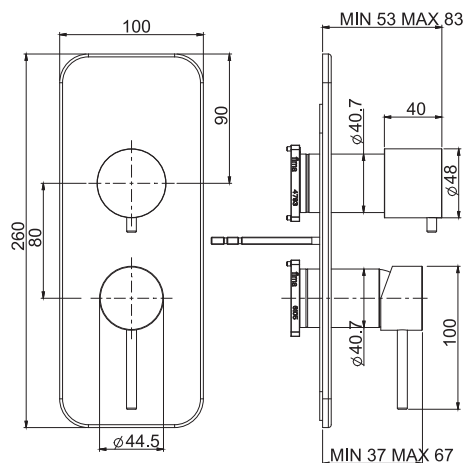
## F3039X6

### Miscelatore incasso con deviatore a 2 o 3 uscite

- deviatore a 2/3 uscite
- solo parte esterna
- piastra in metallo
- **corpo incasso da ordinare separatamente**

### Mezclador empotrado con desviador 2/3 salidas

- desviador 2/3 salidas
- sólo parte exterior
- placa de metal
- **parte empotrada a pedir por separado**



|           |           | €      |
|-----------|-----------|--------|
| F3039X6CR | <b>CR</b> | 389,50 |
| F3039X6SN | <b>SN</b> | 756,20 |
| F3039X6CN | <b>CN</b> | 595,80 |
| F3039X6CS | <b>CS</b> | 756,20 |
| F3039X6BS | <b>BS</b> | 595,80 |
| F3039X6NS | <b>NS</b> | 595,80 |
| F3039X6OR | <b>OR</b> | 907,50 |
| F3039X6OS | <b>OS</b> | 985,30 |
| F3039X6BR | <b>BR</b> | 756,20 |
| F3039X6RA | <b>RA</b> | 756,20 |



6



1,3 kg



17 x 30 x 11 cm

RICAMBI - RECAMBIOS



**F2036**  
€ 49,10



**F2629**  
€ 85,80

### Articolo necessario da ordinare separatamente

**Corpo da incasso**

### Artículo a pedir por separado

**Cuerpo empotrado**



|       | €      |
|-------|--------|
| F4000 | 208,60 |

## F3233/2

### Deviatore a 2 uscite

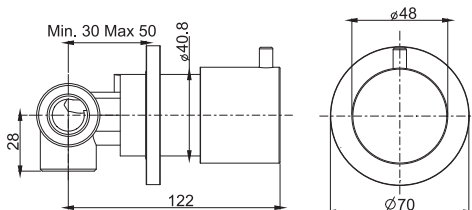
- un ingresso/ due uscite

NOTA: questo prodotto è completo. Include sia le parti esterne che quelle da incasso.

### Desviador 2 salidas

- una/dos salidas

ATENCIÓN: Producto completo con elemento exterior y de empotrar



|           |           | €      |
|-----------|-----------|--------|
| F3233/2CR | <b>CR</b> | 205,10 |
| F3233/2SN | <b>SN</b> | 338,60 |
| F3233/2CN | <b>CN</b> | 287,40 |
| F3233/2CS | <b>CS</b> | 338,60 |
| F3233/2BS | <b>BS</b> | 287,40 |
| F3233/2NS | <b>NS</b> | 287,40 |
| F3233/2OR | <b>OR</b> | 406,30 |
| F3233/2OS | <b>OS</b> | 441,10 |
| F3233/2BR | <b>BR</b> | 338,60 |
| F3233/2RA | <b>RA</b> | 338,60 |

RICAMBI - RECAMBIOS

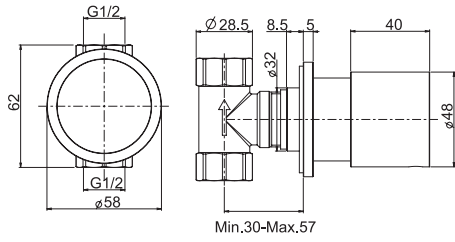


**F2258**  
€ 201,50

**F3243/1**

**Rubinetto d'arresto 1/2"**

- solo parte esterna
- corpo incasso da ordinare separatamente



**Llave de paso 1/2"**

- sólo parte exterior
- parte empotrada a pedir por separado



€

|           |           |        |
|-----------|-----------|--------|
| F3243/1CR | <b>CR</b> | 149,10 |
| F3243/1SN | <b>SN</b> | 307,60 |
| F3243/1CN | <b>CN</b> | 242,30 |
| F3243/1CS | <b>CS</b> | 307,50 |
| F3243/1BS | <b>BS</b> | 242,20 |
| F3243/1NS | <b>NS</b> | 242,20 |
| F3243/1OR | <b>OR</b> | 369,00 |
| F3243/1OS | <b>OS</b> | 400,70 |
| F3243/1BR | <b>BR</b> | 307,50 |
| F3243/1RA | <b>RA</b> | 307,50 |

RICAMBI - RECAMBIOS



**F2042AF**  
€ 22,60

**Articolo necessario da ordinare separatamente**

**Artículo a pedir por separado**

Corpo da incasso

Cuerpo empotrado

€

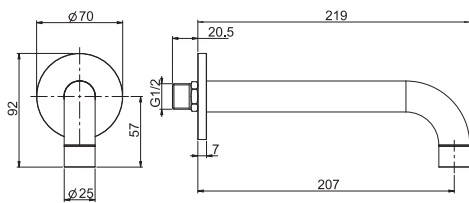


|       |       |
|-------|-------|
| F2220 | 67,20 |
|-------|-------|

**F2929**

**Bocca a parete per vasca**

- bocca 207 mm
- filettatura 1/2"



**Caño mural bañera**

- caño 207 mm
- rosca 1/2"



€

|         |           |        |
|---------|-----------|--------|
| F2929CR | <b>CR</b> | 157,70 |
| F2929SN | <b>SN</b> | 260,30 |
| F2929CN | <b>CN</b> | 221,00 |
| F2929CS | <b>CS</b> | 260,30 |
| F2929BS | <b>BS</b> | 221,00 |
| F2929NS | <b>NS</b> | 221,00 |
| F2929OR | <b>OR</b> | 312,50 |
| F2929OS | <b>OS</b> | 339,20 |
| F2929BR | <b>BR</b> | 260,30 |
| F2929RA | <b>RA</b> | 260,30 |

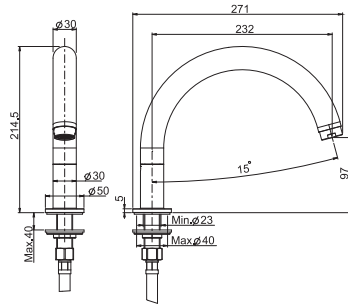
RICAMBI - RECAMBIOS



**F2241**  
€ 34,30

**F2158****Bocca bordo vasca**

- bocca 230 mm

**Caño encimera para bañera**

- caño 230 mm



€

|         |           |        |
|---------|-----------|--------|
| F2158CR | <b>CR</b> | 340,70 |
| F2158SN | <b>SN</b> | 561,90 |
| F2158CN | <b>CN</b> | 477,30 |
| F2158CS | <b>CS</b> | 561,90 |
| F2158BS | <b>BS</b> | 477,30 |
| F2158NS | <b>NS</b> | 477,30 |
| F2158OR | <b>OR</b> | 674,50 |
| F2158OS | <b>OS</b> | 732,40 |
| F2158BR | <b>BR</b> | 561,90 |
| F2158RA | <b>RA</b> | 561,90 |

RICAMBI - RECAMBIOS



**F2636**  
€ 11,90

# FIMATHERM

SCOPRI LA SERIE COMPLETA  
DESCUBRE LA SERIE COMPLETA



A PAGINA 530  
EN LA PÁGINA 530



TERMOSTATICO VASCA ESTERNO  
TERMOSTÁTICO EXTERNO PARA BAÑERA



TERMOSTATICO DOCCIA ESTERNO  
TERMOSTÁTICO EXTERNO DUCHA



TERMOSTATICO INCASSO VASCA  
TERMOSTÁTICO EMPOTRADO PARA BAÑERA



TERMOSTATICO INCASSO DOCCIA  
TERMOSTÁTICO EMPOTRADO PARA DUCHA



# WELLNESS

SCOPRI LA SERIE COMPLETA  
DESCUBRE LA SERIE COMPLETA



A PAGINA 513  
EN LA PÁGINA 513



SOFFIONI DOCCIA  
ROCIADORES DUCHA



COLONNE DOCCIA  
COLUMNAS DE DUCHA



SALISCENDI  
BARRA DE DUCHA



SET DOCCIA  
SET DE DUCHA



**FIT**

CENTRO RICERCA FIMA

CR

CROMO - CROMO

SN

NICKEL SPAZZOLATO - NÍQUEL CEPILLADO

BS

BIANCO OPACO - BLANCO MATE

NS

NERO OPACO - NEGRO MATE

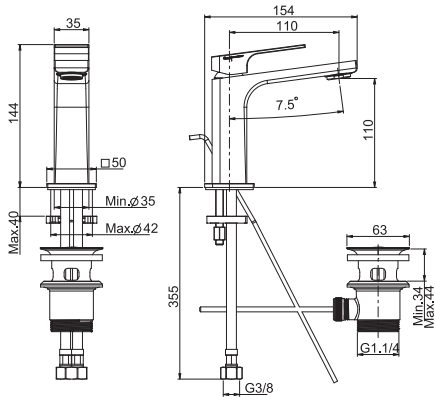
## F3381

## Miscelatore lavabo

- n. 2 tubi di alimentazione 370 mm
- scarico 1"1/4 con troppo pieno
- le finiture bianco e nero hanno scarico click clack
- **questo prodotto è disponibile senza scarico (vedi pag. 9)**
- **questo prodotto è disponibile con scarico click clack (vedi pagina 9)**

## Mezclador lavabo

- 2 conexiones 370 mm
- válvula de desagüe automática 1"1/4
- los acabados blanco y negro equipan la válvula de desagüe clic clac
- **este producto está disponible sin descarga (ver página 9)**
- **este producto está disponible con descarga clic clac (ver página 9)**



€

|         |           |        |
|---------|-----------|--------|
| F3381CR | <b>CR</b> | 197,70 |
| F3381SN | <b>SN</b> | 326,20 |
| F3381BS | <b>BS</b> | 276,80 |
| F3381NS | <b>NS</b> | 276,80 |



6



1,7 kg



19 x 38 x 9 cm



ALTRE VERSIONI - OTRAS VERSIONES



.ES



.1

CLICK-CLACK

.2

RICAMBI - RECAMBIOS

F2792  
€ 64,40F2889  
€ 64,60

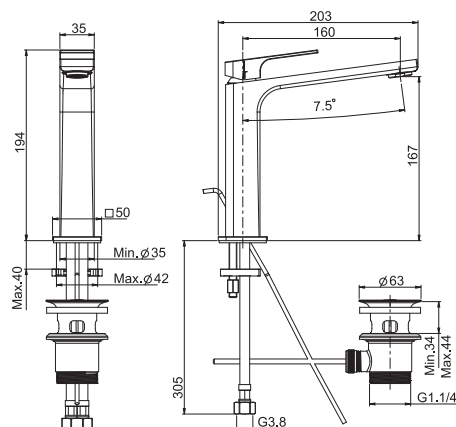
## F3381L

## Miscelatore lavabo alto

- bocca 160 mm
- n. 2 tubi di alimentazione 370 mm
- scarico 1"1/4 con troppo pieno
- le finiture bianco e nero hanno scarico click clack
- **questo prodotto è disponibile senza scarico (vedi pag. 9)**
- **questo prodotto è disponibile con scarico click clack (vedi pagina 9)**

## Mezclador lavabo alto

- caño 160 mm
- 2 conexiones 370 mm
- válvula de desagüe automática 1"1/4
- los acabados blanco y negro equipan la válvula de desagüe clic clac
- **este producto está disponible sin descarga (ver página 9)**
- **este producto está disponible con descarga clic clac (ver página 9)**



€

|          |           |        |
|----------|-----------|--------|
| F3381LOR | <b>CR</b> | 285,30 |
| F3381LSN | <b>SN</b> | 470,90 |
| F3381LBS | <b>BS</b> | 399,50 |
| F3381LNS | <b>NS</b> | 399,50 |



5



1,9 kg



26 x 38 x 9 cm



ALTRE VERSIONI - OTRAS VERSIONES



.ES



.1

CLICK-CLACK

.2

RICAMBI - RECAMBIOS

F2792  
€ 64,40F2889  
€ 64,60F2931/5  
€ 27,10



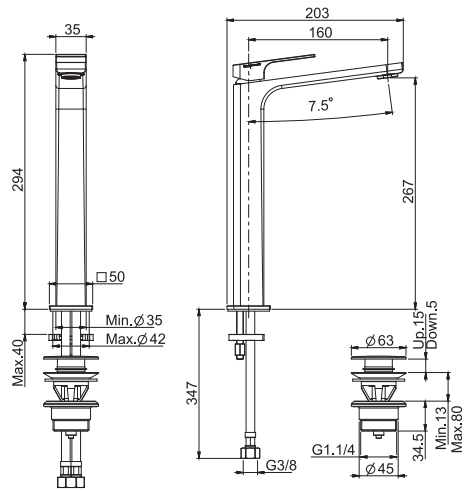
## F3381/H

### Miscelatore lavabo alto

- n. 2 tubi di alimentazione 420 mm
- scarico click clack in ottone 1"1/4
- **questo prodotto è disponibile senza scarico (vedi pag. 9)**

### Mezclador lavabo alto

- 2 conexiones 420 mm
- descarga Clic Clac 1"1/4 en latón
- **este producto está disponible sin descarga (ver página 9)**



€

|           |           |        |
|-----------|-----------|--------|
| F3381/HCR | <b>CR</b> | 347,70 |
| F3381/HSN | <b>SN</b> | 573,50 |
| F3381/HBS | <b>BS</b> | 486,70 |
| F3381/HNS | <b>NS</b> | 486,70 |



5



2,3 kg



26 x 38 x 9 cm



ALTRE VERSIONI - OTRAS VERSIONES



RICAMBI - RECAMBIOS



**F2792**  
€ 64,40



**F2889**  
€ 64,60

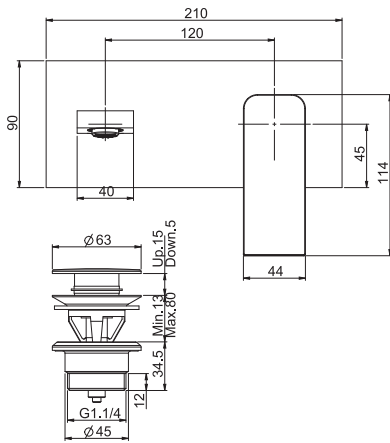


**F2931/5**  
€ 27,10

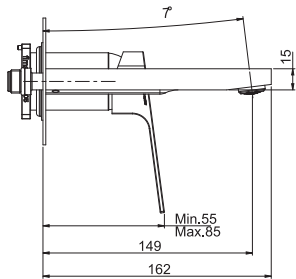
**F3391X5 - F3391LX5**

**Miscelatore lavabo a parete**

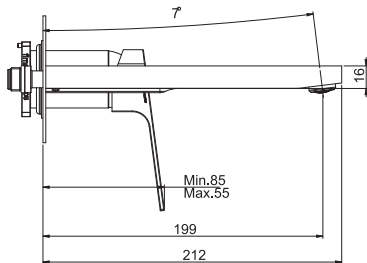
- solo parte esterna
- scarico click clack in ottone 1"1/4
- **corpo incasso da ordinare separatamente**



BOCCA 150 MM - CAÑO 150 MM



BOCCA 200 MM - CAÑO 200 MM



**Mezclador para lavabo empotrado**

- sólo parte exterior
- descarga Clic Clac 1"1/4 en latón
- **parte empotrada a pedir por separado**



BOCCA 150 MM - CAÑO 150 MM

|           |           | €      |
|-----------|-----------|--------|
| F3391X5CR | <b>CR</b> | 344,00 |
| F3391X5SN | <b>SN</b> | 567,70 |
| F3391X5BS | <b>BS</b> | 481,50 |
| F3391X5NS | <b>NS</b> | 481,50 |

BOCCA 200 MM - CAÑO 200 MM

|            |           | €      |
|------------|-----------|--------|
| F3391LX5CR | <b>CR</b> | 390,30 |
| F3391LX5SN | <b>SN</b> | 644,00 |
| F3391LX5BS | <b>BS</b> | 546,60 |
| F3391LX5NS | <b>NS</b> | 546,60 |



6



2,1 kg



19 x 38 x 9 cm



RICAMBI - RECAMBIOS



**F2036**  
€ 49,10



**F2693/5**  
€ 27,10

Articolo necessario da ordinare separatamente

Articulo a pedir por separado

Corpo da incasso

Cuerpo empotrado

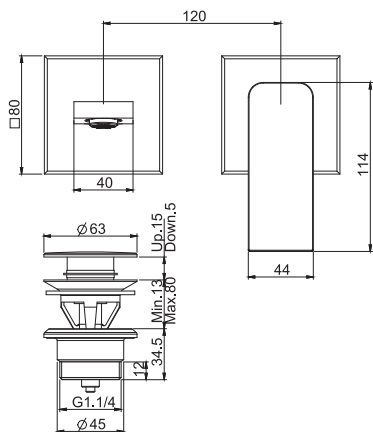


|       | €      |
|-------|--------|
| F3600 | 197,40 |

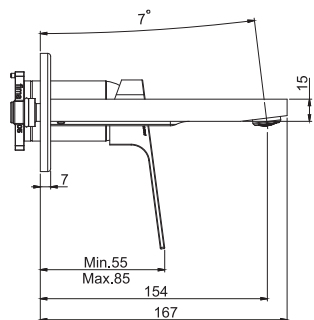
**F3391NX8 - F3391NLX8**

**Miscelatore lavabo a parete**

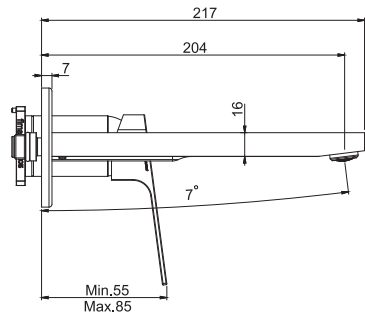
- solo parte esterna
- scarico click clack in ottone 1"1/4
- corpo incasso da ordinare separatamente



**BOCCA 150 MM - CAÑO 150 MM**



**BOCCA 200 MM - CAÑO 200 MM**



**Mezclador para lavabo empotrado**

- sólo parte exterior
- descarga Clic Clac 1"1/4 en latón
- parte empotrada a pedir por separado



**BOCCA 150 MM - CAÑO 150 MM**

| BOCCA 150 MM - CAÑO 150 MM |           |        |
|----------------------------|-----------|--------|
|                            |           | €      |
| F3391NX8CR                 | <b>CR</b> | 382,30 |
| F3391NX8SN                 | <b>SN</b> | 630,80 |
| F3391NX8BS                 | <b>BS</b> | 499,40 |
| F3391NX8NS                 | <b>NS</b> | 499,40 |

**BOCCA 200 MM - CAÑO 200 MM**

| BOCCA 200 MM - CAÑO 200 MM |           |        |
|----------------------------|-----------|--------|
|                            |           | €      |
| F3391NLX8CR                | <b>CR</b> | 430,60 |
| F3391NLX8SN                | <b>SN</b> | 701,40 |
| F3391NLX8BS                | <b>BS</b> | 566,90 |
| F3391NLX8NS                | <b>NS</b> | 566,90 |



6



1,95 kg



19 x 38 x 9 cm



RICAMBI - RECAMBIOS



**F2693/5**  
€ 27,10

**Articolo necessario da ordinare separatamente**

Corpo da incasso

**Artículo a pedir por separado**

Cuerpo empotrado



|       | €      |
|-------|--------|
| F3600 | 197,40 |

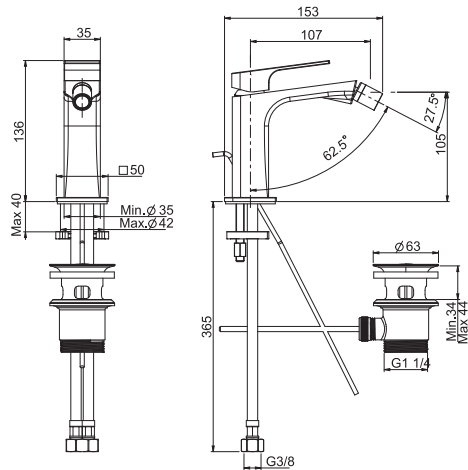
**F3382**

**Miscelatore bidet**

- n. 2 tubi di alimentazione 370 mm
- scarico 1"1/4 con troppo pieno
- le finiture bianco e nero hanno scarico click clack
- **questo prodotto è disponibile senza scarico (vedi pag. 9)**
- **questo prodotto è disponibile con scarico click clack (vedi pagina 9)**

**Mezclador bidé**

- 2 conexiones 370 mm
- válvula de desagüe automática 1"1/4
- los acabados blanco y negro equipan la válvula desagüe clic clac
- **este producto está disponible sin descarga (ver página 9)**
- **este producto está disponible con descarga clic clac (ver página 9)**



|         |           | €      |
|---------|-----------|--------|
| F3382CR | <b>CR</b> | 197,70 |
| F3382SN | <b>SN</b> | 326,20 |
| F3382BS | <b>BS</b> | 276,80 |
| F3382NS | <b>NS</b> | 276,80 |



ALTRE VERSIONI - OTRAS VERSIONES



RICAMBI - RECAMBIOS



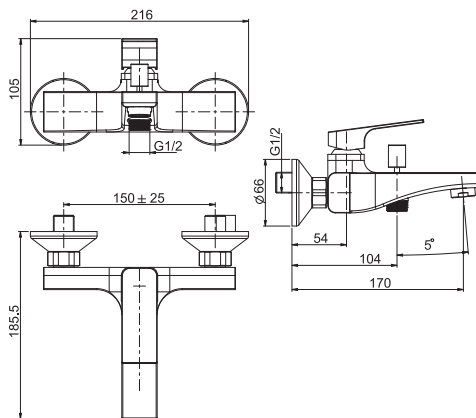
**F3384/1**

**Miscelatore vasca esterno senza set doccia**

- n.2 raccordi eccentrici 1/2"
- deviatore

**Mezclador bañera sin set de ducha**

- n. 2 excéntricas 1/2"
- desviador



|           |           | €      |
|-----------|-----------|--------|
| F3384/1CR | <b>CR</b> | 362,60 |
| F3384/1SN | <b>SN</b> | 598,40 |
| F3384/1BS | <b>BS</b> | 507,70 |
| F3384/1NS | <b>NS</b> | 507,70 |



RICAMBI - RECAMBIOS

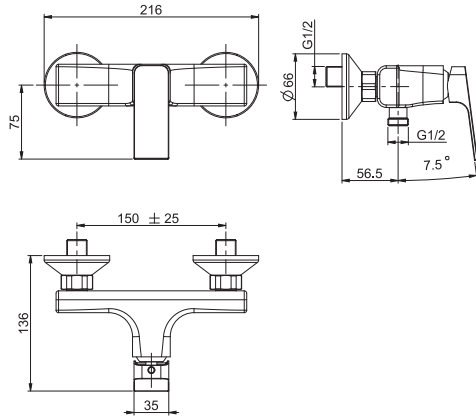




**F3385/1**

**Miscelatore doccia esterno senza set doccia**

- n.2 raccordi eccentrici 1/2"



**Mezclador para ducha sin set de ducha**

- n. 2 excéntricas 1/2"



€

|           |           |        |
|-----------|-----------|--------|
| F3385/1CR | <b>CR</b> | 291,40 |
| F3385/1SN | <b>SN</b> | 480,70 |
| F3385/1BS | <b>BS</b> | 407,90 |
| F3385/1NS | <b>NS</b> | 407,90 |



6



1,7 kg



19 x 38 x 9 cm

RICAMBI - RECAMBIOS

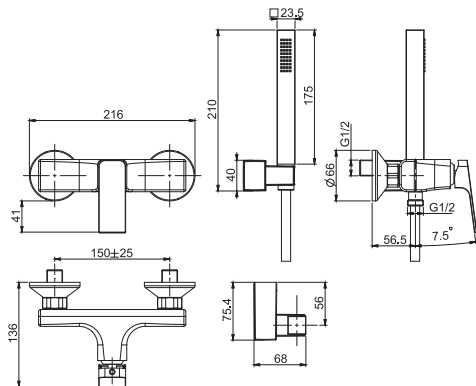


**F2614**  
€ 66,40

**F3385**

**Miscelatore doccia esterno con set doccia**

- n.2 raccordi eccentrici 1/2"
- supporto doccia
- doccia in ABS con ugelli anticalcare
- flessibile Chromalux 1500 mm



**Mezclador para ducha con set de ducha**

- n. 2 excéntricas 1/2"
- soporte ducha
- ducha en ABS con boquillas anti-cal
- flexo cromalux 1500 mm



€

|         |           |        |
|---------|-----------|--------|
| F3385CR | <b>CR</b> | 326,50 |
| F3385SN | <b>SN</b> | 538,60 |
| F3385BS | <b>BS</b> | 457,00 |
| F3385NS | <b>NS</b> | 457,00 |



6



2,2 kg



19 x 38 x 18 cm

RICAMBI - RECAMBIOS

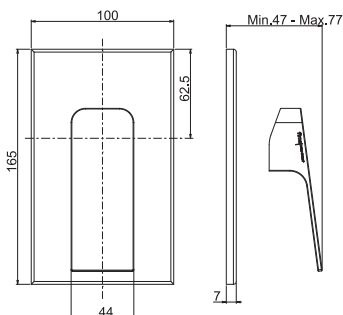


**F2614**  
€ 66,40

### F3383/1

#### Miscelatore incasso doccia

- solo parte esterna
- piastra in metallo
- **corpo incasso da ordinare separatamente**



#### Mezclador empotrado para ducha

- sólo parte exterior
- placa de metal
- **parte empotrada a pedir por separado**



€

|           |           |        |
|-----------|-----------|--------|
| F3383/1CR | <b>CR</b> | 123,00 |
| F3383/1SN | <b>SN</b> | 202,90 |
| F3383/1BS | <b>BS</b> | 172,20 |
| F3383/1NS | <b>NS</b> | 172,20 |



16



0,5 kg



13 x 13 x 7 cm

RICAMBI - RECAMBIOS



F2036/1  
€ 49,10

#### Articolo necessario da ordinare separatamente

Corpo da incasso

#### Artículo a pedir por separado

Cuerpo empotrado

€

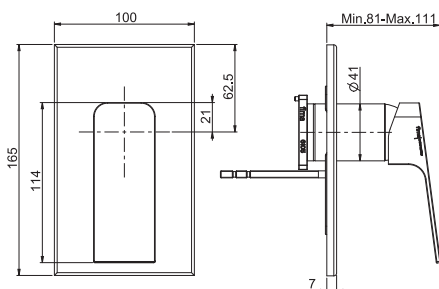


|         |           |       |
|---------|-----------|-------|
| F2535CR | <b>CR</b> | 51,50 |
| F2535SN | <b>SN</b> | 89,70 |
| F2535BS | <b>BS</b> | 72,90 |
| F2535NS | <b>NS</b> | 72,90 |

### F3389X1

#### Miscelatore incasso doccia

- solo parte esterna
- piastra in metallo
- **corpo incasso da ordinare separatamente**



#### Mezclador empotrado para ducha

- sólo parte exterior
- placa de metal
- **parte empotrada a pedir por separado**



€

|           |           |        |
|-----------|-----------|--------|
| F3389X1CR | <b>CR</b> | 212,50 |
| F3389X1SN | <b>SN</b> | 350,50 |
| F3389X1BS | <b>BS</b> | 297,50 |
| F3389X1NS | <b>NS</b> | 297,50 |



12



0,8 kg



17 x 20 x 11 cm

RICAMBI - RECAMBIOS



F2036  
€ 49,10

#### Articolo necessario da ordinare separatamente

Corpo da incasso

#### Artículo a pedir por separado

Cuerpo empotrado

€

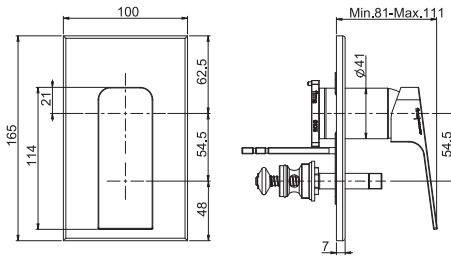


|       |  |        |
|-------|--|--------|
| F3000 |  | 139,20 |
|-------|--|--------|

### F3389X2

#### Miscelatore incasso con deviatore a 2 uscite

- solo parte esterna
- piastra in metallo
- deviatore
- **corpo incasso da ordinare separatamente**



#### Mezclador empotrado con desviador 2 salidas

- sólo parte exterior
- placa de metal
- desviador
- **parte empotrada a pedir por separado**



€

|           |           |        |
|-----------|-----------|--------|
| F3389X2CR | <b>CR</b> | 251,40 |
| F3389X2SN | <b>SN</b> | 414,80 |
| F3389X2BS | <b>BS</b> | 352,00 |
| F3389X2NS | <b>NS</b> | 352,00 |



12



1 kg



17 x 20 x 11 cm

RICAMBI - RECAMBIOS



F2036  
€ 49,10

#### Articolo necessario da ordinare separatamente

Corpo da incasso

#### Artículo a pedir por separado

Cuerpo empotrado



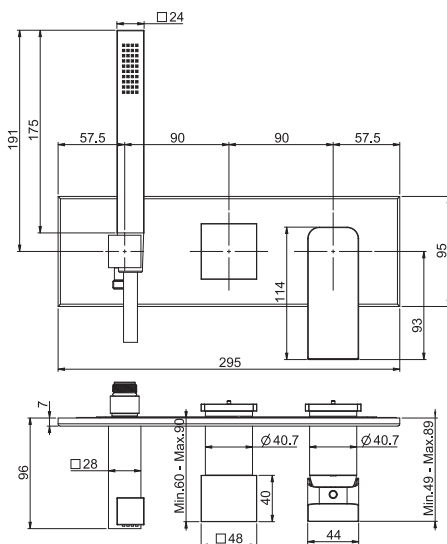
|       |        |
|-------|--------|
| F3000 | 139,20 |
|-------|--------|

€

### F3399NX2

#### Miscelatore incasso doccia 2 uscite con set doccia

- solo parte esterna
- supporto doccia con presa acqua
- doccia in ABS con ugelli anticalcare
- piastra in metallo
- deviatore
- flessibile Chromalux 1500 mm
- **corpo incasso da ordinare separatamente**



#### Mezclador empotrado para ducha 2 salida con set de ducha

- sólo parte exterior
- toma de agua para ducha mural
- ducha en ABS con boquillas anti-cal
- placa de metal
- desviador
- flexo cromalux 1500 mm
- **parte empotrada a pedir por separado**



€

|            |           |          |
|------------|-----------|----------|
| F3399NX2CR | <b>CR</b> | 650,20   |
| F3399NX2SN | <b>SN</b> | 1.072,90 |
| F3399NX2BS | <b>BS</b> | 910,40   |
| F3399NX2NS | <b>NS</b> | 910,40   |



4,95 kg



28 x 68 x 11,5 cm

RICAMBI - RECAMBIOS



F2036  
€ 49,10



F2937  
€ 51,00

#### Articolo necessario da ordinare separatamente

Corpo da incasso

#### Artículo a pedir por separado

Cuerpo empotrado



|       |        |
|-------|--------|
| F3400 | 205,80 |
|-------|--------|

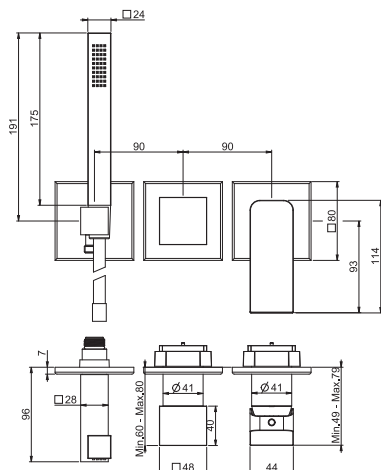
€



### F3399X8

#### Miscelatore incasso doccia 2 uscite con set doccia

- solo parte esterna
- supporto doccia con presa acqua
- doccia in ABS con ugelli anticalcare
- piastra in metallo
- deviatore
- flessibile Chromalux 1500 mm
- **corpo incasso da ordinare separatamente**



#### Mezclador empotrado para ducha 2 salida con set de ducha

- sólo parte exterior
- toma de agua para ducha mural
- ducha en ABS con boquillas anti-cal
- placa de metal
- desviador
- flexo cromalux 1500 mm
- **parte empotrada a pedir por separado**



€

|           |           |          |
|-----------|-----------|----------|
| F3399X8CR | <b>CR</b> | 740,10   |
| F3399X8SN | <b>SN</b> | 1.221,20 |
| F3399X8BS | <b>BS</b> | 1.036,20 |
| F3399X8NS | <b>NS</b> | 1.036,20 |



5



2,45 kg



26 x 9 x 38 cm

#### RICAMBI - RECAMBIOS



**F2036**  
€ 49,10



**F2937**  
€ 51,00

#### Articolo necessario da ordinare separatamente

Corpo da incasso

#### Artículo a pedir por separado

Cuerpo empotrado



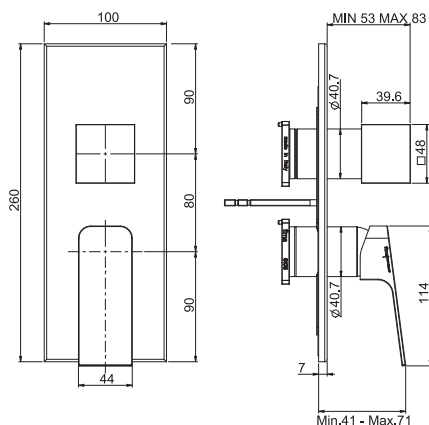
€

|       |        |
|-------|--------|
| F3400 | 205,80 |
|-------|--------|

### F3389X6

#### Miscelatore incasso con deviatore a 2 o 3 uscite

- solo parte esterna
- deviatore a 2/3 uscite
- piastra in metallo
- **corpo incasso da ordinare separatamente**



#### Mezclador empotrado con desviador 2/3 salidas

- sólo parte exterior
- desviador 2/3 salidas
- placa de metal
- **parte empotrada a pedir por separado**



€

|           |           |        |
|-----------|-----------|--------|
| F3389X6CR | <b>CR</b> | 398,80 |
| F3389X6SN | <b>SN</b> | 658,10 |
| F3389X6BS | <b>BS</b> | 558,20 |
| F3389X6NS | <b>NS</b> | 558,20 |



6



1,5 kg



17 x 30 x 11 cm

#### RICAMBI - RECAMBIOS



**F2036**  
€ 49,10



**F2629**  
€ 85,80

#### Articolo necessario da ordinare separatamente

Corpo da incasso

#### Artículo a pedir por separado

Cuerpo empotrado



€

|       |        |
|-------|--------|
| F4000 | 208,60 |
|-------|--------|

**F3963/2**

**Deviatore a 2 uscite**

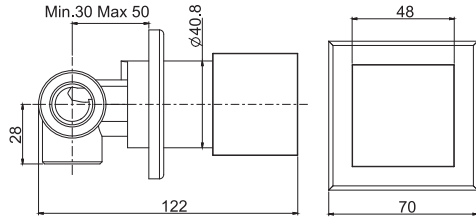
- un ingresso/ due uscite

NOTA: questo prodotto è completo. Include sia le parti esterne che quelle da incasso.

**Desviador 2 salidas**

- una/dos salidas

ATENCIÓN: Producto completo con elemento exterior y de empotrar



|           |           | €      |
|-----------|-----------|--------|
| F3963/2CR | <b>CR</b> | 257,00 |
| F3963/2SN | <b>SN</b> | 424,00 |
| F3963/2BS | <b>BS</b> | 360,20 |
| F3963/2NS | <b>NS</b> | 360,20 |

RICAMBI - RECAMBIOS



F2258  
€ 201,50

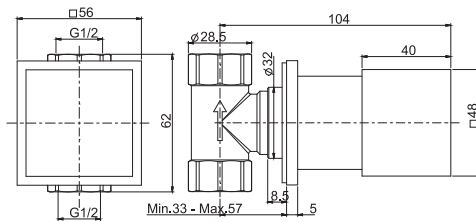
**F3523/1**

**Rubinetto d'arresto 1/2"**

- solo parte esterna
- corpo incasso da ordinare separatamente

**Llave de paso 1/2"**

- sólo parte exterior
- parte empotrada a pedir por separado



|           |           | €      |
|-----------|-----------|--------|
| F3523/1CR | <b>CR</b> | 197,70 |
| F3523/1SN | <b>SN</b> | 326,00 |
| F3523/1BS | <b>BS</b> | 276,80 |
| F3523/1NS | <b>NS</b> | 276,80 |

RICAMBI - RECAMBIOS



F2042AF  
€ 22,60

**Articolo necessario da ordinare separatamente**

**Artículo a pedir por separado**

Corpo da incasso

Cuerpo empotrado

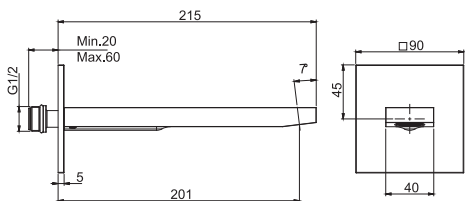
€



|       |         |
|-------|---------|
| F2220 | € 67,20 |
|-------|---------|

**F2424****Bocca a parete per vasca**

- bocca 201 mm
- filettatura 1/2"

**Caño mural bañera**

- caño 201 mm
- rosca 1/2"



€

|         |           |        |
|---------|-----------|--------|
| F2424CR | <b>CR</b> | 261,00 |
| F2424SN | <b>SN</b> | 430,30 |
| F2424BS | <b>BS</b> | 365,70 |
| F2424NS | <b>NS</b> | 365,70 |

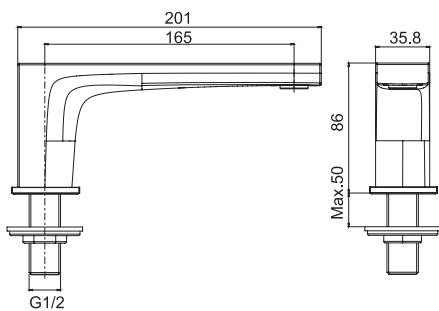
RICAMBI - RECAMBIOS



**F2283**  
€ 21,50

**F2415****Bocca bordo vasca**

- bocca 165 mm

**Caño encimera para bañera**

- caño 165 mm



€

|         |           |        |
|---------|-----------|--------|
| F2415CR | <b>CR</b> | 414,70 |
| F2415SN | <b>SN</b> | 684,40 |
| F2415BS | <b>BS</b> | 581,00 |
| F2415NS | <b>NS</b> | 581,00 |

RICAMBI - RECAMBIOS



**F2283**  
€ 21,50

# FIMATHERM

SCOPRI LA SERIE COMPLETA  
DESCUBRE LA SERIE COMPLETA



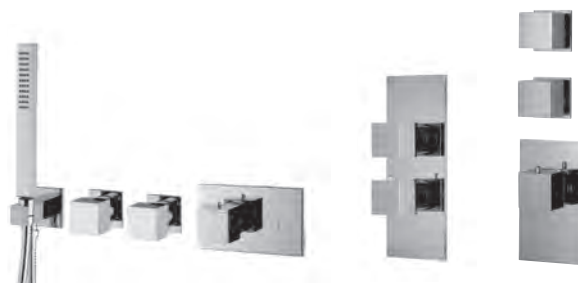
A PAGINA 530  
EN LA PÁGINA 530



TERMOSTATICO DOCCIA ESTERNO  
TERMOSTÁTICO EXTERNO DUCHA



TERMOSTATICO INCASSO VASCA  
TERMOSTÁTICO EMPOTRADO PARA BAÑERA



TERMOSTATICO INCASSO DOCCIA  
TERMOSTÁTICO EMPOTRADO PARA DUCHA

# WELLNESS

SCOPRI LA SERIE COMPLETA  
DESCUBRE LA SERIE COMPLETA



A PAGINA 513  
EN LA PÁGINA 513



SOFFIONI DOCCIA  
ROCIADORES DUCHA



COLONNE DOCCIA  
COLUMNAS DE DUCHA



SALISCENDI  
BARRA DE DUCHA



SET DOCCIA  
SET DE DUCHA



# NEXT

CASTIGLIA ASSOCIATI DESIGN

CR

CROMO - CROMO

SN

NICKEL SPAZZOLATO - NÍQUEL CEPILLADO

BS

BIANCO OPACO - BLANCO MATE

NS

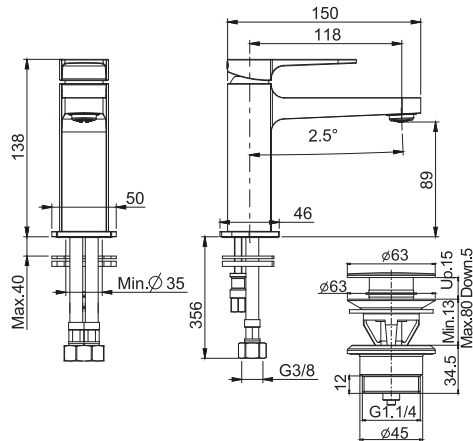
NERO OPACO - NEGRO MATE

**F3941N****Miscelatore lavabo**

- n. 2 tubi di alimentazione 370 mm
- scarico click clack in ottone 1"1/4
- **questo prodotto è disponibile senza scarico (vedi pag. 9)**

**Mezclador lavabo**

- 2 conexiones 370 mm
- descarga Clic Clac 1"1/4 en latón
- **este producto está disponible sin descarga (ver página 9)**



€

|          |           |        |
|----------|-----------|--------|
| F3941NCR | <b>CR</b> | 210,30 |
| F3941NSN | <b>SN</b> | 347,20 |
| F3941NBS | <b>BS</b> | 293,80 |
| F3941NNS | <b>NS</b> | 293,80 |



6



1,6 kg



19 x 38 x 9 cm

ALTRE VERSIONI - OTRAS VERSIONES



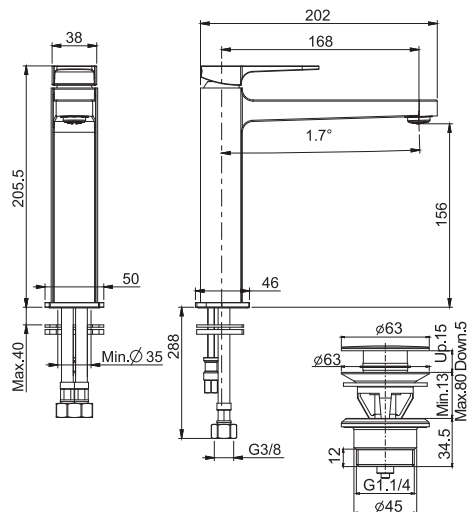
RICAMBI - RECAMBIOS

F2614  
€ 66,40F2693  
€ 10,30**F3941LN****Miscelatore lavabo**

- bocca 168 mm
- n. 2 tubi di alimentazione 370 mm
- scarico click clack in ottone 1"1/4
- **questo prodotto è disponibile senza scarico (vedi pag. 9)**

**Mezclador lavabo**

- caño 168 mm
- 2 conexiones 370 mm
- descarga Clic Clac 1"1/4 en latón
- **este producto está disponible sin descarga (ver página 9)**



€

|           |           |        |
|-----------|-----------|--------|
| F3941LNCR | <b>CR</b> | 305,10 |
| F3941LNSN | <b>SN</b> | 503,50 |
| F3941LNBS | <b>BS</b> | 426,40 |
| F3941LNNS | <b>NS</b> | 426,40 |



5



2,1 kg



26 x 38 x 9 cm

ALTRE VERSIONI - OTRAS VERSIONES



RICAMBI - RECAMBIOS

F2614  
€ 66,40F2693  
€ 10,30



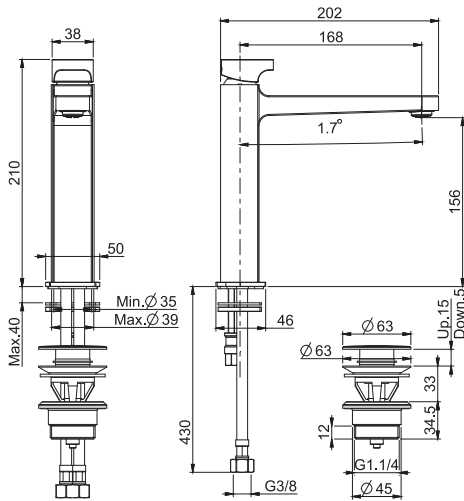
### F3931LN

#### Miscelatore lavabo

- bocca 168 mm
- n. 2 tubi di alimentazione 370 mm
- scarico click clack in ottone 1"1/4
- **questo prodotto è disponibile senza scarico (vedi pag. 9)**

#### Mezclador lavabo

- caño 168 mm
- 2 conexiones 370 mm
- descarga Clic Clac 1"1/4 en latón
- **este producto está disponible sin descarga (ver página 9)**



€

|           |           |        |
|-----------|-----------|--------|
| F3931LNCR | <b>CR</b> | 302,70 |
| F3931LNSN | <b>SN</b> | 499,60 |
| F3931LNBS | <b>BS</b> | 422,90 |
| F3931LNNS | <b>NS</b> | 422,90 |



5



1,96 kg



26 x 38 x 9 cm

ALTRE VERSIONI - OTRAS VERSIONES



RICAMBI - RECAMBIOS



**F2614**  
€ 66,40



**F2693**  
€ 10,30

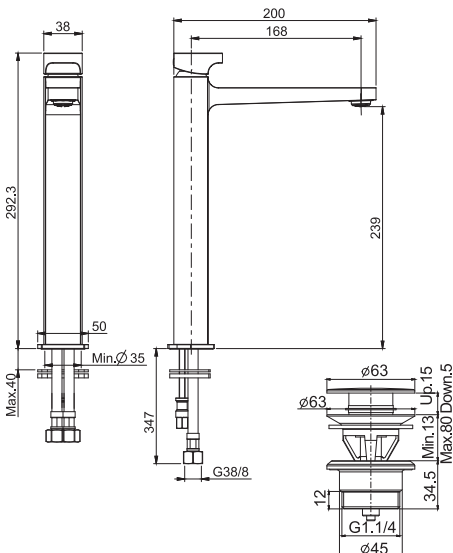
### F3931/HN

#### Miscelatore lavabo

- bocca 168 mm
- n. 2 tubi di alimentazione 420 mm
- scarico click clack in ottone 1"1/4
- **questo prodotto è disponibile senza scarico (vedi pag. 9)**

#### Mezclador lavabo

- caño 168 mm
- 2 conexiones 420 mm
- descarga Clic Clac 1"1/4 en latón
- **este producto está disponible sin descarga (ver página 9)**



€

|            |           |        |
|------------|-----------|--------|
| F3931/HNCR | <b>CR</b> | 387,20 |
| F3931/HNSN | <b>SN</b> | 638,90 |
| F3931/HNBS | <b>BS</b> | 540,80 |
| F3931/HNNS | <b>NS</b> | 540,80 |



5



2,2 kg



26 x 38 x 9 cm

ALTRE VERSIONI - OTRAS VERSIONES



RICAMBI - RECAMBIOS



**F2614**  
€ 66,40



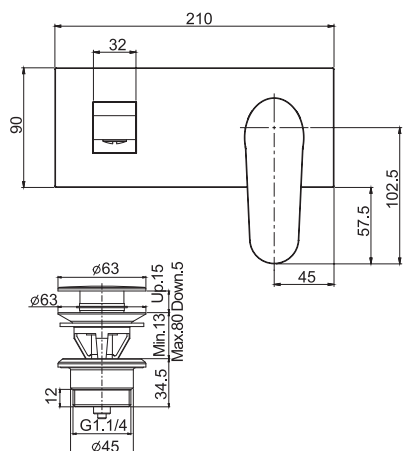
**F2693**  
€ 10,30



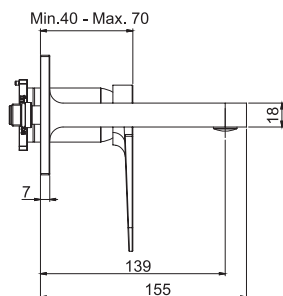
**F3961X5 - F3961LX5**

**Miscelatore lavabo a parete**

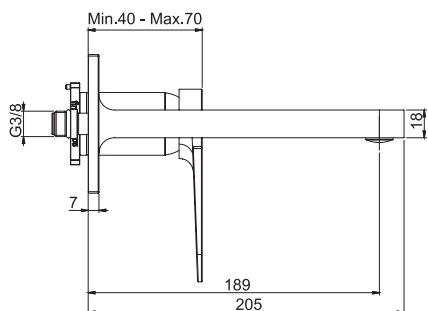
- solo parte esterna
- piastra in ABS
- scarico click clack in ottone 1"1/4
- **corpo incasso da ordinare separatamente**



**BOCCA 140 MM - CAÑO 140 MM**



**BOCCA 190 MM - CAÑO 190 MM**



**Mezclador para lavabo empotrado**

- sólo parte exterior
- placa en ABS
- descarga Clic Clac 1"1/4 en latón
- **parte empotrada a pedir por separado**



bocca 140 mm - caño 140 mm

|           |           | €      |
|-----------|-----------|--------|
| F3961X5CR | <b>CR</b> | 367,50 |
| F3961X5SN | <b>SN</b> | 604,60 |
| F3961X5BS | <b>BS</b> | 513,30 |
| F3961X5NS | <b>NS</b> | 513,30 |

bocca 190 mm - caño 190 mm

|            |           | €      |
|------------|-----------|--------|
| F3961LX5CR | <b>CR</b> | 415,60 |
| F3961LX5SN | <b>SN</b> | 684,80 |
| F3961LX5BS | <b>BS</b> | 579,90 |
| F3961LX5NS | <b>NS</b> | 579,90 |



6



1,55 kg



19 x 38 x 9 cm

**RICAMBI - RECAMBIOS**



**F2036**

€ 49,10



**F2693**

€ 10,30

**Articolo necessario da ordinare separatamente**

Corpo da incasso

**Artículo a pedir por separado**

Cuerpo empotrado

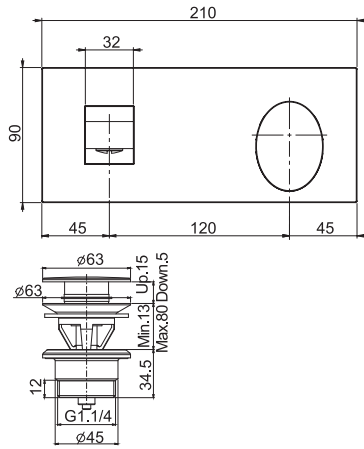


|       |          |
|-------|----------|
| F3600 | € 197,40 |
|-------|----------|

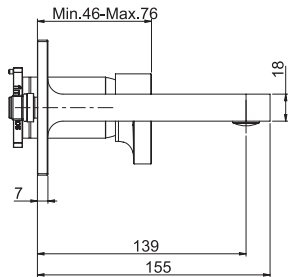
**F3951X5 - F3951LX5**

**Miscelatore lavabo a parete**

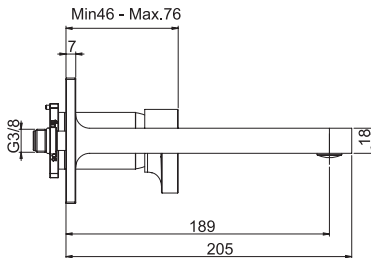
- solo parte esterna
- piastra in ABS
- scarico click clack in ottone 1"1/4
- **corpo incasso da ordinare separatamente**



BOCCA 140 MM - CAÑO 140 MM



BOCCA 190 MM - CAÑO 190 MM



**Mezclador para lavabo empotrado**

- sólo parte exterior
- placa en ABS
- descarga Clic Clac 1"1/4 en latón
- **parte empotrada a pedir por separado**



bocca 140 mm - caño 140 mm

€

|           |           |        |
|-----------|-----------|--------|
| F3951X5CR | <b>CR</b> | 365,10 |
| F3951X5SN | <b>SN</b> | 601,20 |
| F3951X5BS | <b>BS</b> | 509,80 |
| F3951X5NS | <b>NS</b> | 509,80 |

bocca 190 mm - caño 190 mm

€

|            |           |        |
|------------|-----------|--------|
| F3951LX5CR | <b>CR</b> | 413,40 |
| F3951LX5SN | <b>SN</b> | 680,90 |
| F3951LX5BS | <b>BS</b> | 580,30 |
| F3951LX5NS | <b>NS</b> | 580,30 |



6



1,75 kg



19 x 38 x 9 cm

RICAMBI - RECAMBIOS



F2036  
€ 49,10



F2693  
€ 10,30

Articolo necessario da ordinare separatamente

Artículo a pedir por separado

Corpo da incasso

Cuerpo empotrado

€

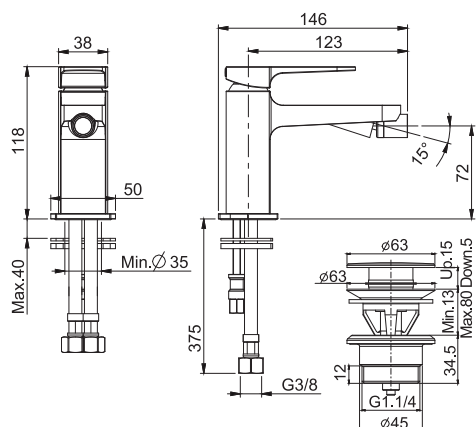


|       |        |
|-------|--------|
| F3600 | 197,40 |
|-------|--------|

### F3942N

#### Miscelatore bidet

- n. 2 tubi di alimentazione 370 mm
- scarico click clack in ottone 1"1/4
- **questo prodotto è disponibile senza scarico (vedi pag. 9)**



#### Mezclador bidé

- 2 conexiones 370 mm
- descarga Clic Clac 1"1/4 en latón
- **este producto está disponible sin descarga (ver página 9)**



|          |           | €      |
|----------|-----------|--------|
| F3942NCR | <b>CR</b> | 210,30 |
| F3942NSN | <b>SN</b> | 347,20 |
| F3942NBS | <b>BS</b> | 293,80 |
| F3942NNS | <b>NS</b> | 293,80 |



6



1,5 kg



19 x 38 x 9 cm

ALTRE VERSIONI - OTRAS VERSIONES



RICAMBI - RECAMBIOS



**F2174**  
€ 17,70

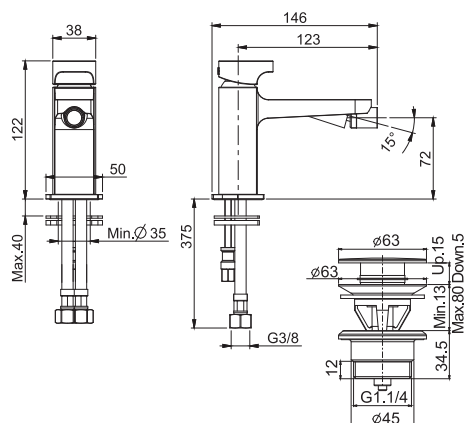


**F2614**  
€ 66,40

### F3932N

#### Miscelatore bidet

- n. 2 tubi di alimentazione 370 mm
- scarico click clack in ottone 1"1/4
- **questo prodotto è disponibile senza scarico (vedi pag. 9)**



#### Mezclador bidé

- 2 conexiones 370 mm
- descarga Clic Clac 1"1/4 en latón
- **este producto está disponible sin descarga (ver página 9)**



|          |           | €      |
|----------|-----------|--------|
| F3932NCR | <b>CR</b> | 207,90 |
| F3932NSN | <b>SN</b> | 342,90 |
| F3932NBS | <b>BS</b> | 290,40 |
| F3932NNS | <b>NS</b> | 290,40 |



6



1,4 kg



19 x 38 x 9 cm

ALTRE VERSIONI - OTRAS VERSIONES



RICAMBI - RECAMBIOS



**F2174**  
€ 17,70

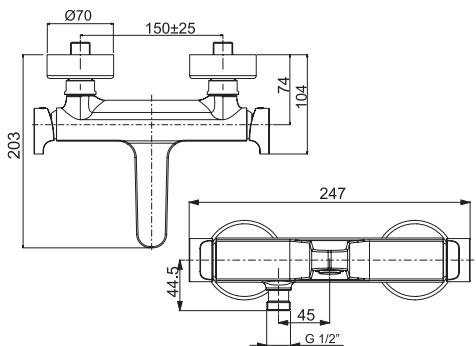


**F2614**  
€ 66,40

### F3934/1

#### Miscelatore vasca esterno senza set doccia

- n.2 raccordi eccentrici 1/2"
- deviatore



#### Mezclador bañera sin set de ducha

- n. 2 excéntricas 1/2"
- desviador



|           |           | €      |
|-----------|-----------|--------|
| F3934/1CR | <b>CR</b> | 337,40 |
| F3934/1SN | <b>SN</b> | 557,90 |
| F3934/1BS | <b>BS</b> | 473,50 |
| F3934/1NS | <b>NS</b> | 473,50 |



6



2,2 kg



19 x 38 x 9 cm

RICAMBI - RECAMBIOS



**F2224**  
€ 56,90



**F2226**  
€ 51,90

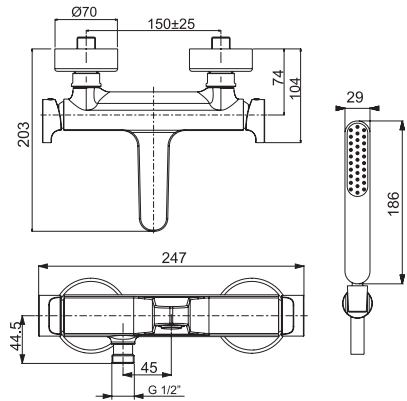


**F2283**  
€ 21,50

**F3934**

**Miscelatore vasca esterno con set doccia**

- n.2 raccordi eccentrici 1/2"
- supporto doccia
- doccia in ABS con ugelli anticalcare
- le finiture bianco e nero hanno la doccetta F2067
- deviatore
- flessibile Chromalux 1500 mm



**Mezclador bañera con set de ducha**

- n. 2 excéntricas 1/2"
- soporte ducha
- ducha en ABS con boquillas anti-cal
- los acabados blanco y negro tienen el mango de ducha F2067
- desviador
- flexo cromalux 1500 mm



€

|         |           |        |
|---------|-----------|--------|
| F3934CR | <b>CR</b> | 384,60 |
| F3934SN | <b>SN</b> | 635,80 |
| F3934BS | <b>BS</b> | 539,70 |
| F3934NS | <b>NS</b> | 539,70 |



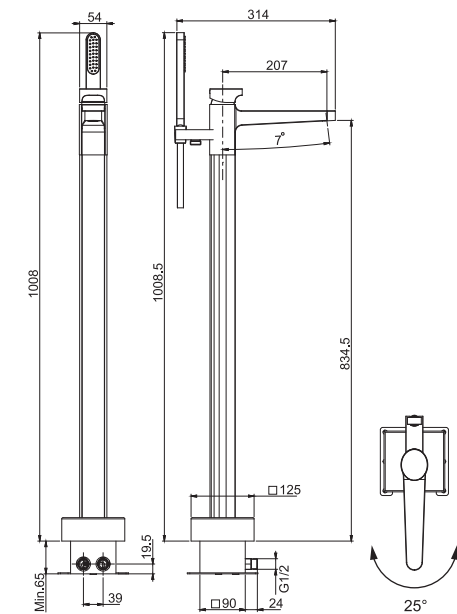
RICAMBI - RECAMBIOS

|                         |                         |                         |
|-------------------------|-------------------------|-------------------------|
|                         |                         |                         |
| <b>F2224</b><br>€ 56,90 | <b>F2226</b><br>€ 51,90 | <b>F2283</b><br>€ 21,50 |

**F3934/4**

**Miscelatore vasca a pavimento**

- altezza pavimento/aeratore 835 mm
- tolleranza sulla rotazione fino a 25°
- doccia in ABS con ugelli anticalcare
- le finiture bianco e nero hanno la doccetta F2067
- deviatore
- flessibile Chromalux 1500 mm
- **corpo incasso da ordinare separatamente**



**Mezclador de suelo para bañera con set de ducha**

- altura suelo/aerador 835 mm
- tolerancia de la rotación hasta 25° sobre cuerpo empotrado
- ducha en ABS con boquillas anti-cal
- los acabados blanco y negro tienen el mango de ducha F2067
- desviador
- flexo cromalux 1500 mm
- **parte empotrada a pedir por separado**



€

|           |           |          |
|-----------|-----------|----------|
| F3934/4CR | <b>CR</b> | 1.315,70 |
| F3934/4SN | <b>SN</b> | 2.170,70 |
| F3934/4BS | <b>BS</b> | 1.837,60 |
| F3934/4NS | <b>NS</b> | 1.837,60 |



RICAMBI - RECAMBIOS

|                         |                         |
|-------------------------|-------------------------|
|                         |                         |
| <b>F2283</b><br>€ 21,50 | <b>F2422</b><br>€ 56,80 |

**Articolo necessario da ordinare separatamente**

**Artículo a pedir por separado**

Corpo da incasso

Cuerpo empotrado

€



|       |        |
|-------|--------|
| F2301 | 238,80 |
|-------|--------|

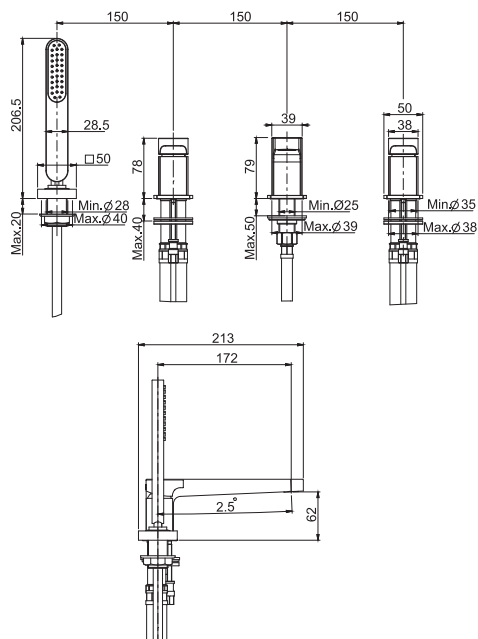
**F3944 - F3944/1**

**Miscelatore bordo vasca**

- doppio miscelatore
- bocca 172 mm
- flessibile in nylon 1500 mm
- supporto doccia
- doccia in ABS con ugelli anticalcare
- le finiture bianco e nero hanno la doccetta F2067

**Batería encimera para bañera**

- doble mezclador
- caño 172 mm
- flexible nylon 1500 mm
- soporte ducha
- ducha en ABS con boquillas anti-cal
- los acabados blanco y negro tienen el mango de ducha F2067



| con bocca - con caño |           |          |
|----------------------|-----------|----------|
|                      |           | €        |
| F3944CR              | <b>CR</b> | 983,50   |
| F3944SN              | <b>SN</b> | 1.622,60 |
| F3944BS              | <b>BS</b> | 1.373,60 |
| F3944NS              | <b>NS</b> | 1.373,60 |

| senza bocca - sin caño |           |          |
|------------------------|-----------|----------|
|                        |           | €        |
| F3944/1CR              | <b>CR</b> | 651,10   |
| F3944/1SN              | <b>SN</b> | 1.074,40 |
| F3944/1BS              | <b>BS</b> | 909,60   |
| F3944/1NS              | <b>NS</b> | 909,60   |

**RICAMBI - RECAMBIOS**

  
**F2226**  
 € 51,90

  
**F2283**  
 € 21,50

**Articolo da ordinare separatamente**

**Piastra in acciaio inox**

**Artículo a pedir por separado**

**Placa en acero inox**



F2193 283,80 €

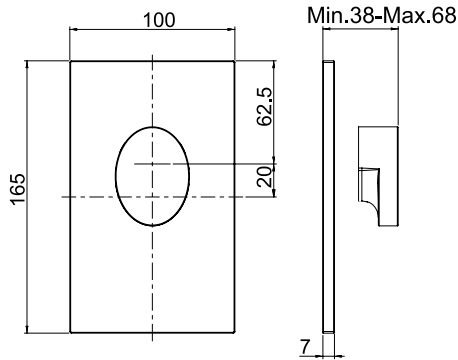
**F3939/1**

**Miscelatore incasso doccia**

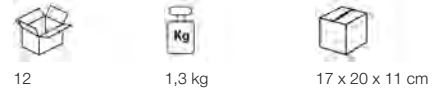
- piastra in ABS
- solo parte esterna
- **corpo incasso da ordinare separatamente**

**Mezclador empotrado para ducha**

- placa en ABS
- sólo parte exterior
- **parte empotrada a pedir por separado**



|           |           | €      |
|-----------|-----------|--------|
| F3939/1CR | <b>CR</b> | 95,90  |
| F3939/1SN | <b>SN</b> | 158,20 |
| F3939/1BS | <b>BS</b> | 134,20 |
| F3939/1NS | <b>NS</b> | 134,20 |



RICAMBI - RECAMBIOS



Articolo necessario da ordinare separatamente

Artículo a pedir por separado

Corpo da incasso

Cuerpo empotrado



|         |           | €     |
|---------|-----------|-------|
| F2535CR | <b>CR</b> | 51,50 |
| F2535SN | <b>SN</b> | 89,70 |
| F2535BS | <b>BS</b> | 72,90 |
| F2535NS | <b>NS</b> | 72,90 |

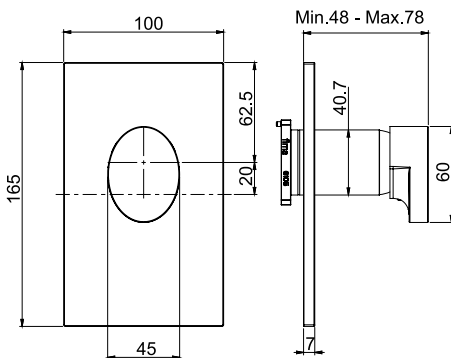
**F3939X1**

**Miscelatore incasso doccia**

- piastra in ABS
- solo parte esterna
- **corpo incasso da ordinare separatamente**

**Mezclador empotrado para ducha**

- placa en ABS
- sólo parte exterior
- **parte empotrada a pedir por separado**



|           |           | €      |
|-----------|-----------|--------|
| F3939X1CR | <b>CR</b> | 151,70 |
| F3939X1SN | <b>SN</b> | 250,40 |
| F3939X1BS | <b>BS</b> | 212,60 |
| F3939X1NS | <b>NS</b> | 212,60 |



RICAMBI - RECAMBIOS



Articolo necessario da ordinare separatamente

Artículo a pedir por separado

Corpo da incasso

Cuerpo empotrado



|       |  | €      |
|-------|--|--------|
| F3000 |  | 139,20 |

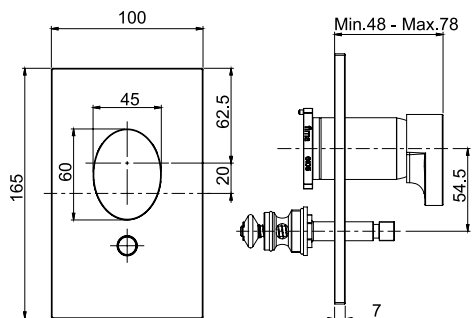
## F3939X2

### Miscelatore incasso con deviatore a 2 uscite

- solo parte esterna
- piastra in ABS
- deviatore
- **corpo incasso da ordinare separatamente**

### Mezclador empotrado con desviador 2 salidas

- sólo parte exterior
- placa en ABS
- desviador
- **parte empotrada a pedir por separado**



|           |           | €      |
|-----------|-----------|--------|
| F3939X2CR | <b>CR</b> | 198,00 |
| F3939X2SN | <b>SN</b> | 326,60 |
| F3939X2BS | <b>BS</b> | 277,70 |
| F3939X2NS | <b>NS</b> | 277,70 |



12



1,5 kg



17 x 20 x 11 cm

RICAMBI - RECAMBIOS



**F2036**  
€ 49,10

#### Articolo necessario da ordinare separatamente

Corpo da incasso

#### Artículo a pedir por separado

Cuerpo empotrado



|       | €      |
|-------|--------|
| F3000 | 139,20 |

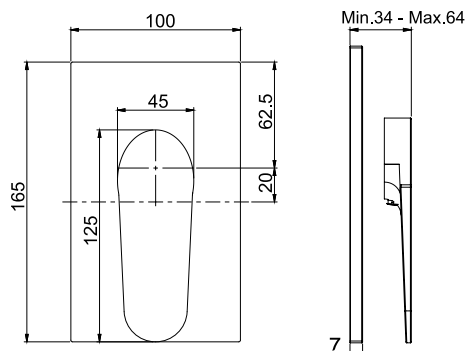
## F3949/1

### Miscelatore incasso doccia

- piastra in ABS
- solo parte esterna
- **corpo incasso da ordinare separatamente**

### Mezclador empotrado para ducha

- placa en ABS
- sólo parte exterior
- **parte empotrada a pedir por separado**



|           |           | €      |
|-----------|-----------|--------|
| F3949/1CR | <b>CR</b> | 99,10  |
| F3949/1SN | <b>SN</b> | 163,30 |
| F3949/1BS | <b>BS</b> | 139,10 |
| F3949/1NS | <b>NS</b> | 139,10 |



12



1,4 kg



17 x 20 x 11 cm

RICAMBI - RECAMBIOS



**F2036/1**  
€ 49,10

#### Articolo necessario da ordinare separatamente

Corpo da incasso

#### Artículo a pedir por separado

Cuerpo empotrado



|         |           | €     |
|---------|-----------|-------|
| F2535CR | <b>CR</b> | 51,50 |
| F2535SN | <b>SN</b> | 89,70 |
| F2535BS | <b>BS</b> | 72,90 |
| F2535NS | <b>NS</b> | 72,90 |

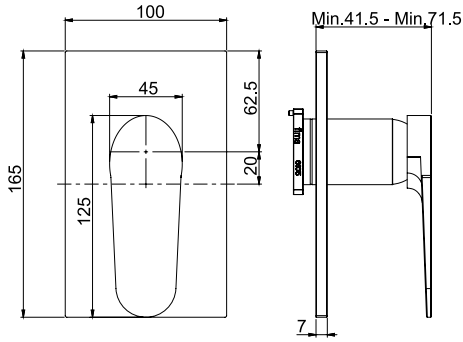
### F3949X1

#### Miscelatore incasso doccia

- piastra in ABS
- solo parte esterna
- **corpo incasso da ordinare separatamente**

#### Mezclador empotrado para ducha

- placa en ABS
- sólo parte exterior
- **parte empotrada a pedir por separado**



|           |           | €      |
|-----------|-----------|--------|
| F3949X1CR | <b>CR</b> | 155,00 |
| F3949X1SN | <b>SN</b> | 255,60 |
| F3949X1BS | <b>BS</b> | 216,50 |
| F3949X1NS | <b>NS</b> | 216,50 |



12



1,4 kg



17 x 20 x 11 cm

RICAMBI - RECAMBIOS



F2036  
€ 49,10

#### Articolo necessario da ordinare separatamente

#### Artículo a pedir por separado

Corpo da incasso

Cuerpo empotrado



|       | €      |
|-------|--------|
| F3000 | 139,20 |

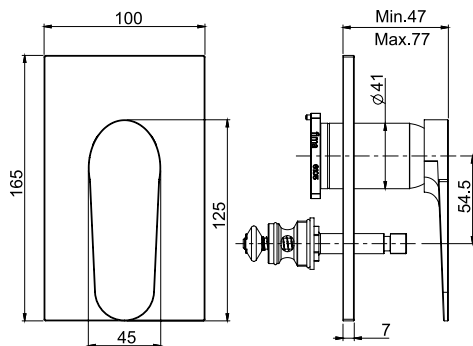
### F3949X2

#### Miscelatore incasso con deviatore a 2 uscite

- solo parte esterna
- piastra in ABS
- deviatore
- **corpo incasso da ordinare separatamente**

#### Mezclador empotrado con desviador 2 salidas

- sólo parte exterior
- placa en ABS
- desviador
- **parte empotrada a pedir por separado**



|           |           | €      |
|-----------|-----------|--------|
| F3949X2CR | <b>CR</b> | 201,10 |
| F3949X2SN | <b>SN</b> | 332,40 |
| F3949X2BS | <b>BS</b> | 282,20 |
| F3949X2NS | <b>NS</b> | 282,20 |



12



1,6 kg



17 x 20 x 11 cm

RICAMBI - RECAMBIOS



F2036  
€ 49,10

#### Articolo necessario da ordinare separatamente

#### Artículo a pedir por separado

Corpo da incasso

Cuerpo empotrado



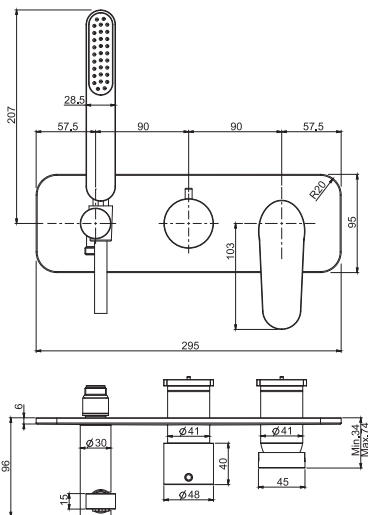
|       | €      |
|-------|--------|
| F3000 | 139,20 |



## F3959NX2

### Miscelatore incasso doccia 2 uscite con set doccia

- solo parte esterna
- supporto doccia con presa acqua
- doccia in ABS con ugelli anticalcare
- le finiture bianco e nero hanno la doccetta F2067
- flessibile Chromalux 1500 mm
- **corpo incasso da ordinare separatamente**



### Mezclador empotrado para ducha 2 salida con set de ducha

- sólo parte exterior
- toma de agua para ducha mural
- ducha en ABS con boquillas anti-cal
- los acabados blanco y negro tienen el mango de ducha F2067
- flexo cromalux 1500 mm
- **parte empotrada a pedir por separado**



€

|            |           |        |
|------------|-----------|--------|
| F3959NX2CR | <b>CR</b> | 603,30 |
| F3959NX2SN | <b>SN</b> | 995,30 |
| F3959NX2BS | <b>BS</b> | 845,00 |
| F3959NX2NS | <b>NS</b> | 845,00 |



5



1,75 kg



18,5 x 38,5 x 9 cm

#### RICAMBI - RECAMBIOS



**F2036**  
€ 49,10



**F2937**  
€ 51,00

#### Articolo necessario da ordinare separatamente

Corpo da incasso

#### Artículo a pedir por separado

Cuerpo empotrado



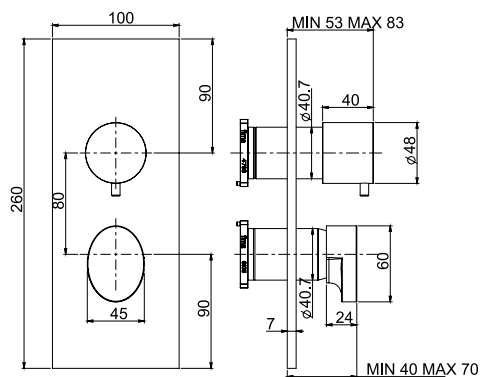
|       |        |
|-------|--------|
| F3400 | 205,80 |
|-------|--------|

€

## F3939X6

### Miscelatore incasso con deviatore a 2 o 3 uscite

- deviatore a 2/3 uscite
- solo parte esterna
- piastra in metallo
- **corpo incasso da ordinare separatamente**



### Mezclador empotrado con desviador 2/3 salidas

- desviador 2/3 salidas
- sólo parte exterior
- placa de metal
- **parte empotrada a pedir por separado**



€

|           |           |        |
|-----------|-----------|--------|
| F3939X6CR | <b>CR</b> | 375,60 |
| F3939X6SN | <b>SN</b> | 620,70 |
| F3939X6BS | <b>BS</b> | 526,80 |
| F3939X6NS | <b>NS</b> | 526,80 |

#### RICAMBI - RECAMBIOS



**F2036**  
€ 49,10



**F2629**  
€ 85,80

#### Articolo necessario da ordinare separatamente

Corpo da incasso

#### Artículo a pedir por separado

Cuerpo empotrado



|       |        |
|-------|--------|
| F4000 | 208,60 |
|-------|--------|

€

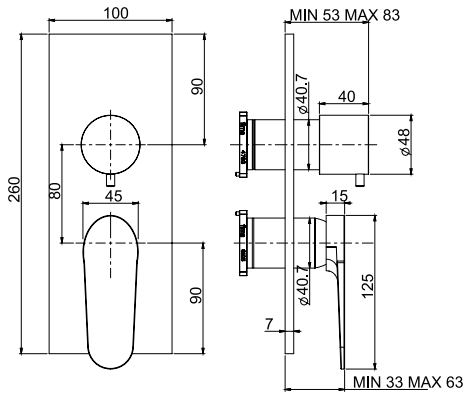
### F3949X6

#### Miscelatore incasso con deviatore a 2 o 3 uscite

- deviatore a 2/3 uscite
- solo parte esterna
- piastra in metallo
- **corpo incasso da ordinare separatamente**

#### Mezclador empotrado con desviador 2/3 salidas

- desviador 2/3 salidas
- sólo parte exterior
- placa de metal
- **parte empotrada a pedir por separado**



€

|           |           |        |
|-----------|-----------|--------|
| F3949X6CR | <b>CR</b> | 379,00 |
| F3949X6SN | <b>SN</b> | 626,20 |
| F3949X6BS | <b>BS</b> | 531,50 |
| F3949X6NS | <b>NS</b> | 531,50 |



6



1,8 kg



17 x 30 x 11 cm

#### RICAMBI - RECAMBIOS



F2036  
€ 49,10



F2629  
€ 85,80

#### Articolo necessario da ordinare separatamente

#### Artículo a pedir por separado

Corpo da incasso

Cuerpo empotrado



€

|       |        |
|-------|--------|
| F4000 | 208,60 |
|-------|--------|

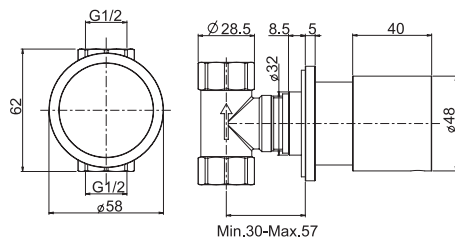
### F3243/1

#### Rubinetto d'arresto 1/2"

- solo parte esterna
- **corpo incasso da ordinare separatamente**

#### Llave de paso 1/2"

- sólo parte exterior
- **parte empotrada a pedir por separado**



€

|           |           |        |
|-----------|-----------|--------|
| F3243/1CR | <b>CR</b> | 149,10 |
| F3243/1SN | <b>SN</b> | 307,60 |
| F3243/1BS | <b>BS</b> | 242,20 |
| F3243/1NS | <b>NS</b> | 242,20 |

#### RICAMBI - RECAMBIOS



F2042AF  
€ 22,60

#### Articolo necessario da ordinare separatamente

#### Artículo a pedir por separado

Corpo da incasso

Cuerpo empotrado



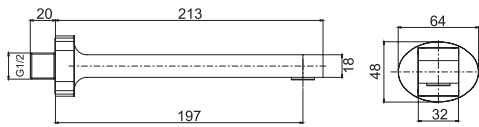
€

|       |       |
|-------|-------|
| F2220 | 67,20 |
|-------|-------|

## F2398

### Bocca a parete per vasca

- bocca 197 mm
- filettatura 1/2"



### Caño mural bañera

- caño 197 mm
- rosca 1/2"



€

|         |           |        |
|---------|-----------|--------|
| F2398CR | <b>CR</b> | 235,90 |
| F2398SN | <b>SN</b> | 389,20 |
| F2398BS | <b>BS</b> | 330,10 |
| F2398NS | <b>NS</b> | 330,10 |

RICAMBI - RECAMBIOS

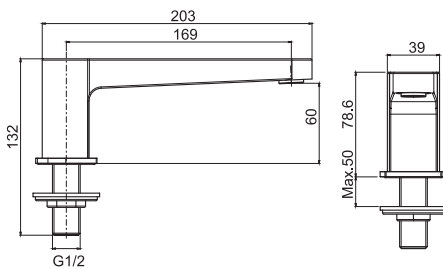


**F2283**  
€ 21,50

## F2400

### Bocca bordo vasca

- bocca 169 mm



### Caño encimera para bañera

- caño 169 mm



€

|         |           |        |
|---------|-----------|--------|
| F2400CR | <b>CR</b> | 376,60 |
| F2400SN | <b>SN</b> | 621,20 |
| F2400BS | <b>BS</b> | 527,40 |
| F2400NS | <b>NS</b> | 527,40 |

RICAMBI - RECAMBIOS



**F2283**  
€ 21,50

# FIMATHERM

SCOPRI LA SERIE COMPLETA  
DESCUBRE LA SERIE COMPLETA



A PAGINA 530  
EN LA PÁGINA 530



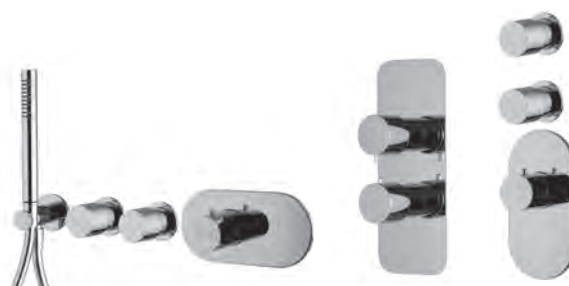
TERMOSTATICO VASCA ESTERNO  
TERMOSTÁTICO EXTERNO PARA BAÑERA



TERMOSTATICO DOCCIA ESTERNO  
TERMOSTÁTICO EXTERNO DUCHA



TERMOSTATICO INCASSO VASCA  
TERMOSTÁTICO EMPOTRADO PARA BAÑERA



TERMOSTATICO INCASSO DOCCIA  
TERMOSTÁTICO EMPOTRADO PARA DUCHA

# WELLNESS

SCOPRI LA SERIE COMPLETA  
DESCUBRE LA SERIE COMPLETA



A PAGINA 513  
EN LA PÁGINA 513



SOFFIONI DOCCIA  
ROCIADORES DUCHA



COLONNE DOCCIA  
COLUMNAS DE DUCHA



SALISCENDI  
BARRA DE DUCHA



SET DOCCIA  
SET DE DUCHA



# MAST

CENTRO RICERCA FIMA

- CR CROMO - CROMO
- SN NICKEL SPAZZOLATO - NÍQUEL CEPILLADO
- BS BIANCO OPACO - BLANCO MATE
- NS NERO OPACO - NEGRO MATE
- CN CROMO NERO - CROMO NEGRO
- CS CROMO NERO SPAZZOLATO - CROMO NEGRO CEPILLADO
- OR ORO - ORO
- OS ORO SPAZZOLATO - ORO CEPILLADO
- BR BRONZO ANTICO - BRONCE ANTIGUO
- RA RAME ANTICO - COBRE ANTIGUO



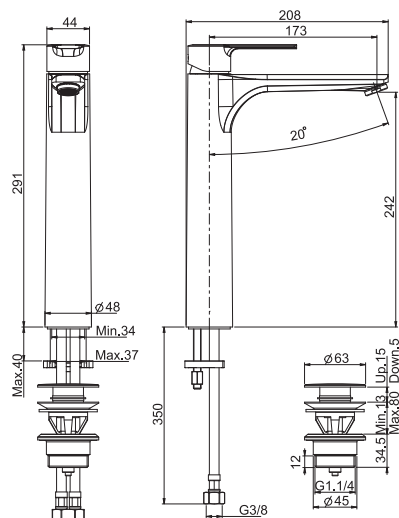
## F3131/H

### Miscelatore lavabo alto

- n. 2 tubi di alimentazione antitorsione 560 mm
- cartuccia a risparmio idrico
- scarico click clack in ottone 1"1/4
- **questo prodotto è disponibile senza scarico (vedi pag. 9)**

### Mezclador lavabo alto

- 2 Conexiones flexibles antitorsión 560 mm
- cartucho con ahorro de agua
- descarga Clic Clac 1"1/4 en latón
- **este producto está disponible sin descarga (ver página 9)**



WATER SAVING CARTRIDGE

|           |           | €      |
|-----------|-----------|--------|
| F3131/HCR | <b>CR</b> | 326,90 |
| F3131/HSN | <b>SN</b> | 539,50 |
| F3131/HCN | <b>CN</b> | 437,30 |
| F3131/HCS | <b>CS</b> | 539,50 |
| F3131/HBS | <b>BS</b> | 437,30 |
| F3131/HNS | <b>NS</b> | 437,30 |
| F3131/HOR | <b>OR</b> | 647,40 |
| F3131/HOS | <b>OS</b> | 703,00 |
| F3131/HBR | <b>BR</b> | 539,50 |
| F3131/HRA | <b>RA</b> | 539,50 |



5



2,5 kg



26 x 38 x 9 cm

ALTRE VERSIONI - OTRAS VERSIONES



RICAMBI - RECAMBIOS



**F2274**  
€ 52,20



**F2618**  
€ 53,20



**F2931**  
€ 27,80

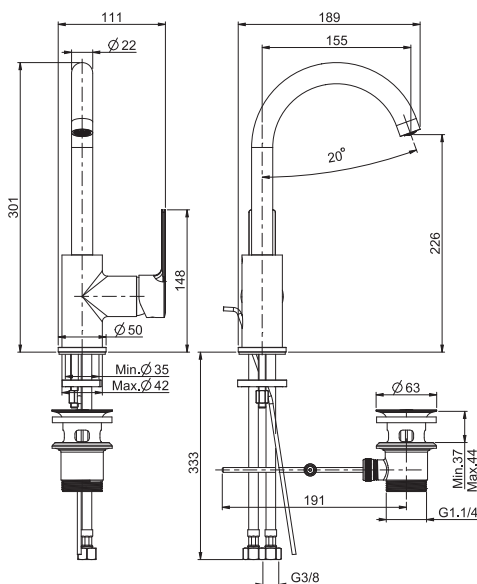
## F3151

### Miscelatore lavabo

- canna girevole
- n. 2 tubi di alimentazione 370 mm
- scarico 1"1/4 con troppo pieno
- le finiture bianco e nero hanno scarico click clack
- cartuccia a risparmio idrico
- **questo prodotto è disponibile senza scarico (vedi pag. 9)**
- **questo prodotto è disponibile con scarico click clack (vedi pagina 9)**

### Mezclador lavabo

- caño giratorio
- 2 conexiones 370 mm
- válvula de desagüe automática 1"1/4
- los acabados blanco y negro equipan la válvula desagüe clic clac
- cartucho con ahorro de agua
- **este producto está disponible sin descarga (ver página 9)**
- **este producto está disponible con descarga clic clac (ver página 9)**



WATER SAVING CARTRIDGE

|         |           | €      |
|---------|-----------|--------|
| F3151CR | <b>CR</b> | 290,60 |
| F3151SN | <b>SN</b> | 479,40 |
| F3151CN | <b>CN</b> | 407,50 |
| F3151CS | <b>CS</b> | 479,40 |
| F3151BS | <b>BS</b> | 407,50 |
| F3151NS | <b>NS</b> | 407,50 |
| F3151OR | <b>OR</b> | 575,20 |
| F3151OS | <b>OS</b> | 624,60 |
| F3151BR | <b>BR</b> | 479,40 |
| F3151RA | <b>RA</b> | 479,40 |



6



2,7 kg



19 x 38 x 9 cm

ALTRE VERSIONI - OTRAS VERSIONES



**F2492**  
€ 36,30



**F2547**  
€ 59,10

CLICK-CLACK

.ES

.1

.2

RICAMBI - RECAMBIOS

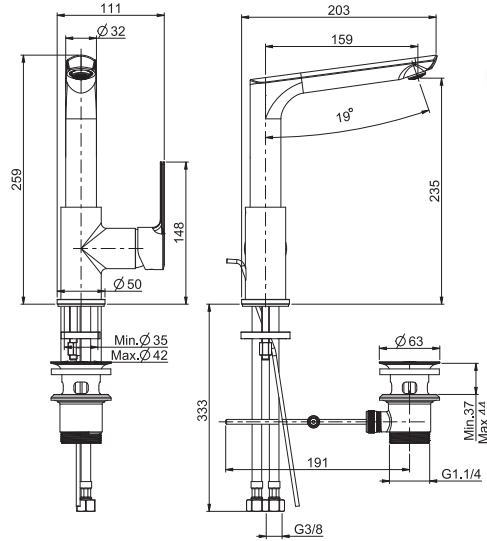
### F3151F

#### Miscelatore lavabo con canna fusa girevole

- n. 2 tubi di alimentazione 370 mm
- canna fusa girevole
- cartuccia a risparmio idrico
- scarico 1"1/4 con troppo pieno
- le finiture bianco e nero hanno scarico click clack
- **questo prodotto è disponibile senza scarico (vedi pag. 9)**

#### Mezclador para lavabo con caño fundido giratorio

- 2 conexiones 370 mm
- caño fundido giratorio
- cartucho con ahorro de agua
- válvula de desagüe automática 1"1/4
- los acabados blanco y negro equipan la válvula desagüe clic clac
- **este producto está disponible sin descarga (ver página 9)**



WATER  
SAVING CARTRIDGE

€

|          |           |        |
|----------|-----------|--------|
| F3151FOR | <b>CR</b> | 336,60 |
| F3151FSN | <b>SN</b> | 555,10 |
| F3151FCN | <b>CN</b> | 471,30 |
| F3151FCS | <b>CS</b> | 555,10 |
| F3151FBS | <b>BS</b> | 471,10 |
| F3151FNS | <b>NS</b> | 471,10 |
| F3151FOR | <b>OR</b> | 666,20 |
| F3151FOS | <b>OS</b> | 723,30 |
| F3151FBR | <b>BR</b> | 555,10 |
| F3151FRA | <b>RA</b> | 555,10 |



6



3,1 kg



19 x 38 x 9 cm

ALTRE VERSIONI - OTRAS VERSIONES



.ES



.1



.2

CLICK-CLACK

RICAMBI - RECAMBIOS



**F2547**  
€ 59,10



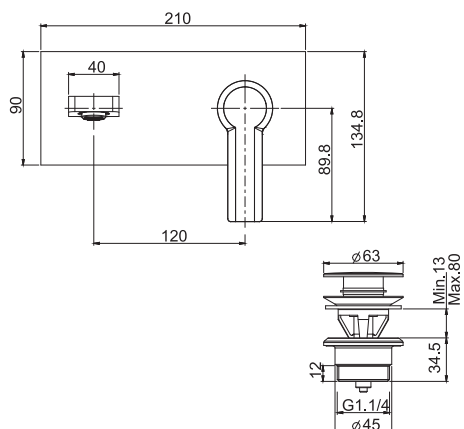
**F2693**  
€ 10,30



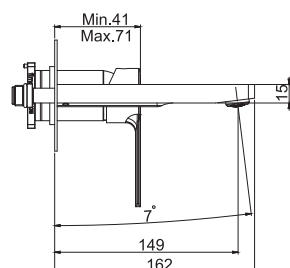
## F3141X5 - F3141LX5

### Miscelatore lavabo a parete

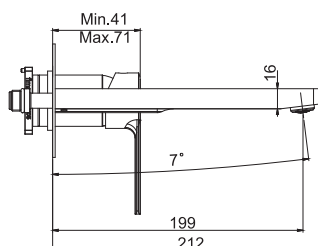
- solo parte esterna
- scarico click clack in ottone 1"1/4
- cartuccia a risparmio idrico
- corpo incasso da ordinare separatamente



BOCCA 150 MM - CAÑO 150 MM



BOCCA 200 MM - CAÑO 200 MM



### Mezclador para lavabo empotrado

- sólo parte exterior
- descarga Clic Clac 1"1/4 en latón
- cartucho con ahorro de agua
- parte empotrada a pedir por separado



BOCCA 150 MM - CAÑO 150 MM

| WATER SAVING CARTRIDGE |           | €      |
|------------------------|-----------|--------|
| F3141X5CR              | <b>CR</b> | 316,80 |
| F3141X5SN              | <b>SN</b> | 522,70 |
| F3141X5CN              | <b>CN</b> | 443,30 |
| F3141X5CS              | <b>CS</b> | 522,70 |
| F3141X5BS              | <b>BS</b> | 443,30 |
| F3141X5NS              | <b>NS</b> | 443,30 |
| F3141X5OR              | <b>OR</b> | 627,20 |
| F3141X5OS              | <b>OS</b> | 681,00 |
| F3141X5BR              | <b>BR</b> | 522,70 |
| F3141X5RA              | <b>RA</b> | 522,70 |

BOCCA 200 MM - CAÑO 200 MM

| WATER SAVING CARTRIDGE |           | €      |
|------------------------|-----------|--------|
| F3141LX5CR             | <b>CR</b> | 349,80 |
| F3141LX5SN             | <b>SN</b> | 577,20 |
| F3141LX5CN             | <b>CN</b> | 490,10 |
| F3141LX5CS             | <b>CS</b> | 577,20 |
| F3141LX5BS             | <b>BS</b> | 490,10 |
| F3141LX5NS             | <b>NS</b> | 490,10 |
| F3141LX5OR             | <b>OR</b> | 692,60 |
| F3141LX5OS             | <b>OS</b> | 751,90 |
| F3141LX5BR             | <b>BR</b> | 577,20 |
| F3141LX5RA             | <b>RA</b> | 577,20 |



6



2,3 kg



19 x 38 x 9 cm

RICAMBI - RECAMBIOS



**F2274**  
€ 52,20



**F2693**  
€ 10,30

Articolo necessario da ordinare separatamente

Artículo a pedir por separado

Corpo da incasso

Cuerpo empotrado



F3600

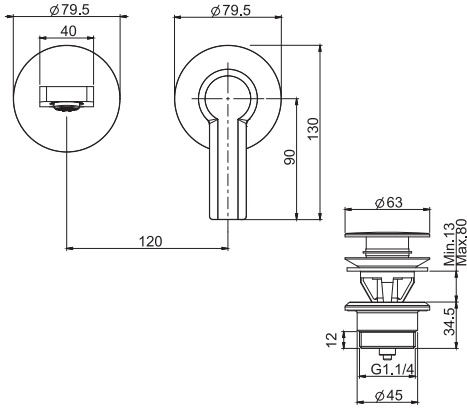
€

197,40

**F3141NX8 - F3141NLX8**

**Miscelatore lavabo a parete**

- solo parte esterna
- scarico click clack in ottone 1"1/4
- **corpo incasso da ordinare separatamente**

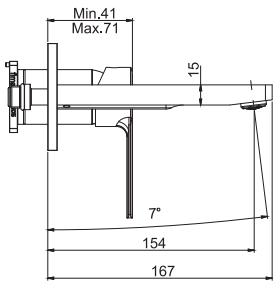


**Mezclador para lavabo empotrado**

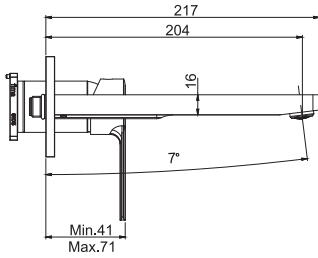
- sólo parte exterior
- descarga Clic Clac 1"1/4 en latón
- **parte empotrada a pedir por separado**



**BOCCA 160 MM - CAÑO 160 MM**



**BOCCA 210 MM - CAÑO 210 MM**



**BOCCA 150 MM - CAÑO 150 MM**



|            |           | €      |
|------------|-----------|--------|
| F3141NX8CR | <b>CR</b> | 305,70 |
| F3141NX8SN | <b>SN</b> | 504,50 |
| F3141NX8CN | <b>CN</b> | 428,00 |
| F3141NX8CS | <b>CS</b> | 504,50 |
| F3141NX8BS | <b>BS</b> | 428,00 |
| F3141NX8NS | <b>NS</b> | 428,00 |
| F3141NX8OR | <b>OR</b> | 605,40 |
| F3141NX8OS | <b>OS</b> | 657,30 |
| F3141NX8BR | <b>BR</b> | 504,50 |
| F3141NX8RA | <b>RA</b> | 504,50 |

**BOCCA 200 MM - CAÑO 200 MM**



|             |           | €      |
|-------------|-----------|--------|
| F3141NLX8CR | <b>CR</b> | 339,70 |
| F3141NLX8SN | <b>SN</b> | 560,40 |
| F3141NLX8CN | <b>CN</b> | 475,50 |
| F3141NLX8CS | <b>CS</b> | 560,40 |
| F3141NLX8BS | <b>BS</b> | 475,50 |
| F3141NLX8NS | <b>NS</b> | 475,50 |
| F3141NLX8OR | <b>OR</b> | 672,40 |
| F3141NLX8OS | <b>OS</b> | 730,20 |
| F3141NLX8BR | <b>BR</b> | 560,40 |
| F3141NLX8RA | <b>RA</b> | 560,40 |



6



2,1 kg



19 x 38 x 9 cm

**RICAMBI - RECAMBIOS**



**F2036**  
€ 49,10



**F2693**  
€ 10,30

**Articolo necessario da ordinare separatamente**

**Articulo a pedir por separado**

**Corpo da incasso**

**Cuerpo empotrado**



F3600

€

197,40

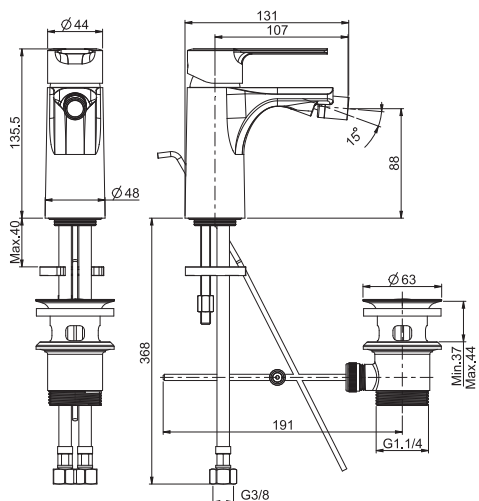
## F3132

### Miscelatore bidet

- n. 2 tubi di alimentazione antitorsione 370 mm
- scarico 1"1/4 con troppo pieno
- le finiture bianco e nero hanno scarico click clack
- cartuccia a risparmio idrico
- **questo prodotto è disponibile senza scarico (vedi pag. 9)**
- **questo prodotto è disponibile con scarico click clack (vedi pagina 9)**

### Mezclador bidé

- 2 Conexiones flexibles antitorsión 370 mm
- válvula de desagüe automática 1"1/4
- los acabados blanco y negro equipan la válvula desagüe clic clac
- cartucho con ahorro de agua
- **este producto está disponible sin descarga (ver página 9)**
- **este producto está disponible con descarga clic clac (ver página 9)**



WATER SAVING CARTRIDGE

€

|         |    |        |
|---------|----|--------|
| F3132CR | CR | 162,70 |
| F3132SN | SN | 268,40 |
| F3132CN | CN | 227,90 |
| F3132CS | CS | 268,40 |
| F3132BS | BS | 227,90 |
| F3132NS | NS | 227,90 |
| F3132OR | OR | 322,10 |
| F3132OS | OS | 349,70 |
| F3132BR | BR | 268,40 |
| F3132RA | RA | 268,40 |



6



1,6 kg



19 x 38 x 9 cm

ALTRE VERSIONI - OTRAS VERSIONES



RICAMBI - RECAMBIOS



F2114  
€ 15,30



F2274  
€ 52,20

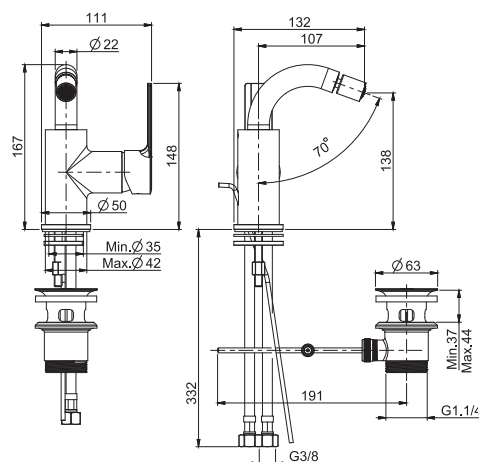
## F3152

### Miscelatore bidet

- canna girevole
- n. 2 tubi di alimentazione 370 mm
- scarico 1"1/4 con troppo pieno
- cartuccia a risparmio idrico
- le finiture bianco e nero hanno scarico click clack
- **questo prodotto è disponibile senza scarico (vedi pag. 9)**
- **questo prodotto è disponibile con scarico click clack (vedi pagina 9)**

### Mezclador bidé

- caño giratorio
- 2 conexiones 370 mm
- válvula de desagüe automática 1"1/4
- cartucho con ahorro de agua
- los acabados blanco y negro equipan la válvula desagüe clic clac
- **este producto está disponible sin descarga (ver página 9)**
- **este producto está disponible con descarga clic clac (ver página 9)**



WATER SAVING CARTRIDGE

€

|         |    |        |
|---------|----|--------|
| F3152CR | CR | 290,60 |
| F3152SN | SN | 479,40 |
| F3152CN | CN | 407,50 |
| F3152CS | CS | 479,40 |
| F3152BS | BS | 407,50 |
| F3152NS | NS | 407,50 |
| F3152OR | OR | 575,20 |
| F3152OS | OS | 624,60 |
| F3152BR | BR | 479,40 |
| F3152RA | RA | 479,40 |



6



2,4 kg



19 x 9 x 38 cm

ALTRE VERSIONI - OTRAS VERSIONES



RICAMBI - RECAMBIOS



F2492  
€ 36,30

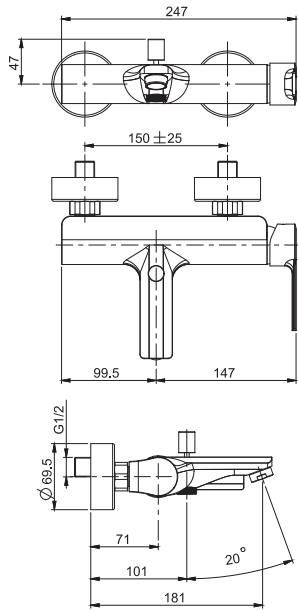


F2547  
€ 59,10

### F3134/1

#### Miscelatore vasca esterno senza set doccia

- n.2 raccordi eccentrici 1/2"
- deviatore



#### Mezclador bañera sin set de ducha

- n. 2 excéntricas 1/2"
- desviador



€

|           |           |        |
|-----------|-----------|--------|
| F3134/1CR | <b>CR</b> | 312,80 |
| F3134/1SN | <b>SN</b> | 573,40 |
| F3134/1CN | <b>CN</b> | 483,40 |
| F3134/1CS | <b>CS</b> | 573,40 |
| F3134/1BS | <b>BS</b> | 483,40 |
| F3134/1NS | <b>NS</b> | 483,40 |
| F3134/1OR | <b>OR</b> | 688,00 |
| F3134/1OS | <b>OS</b> | 747,10 |
| F3134/1BR | <b>BR</b> | 573,40 |
| F3134/1RA | <b>RA</b> | 573,40 |



6



2,45 kg



19 x 38 x 9 cm



ALTRE VERSIONI - OTRAS VERSIONES



RICAMBI - RECAMBIOS



**F2036V**  
€ 49,10



**F2244**  
€ 11,70

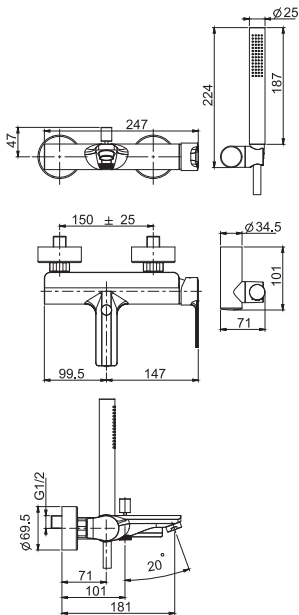


**F2274/1**  
€ 52,20

### F3134

#### Miscelatore vasca esterno con set doccia

- n.2 raccordi eccentrici 1/2"
- supporto doccia
- doccia in ABS con ugelli anticalcare
- deviatore
- flessibile Chromalux 1500 mm



#### Mezclador bañera con set de ducha

- n. 2 excéntricas 1/2"
- soporte ducha
- ducha en ABS con boquillas anti-cal
- desviador
- flexo cromalux 1500 mm



€

|         |           |        |
|---------|-----------|--------|
| F3134CR | <b>CR</b> | 342,80 |
| F3134SN | <b>SN</b> | 628,10 |
| F3134CN | <b>CN</b> | 529,50 |
| F3134CS | <b>CS</b> | 628,10 |
| F3134BS | <b>BS</b> | 529,50 |
| F3134NS | <b>NS</b> | 529,50 |
| F3134OR | <b>OR</b> | 753,80 |
| F3134OS | <b>OS</b> | 818,50 |
| F3134BR | <b>BR</b> | 628,10 |
| F3134RA | <b>RA</b> | 628,10 |



3



2,9 kg



19 x 38 x 18 cm



RICAMBI - RECAMBIOS



**F2036V**  
€ 49,10



**F2244**  
€ 11,70

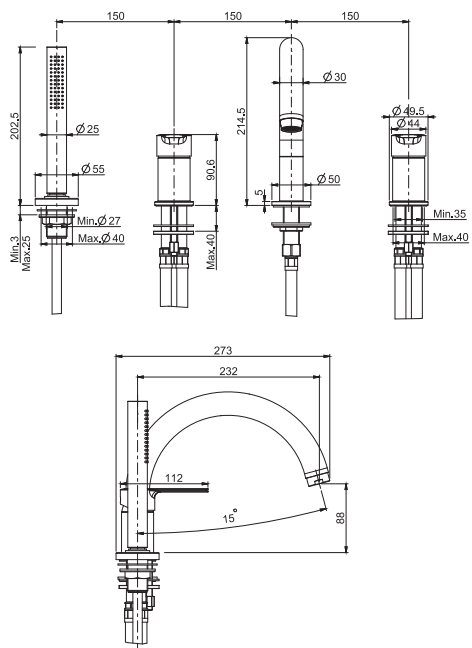


**F2274/1**  
€ 52,20

## F3144 - F3144/1

### Miscelatore bordo vasca

- doppio miscelatore
- supporto doccia
- flessibile in nylon 1500 mm
- doccia in ABS con ugelli anticalcare



### Batería encimera para bañera

- doble mezclador
- soporte ducha
- flexible nylon 1500 mm
- ducha en ABS con boquillas anti-cal



con bocca - con caño

|         |           | €        |
|---------|-----------|----------|
| F3144CR | <b>CR</b> | 940,40   |
| F3144SN | <b>SN</b> | 1.551,40 |
| F3144CN | <b>CN</b> | 1.317,50 |
| F3144CS | <b>CS</b> | 1.551,40 |
| F3144BS | <b>BS</b> | 1.317,50 |
| F3144NS | <b>NS</b> | 1.317,50 |
| F3144OR | <b>OR</b> | 1.862,00 |
| F3144OS | <b>OS</b> | 2.021,60 |
| F3144BR | <b>BR</b> | 1.551,40 |
| F3144RA | <b>RA</b> | 1.551,40 |

senza bocca - sin caño

|           |           | €        |
|-----------|-----------|----------|
| F3144/1CR | <b>CR</b> | 620,70   |
| F3144/1SN | <b>SN</b> | 1.024,30 |
| F3144/1CN | <b>CN</b> | 869,80   |
| F3144/1CS | <b>CS</b> | 1.024,30 |
| F3144/1BS | <b>BS</b> | 869,80   |
| F3144/1NS | <b>NS</b> | 869,80   |
| F3144/1OR | <b>OR</b> | 1.229,00 |
| F3144/1OS | <b>OS</b> | 1.334,60 |
| F3144/1BR | <b>BR</b> | 1.024,30 |
| F3144/1RA | <b>RA</b> | 1.024,30 |

RICAMBI - RECAMBIOS



**F2036V**  
€ 49,10



**F2636**  
€ 11,90

Articolo da ordinare separatamente

Piastra in acciaio inox

Artículo a pedir por separado

Placa en acero inox



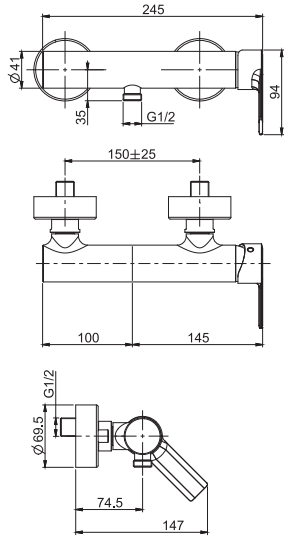
F2193 283,80

€

### F3135/1

#### Miscelatore doccia esterno senza set doccia

- n.2 raccordi eccentrici 1/2"



#### Mezclador para ducha sin set de ducha

- n. 2 excéntricas 1/2"



€

|           |           |        |
|-----------|-----------|--------|
| F3135/1CR | <b>CR</b> | 257,70 |
| F3135/1SN | <b>SN</b> | 472,60 |
| F3135/1CN | <b>CN</b> | 398,60 |
| F3135/1CS | <b>CS</b> | 472,60 |
| F3135/1BS | <b>BS</b> | 398,60 |
| F3135/1NS | <b>NS</b> | 398,60 |
| F3135/1OR | <b>OR</b> | 567,20 |
| F3135/1OS | <b>OS</b> | 615,90 |
| F3135/1BR | <b>BR</b> | 472,60 |
| F3135/1RA | <b>RA</b> | 472,60 |



6



2,1 kg



19 x 38 x 9 cm



ALTRE VERSIONI - OTRAS VERSIONES



RICAMBI - RECAMBIOS



**F2036/1**  
€ 49,10

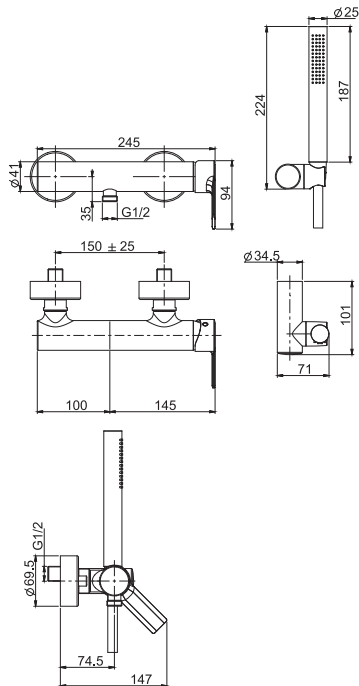


**F2274/1**  
€ 52,20

### F3135

#### Miscelatore doccia esterno con set doccia

- n.2 raccordi eccentrici 1/2"
- doccia in ABS con ugelli anticalcare
- flessibile Chromalux 1500 mm
- supporto doccia



#### Mezclador para ducha con set de ducha

- n. 2 excéntricas 1/2"
- ducha en ABS con boquillas anti-cal
- flexo cromalux 1500 mm
- soporte ducha



€

|         |           |        |
|---------|-----------|--------|
| F3135CR | <b>CR</b> | 290,40 |
| F3135SN | <b>SN</b> | 532,40 |
| F3135CN | <b>CN</b> | 448,90 |
| F3135CS | <b>CS</b> | 532,40 |
| F3135BS | <b>BS</b> | 448,90 |
| F3135NS | <b>NS</b> | 448,90 |
| F3135OR | <b>OR</b> | 638,80 |
| F3135OS | <b>OS</b> | 693,60 |
| F3135BR | <b>BR</b> | 532,40 |
| F3135RA | <b>RA</b> | 532,40 |



3



2,7 kg



19 x 38 x 18 cm



ALTRE VERSIONI - OTRAS VERSIONES



RICAMBI - RECAMBIOS



**F2036/1**  
€ 49,10

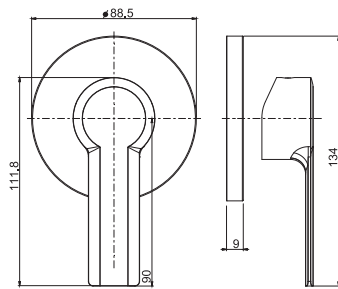


**F2274/1**  
€ 52,20

## F3133/1

### Miscelatore incasso doccia

- solo parte esterna
- corpo incasso da ordinare separatamente



### Mezclador empotrado para ducha

- sólo parte exterior
- parte empotrada a pedir por separado



€

|           |           |        |
|-----------|-----------|--------|
| F3133/1CR | <b>CR</b> | 115,20 |
| F3133/1SN | <b>SN</b> | 189,90 |
| F3133/1CN | <b>CN</b> | 161,30 |
| F3133/1CS | <b>CS</b> | 189,90 |
| F3133/1BS | <b>BS</b> | 161,30 |
| F3133/1NS | <b>NS</b> | 161,30 |
| F3133/1OR | <b>OR</b> | 227,90 |
| F3133/1OS | <b>OS</b> | 247,50 |
| F3133/1BR | <b>BR</b> | 189,90 |
| F3133/1RA | <b>RA</b> | 189,90 |



16



0,8 kg



13 x 13 x 8 cm

RICAMBI - RECAMBIOS



**F2036/1**  
€ 49,10

### Articolo necessario da ordinare separatamente

Corpo da incasso

### Artículo a pedir por separado

Cuerpo empotrado

€



|         |           |        |
|---------|-----------|--------|
| F2535CR | <b>CR</b> | 51,50  |
| F2535SN | <b>SN</b> | 89,70  |
| F2535CN | <b>CN</b> | 72,90  |
| F2535CS | <b>CS</b> | 89,70  |
| F2535BS | <b>BS</b> | 72,90  |
| F2535NS | <b>NS</b> | 72,90  |
| F2535OR | <b>OR</b> | 101,80 |
| F2535OS | <b>OS</b> | 110,60 |
| F2535BR | <b>BR</b> | 89,70  |
| F2535RA | <b>RA</b> | 89,70  |

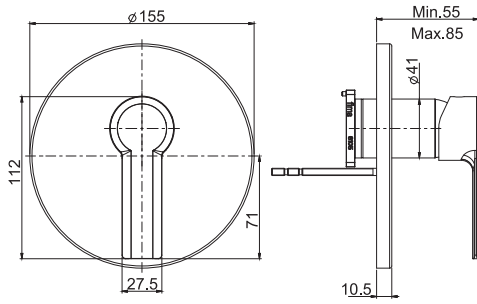
### F3139X1

#### Miscelatore incasso doccia

- solo parte esterna
- **corpo incasso da ordinare separatamente**

#### Mezclador empotrado para ducha

- sólo parte exterior
- **parte empotrada a pedir por separado**



|           |           | €      |
|-----------|-----------|--------|
| F3139X1CR | <b>CR</b> | 160,00 |
| F3139X1SN | <b>SN</b> | 293,00 |
| F3139X1CN | <b>CN</b> | 247,10 |
| F3139X1CS | <b>CS</b> | 293,00 |
| F3139X1BS | <b>BS</b> | 247,10 |
| F3139X1NS | <b>NS</b> | 247,10 |
| F3139X1OR | <b>OR</b> | 351,60 |
| F3139X1OS | <b>OS</b> | 381,70 |
| F3139X1BR | <b>BR</b> | 293,00 |
| F3139X1RA | <b>RA</b> | 293,00 |



12



0,9 kg



17 x 20 x 11 cm

RICAMBI - RECAMBIOS



F2036  
€ 49,10

#### Articolo necessario da ordinare separatamente

#### Artículo a pedir por separado

Corpo da incasso

Cuerpo empotrado



|       | €      |
|-------|--------|
| F3000 | 139,20 |

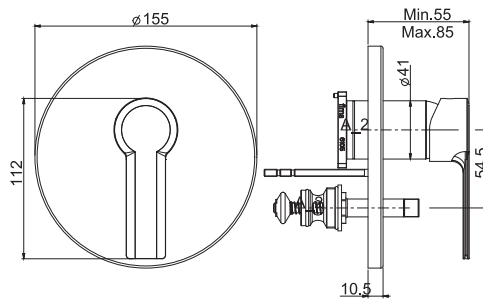
### F3139X2

#### Miscelatore incasso con deviatore a 2 uscite

- solo parte esterna
- deviatore
- **corpo incasso da ordinare separatamente**

#### Mezclador empotrado con desviador 2 salidas

- sólo parte exterior
- desviador
- **parte empotrada a pedir por separado**



|           |           | €      |
|-----------|-----------|--------|
| F3139X2CR | <b>CR</b> | 203,90 |
| F3139X2SN | <b>SN</b> | 374,00 |
| F3139X2CN | <b>CN</b> | 315,20 |
| F3139X2CS | <b>CS</b> | 374,00 |
| F3139X2BS | <b>BS</b> | 315,20 |
| F3139X2NS | <b>NS</b> | 315,20 |
| F3139X2OR | <b>OR</b> | 448,70 |
| F3139X2OS | <b>OS</b> | 487,20 |
| F3139X2BR | <b>BR</b> | 374,00 |
| F3139X2RA | <b>RA</b> | 374,00 |



12



1,1 kg



17 x 20 x 11 cm

RICAMBI - RECAMBIOS



F2036  
€ 49,10

#### Articolo necessario da ordinare separatamente

#### Artículo a pedir por separado

Corpo da incasso

Cuerpo empotrado



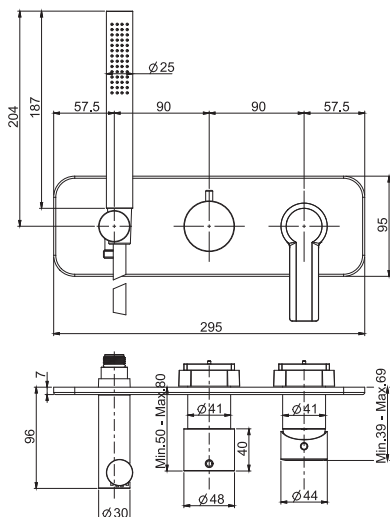
|       | €      |
|-------|--------|
| F3000 | 139,20 |



## F3149NX2

### Miscelatore incasso doccia 2 uscite con set doccia

- solo parte esterna
- supporto doccia con presa acqua
- doccia in ABS con ugelli anticalcare
- flessibile Chromalux 1500 mm
- **corpo incasso da ordinare separatamente**



### Mezclador empotrado para ducha 2 salida con set de ducha

- sólo parte exterior
- toma de agua para ducha mural
- ducha en ABS con boquillas anti-cal
- flexo cromalux 1500 mm
- **parte empotrada a pedir por separado**



|            |           | €        |
|------------|-----------|----------|
| F3149NX2CR | <b>CR</b> | 617,60   |
| F3149NX2SN | <b>SN</b> | 1.019,00 |
| F3149NX2CN | <b>CN</b> | 865,20   |
| F3149NX2CS | <b>CS</b> | 1.019,00 |
| F3149NX2BS | <b>BS</b> | 865,20   |
| F3149NX2NS | <b>NS</b> | 865,20   |
| F3149NX2OR | <b>OR</b> | 1.121,00 |
| F3149NX2OS | <b>OS</b> | 1.327,90 |
| F3149NX2BR | <b>BR</b> | 1.019,00 |
| F3149NX2RA | <b>RA</b> | 1.019,00 |



5



4,8 kg



28 x 68 x 11,5 cm

RICAMBI - RECAMBIOS



**F2036**  
€ 49,10



**F2937**  
€ 51,00

#### Articolo necessario da ordinare separatamente

Corpo da incasso

#### Artículo a pedir por separado

Cuerpo empotrado

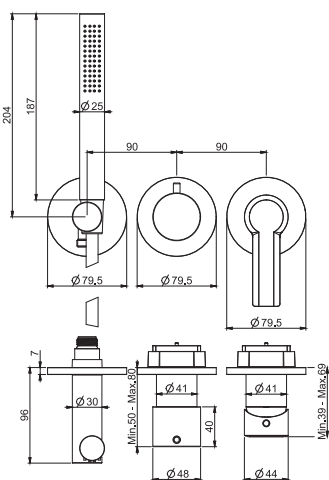


|       | €      |
|-------|--------|
| F3400 | 205,80 |

## F3149X8

### Miscelatore incasso doccia 2 uscite con set doccia

- solo parte esterna
- supporto doccia con presa acqua
- doccia in ABS con ugelli anticalcare
- flessibile Chromalux 1500 mm
- **corpo incasso da ordinare separatamente**



### Mezclador empotrado para ducha 2 salida con set de ducha

- sólo parte exterior
- toma de agua para ducha mural
- ducha en ABS con boquillas anti-cal
- flexo cromalux 1500 mm
- **parte empotrada a pedir por separado**



|           |           | €        |
|-----------|-----------|----------|
| F3149X8CR | <b>CR</b> | 681,10   |
| F3149X8SN | <b>SN</b> | 1.123,80 |
| F3149X8CN | <b>CN</b> | 953,60   |
| F3149X8CS | <b>CS</b> | 1.123,80 |
| F3149X8BS | <b>BS</b> | 953,60   |
| F3149X8NS | <b>NS</b> | 953,60   |
| F3149X8OR | <b>OR</b> | 1.348,70 |
| F3149X8OS | <b>OS</b> | 1.464,40 |
| F3149X8BR | <b>BR</b> | 1.123,80 |
| F3149X8RA | <b>RA</b> | 1.123,80 |



3,25 kg



26 x 9 x 38 cm

RICAMBI - RECAMBIOS



**F2036**  
€ 49,10



**F2937**  
€ 51,00

#### Articolo necessario da ordinare separatamente

Corpo da incasso

#### Artículo a pedir por separado

Cuerpo empotrado



|       | €      |
|-------|--------|
| F3400 | 205,80 |

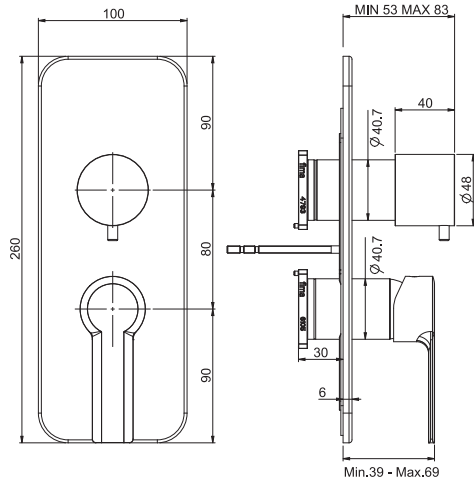
### F3139X6

#### Miscelatore incasso con deviatore a 2 o 3 uscite

- solo parte esterna
- deviatore a 2/3 uscite
- **corpo incasso da ordinare separatamente**

#### Mezclador empotrado con desviador 2/3 salidas

- sólo parte exterior
- desviador 2/3 salidas
- **parte empotrada a pedir por separado**



|           |           | €      |
|-----------|-----------|--------|
| F3139X6CR | <b>CR</b> | 397,00 |
| F3139X6SN | <b>SN</b> | 728,20 |
| F3139X6CN | <b>CN</b> | 613,80 |
| F3139X6CS | <b>CS</b> | 728,20 |
| F3139X6BS | <b>BS</b> | 613,80 |
| F3139X6NS | <b>NS</b> | 613,80 |
| F3139X6OR | <b>OR</b> | 873,60 |
| F3139X6OS | <b>OS</b> | 948,60 |
| F3139X6BR | <b>BR</b> | 728,20 |
| F3139X6RA | <b>RA</b> | 728,20 |



6



2 kg



17 x 30 x 11 cm

RICAMBI - RECAMBIOS



F2036  
€ 49,10



F2629  
€ 85,80

#### Articolo necessario da ordinare separatamente

#### Artículo a pedir por separado

Corpo da incasso

Cuerpo empotrado



|       | €      |
|-------|--------|
| F4000 | 208,60 |

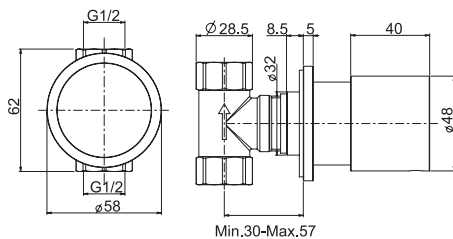
### F3243/1

#### Rubinetto d'arresto 1/2"

- solo parte esterna
- **corpo incasso da ordinare separatamente**

#### Llave de paso 1/2"

- sólo parte exterior
- **parte empotrada a pedir por separado**



|           |           | €      |
|-----------|-----------|--------|
| F3243/1CR | <b>CR</b> | 149,10 |
| F3243/1SN | <b>SN</b> | 307,60 |
| F3243/1CN | <b>CN</b> | 242,30 |
| F3243/1CS | <b>CS</b> | 307,50 |
| F3243/1BS | <b>BS</b> | 242,20 |
| F3243/1NS | <b>NS</b> | 242,20 |
| F3243/1OR | <b>OR</b> | 369,00 |
| F3243/1OS | <b>OS</b> | 400,70 |
| F3243/1BR | <b>BR</b> | 307,50 |
| F3243/1RA | <b>RA</b> | 307,50 |

RICAMBI - RECAMBIOS



F2042AF  
€ 22,60

#### Articolo necessario da ordinare separatamente

#### Artículo a pedir por separado

Corpo da incasso

Cuerpo empotrado

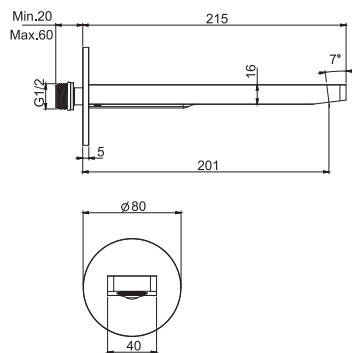


|       | €     |
|-------|-------|
| F2220 | 67,20 |

## F2418

### Bocca a parete per vasca

- bocca 201 mm
- filettatura 1/2"



### Caño mural bañera

- caño 201 mm
- rosca 1/2"



€

|         |           |        |
|---------|-----------|--------|
| F2418CR | <b>CR</b> | 246,00 |
| F2418SN | <b>SN</b> | 405,80 |
| F2418CN | <b>CN</b> | 343,90 |
| F2418CS | <b>CS</b> | 405,80 |
| F2418BS | <b>BS</b> | 343,90 |
| F2418NS | <b>NS</b> | 343,90 |
| F2418OR | <b>OR</b> | 487,20 |
| F2418OS | <b>OS</b> | 528,80 |
| F2418BR | <b>BR</b> | 405,80 |
| F2418RA | <b>RA</b> | 405,80 |

RICAMBI - RECAMBIOS

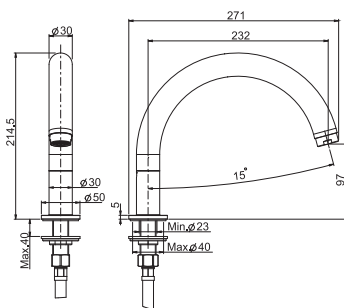


**F2283**  
€ 21,50

## F2158

### Bocca bordo vasca

- bocca 230 mm



### Caño encimera para bañera

- caño 230 mm



€

|         |           |        |
|---------|-----------|--------|
| F2158CR | <b>CR</b> | 340,70 |
| F2158SN | <b>SN</b> | 561,90 |
| F2158CN | <b>CN</b> | 477,30 |
| F2158CS | <b>CS</b> | 561,90 |
| F2158BS | <b>BS</b> | 477,30 |
| F2158NS | <b>NS</b> | 477,30 |
| F2158OR | <b>OR</b> | 674,50 |
| F2158OS | <b>OS</b> | 732,40 |
| F2158BR | <b>BR</b> | 561,90 |
| F2158RA | <b>RA</b> | 561,90 |

RICAMBI - RECAMBIOS



**F2636**  
€ 11,90

# FIMATHERM

SCOPRI LA SERIE COMPLETA  
DESCUBRE LA SERIE COMPLETA



A PAGINA 530  
EN LA PÁGINA 530



TERMOSTATICO VASCA ESTERNO  
TERMOSTÁTICO EXTERNO PARA BAÑERA



TERMOSTATICO DOCCIA ESTERNO  
TERMOSTÁTICO EXTERNO DUCHA



TERMOSTATICO INCASSO VASCA  
TERMOSTÁTICO EMPOTRADO PARA BAÑERA



TERMOSTATICO INCASSO DOCCIA  
TERMOSTÁTICO EMPOTRADO PARA DUCHA



# WELLNESS

SCOPRI LA SERIE COMPLETA  
DESCUBRE LA SERIE COMPLETA



A PAGINA 513  
EN LA PÁGINA 513



SOFFIONI DOCCIA  
ROCIADORES DUCHA



COLONNE DOCCIA  
COLUMNAS DE DUCHA



SALISCENDI  
BARRA DE DUCHA



SET DOCCIA  
SET DE DUCHA



# MAXIMA

CENTRO RICERCA FIMA

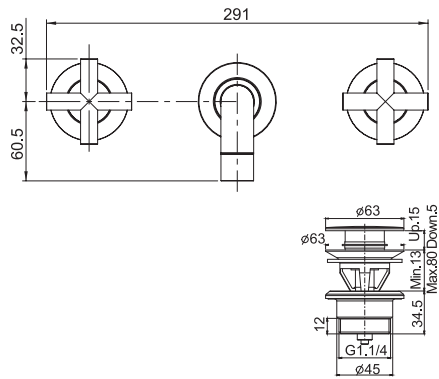
- CR CROMO - CROMO
- SN NICKEL SPAZZOLATO - NÍQUEL CEPILLADO
- BS BIANCO OPACO - BLANCO MATE
- NS NERO OPACO - NEGRO MATE
- CN CROMO NERO - CROMO NEGRO
- CS CROMO NERO SPAZZOLATO - CROMO NEGRO CEPILLADO



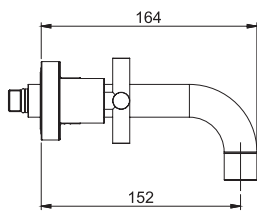
## F5321/5 - F5321L/5

### Lavabo a parete tre fori

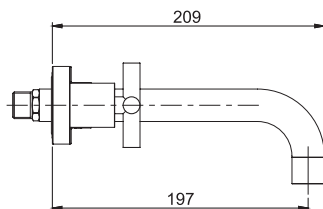
- solo parte esterna
- scarico click clack in ottone 1"1/4
- corpo incasso da ordinare separatamente



BOCCA 150 MM - CAÑO 150 MM



BOCCA 200MM - CAÑO 200MM



### Batería para lavabo mural

- sólo parte exterior
- descarga Clic Clac 1"1/4 en latón
- parte empotrada a pedir por separado



BOCCA 150 MM - CAÑO 150 MM

| BOCCA 150 MM - CAÑO 150 MM |           |        |
|----------------------------|-----------|--------|
|                            |           | €      |
| F5321/5CR                  | <b>CR</b> | 407,30 |
| F5321/5SN                  | <b>SN</b> | 671,90 |
| F5321/5CN                  | <b>CN</b> | 570,40 |
| F5321/5CS                  | <b>CS</b> | 671,90 |
| F5321/5BS                  | <b>BS</b> | 570,40 |
| F5321/5NS                  | <b>NS</b> | 570,40 |

BOCCA 200 MM - CAÑO 200 MM

| BOCCA 200 MM - CAÑO 200 MM |           |        |
|----------------------------|-----------|--------|
|                            |           | €      |
| F5321L/5CR                 | <b>CR</b> | 447,40 |
| F5321L/5SN                 | <b>SN</b> | 738,20 |
| F5321L/5CN                 | <b>CN</b> | 626,70 |
| F5321L/5CS                 | <b>CS</b> | 738,20 |
| F5321L/5BS                 | <b>BS</b> | 626,70 |
| F5321L/5NS                 | <b>NS</b> | 626,70 |



6



2,2 kg



19 x 38 x 9 cm

RICAMBI - RECAMBIOS



F2042AF  
€ 22,60



F2241  
€ 34,30

### Articolo necessario da ordinare separatamente

Corpo da incasso

### Artículo a pedir por separado

Cuerpo empotrado

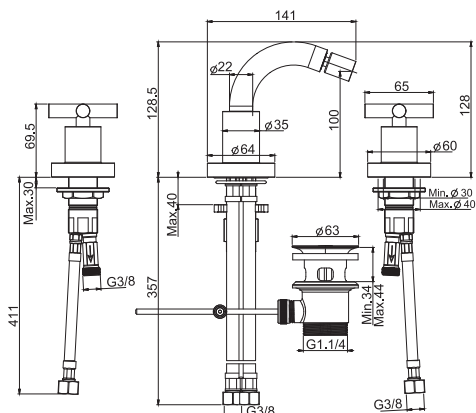


|       | €      |
|-------|--------|
| F2230 | 150,00 |

## F5302W

### Bidet tre fori con canna girevole

- canna girevole
- n. 2 tubi di alimentazione 370 mm
- scarico 1"1/4 con troppo pieno
- le finiture bianco e nero hanno scarico click clack



### Batería para bidé con caño giratorio

- caño giratorio
- 2 conexiones 370 mm
- válvula de desagüe automática 1"1/4
- los acabados blanco y negro equipan la válvula desagüe clic clac



| BOCCA 150 MM - CAÑO 150 MM |           |        |
|----------------------------|-----------|--------|
|                            |           | €      |
| F5302WCR                   | <b>CR</b> | 510,00 |
| F5302WSN                   | <b>SN</b> | 990,20 |
| F5302WCN                   | <b>CN</b> | 834,80 |
| F5302WCS                   | <b>CS</b> | 990,20 |
| F5302WBS                   | <b>BS</b> | 834,80 |
| F5302WNS                   | <b>NS</b> | 834,80 |

RICAMBI - RECAMBIOS



F2042AF  
€ 22,60



F2791  
€ 29,80



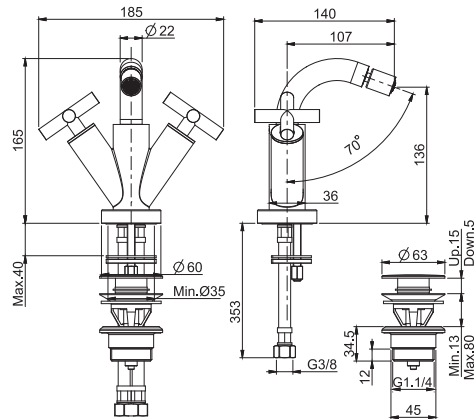
### F5312W

#### Monoforo bidet con canna girevole

- n. 2 tubi di alimentazione 370 mm
- scarico click clack in ottone 1"1/4
- canna girevole

#### Mezclador para bidé con caño giratorio

- 2 conexiones 370 mm
- descarga Clic Clac 1"1/4 en latón
- caño giratorio



|          |           | €      |
|----------|-----------|--------|
| F5312WCR | <b>CR</b> | 434,90 |
| F5312WSN | <b>SN</b> | 797,10 |
| F5312WCN | <b>CN</b> | 672,00 |
| F5312WCS | <b>CS</b> | 797,10 |
| F5312WBS | <b>BS</b> | 672,00 |
| F5312WNS | <b>NS</b> | 672,00 |



5



2,7 kg



26 x 38 x 9 cm

#### RICAMBI - RECAMBIOS



**F2042AF**  
€ 22,60



**F2791**  
€ 29,80

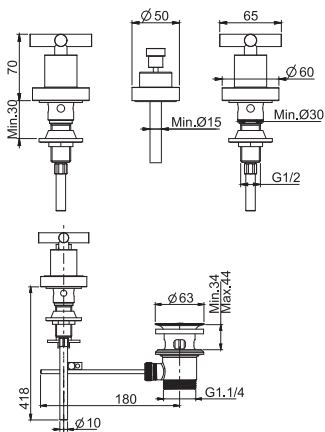
### F5322

#### Bidet tre fori

- n. 2 tubi di alimentazione 370 mm
- scarico 1"1/4 con troppo pieno

#### Batería para bidé

- 2 conexiones 370 mm
- válvula de desagüe automática 1"1/4



|         |           | €      |
|---------|-----------|--------|
| F5322CR | <b>CR</b> | 394,40 |
| F5322SN | <b>SN</b> | 650,80 |
| F5322CN | <b>CN</b> | 552,60 |
| F5322CS | <b>CS</b> | 650,80 |
| F5322BS | <b>BS</b> | 552,60 |
| F5322NS | <b>NS</b> | 552,60 |

#### RICAMBI - RECAMBIOS



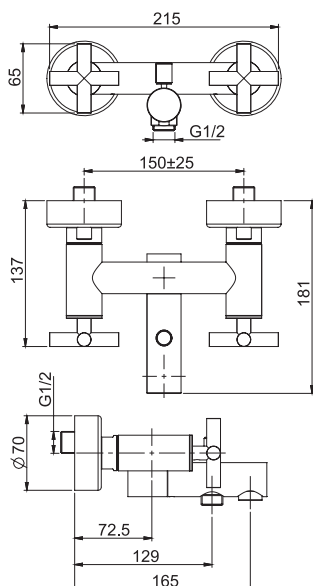
**F2042AF**  
€ 22,60



## F5304/1

### Miscelatore vasca esterno senza set doccia

- n.2 raccordi eccentrici 1/2"
- deviatore



### Mezclador para bañera sin set de ducha

- n. 2 excéntricas 1/2"
- desviador



€

|           |           |          |
|-----------|-----------|----------|
| F5304/1CR | <b>CR</b> | 630,80   |
| F5304/1SN | <b>SN</b> | 1.040,70 |
| F5304/1CN | <b>CN</b> | 883,70   |
| F5304/1CS | <b>CS</b> | 1.040,70 |
| F5304/1BS | <b>BS</b> | 883,70   |
| F5304/1NS | <b>NS</b> | 883,70   |



10



3,4 kg



23 x 25 x 8 cm

#### RICAMBI - RECAMBIOS



**F2042AF**  
€ 22,60

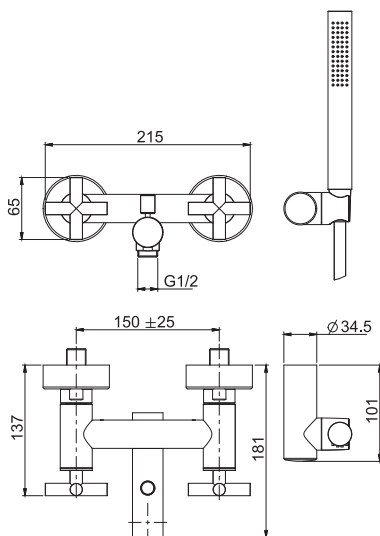


**F2244**  
€ 11,70

## F5304

### Gruppo vasca esterno con set doccia

- n.2 raccordi eccentrici 1/2"
- supporto doccia
- doccia in ABS con ugelli anticalcare
- deviatore
- flessibile Chromalux 1500 mm



### Batería para bañera con set de ducha

- n. 2 excéntricas 1/2"
- soporte ducha
- ducha en ABS con boquillas anti-cal
- desviador
- flexo cromalux 1500 mm



€

|         |           |          |
|---------|-----------|----------|
| F5304CR | <b>CR</b> | 663,80   |
| F5304SN | <b>SN</b> | 1.095,10 |
| F5304CN | <b>CN</b> | 930,00   |
| F5304CS | <b>CS</b> | 1.095,10 |
| F5304BS | <b>BS</b> | 930,00   |
| F5304NS | <b>NS</b> | 930,00   |



5



3,85 kg



23 x 25 x 16 cm

#### RICAMBI - RECAMBIOS



**F2042AF**  
€ 22,60

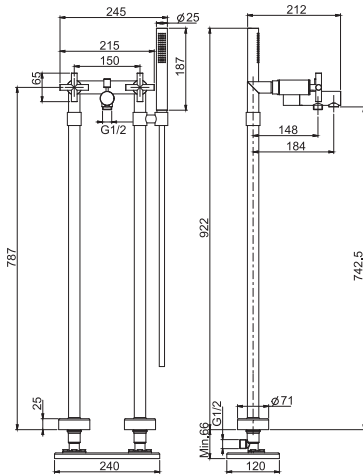


**F2244**  
€ 11,70

**F5304/4**

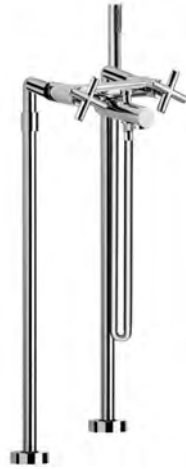
**Gruppo vasca a pavimento con set doccia**

- n. 2 piantane M 1/2"
- doccia in ABS con ugelli anticalcare
- deviatore
- flessibile Chromalux 1500 mm



**Batería a suelo para bañera con set de ducha**

- par de columnas M 1/2"
- ducha en ABS con boquillas anti-cal
- desviador
- flexo cromalux 1500 mm



€

|           |           |          |
|-----------|-----------|----------|
| F5304/4CR | <b>CR</b> | 1.157,30 |
| F5304/4SN | <b>SN</b> | 1.909,40 |
| F5304/4CN | <b>CN</b> | 1.621,40 |
| F5304/4CS | <b>CS</b> | 1.909,40 |
| F5304/4BS | <b>BS</b> | 1.621,40 |
| F5304/4NS | <b>NS</b> | 1.621,40 |

RICAMBI - RECAMBIOS



**F2042AF**  
€ 22,60



**F2244**  
€ 11,70

**Articolo necessario da ordinare separatamente**

**Corpo da incasso**

**Artículo a pedir por separado**

**Cuerpo empotrado**



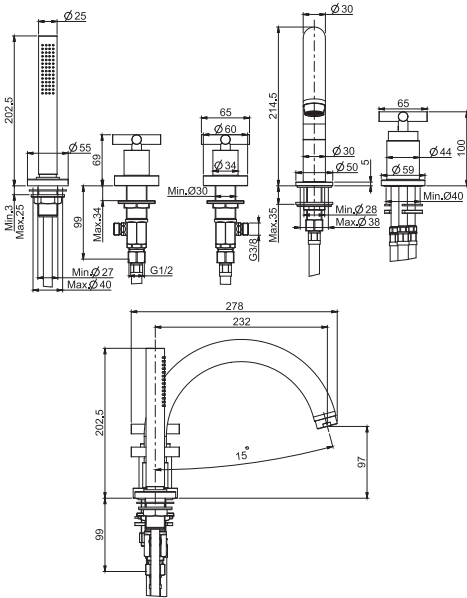
|       |        |
|-------|--------|
| F2302 | 196,20 |
|-------|--------|

€

**F5314 - F5314/2**

**Gruppo bordo vasca**

- flessibile in nylon 1500 mm
- supporto doccia
- doccia in ABS con ugelli anticalcare
- deviatore



**Batería encimera para bañera**

- flexible nylon 1500 mm
- soporte ducha
- ducha en ABS con boquillas anti-cal
- desviador



**con bocca - con caño**

€

|         |           |          |
|---------|-----------|----------|
| F5314CR | <b>CR</b> | 1.030,00 |
| F5314SN | <b>SN</b> | 1.699,40 |
| F5314CN | <b>CN</b> | 1.442,90 |
| F5314CS | <b>CS</b> | 1.699,40 |
| F5314BS | <b>BS</b> | 1.442,80 |
| F5314NS | <b>NS</b> | 1.442,80 |

**senza bocca - sin caño**

€

|           |           |          |
|-----------|-----------|----------|
| F5314/2CR | <b>CR</b> | 712,70   |
| F5314/2SN | <b>SN</b> | 1.175,90 |
| F5314/2CN | <b>CN</b> | 998,60   |
| F5314/2CS | <b>CS</b> | 1.175,90 |
| F5314/2BS | <b>BS</b> | 998,60   |
| F5314/2NS | <b>NS</b> | 998,60   |

RICAMBI - RECAMBIOS



**F2042AF**  
€ 22,60



**F2258**  
€ 201,50



**F2636**  
€ 11,90

**Articolo da ordinare separatamente**

**Piastra in acciaio inox**

**Artículo a pedir por separado**

**Placa en acero inox**



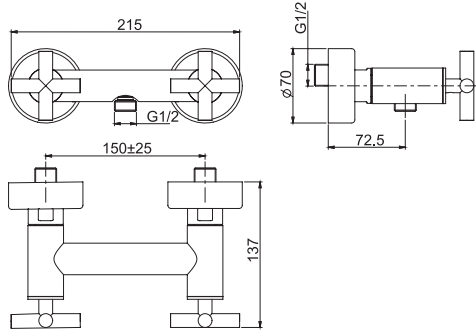
|       |        |
|-------|--------|
| F2193 | 283,80 |
|-------|--------|

€

## F5305/1

### Gruppo doccia esterno senza set doccia

- n.2 raccordi eccentrici 1/2"



### Batería para ducha sin set de ducha

- n. 2 excéntricas 1/2"



€

|           |           |        |
|-----------|-----------|--------|
| F5305/1CR | <b>CR</b> | 408,90 |
| F5305/1SN | <b>SN</b> | 674,70 |
| F5305/1CN | <b>CN</b> | 572,80 |
| F5305/1CS | <b>CS</b> | 674,70 |
| F5305/1BS | <b>BS</b> | 572,80 |
| F5305/1NS | <b>NS</b> | 572,80 |



10



2,2 kg



23 x 25 x 8 cm

RICAMBI - RECAMBIOS



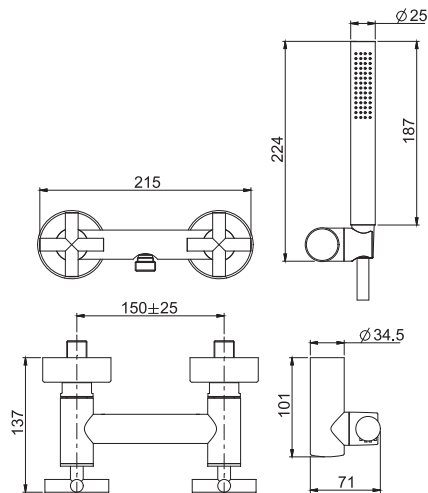
F2042AF

€ 22,60

## F5305

### Gruppo doccia esterno con set doccia

- n.2 raccordi eccentrici 1/2"
- supporto doccia
- doccia in ABS con ugelli anticalcare
- flessibile Chromalux 1500 mm



### Batería para ducha con set de ducha

- n. 2 excéntricas 1/2"
- soporte ducha
- ducha en ABS con boquillas anti-cal
- flexo cromalux 1500 mm



€

|         |           |        |
|---------|-----------|--------|
| F5305CR | <b>CR</b> | 443,30 |
| F5305SN | <b>SN</b> | 731,40 |
| F5305CN | <b>CN</b> | 620,90 |
| F5305CS | <b>CS</b> | 731,40 |
| F5305BS | <b>BS</b> | 620,90 |
| F5305NS | <b>NS</b> | 620,90 |



5



2,8 kg



23 x 25 x 16 cm

RICAMBI - RECAMBIOS



F2042AF

€ 22,60

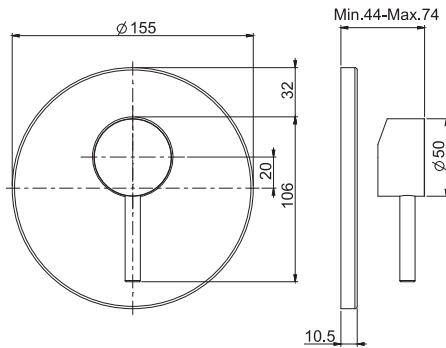
### F5309/1

#### Miscelatore incasso doccia

- solo parte esterna
- piastra in metallo
- **corpo incasso da ordinare separatamente**

#### Mezclador empotrado para ducha

- sólo parte exterior
- placa de metal
- **parte empotrada a pedir por separado**



|           |           | €      |
|-----------|-----------|--------|
| F5309/1CR | <b>CR</b> | 215,80 |
| F5309/1SN | <b>SN</b> | 445,00 |
| F5309/1CN | <b>CN</b> | 350,60 |
| F5309/1CS | <b>CS</b> | 445,00 |
| F5309/1BS | <b>BS</b> | 350,60 |
| F5309/1NS | <b>NS</b> | 350,60 |



12



0,9 kg



17 x 20 x 11 cm

RICAMBI - RECAMBIOS



**F2001**  
€ 50,30

#### Articolo necessario da ordinare separatamente

#### Artículo a pedir por separado

Corpo da incasso

Cuerpo empotrado



|         |           | €     |
|---------|-----------|-------|
| F2542CR | <b>CR</b> | 55,20 |
| F2542SN | <b>SN</b> | 96,70 |
| F2542CN | <b>CN</b> | 77,30 |
| F2542CS | <b>CS</b> | 91,10 |
| F2542BS | <b>BS</b> | 77,30 |
| F2542NS | <b>NS</b> | 77,30 |

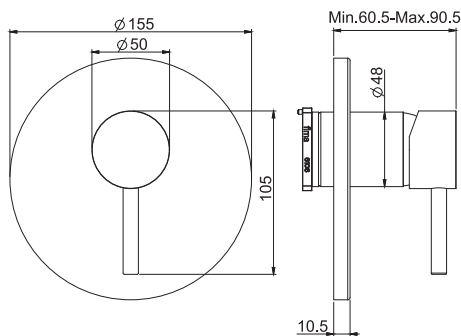
### F5309X1

#### Miscelatore incasso doccia

- solo parte esterna
- **corpo incasso da ordinare separatamente**

#### Mezclador empotrado para ducha

- sólo parte exterior
- **parte empotrada a pedir por separado**



|           |           | €      |
|-----------|-----------|--------|
| F5309X1CR | <b>CR</b> | 278,80 |
| F5309X1SN | <b>SN</b> | 575,20 |
| F5309X1CN | <b>CN</b> | 453,10 |
| F5309X1CS | <b>CS</b> | 575,20 |
| F5309X1BS | <b>BS</b> | 453,10 |
| F5309X1NS | <b>NS</b> | 453,10 |



12



1 kg



17 x 20 x 11 cm

RICAMBI - RECAMBIOS



**F2001**  
€ 50,30

#### Articolo necessario da ordinare separatamente

#### Artículo a pedir por separado

Corpo da incasso

Cuerpo empotrado

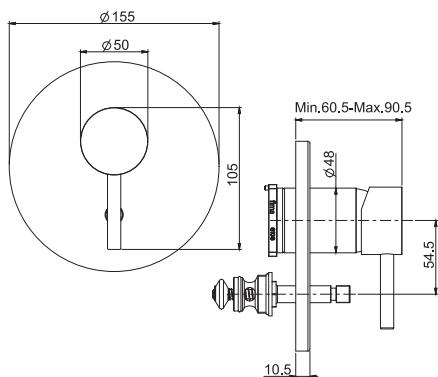


|       |  | €      |
|-------|--|--------|
| F3000 |  | 139,20 |

## F5309X2

### Miscelatore incasso con deviatore a 2 uscite

- solo parte esterna
- piastra in metallo
- deviatore
- **corpo incasso da ordinare separatamente**



### Mezclador empotrado con desviador 2 salidas

- sólo parte exterior
- placa de metal
- desviador
- **parte empotrada a pedir por separado**



€

|           |           |        |
|-----------|-----------|--------|
| F5309X2CR | <b>CR</b> | 317,70 |
| F5309X2SN | <b>SN</b> | 655,30 |
| F5309X2CN | <b>CN</b> | 516,30 |
| F5309X2CS | <b>CS</b> | 655,30 |
| F5309X2BS | <b>BS</b> | 516,30 |
| F5309X2NS | <b>NS</b> | 516,30 |



12



1,2 kg



17 x 20 x 11 cm

RICAMBI - RECAMBIOS



**F2001**  
€ 50,30

#### Articolo necessario da ordinare separatamente

Corpo da incasso

#### Artículo a pedir por separado

Cuerpo empotrado



F3000

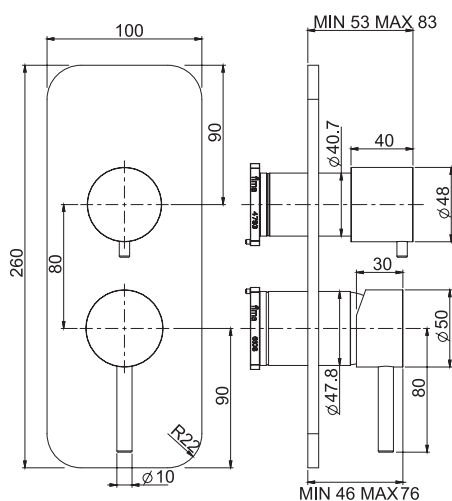
€

139,20

## F5309X6

### Miscelatore incasso con deviatore a 2 o 3 uscite

- solo parte esterna
- deviatore a 2/3 uscite
- piastra in metallo
- **corpo incasso da ordinare separatamente**



### Mezclador empotrado con desviador 2/3 salidas

- sólo parte exterior
- desviador 2/3 salidas
- placa de metal
- **parte empotrada a pedir por separado**



€

|           |           |        |
|-----------|-----------|--------|
| F5309X6CR | <b>CR</b> | 421,00 |
| F5309X6SN | <b>SN</b> | 868,40 |
| F5309X6CN | <b>CN</b> | 684,20 |
| F5309X6CS | <b>CS</b> | 868,40 |
| F5309X6BS | <b>BS</b> | 684,20 |
| F5309X6NS | <b>NS</b> | 684,20 |



6



1,6 kg



17 x 30 x 11 cm

RICAMBI - RECAMBIOS



**F2036**  
€ 49,10



**F2629**  
€ 85,80

#### Articolo necessario da ordinare separatamente

Corpo da incasso

#### Artículo a pedir por separado

Cuerpo empotrado



F4000

€

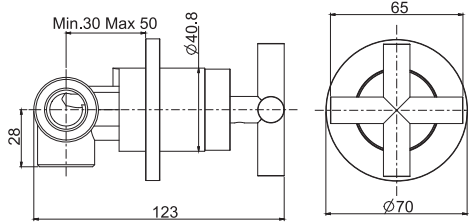
208,60

**F5313/2**

**Deviatore a 2 uscite**

- un ingresso/ due uscite

NOTA: questo prodotto è completo. Include sia le parti esterne che quelle da incasso.



**Desviador 2 salidas**

- una/dos salidas

ATENCIÓN: Producto completo con elemento exterior y de empotrar



€

|           |           |        |
|-----------|-----------|--------|
| F5313/2CR | <b>CR</b> | 247,80 |
| F5313/2SN | <b>SN</b> | 408,70 |
| F5313/2CN | <b>CN</b> | 346,90 |
| F5313/2CS | <b>CS</b> | 408,70 |
| F5313/2BS | <b>BS</b> | 346,90 |
| F5313/2NS | <b>NS</b> | 346,90 |

RICAMBI - RECAMBIOS

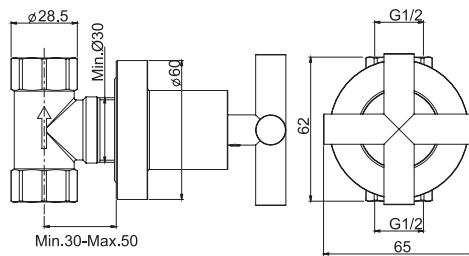


F2258  
€ 201,50

**F5323/1**

**Rubinetto d'arresto 1/2"**

- solo parte esterna
- corpo incasso da ordinare separatamente



**Llave de paso 1/2"**

- sólo parte exterior
- parte empotrada a pedir por separado



€

|           |           |        |
|-----------|-----------|--------|
| F5323/1CR | <b>CR</b> | 137,90 |
| F5323/1SN | <b>SN</b> | 227,60 |
| F5323/1CN | <b>CN</b> | 193,10 |
| F5323/1CS | <b>CS</b> | 227,60 |
| F5323/1BS | <b>BS</b> | 193,10 |
| F5323/1NS | <b>NS</b> | 193,10 |

RICAMBI - RECAMBIOS



F2042AF  
€ 22,60

Articolo necessario da ordinare separatamente

Artículo a pedir por separado

Corpo da incasso

Cuerpo empotrado

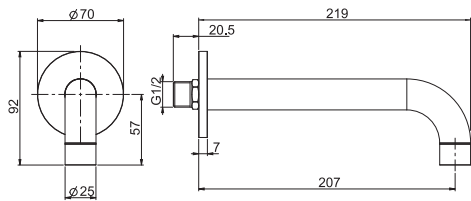
€



|       |       |
|-------|-------|
| F2220 | 67,20 |
|-------|-------|

**F2929****Bocca a parete per vasca**

- bocca 207 mm
- filettatura 1/2"

**Caño mural bañera**

- caño 207 mm
- rosca 1/2"



€

|         |           |        |
|---------|-----------|--------|
| F2929CR | <b>CR</b> | 157,70 |
| F2929SN | <b>SN</b> | 260,30 |
| F2929CN | <b>CN</b> | 221,00 |
| F2929CS | <b>CS</b> | 260,30 |
| F2929BS | <b>BS</b> | 221,00 |
| F2929NS | <b>NS</b> | 221,00 |

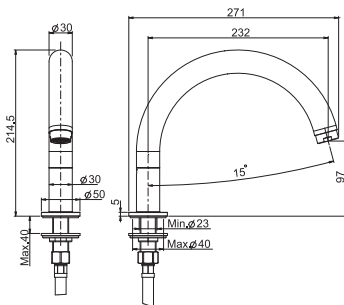
RICAMBI - RECAMBIOS



**F2241**  
€ 34,30

**F2158****Bocca bordo vasca**

- bocca 232 mm

**Caño encimera para bañera**

- caño 232 mm



€

|         |           |        |
|---------|-----------|--------|
| F2158CR | <b>CR</b> | 340,70 |
| F2158SN | <b>SN</b> | 561,90 |
| F2158CN | <b>CN</b> | 477,30 |
| F2158CS | <b>CS</b> | 561,90 |
| F2158BS | <b>BS</b> | 477,30 |
| F2158NS | <b>NS</b> | 477,30 |

RICAMBI - RECAMBIOS



**F2636**  
€ 11,90

# FIMATHERM

SCOPRI LA SERIE COMPLETA  
DESCUBRE LA SERIE COMPLETA



A PAGINA 530  
EN LA PÁGINA 530



TERMOSTATICO VASCA ESTERNO  
TERMOSTÁTICO EXTERNO PARA BAÑERA



TERMOSTATICO DOCCIA ESTERNO  
TERMOSTÁTICO EXTERNO DUCHA



TERMOSTATICO INCASSO VASCA  
TERMOSTÁTICO EMPOTRADO PARA BAÑERA



TERMOSTATICO INCASSO DOCCIA  
TERMOSTÁTICO EMPOTRADO PARA DUCHA



# WELLNESS

SCOPRI LA SERIE COMPLETA  
DESCUBRE LA SERIE COMPLETA



A PAGINA 513  
EN LA PÁGINA 513



SOFFIONI DOCCIA  
ROCIADORES DUCHA



COLONNE DOCCIA  
COLUMNAS DE DUCHA



SALISCENDI  
BARRA DE DUCHA



SET DOCCIA  
SET DE DUCHA





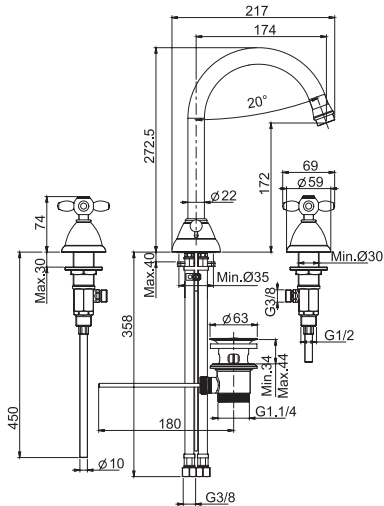
# OLIVIA

CENTRO RICERCA FIMA

- CR CROMO - CROMO
- SN NICKEL SPAZZOLATO - NÍQUEL CEPILLADO
- OR ORO - ORO
- OS ORO SPAZZOLATO - ORO CEPILLADO
- BR BRONZO ANTICO - BRONCE ANTIGUO
- RA RAME ANTICO - COBRE ANTIGUO

**F5001****Tre fori lavabo con canna girevole**

- n. 2 tubi di alimentazione 370 mm
- canna girevole
- scarico 1"1/4 con troppo pieno

**Batería para lavabo con caño giratorio**

- 2 conexiones 370 mm
- caño giratorio
- válvula de desagüe automática 1"1/4



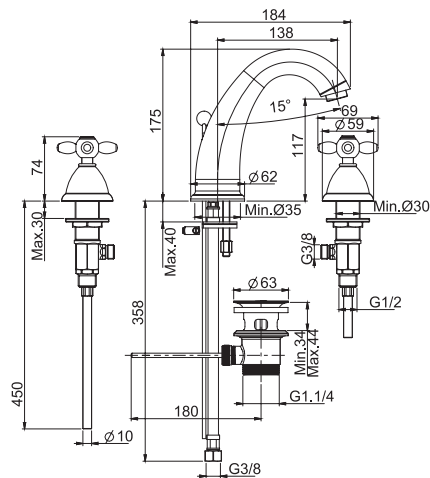
€

|         |           |        |
|---------|-----------|--------|
| F5001CR | <b>CR</b> | 451,80 |
| F5001SN | <b>SN</b> | 745,00 |
| F5001OR | <b>OR</b> | 894,20 |
| F5001OS | <b>OS</b> | 971,00 |
| F5001BR | <b>BR</b> | 745,00 |
| F5001RA | <b>RA</b> | 745,00 |

## RICAMBI - RECAMBIOS

F2014  
€ 11,10F2042AF  
€ 22,60**F5031****Lavabo tre fori**

- n. 2 tubi di alimentazione 370 mm
- scarico 1"1/4 con troppo pieno

**Batería para lavabo**

- 2 conexiones 370 mm
- válvula de desagüe automática 1"1/4



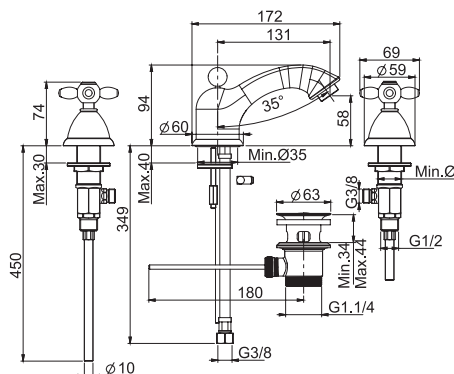
€

|         |           |        |
|---------|-----------|--------|
| F5031CR | <b>CR</b> | 439,10 |
| F5031SN | <b>SN</b> | 724,30 |
| F5031OR | <b>OR</b> | 868,90 |
| F5031OS | <b>OS</b> | 943,80 |
| F5031BR | <b>BR</b> | 724,30 |
| F5031RA | <b>RA</b> | 724,30 |

## RICAMBI - RECAMBIOS

F2014  
€ 11,10F2042AF  
€ 22,60**F5011****Lavabo tre fori**

- n. 2 tubi di alimentazione 370 mm
- scarico 1"1/4 con troppo pieno

**Batería para lavabo**

- 2 conexiones 370 mm
- válvula de desagüe automática 1"1/4



€

|         |           |        |
|---------|-----------|--------|
| F5011CR | <b>CR</b> | 418,40 |
| F5011SN | <b>SN</b> | 690,20 |
| F5011OR | <b>OR</b> | 828,40 |
| F5011OS | <b>OS</b> | 899,90 |
| F5011BR | <b>BR</b> | 690,20 |
| F5011RA | <b>RA</b> | 690,20 |

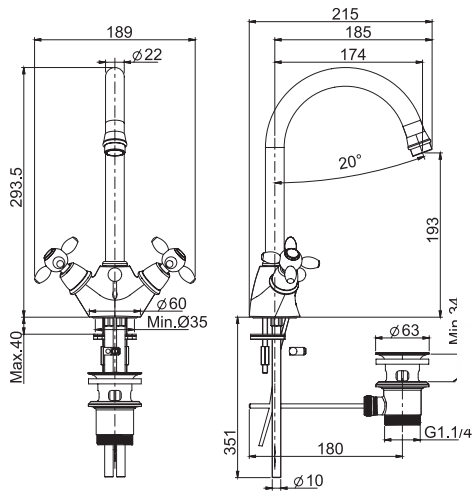
## RICAMBI - RECAMBIOS

F2014  
€ 11,10F2042AF  
€ 22,60

## F5021

### Monoforo lavabo con canna girevole

- n. 2 tubi di alimentazione 370 mm
- canna girevole
- scarico 1"1/4 con troppo pieno



### Mezclador para lavabo con caño giratorio

- 2 conexiones 370 mm
- caño giratorio
- válvula de desagüe automática 1"1/4



€

|         |           |        |
|---------|-----------|--------|
| F5021CR | <b>CR</b> | 317,10 |
| F5021SN | <b>SN</b> | 523,10 |
| F5021OR | <b>OR</b> | 627,80 |
| F5021OS | <b>OS</b> | 681,90 |
| F5021BR | <b>BR</b> | 523,10 |
| F5021RA | <b>RA</b> | 523,10 |

#### RICAMBI - RECAMBIOS



**F2014**  
€ 11,10

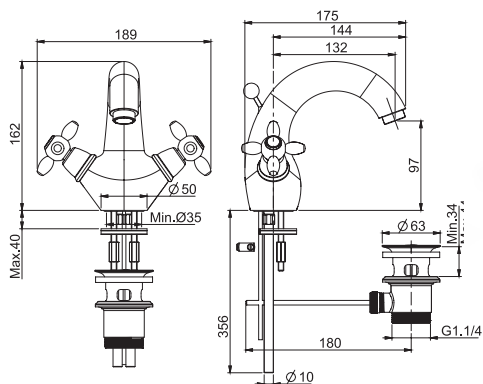


**F2042AF**  
€ 22,60

## F5041

### Monoforo lavabo

- n. 2 tubi di alimentazione 370 mm
- scarico 1"1/4 con troppo pieno



### Mezclador para lavabo

- 2 conexiones 370 mm
- Válvula de desagüe automática 1"1/4



€

|         |           |        |
|---------|-----------|--------|
| F5041CR | <b>CR</b> | 291,80 |
| F5041SN | <b>SN</b> | 481,50 |
| F5041OR | <b>OR</b> | 577,90 |
| F5041OS | <b>OS</b> | 627,50 |
| F5041BR | <b>BR</b> | 481,50 |
| F5041RA | <b>RA</b> | 481,50 |

#### RICAMBI - RECAMBIOS



**F2014**  
€ 11,10

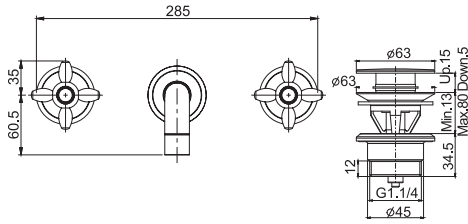


**F2042AF**  
€ 22,60

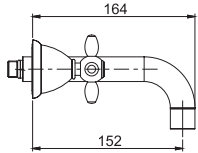
**F5001/5 - F5001L/5**

**Lavabo a parete tre fori**

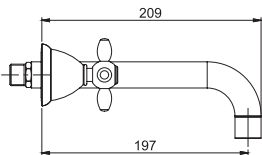
- solo parte esterna
- scarico click clack in ottone 1"1/4
- **corpo incasso da ordinare separatamente**



BOCCA 150 MM - CAÑO 150 MM



BOCCA 200MM - CAÑO 200MM



**Batería para lavabo mural**

- sólo parte exterior
- descarga Clic Clac 1"1/4 en latón
- **parte empotrada a pedir por separado**



BOCCA 150 MM - CAÑO 150 MM

|           |           | €      |
|-----------|-----------|--------|
| F5001/5CR | <b>CR</b> | 413,90 |
| F5001/5SN | <b>SN</b> | 683,20 |
| F5001/5OR | <b>OR</b> | 819,50 |
| F5001/5OS | <b>OS</b> | 868,40 |
| F5001/5BR | <b>BR</b> | 683,20 |
| F5001/5RA | <b>RA</b> | 683,20 |

BOCCA 200 MM - CAÑO 200 MM

|            |           | €      |
|------------|-----------|--------|
| F5001L/5CR | <b>CR</b> | 438,80 |
| F5001L/5SN | <b>SN</b> | 724,10 |
| F5001L/5OR | <b>OR</b> | 868,80 |
| F5001L/5OS | <b>OS</b> | 920,20 |
| F5001L/5BR | <b>BR</b> | 724,10 |
| F5001L/5RA | <b>RA</b> | 724,10 |

RICAMBI - RECAMBIOS



F2042AF  
€ 22,60



F2241  
€ 34,30

**Articolo necessario da ordinare separatamente**

Corpo da incasso

**Artículo a pedir por separado**

Cuerpo empotrado

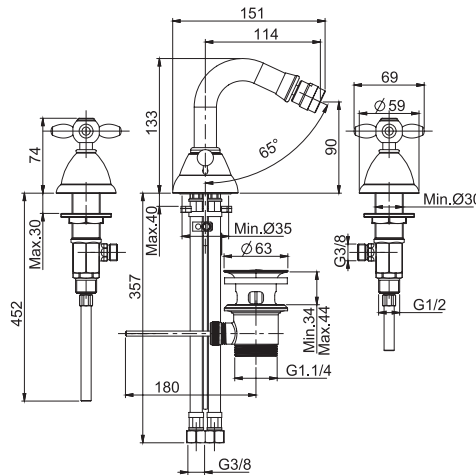


|       | €      |
|-------|--------|
| F2230 | 150,00 |

**F5002**

**Bidet tre fori con canna girevole**

- n. 2 tubi di alimentazione 370 mm
- canna girevole
- scarico 1"1/4 con troppo pieno



**Batería para bidé con caño giratorio**

- 2 conexiones 370 mm
- caño giratorio
- válvula de desagüe automática 1"1/4



|         |           | €      |
|---------|-----------|--------|
| F5002CR | <b>CR</b> | 451,80 |
| F5002SN | <b>SN</b> | 745,00 |
| F5002OR | <b>OR</b> | 894,20 |
| F5002OS | <b>OS</b> | 971,00 |
| F5002BR | <b>BR</b> | 745,00 |
| F5002RA | <b>RA</b> | 745,00 |

RICAMBI - RECAMBIOS



F2017  
€ 16,70

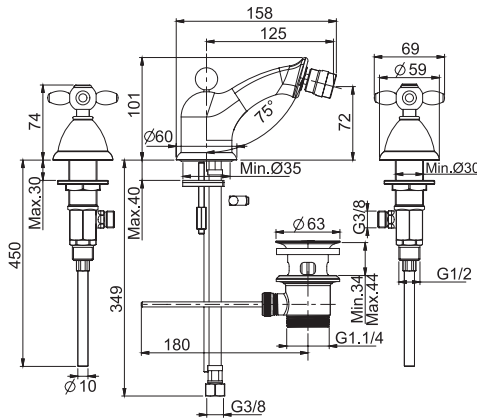


F2042AF  
€ 22,60

## F5012

### Bidet tre fori

- n. 2 tubi di alimentazione 370 mm
- scarico 1"1/4 con troppo pieno



### Batería para bidé

- 2 conexiones 370 mm
- válvula de desagüe automática 1"1/4



€

|         |           |        |
|---------|-----------|--------|
| F5012CR | <b>CR</b> | 418,40 |
| F5012SN | <b>SN</b> | 690,20 |
| F5012OR | <b>OR</b> | 828,40 |
| F5012OS | <b>OS</b> | 899,90 |
| F5012BR | <b>BR</b> | 690,20 |
| F5012RA | <b>RA</b> | 690,20 |

#### RICAMBI - RECAMBIOS



**F2017**  
€ 16,70

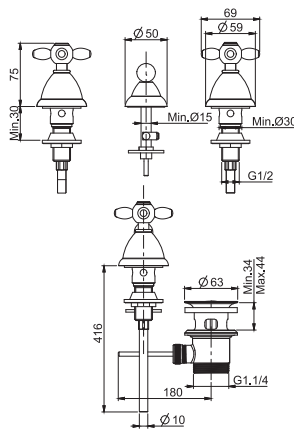


**F2042AF**  
€ 22,60

## F5032

### Bidet tre fori

- n. 2 tubi di alimentazione 370 mm
- scarico 1"1/4 con troppo pieno



### Batería para bidé

- 2 conexiones 370 mm
- válvula de desagüe automática 1"1/4



€

|         |           |        |
|---------|-----------|--------|
| F5032CR | <b>CR</b> | 296,50 |
| F5032SN | <b>SN</b> | 489,50 |
| F5032OR | <b>OR</b> | 587,30 |
| F5032OS | <b>OS</b> | 637,50 |
| F5032BR | <b>BR</b> | 489,50 |
| F5032RA | <b>RA</b> | 489,50 |

#### RICAMBI - RECAMBIOS



**F2017**  
€ 16,70

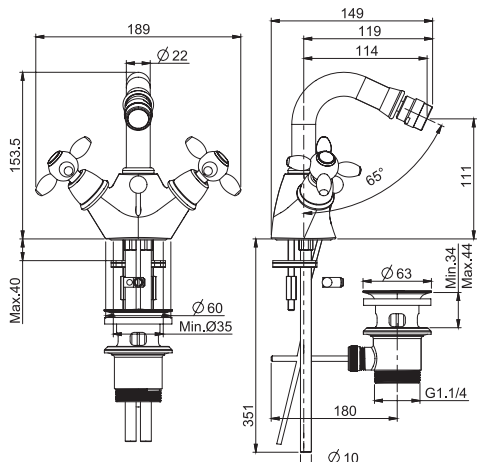


**F2042AF**  
€ 22,60

## F5022

### Monoforo bidet con canna girevole

- n. 2 tubi di alimentazione 370 mm
- canna girevole
- scarico 1"1/4 con troppo pieno



### Mezclador para bidé con caño giratorio

- 2 conexiones 370 mm
- caño giratorio
- válvula de desagüe automática 1"1/4



€

|         |           |        |
|---------|-----------|--------|
| F5022CR | <b>CR</b> | 317,10 |
| F5022SN | <b>SN</b> | 523,10 |
| F5022OR | <b>OR</b> | 627,20 |
| F5022OS | <b>OS</b> | 681,90 |
| F5022BR | <b>BR</b> | 523,10 |
| F5022RA | <b>RA</b> | 523,10 |

#### RICAMBI - RECAMBIOS



**F2017**  
€ 16,70

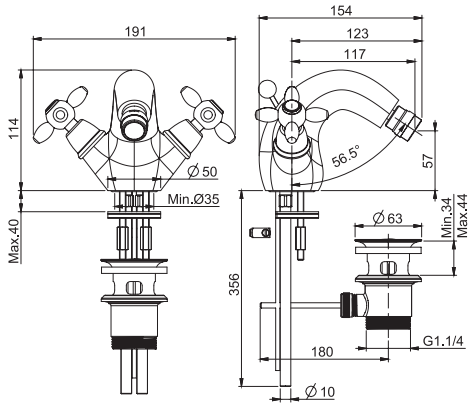


**F2042AF**  
€ 22,60

## F5042

### Monoforo bidet

- n. 2 tubi di alimentazione 370 mm
- scarico 1"1/4 con troppo pieno



### Mezclador para bidé

- 2 conexiones 370 mm
- válvula de desagüe automática 1"1/4



€

|         |           |        |
|---------|-----------|--------|
| F5042CR | <b>CR</b> | 291,80 |
| F5042SN | <b>SN</b> | 481,50 |
| F5042OR | <b>OR</b> | 577,90 |
| F5042OS | <b>OS</b> | 627,50 |
| F5042BR | <b>BR</b> | 481,50 |
| F5042RA | <b>RA</b> | 481,50 |

#### RICAMBI - RECAMBIOS



F2017  
€ 16,70

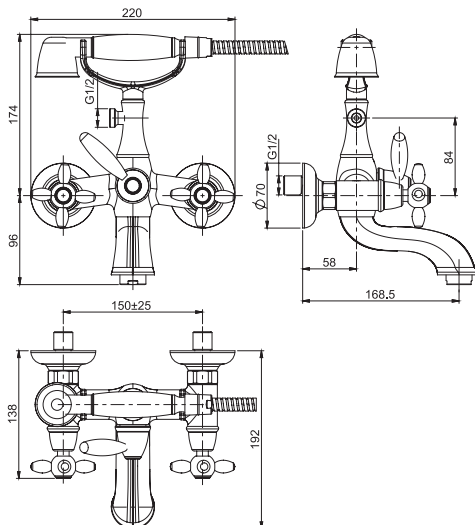


F2042AF  
€ 22,60

## F5004

### Gruppo vasca esterno con set doccia

- n.2 raccordi eccentrici 1/2"
- flessibile in ottone 1500 mm
- doccetta in ottone
- deviatore



### Batería para bañera con set de ducha

- n. 2 excéntricas 1/2"
- flexible de latón 1500 mm
- ducha en latón
- desviador



€

|         |           |          |
|---------|-----------|----------|
| F5004CR | <b>CR</b> | 488,20   |
| F5004SN | <b>SN</b> | 805,70   |
| F5004OR | <b>OR</b> | 966,60   |
| F5004OS | <b>OS</b> | 1.049,60 |
| F5004BR | <b>BR</b> | 805,70   |
| F5004RA | <b>RA</b> | 805,70   |

#### RICAMBI - RECAMBIOS



F2015  
€ 11,40



F2042AF  
€ 22,60





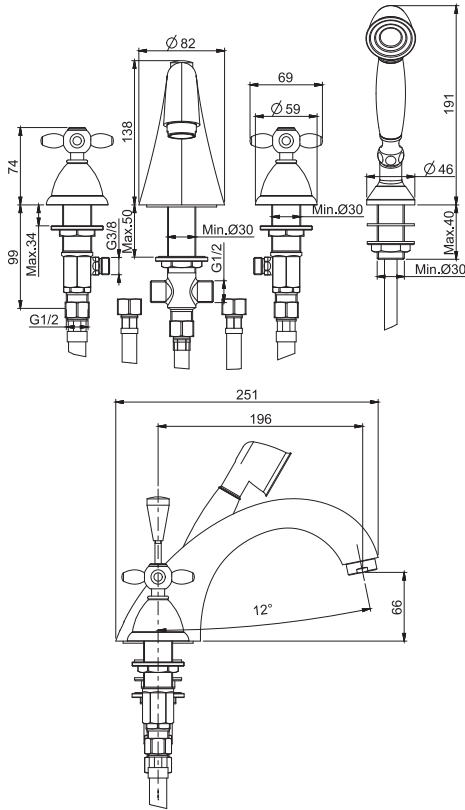
**F5014**

**Gruppo bordo vasca**

- flessibile in nylon 1500 mm
- doccetta in ottone
- deviatore
- supporto doccia

**Batería encimera para bañera**

- flexible nylon 1500 mm
- ducha en latón
- desviador
- soporte ducha



|         |           | €        |
|---------|-----------|----------|
| F5014CR | <b>CR</b> | 917,30   |
| F5014SN | <b>SN</b> | 1.513,60 |
| F5014OR | <b>OR</b> | 1.815,50 |
| F5014OS | <b>OS</b> | 1.972,10 |
| F5014BR | <b>BR</b> | 1.513,60 |
| F5014RA | <b>RA</b> | 1.513,60 |

RICAMBI - RECAMBIOS



**F2042AF**  
€ 22,60



**F2636**  
€ 11,90

**Articolo da ordinare separatamente**

**Artículo a pedir por separado**

**Piastra in acciaio inox**

**Placa en acero inox**



|       | €      |
|-------|--------|
| F2193 | 283,80 |

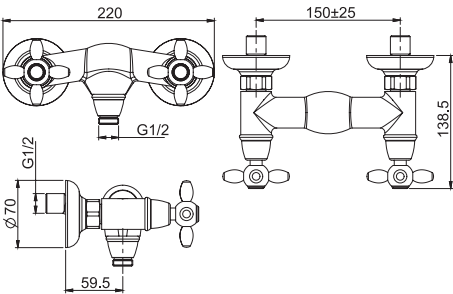
**F5005/1**

**Gruppo doccia esterno senza set doccia**

- n.2 raccordi eccentrici 1/2"

**Batería para ducha sin set de ducha**

- n. 2 excéntricas 1/2"



|           |           | €      |
|-----------|-----------|--------|
| F5005/1CR | <b>CR</b> | 275,50 |
| F5005/1SN | <b>SN</b> | 455,00 |
| F5005/1OR | <b>OR</b> | 545,80 |
| F5005/1OS | <b>OS</b> | 592,30 |
| F5005/1BR | <b>BR</b> | 455,00 |
| F5005/1RA | <b>RA</b> | 455,00 |

RICAMBI - RECAMBIOS



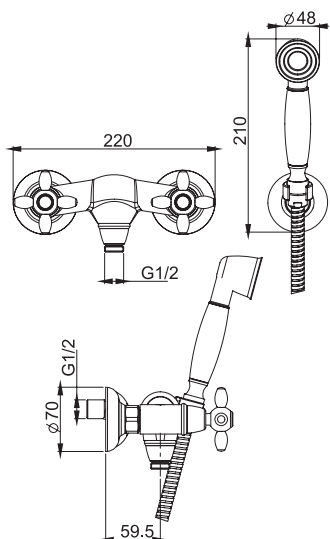
**F2042AF**  
€ 22,60



## F5005

### Gruppo doccia esterno con set doccia

- n.2 raccordi eccentrici 1/2"
- flessibile in ottone 1500 mm
- doccetta in ottone
- supporto doccia



### Batería para ducha con set de ducha

- n. 2 excéntricas 1/2"
- flexible de latón 1500 mm
- ducha en latón
- soporte ducha



|         |           | €      |
|---------|-----------|--------|
| F5005CR | <b>CR</b> | 312,50 |
| F5005SN | <b>SN</b> | 515,60 |
| F5005OR | <b>OR</b> | 618,80 |
| F5005OS | <b>OS</b> | 671,80 |
| F5005BR | <b>BR</b> | 515,60 |
| F5005RA | <b>RA</b> | 515,60 |

RICAMBI - RECAMBIOS

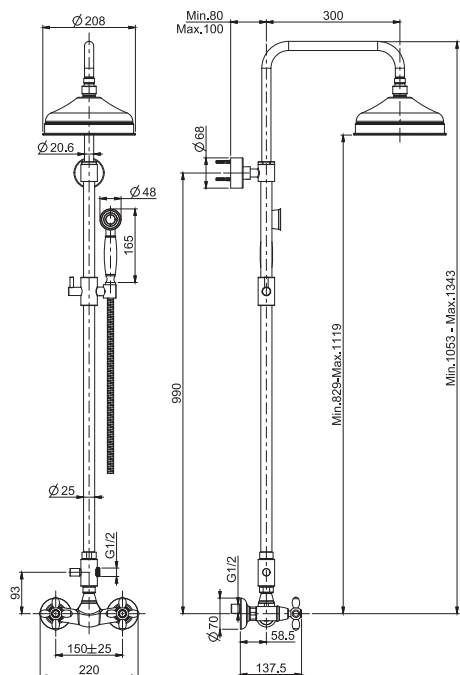


F2042AF  
€ 22,60

## F5005/2

### Gruppo doccia esterno con colonna doccia soffione e doccetta

- colonna regolabile in altezza
- n.2 raccordi eccentrici 1/2"
- soffione in ottone Ø 200 mm
- flessibile in ottone 1500 mm
- doccetta in ottone
- deviatore



### Batería para ducha con columna, rociador y mango de ducha

- columna con altura ajustable
- n. 2 excéntricas 1/2"
- rociador en latón Ø 200 mm
- flexible de latón 1500 mm
- ducha en latón
- desviador



|           |           | €        |
|-----------|-----------|----------|
| F5005/2CR | <b>CR</b> | 1.189,80 |
| F5005/2SN | <b>SN</b> | 2.030,70 |
| F5005/2OR | <b>OR</b> | 2.447,30 |
| F5005/2OS | <b>OS</b> | 2.533,10 |
| F5005/2BR | <b>BR</b> | 2.030,70 |
| F5005/2RA | <b>RA</b> | 2.030,70 |

RICAMBI - RECAMBIOS



F2042AF  
€ 22,60

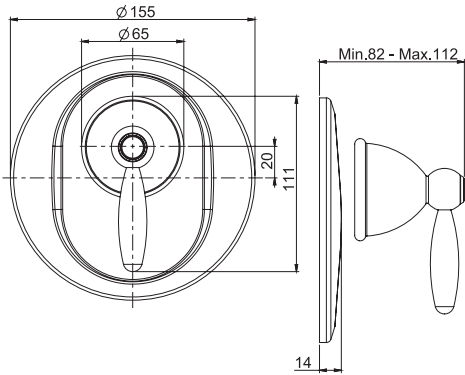
**F5009/1**

**Miscelatore incasso doccia**

- solo parte esterna
- piastra in metallo
- **corpo incasso da ordinare separatamente**

**Mezclador empotrado para ducha**

- sólo parte exterior
- placa de metal
- **parte empotrada a pedir por separado**



|           |           | €      |
|-----------|-----------|--------|
| F5009/1CR | <b>CR</b> | 129,90 |
| F5009/1SN | <b>SN</b> | 214,00 |
| F5009/1OR | <b>OR</b> | 256,90 |
| F5009/1OS | <b>OS</b> | 279,30 |
| F5009/1BR | <b>BR</b> | 214,00 |
| F5009/1RA | <b>RA</b> | 214,00 |

RICAMBI - RECAMBIOS



**F2001**  
€ 50,30

**Articolo necessario da ordinare separatamente**

**Artículo a pedir por separado**

**Corpo da incasso**

**Cuerpo empotrado**



|         |           | €      |
|---------|-----------|--------|
| F2542CR | <b>CR</b> | 55,20  |
| F2542SN | <b>SN</b> | 96,70  |
| F2542OR | <b>OR</b> | 117,50 |
| F2542OS | <b>OS</b> | 118,50 |
| F2542BR | <b>BR</b> | 96,70  |
| F2542RA | <b>RA</b> | 96,70  |

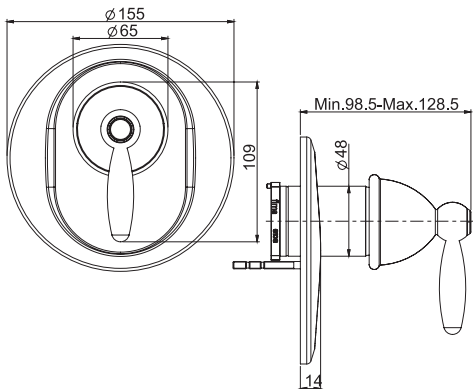
**F5009X1**

**Miscelatore incasso doccia**

- solo parte esterna
- piastra in metallo
- **corpo incasso da ordinare separatamente**

**Mezclador empotrado para ducha**

- sólo parte exterior
- placa de metal
- **parte empotrada a pedir por separado**



|           |           | €      |
|-----------|-----------|--------|
| F5009X1CR | <b>CR</b> | 222,70 |
| F5009X1SN | <b>SN</b> | 367,40 |
| F5009X1OR | <b>OR</b> | 441,20 |
| F5009X1OS | <b>OS</b> | 479,10 |
| F5009X1BR | <b>BR</b> | 367,40 |
| F5009X1RA | <b>RA</b> | 367,40 |

RICAMBI - RECAMBIOS



**F2001**  
€ 50,30

**Articolo necessario da ordinare separatamente**

**Artículo a pedir por separado**

**Corpo da incasso**

**Cuerpo empotrado**



|       |  | €      |
|-------|--|--------|
| F3000 |  | 139,20 |

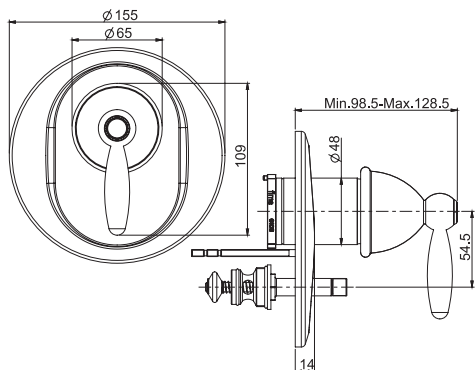
## F5009X2

### Miscelatore incasso con deviatore a 2 uscite

- solo parte esterna
- piastra in metallo
- deviatore
- **corpo incasso da ordinare separatamente**

### Mezclador empotrado con desviador 2 salidas

- sólo parte exterior
- placa de metal
- desviador
- **parte empotrada a pedir por separado**



|           |           | €      |
|-----------|-----------|--------|
| F5009X2CR | <b>CR</b> | 273,10 |
| F5009X2SN | <b>SN</b> | 450,70 |
| F5009X2OR | <b>OR</b> | 540,80 |
| F5009X2OS | <b>OS</b> | 587,30 |
| F5009X2BR | <b>BR</b> | 450,70 |
| F5009X2RA | <b>RA</b> | 450,70 |

#### RICAMBI - RECAMBIOS



F2001  
€ 50,30

#### Articolo necessario da ordinare separatamente

Corpo da incasso

#### Artículo a pedir por separado

Cuerpo empotrado



|       | €      |
|-------|--------|
| F3000 | 139,20 |

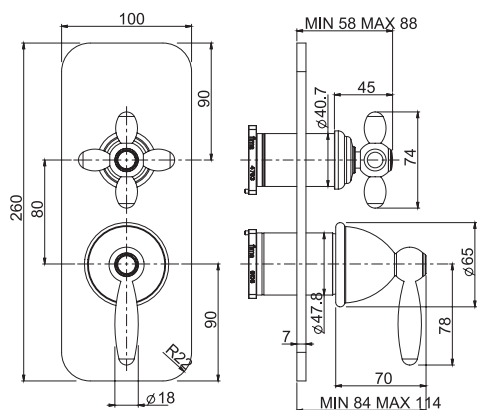
## F5009X6

### Miscelatore incasso con deviatore a 2 o 3 uscite

- deviatore a 2/3 uscite
- solo parte esterna
- piastra in metallo
- **corpo incasso da ordinare separatamente**

### Mezclador empotrado con desviador 2/3 salidas

- desviador 2/3 salidas
- sólo parte exterior
- placa de metal
- **parte empotrada a pedir por separado**



|           |           | €      |
|-----------|-----------|--------|
| F5009X6CR | <b>CR</b> | 422,40 |
| F5009X6SN | <b>SN</b> | 697,00 |
| F5009X6OR | <b>OR</b> | 836,40 |
| F5009X6OS | <b>OS</b> | 908,00 |
| F5009X6BR | <b>BR</b> | 697,00 |
| F5009X6RA | <b>RA</b> | 697,00 |

#### RICAMBI - RECAMBIOS



F2001  
€ 50,30



F2629  
€ 85,80

#### Articolo necessario da ordinare separatamente

Corpo da incasso

#### Artículo a pedir por separado

Cuerpo empotrado



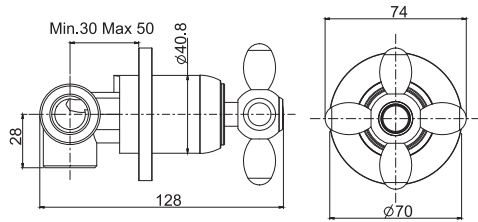
|       | €      |
|-------|--------|
| F4000 | 208,60 |

**F5033/2**

**Deviatore a 2 uscite**

- un ingresso/ due uscite

NOTA: questo prodotto è completo. Include sia le parti esterne che quelle da incasso.



**Desviador 2 salidas**

- una/dos salidas

ATENCIÓN: Producto completo con elemento exterior y de empotrar



€

|           |           |        |
|-----------|-----------|--------|
| F5033/2CR | <b>CR</b> | 201,00 |
| F5033/2SN | <b>SN</b> | 331,70 |
| F5033/2OR | <b>OR</b> | 398,00 |
| F5033/2OS | <b>OS</b> | 432,10 |
| F5033/2BR | <b>BR</b> | 331,70 |
| F5033/2RA | <b>RA</b> | 331,70 |

RICAMBI - RECAMBIOS

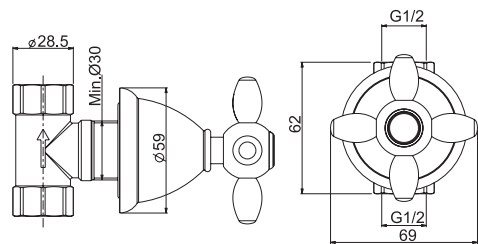


F2258  
€ 201,50

**F5023/1**

**Rubinetto d'arresto 1/2"**

- solo parte esterna
- corpo incasso da ordinare separatamente



**Llave de paso 1/2"**

- sólo parte exterior
- parte empotrada a pedir por separado



€

|           |           |        |
|-----------|-----------|--------|
| F5023/1CR | <b>CR</b> | 115,10 |
| F5023/1SN | <b>SN</b> | 189,60 |
| F5023/1OR | <b>OR</b> | 227,40 |
| F5023/1OS | <b>OS</b> | 247,20 |
| F5023/1BR | <b>BR</b> | 189,60 |
| F5023/1RA | <b>RA</b> | 189,60 |

RICAMBI - RECAMBIOS



F2042AF  
€ 22,60

Articolo necessario da ordinare separatamente

Artículo a pedir por separado

Corpo da incasso

Cuerpo empotrado

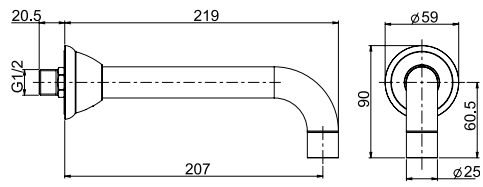
€



|       |       |
|-------|-------|
| F2220 | 67,20 |
|-------|-------|

**F2156****Bocca a parete per vasca**

- bocca 207 mm
- filettatura 1/2"

**Caño mural bañera**

- caño 207 mm
- rosca 1/2"



€

|         |           |        |
|---------|-----------|--------|
| F2156CR | <b>CR</b> | 164,60 |
| F2156SN | <b>SN</b> | 271,40 |
| F2156OR | <b>OR</b> | 325,30 |
| F2156OS | <b>OS</b> | 353,60 |
| F2156BR | <b>BR</b> | 271,40 |
| F2156RA | <b>RA</b> | 271,40 |

RICAMBI - RECAMBIOS

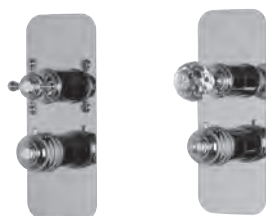
**F2241**  
€ 34,30

# FIMATHERM

SCOPRI LA SERIE COMPLETA  
DESCUBRE LA SERIE COMPLETA



A PAGINA 530  
EN LA PÁGINA 530



TERMOSTATICO INCASSO DOCCIA  
TERMOSTÁTICO EMPOTRADO PARA DUCHA



TERMOSTATICO INCASSO DOCCIA  
TERMOSTÁTICO EMPOTRADO PARA DUCHA

# WELLNESS

SCOPRI LA SERIE COMPLETA  
DESCUBRE LA SERIE COMPLETA



A PAGINA 513  
EN LA PÁGINA 513



SOFFIONI DOCCIA  
ROCIADORES DUCHA



COLONNE DOCCIA  
COLUMNAS DE DUCHA



SALISCENDI  
BARRA DE DUCHA



SET DOCCIA  
SET DE DUCHA



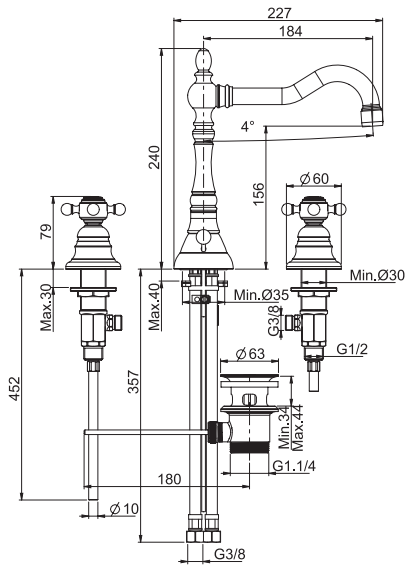
# ELIZABETH/EPOQUE

CENTRO RICERCA FIMA

- CR CROMO - CROMO
- SN NICKEL SPAZZOLATO - NÍQUEL CEPILLADO
- OR ORO - ORO
- OS ORO SPAZZOLATO - ORO CEPILLADO
- BR BRONZO ANTICO - BRONCE ANTIGUO
- RA RAME ANTICO - COBRE ANTIGUO

**F5081 - F5051****Tre fori lavabo con canna girevole**

- n. 2 tubi di alimentazione 370 mm
- canna girevole
- scarico 1"1/4 con troppo pieno

**Batería para lavabo con caño giratorio**

- 2 conexiones 370 mm
- caño giratorio
- válvula de desagüe automática 1"1/4



|         |           | €        |
|---------|-----------|----------|
| F5081CR | <b>CR</b> | 519,10   |
| F5081SN | <b>SN</b> | 856,50   |
| F5081OR | <b>OR</b> | 1.027,60 |
| F5081OS | <b>OS</b> | 1.116,10 |
| F5081BR | <b>BR</b> | 856,50   |
| F5081RA | <b>RA</b> | 856,50   |



|         |           | €        |
|---------|-----------|----------|
| F5051CR | <b>CR</b> | 519,10   |
| F5051SN | <b>SN</b> | 856,50   |
| F5051OR | <b>OR</b> | 1.027,60 |
| F5051OS | <b>OS</b> | 1.116,10 |
| F5051BR | <b>BR</b> | 856,50   |
| F5051RA | <b>RA</b> | 856,50   |

## RICAMBI - RECAMBIOS



**F2016**  
€ 11,30



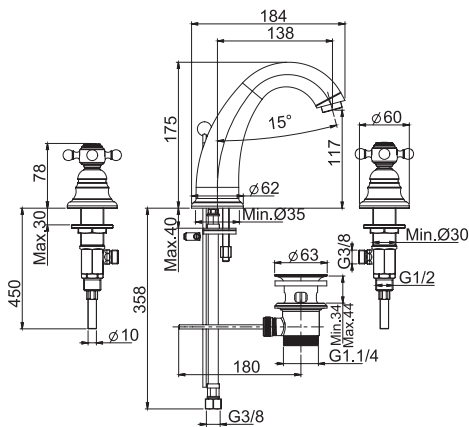
**F2042AC**  
€ 22,60



**F2042AF**  
€ 22,60

**F5101 - F5071****Lavabo tre fori**

- n. 2 tubi di alimentazione 370 mm
- scarico 1"1/4 con troppo pieno

**Batería para lavabo**

- 2 conexiones 370 mm
- válvula de desagüe automática 1"1/4



|         |           | €        |
|---------|-----------|----------|
| F5101CR | <b>CR</b> | 504,50   |
| F5101SN | <b>SN</b> | 832,70   |
| F5101OR | <b>OR</b> | 999,10   |
| F5101OS | <b>OS</b> | 1.084,70 |
| F5101BR | <b>BR</b> | 832,70   |
| F5101RA | <b>RA</b> | 832,70   |



|         |           | €        |
|---------|-----------|----------|
| F5071CR | <b>CR</b> | 504,50   |
| F5071SN | <b>SN</b> | 832,70   |
| F5071OR | <b>OR</b> | 999,10   |
| F5071OS | <b>OS</b> | 1.084,70 |
| F5071BR | <b>BR</b> | 832,70   |
| F5071RA | <b>RA</b> | 832,70   |

## RICAMBI - RECAMBIOS



**F2014**  
€ 11,10



**F2042AC**  
€ 22,60



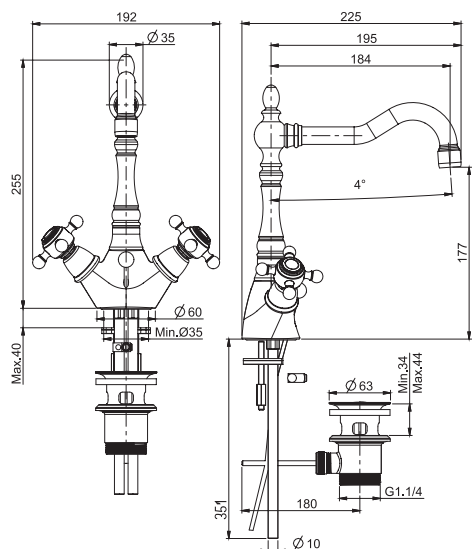
**F2042AF**  
€ 22,60



## F5091 - F5061

### Monoforo lavabo con canna girevole

- n. 2 tubi di alimentazione 370 mm
- canna girevole
- scarico 1"1/4 con troppo pieno



### Mezclador para lavabo con caño giratorio

- 2 conexiones 370 mm
- caño giratorio
- válvula de desagüe automática 1"1/4



€

|         |           |        |
|---------|-----------|--------|
| F5091CR | <b>CR</b> | 390,10 |
| F5091SN | <b>SN</b> | 643,60 |
| F5091OR | <b>OR</b> | 772,20 |
| F5091OS | <b>OS</b> | 838,50 |
| F5091BR | <b>BR</b> | 643,60 |
| F5091RA | <b>RA</b> | 643,60 |



€

|         |           |        |
|---------|-----------|--------|
| F5061CR | <b>CR</b> | 390,10 |
| F5061SN | <b>SN</b> | 643,60 |
| F5061OR | <b>OR</b> | 772,20 |
| F5061OS | <b>OS</b> | 838,50 |
| F5061BR | <b>BR</b> | 643,60 |
| F5061RA | <b>RA</b> | 643,60 |

#### RICAMBI - RECAMBIOS



**F2016**  
€ 11,30



**F2042AC**  
€ 22,60

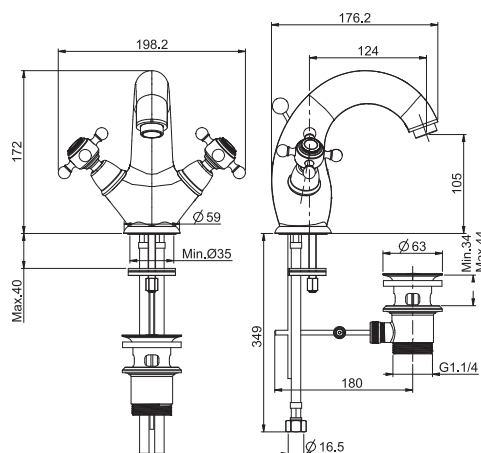


**F2042AF**  
€ 22,60

## F5091/2 - F5061/2

### Monoforo lavabo

- n. 2 tubi di alimentazione 370 mm
- scarico 1"1/4 con troppo pieno



### Mezclador para lavabo

- 2 conexiones 370 mm
- válvula de desagüe automática 1"1/4



€

|           |           |        |
|-----------|-----------|--------|
| F5091/2CR | <b>CR</b> | 335,60 |
| F5091/2SN | <b>SN</b> | 553,60 |
| F5091/2OR | <b>OR</b> | 664,40 |
| F5091/2OS | <b>OS</b> | 721,50 |
| F5091/2BR | <b>BR</b> | 553,60 |
| F5091/2RA | <b>RA</b> | 553,60 |



€

|           |           |        |
|-----------|-----------|--------|
| F5061/2CR | <b>CR</b> | 335,60 |
| F5061/2SN | <b>SN</b> | 553,60 |
| F5061/2OR | <b>OR</b> | 664,40 |
| F5061/2OS | <b>OS</b> | 721,50 |
| F5061/2BR | <b>BR</b> | 553,60 |
| F5061/2RA | <b>RA</b> | 553,60 |

#### RICAMBI - RECAMBIOS



**F2014**  
€ 11,10



**F2042AC**  
€ 22,60

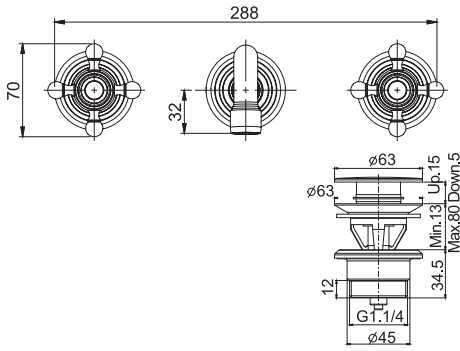


**F2042AF**  
€ 22,60

**F5081/5 - F5081L/5**

**Lavabo a parete tre fori**

- solo parte esterna
- scarico click clack in ottone 1"1/4
- corpo incasso da ordinare separatamente



**Batería para lavabo mural**

- sólo parte exterior
- descarga Clic Clac 1"1/4 en latón
- parte empotrada a pedir por separado



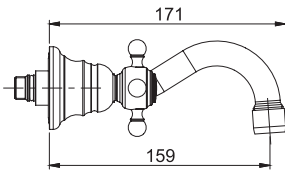
**bocca 160 mm - caño 160 mm**

|           |           | €      |
|-----------|-----------|--------|
| F5081/5CR | <b>CR</b> | 440,20 |
| F5081/5SN | <b>SN</b> | 726,30 |
| F5081/5OR | <b>OR</b> | 871,60 |
| F5081/5OS | <b>OS</b> | 946,60 |
| F5081/5BR | <b>BR</b> | 726,30 |
| F5081/5RA | <b>RA</b> | 726,30 |

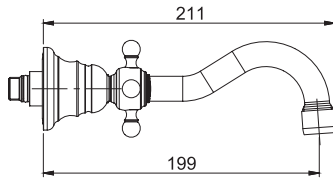
**BOCCA 200 MM - CAÑO 200 MM**

|            |           | €        |
|------------|-----------|----------|
| F5081L/5CR | <b>CR</b> | 466,80   |
| F5081L/5SN | <b>SN</b> | 769,80   |
| F5081L/5OR | <b>OR</b> | 924,00   |
| F5081L/5OS | <b>OS</b> | 1.003,30 |
| F5081L/5BR | <b>BR</b> | 769,80   |
| F5081L/5RA | <b>RA</b> | 769,80   |

**BOCCA 160 MM - CAÑO 160 MM**



**BOCCA 200MM - CAÑO 200MM**



RICAMBI - RECAMBIOS



F2016  
€ 11,30



F2042AF  
€ 22,60

**Articolo necessario da ordinare separatamente**

**Artículo a pedir por separado**

Corpo da incasso

Cuerpo empotrado

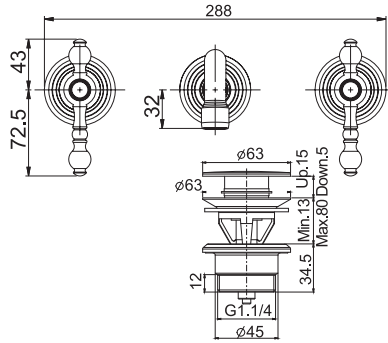


|       |  | €      |
|-------|--|--------|
| F2230 |  | 150,00 |

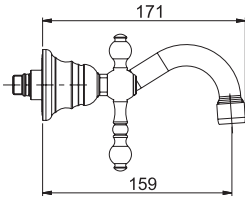
## F5051/5 - F5051L/5

### Lavabo a parete tre fori

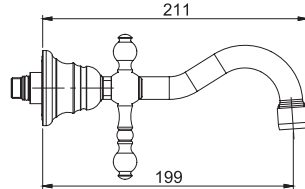
- solo parte esterna
- scarico click clack in ottone 1"1/4
- corpo incasso da ordinare separatamente



BOCCA 160 MM - CAÑO 160 MM



BOCCA 200MM - CAÑO 200MM



### Batería para lavabo mural

- sólo parte exterior
- descarga Clic Clac 1"1/4 en latón
- parte empotrada a pedir por separado



bocca 160 mm - caño 160 mm

€

|           |           |        |
|-----------|-----------|--------|
| F5051/5CR | <b>CR</b> | 440,20 |
| F5051/5SN | <b>SN</b> | 726,30 |
| F5051/5OR | <b>OR</b> | 871,60 |
| F5051/5OS | <b>OS</b> | 946,60 |
| F5051/5BR | <b>BR</b> | 726,30 |
| F5051/5RA | <b>RA</b> | 726,30 |

BOCCA 200 MM - CAÑO 200 MM

€

|            |           |          |
|------------|-----------|----------|
| F5051L/5CR | <b>CR</b> | 466,80   |
| F5051L/5SN | <b>SN</b> | 769,80   |
| F5051L/5OR | <b>OR</b> | 924,00   |
| F5051L/5OS | <b>OS</b> | 1.003,30 |
| F5051L/5BR | <b>BR</b> | 769,80   |
| F5051L/5RA | <b>RA</b> | 769,80   |

RICAMBI - RECAMBIOS



F2016  
€ 11,30



F2042AC  
€ 22,60



F2042AF  
€ 22,60

Articolo necessario da ordinare separatamente

**Corpo da incasso**

- interasse 228 mm

Artículo a pedir por separado

**Cuerpo empotrado**

€



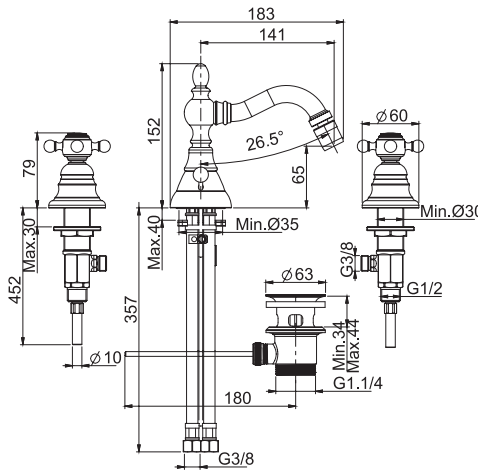
F2240

150,00

**F5082 - F5052**

**Bidet tre fori con canna girevole**

- n. 2 tubi di alimentazione 370 mm
- canna girevole
- scarico 1"1/4 con troppo pieno



**Batería para bidé con caño giratorio**

- 2 conexiones 370 mm
- caño giratorio
- válvula de desagüe automática 1"1/4



|         |           | €        |
|---------|-----------|----------|
| F5082CR | <b>CR</b> | 519,10   |
| F5082SN | <b>SN</b> | 856,50   |
| F5082OR | <b>OR</b> | 1.027,60 |
| F5082OS | <b>OS</b> | 1.116,10 |
| F5082BR | <b>BR</b> | 856,50   |
| F5082RA | <b>RA</b> | 856,50   |



|         |           | €        |
|---------|-----------|----------|
| F5052CR | <b>CR</b> | 519,10   |
| F5052SN | <b>SN</b> | 856,50   |
| F5052OR | <b>OR</b> | 1.027,60 |
| F5052OS | <b>OS</b> | 1.116,10 |
| F5052BR | <b>BR</b> | 856,50   |
| F5052RA | <b>RA</b> | 856,50   |

RICAMBI - RECAMBIOS



**F2016**  
€ 11,30



**F2042AC**  
€ 22,60

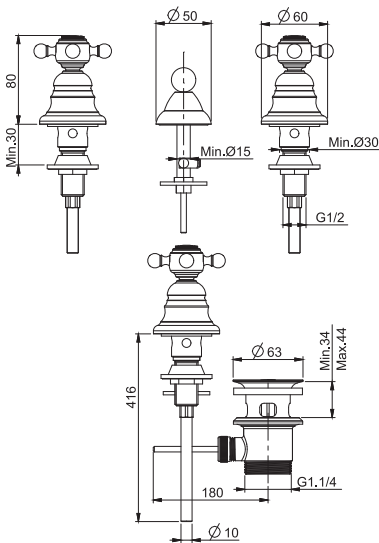


**F2042AF**  
€ 22,60

**F5102 - F5072**

**Bidet tre fori**

- n. 2 tubi di alimentazione 370 mm
- scarico 1"1/4 con troppo pieno



**Batería para bidé**

- 2 conexiones 370 mm
- válvula de desagüe automática 1"1/4



|         |           | €      |
|---------|-----------|--------|
| F5102CR | <b>CR</b> | 341,20 |
| F5102SN | <b>SN</b> | 562,90 |
| F5102OR | <b>OR</b> | 675,30 |
| F5102OS | <b>OS</b> | 733,70 |
| F5102BR | <b>BR</b> | 562,90 |
| F5102RA | <b>RA</b> | 562,90 |



|         |           | €      |
|---------|-----------|--------|
| F5072CR | <b>CR</b> | 341,20 |
| F5072SN | <b>SN</b> | 562,90 |
| F5072OR | <b>OR</b> | 675,30 |
| F5072OS | <b>OS</b> | 733,70 |
| F5072BR | <b>BR</b> | 562,90 |
| F5072RA | <b>RA</b> | 562,90 |

RICAMBI - RECAMBIOS



**F2042AC**  
€ 22,60

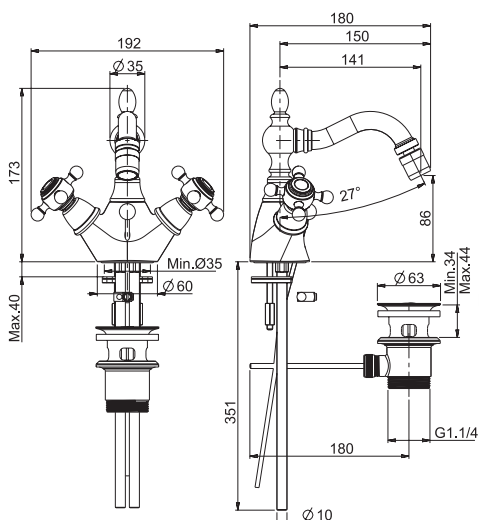


**F2042AF**  
€ 22,60

## F5092 - F5062

### Monoforo bidet con canna girevole

- n. 2 tubi di alimentazione 370 mm
- canna girevole
- scarico 1"1/4 con troppo pieno



### Mezclador para bidé con caño giratorio

- 2 conexiones 370 mm
- caño giratorio
- válvula de desagüe automática 1"1/4



|         |           | €      |
|---------|-----------|--------|
| F5092CR | <b>CR</b> | 390,10 |
| F5092SN | <b>SN</b> | 643,60 |
| F5092OR | <b>OR</b> | 772,20 |
| F5092OS | <b>OS</b> | 838,50 |
| F5092BR | <b>BR</b> | 643,60 |
| F5092RA | <b>RA</b> | 643,60 |



|         |           | €      |
|---------|-----------|--------|
| F5062CR | <b>CR</b> | 390,10 |
| F5062SN | <b>SN</b> | 643,60 |
| F5062OR | <b>OR</b> | 772,20 |
| F5062OS | <b>OS</b> | 838,50 |
| F5062BR | <b>BR</b> | 643,60 |
| F5062RA | <b>RA</b> | 643,60 |

#### RICAMBI - RECAMBIOS



**F2016**  
€ 11,30



**F2042AC**  
€ 22,60

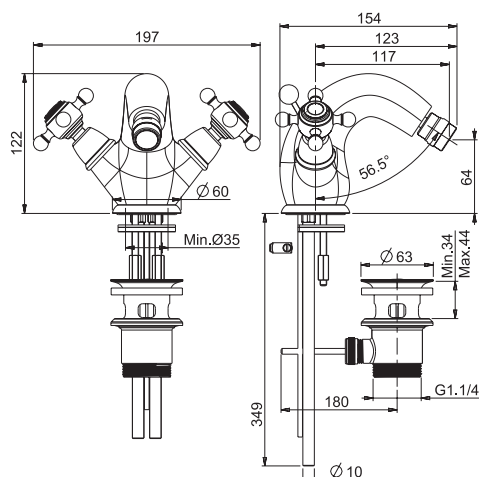


**F2042AF**  
€ 22,60

## F5092/2 - F5062/2

### Monoforo bidet

- n. 2 tubi di alimentazione 370 mm
- scarico 1"1/4 con troppo pieno



### Mezclador para bidé

- 2 conexiones 370 mm
- válvula de desagüe automática 1"1/4



|           |           | €      |
|-----------|-----------|--------|
| F5092/2CR | <b>CR</b> | 335,60 |
| F5092/2SN | <b>SN</b> | 553,60 |
| F5092/2OR | <b>OR</b> | 664,40 |
| F5092/2OS | <b>OS</b> | 721,50 |
| F5092/2BR | <b>BR</b> | 553,60 |
| F5092/2RA | <b>RA</b> | 553,60 |



|           |           | €      |
|-----------|-----------|--------|
| F5062/2CR | <b>CR</b> | 335,60 |
| F5062/2SN | <b>SN</b> | 553,60 |
| F5062/2OR | <b>OR</b> | 664,40 |
| F5062/2OS | <b>OS</b> | 721,50 |
| F5062/2BR | <b>BR</b> | 553,60 |
| F5062/2RA | <b>RA</b> | 553,60 |

#### RICAMBI - RECAMBIOS



**F2017**  
€ 16,70



**F2042AC**  
€ 22,60

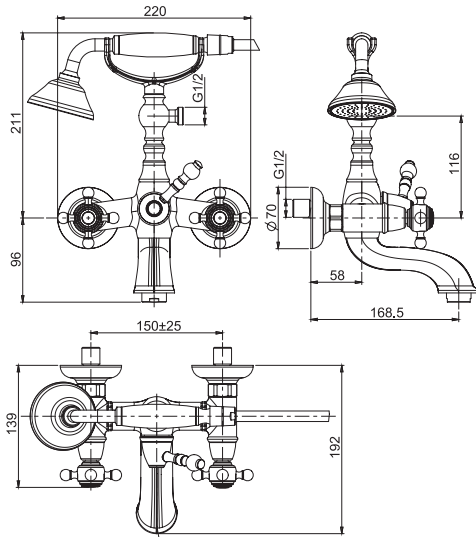


**F2042AF**  
€ 22,60

**F5084 - F5054**

**Gruppo vasca esterno con set doccia**

- n.2 raccordi eccentrici 1/2"
- flessibile in ottone 1500 mm
- doccetta in ottone
- deviatore



**Batería para bañera con set de ducha**

- n. 2 excéntricas 1/2"
- flexible de latón 1500 mm
- ducha en latón
- desviador



|         |           | €        |
|---------|-----------|----------|
| F5084CR | <b>CR</b> | 532,10   |
| F5084SN | <b>SN</b> | 884,20   |
| F5084OR | <b>OR</b> | 1.061,00 |
| F5084OS | <b>OS</b> | 1.144,10 |
| F5084BR | <b>BR</b> | 884,20   |
| F5084RA | <b>RA</b> | 884,20   |



|         |           | €        |
|---------|-----------|----------|
| F5054CR | <b>CR</b> | 532,10   |
| F5054SN | <b>SN</b> | 884,20   |
| F5054OR | <b>OR</b> | 1.061,00 |
| F5054OS | <b>OS</b> | 1.144,10 |
| F5054BR | <b>BR</b> | 884,20   |
| F5054RA | <b>RA</b> | 884,20   |

RICAMBI - RECAMBIOS



F2015  
€ 11,40



F2042AC  
€ 22,60

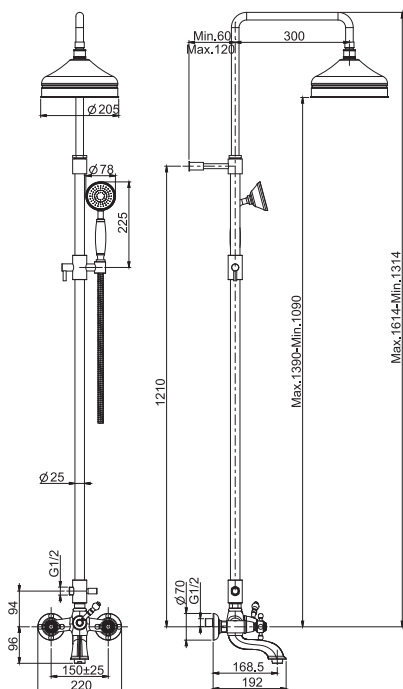


F2042AF  
€ 22,60

**F5084/2 - F5054/2**

**Gruppo vasca esterno con colonna doccia soffione e doccetta**

- colonna regolabile in altezza
- n.2 raccordi eccentrici 1/2"
- soffione in ottone Ø 200 mm
- flessibile in ottone 1500 mm
- doccetta in ottone
- deviatore



**Batería para bañera con columna, rociador y mango de ducha**

- columna con altura ajustable
- n. 2 excéntricas 1/2"
- rociador en latón Ø 200 mm
- flexible de latón 1500 mm
- ducha en latón
- desviador



|           |           | €        |
|-----------|-----------|----------|
| F5084/2CR | <b>CR</b> | 1.337,60 |
| F5084/2SN | <b>SN</b> | 2.288,40 |
| F5084/2OR | <b>OR</b> | 2.758,40 |
| F5084/2OS | <b>OS</b> | 2.875,50 |
| F5084/2BR | <b>BR</b> | 2.288,40 |
| F5084/2RA | <b>RA</b> | 2.288,40 |



|           |           | €        |
|-----------|-----------|----------|
| F5054/2CR | <b>CR</b> | 1.337,60 |
| F5054/2SN | <b>SN</b> | 2.288,40 |
| F5054/2OR | <b>OR</b> | 2.758,40 |
| F5054/2OS | <b>OS</b> | 2.875,50 |
| F5054/2BR | <b>BR</b> | 2.288,40 |
| F5054/2RA | <b>RA</b> | 2.288,40 |

RICAMBI - RECAMBIOS



F2015  
€ 11,40



F2042AC  
€ 22,60



F2042AF  
€ 22,60

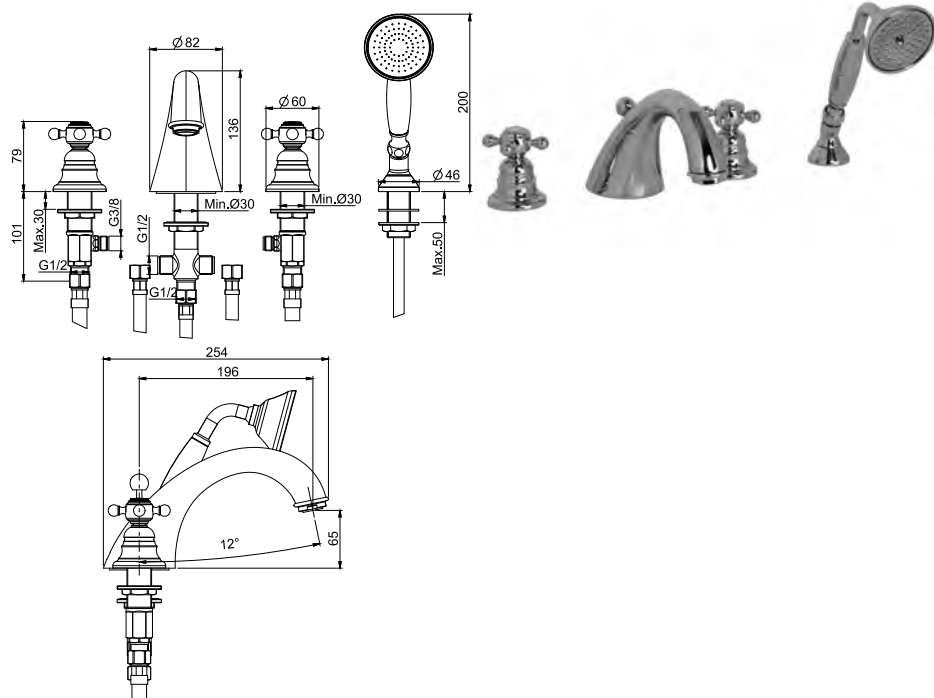
**F5094 - F5064**

**Gruppo bordo vasca**

- flessibile in nylon 1500 mm
- doccetta in ottone
- deviatore
- supporto doccia

**Batería encimera para bañera**

- flexible nylon 1500 mm
- ducha en latón
- desviador
- soporte ducha



|         |           | €        |
|---------|-----------|----------|
| F5094CR | <b>CR</b> | 959,30   |
| F5094SN | <b>SN</b> | 1.582,30 |
| F5094OR | <b>OR</b> | 1.899,00 |
| F5094OS | <b>OS</b> | 2.062,20 |
| F5094BR | <b>BR</b> | 1.582,30 |
| F5094RA | <b>RA</b> | 1.582,30 |

|         |           | €        |
|---------|-----------|----------|
| F5064CR | <b>CR</b> | 959,30   |
| F5064SN | <b>SN</b> | 1.582,30 |
| F5064OR | <b>OR</b> | 1.899,00 |
| F5064OS | <b>OS</b> | 2.062,20 |
| F5064BR | <b>BR</b> | 1.582,30 |
| F5064RA | <b>RA</b> | 1.582,30 |

RICAMBI - RECAMBIOS

|                                                                                     |                                                                                     |                                                                                     |
|-------------------------------------------------------------------------------------|-------------------------------------------------------------------------------------|-------------------------------------------------------------------------------------|
|  |  |  |
| <b>F2042AC</b>                                                                      | <b>F2042AF</b>                                                                      | <b>F2253</b>                                                                        |
| € 22,60                                                                             | € 22,60                                                                             | € 34,30                                                                             |

**Articolo da ordinare separatamente**

**Piastra in acciaio inox**

**Artículo a pedir por separado**

**Placa en acero inox**



|       |          |
|-------|----------|
| F2193 | € 283,80 |
|-------|----------|

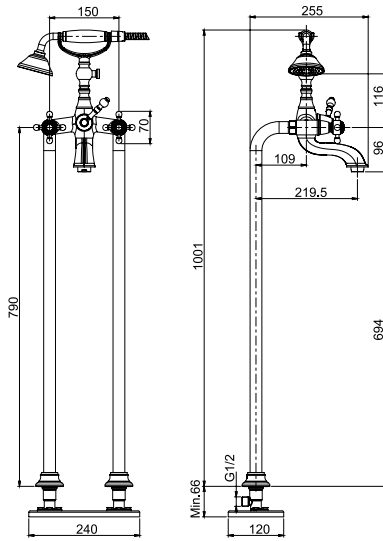
**F5084/4 - F5054/4**

**Gruppo vasca a pavimento con set doccia**

- flessibile in ottone 1500 mm
- n. 2 piantane M 1/2"
- doccetta in ottone
- deviatore
- **corpo incasso da ordinare separatamente**

**Batería a suelo para bañera con set de ducha**

- flexible de latón 1500 mm
- par de columnas M 1/2"
- ducha en latón
- desviador
- **parte empotrada a pedir por separado**



|           |           | €        |
|-----------|-----------|----------|
| F5084/4CR | <b>CR</b> | 973,10   |
| F5084/4SN | <b>SN</b> | 1.590,40 |
| F5084/4OR | <b>OR</b> | 1.906,30 |
| F5084/4OS | <b>OS</b> | 2.067,40 |
| F5084/4BR | <b>BR</b> | 1.590,40 |
| F5084/4RA | <b>RA</b> | 1.590,40 |



|           |           | €        |
|-----------|-----------|----------|
| F5054/4CR | <b>CR</b> | 973,10   |
| F5054/4SN | <b>SN</b> | 1.590,40 |
| F5054/4OR | <b>OR</b> | 1.906,30 |
| F5054/4OS | <b>OS</b> | 2.067,40 |
| F5054/4BR | <b>BR</b> | 1.590,40 |
| F5054/4RA | <b>RA</b> | 1.590,40 |

RICAMBI - RECAMBIOS



**F2015**  
€ 11,40



**F2042AC**  
€ 22,60



**F2042AF**  
€ 22,60

**Articolo necessario da ordinare separatamente**

**Artículo a pedir por separado**

**Corpo da incasso**

**Cuerpo empotrado**



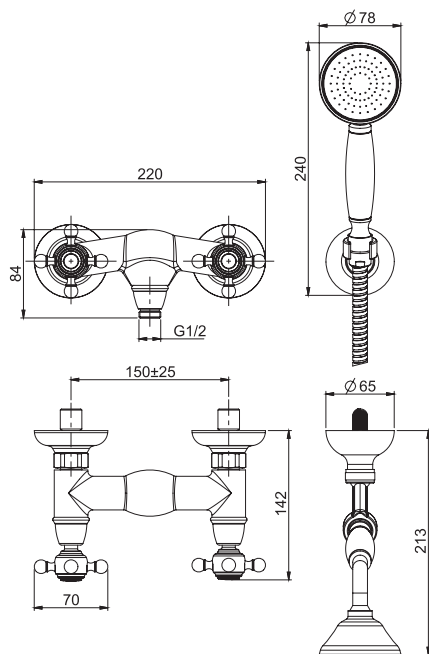
|       | €      |
|-------|--------|
| F2302 | 196,20 |



## F5085 - F5055

### Gruppo doccia esterno con set doccia

- n.2 raccordi eccentrici 1/2"
- flessibile in ottone 1500 mm
- doccetta in ottone
- supporto doccia



### Batería para ducha con set de ducha

- n. 2 excéntricas 1/2"
- flexible de latón 1500 mm
- ducha en latón
- soporte ducha



|         |           | €      |
|---------|-----------|--------|
| F5085CR | <b>CR</b> | 344,70 |
| F5085SN | <b>SN</b> | 568,50 |
| F5085OR | <b>OR</b> | 682,50 |
| F5085OS | <b>OS</b> | 741,10 |
| F5085BR | <b>BR</b> | 568,50 |
| F5085RA | <b>RA</b> | 568,50 |



|         |           | €      |
|---------|-----------|--------|
| F5055CR | <b>CR</b> | 299,10 |
| F5055SN | <b>SN</b> | 493,60 |
| F5055OR | <b>OR</b> | 592,20 |
| F5055OS | <b>OS</b> | 643,00 |
| F5055BR | <b>BR</b> | 493,60 |
| F5055RA | <b>RA</b> | 493,60 |

#### RICAMBI - RECAMBIOS



F2042AC  
€ 22,60

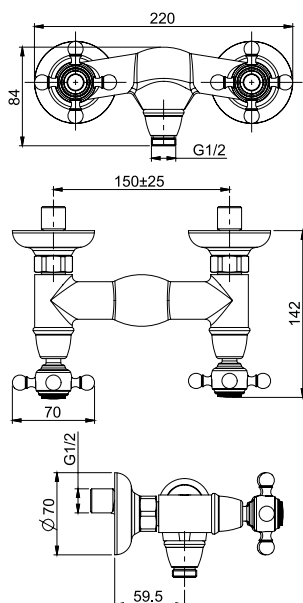


F2042AF  
€ 22,60

## F5085/1 - F5055/1

### Gruppo doccia esterno senza set doccia

- n.2 raccordi eccentrici 1/2"



### Batería para ducha sin set de ducha

- n. 2 excéntricas 1/2"



|           |           | €      |
|-----------|-----------|--------|
| F5085/1CR | <b>CR</b> | 299,10 |
| F5085/1SN | <b>SN</b> | 493,60 |
| F5085/1OR | <b>OR</b> | 592,20 |
| F5085/1OS | <b>OS</b> | 643,00 |
| F5085/1BR | <b>BR</b> | 493,60 |
| F5085/1RA | <b>RA</b> | 493,60 |



|           |           | €      |
|-----------|-----------|--------|
| F5055/1CR | <b>CR</b> | 299,10 |
| F5055/1SN | <b>SN</b> | 493,60 |
| F5055/1OR | <b>OR</b> | 592,20 |
| F5055/1OS | <b>OS</b> | 643,00 |
| F5055/1BR | <b>BR</b> | 493,60 |
| F5055/1RA | <b>RA</b> | 493,60 |

#### RICAMBI - RECAMBIOS



F2042AC  
€ 22,60



F2042AF  
€ 22,60

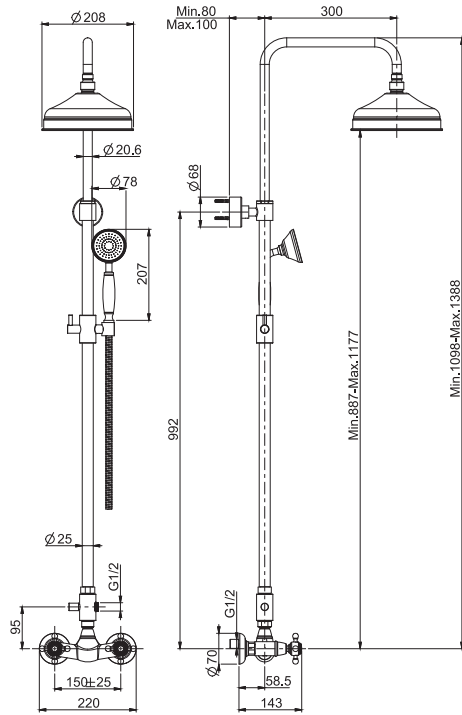
**F5085/2 - F5055/2**

**Gruppo doccia esterno con colonna doccia soffione e doccetta**

- colonna regolabile in altezza
- n.2 raccordi eccentrici 1/2"
- soffione in ottone Ø 200 mm
- flessibile in ottone 1500 mm
- doccetta in ottone
- deviatore

**Batería para ducha con columna, rociador y mango de ducha**

- columna con altura ajustable
- n. 2 excéntricas 1/2"
- rociador en latón Ø 200 mm
- flexible de latón 1500 mm
- ducha en latón
- desviador



|           |           | €        |
|-----------|-----------|----------|
| F5085/2CR | <b>CR</b> | 1.188,00 |
| F5085/2SN | <b>SN</b> | 2.042,00 |
| F5085/2OR | <b>OR</b> | 2.462,80 |
| F5085/2OS | <b>OS</b> | 2.554,10 |
| F5085/2BR | <b>BR</b> | 2.042,00 |
| F5085/2RA | <b>RA</b> | 2.042,00 |



|           |           | €        |
|-----------|-----------|----------|
| F5055/2CR | <b>CR</b> | 1.188,00 |
| F5055/2SN | <b>SN</b> | 2.042,00 |
| F5055/2OR | <b>OR</b> | 2.462,80 |
| F5055/2OS | <b>OS</b> | 2.554,10 |
| F5055/2BR | <b>BR</b> | 2.042,00 |
| F5055/2RA | <b>RA</b> | 2.042,00 |

RICAMBI - RECAMBIOS



**F2042AC**  
€ 22,60



**F2042AF**  
€ 22,60

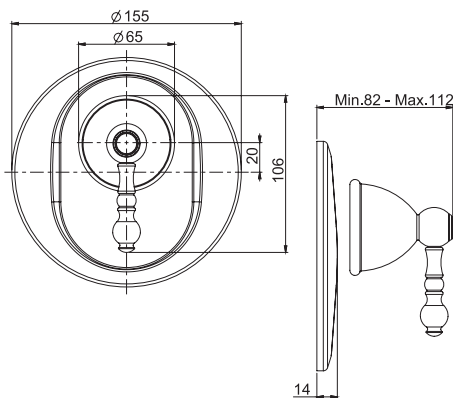
**F5089/1**

**Miscelatore incasso doccia**

- solo parte esterna
- piastra in metallo
- **corpo incasso da ordinare separatamente**

**Mezclador empotrado para ducha**

- sólo parte exterior
- placa de metal
- **parte empotrada a pedir por separado**



|           |           | €      |
|-----------|-----------|--------|
| F5089/1CR | <b>CR</b> | 175,50 |
| F5089/1SN | <b>SN</b> | 289,40 |
| F5089/1OR | <b>OR</b> | 347,20 |
| F5089/1OS | <b>OS</b> | 377,30 |
| F5089/1BR | <b>BR</b> | 289,40 |
| F5089/1RA | <b>RA</b> | 289,40 |

RICAMBI - RECAMBIOS



**F2001**  
€ 50,30

**Articolo necessario da ordinare separatamente**

**Artículo a pedir por separado**

**Corpo da incasso**

**Cuerpo empotrado**

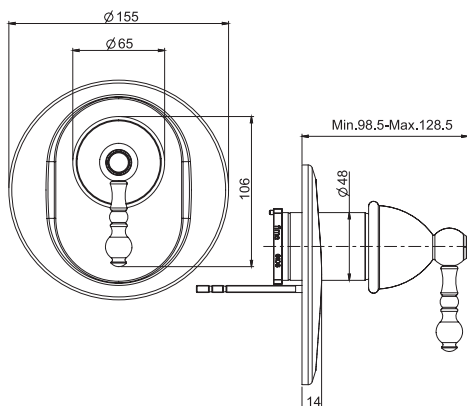


|         |           | €      |
|---------|-----------|--------|
| F2542CR | <b>CR</b> | 55,20  |
| F2542SN | <b>SN</b> | 96,70  |
| F2542OR | <b>OR</b> | 117,50 |
| F2542OS | <b>OS</b> | 118,50 |
| F2542BR | <b>BR</b> | 96,70  |
| F2542RA | <b>RA</b> | 96,70  |

## F5089X1

### Miscelatore incasso doccia

- solo parte esterna
- piastra in metallo
- **corpo incasso da ordinare separatamente**



### Mezclador empotrado para ducha

- sólo parte exterior
- placa de metal
- **parte empotrada a pedir por separado**



|           |           | €      |
|-----------|-----------|--------|
| F5089X1CR | <b>CR</b> | 265,20 |
| F5089X1SN | <b>SN</b> | 370,50 |
| F5089X1OR | <b>OR</b> | 434,20 |
| F5089X1OS | <b>OS</b> | 570,20 |
| F5089X1BR | <b>BR</b> | 370,50 |
| F5089X1RA | <b>RA</b> | 370,50 |

#### RICAMBI - RECAMBIOS



F2001  
€ 50,30

#### Articolo necessario da ordinare separatamente

Corpo da incasso

#### Artículo a pedir por separado

Cuerpo empotrado

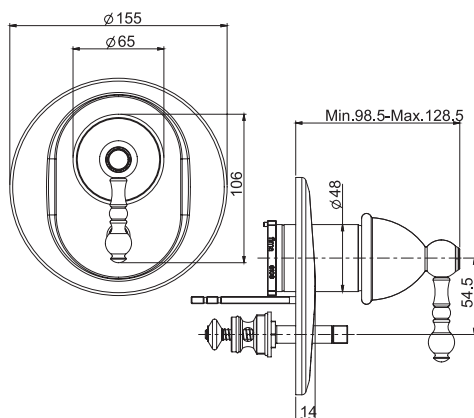


|       | €      |
|-------|--------|
| F3000 | 139,20 |

## F5089X2

### Miscelatore incasso con deviatore a 2 uscite

- solo parte esterna
- piastra in metallo
- deviatore
- **corpo incasso da ordinare separatamente**



### Mezclador empotrado con desviador 2 salidas

- sólo parte exterior
- placa de metal
- desviador
- **parte empotrada a pedir por separado**



|           |           | €      |
|-----------|-----------|--------|
| F5089X2CR | <b>CR</b> | 315,20 |
| F5089X2SN | <b>SN</b> | 453,40 |
| F5089X2OR | <b>OR</b> | 533,80 |
| F5089X2OS | <b>OS</b> | 677,70 |
| F5089X2BR | <b>BR</b> | 453,40 |
| F5089X2RA | <b>RA</b> | 453,40 |

#### RICAMBI - RECAMBIOS



F2001  
€ 50,30

#### Articolo necessario da ordinare separatamente

Corpo da incasso

#### Artículo a pedir por separado

Cuerpo empotrado



|       | €      |
|-------|--------|
| F3000 | 139,20 |

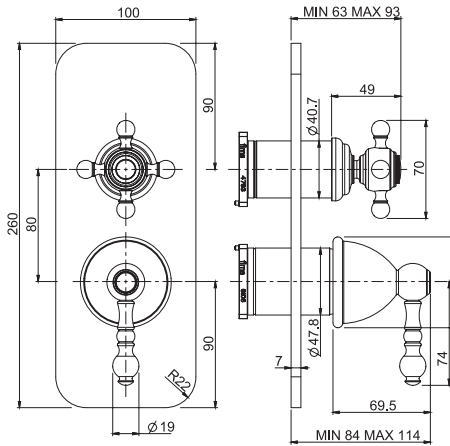
### F5089X6

#### Miscelatore incasso con deviatore a 2 o 3 uscite

- deviatore a 2/3 uscite
- solo parte esterna
- piastra in metallo
- **corpo incasso da ordinare separatamente**

#### Mezclador empotrado con desviador 2/3 salidas

- desviador 2/3 salidas
- sólo parte exterior
- placa de metal
- **parte empotrada a pedir por separado**



|           |           | €        |
|-----------|-----------|----------|
| F5089X6CR | <b>CR</b> | 466,90   |
| F5089X6SN | <b>SN</b> | 770,00   |
| F5089X6OR | <b>OR</b> | 924,20   |
| F5089X6OS | <b>OS</b> | 1.003,40 |
| F5089X6BR | <b>BR</b> | 770,00   |
| F5089X6RA | <b>RA</b> | 770,00   |

#### RICAMBI - RECAMBIOS



**F2001**  
€ 50,30



**F2629**  
€ 85,80

#### Articolo necessario da ordinare separatamente

#### Artículo a pedir por separado

Corpo da incasso

Cuerpo empotrado



|       | €      |
|-------|--------|
| F4000 | 208,60 |

### F5103/2

#### Deviatore a 2 uscite

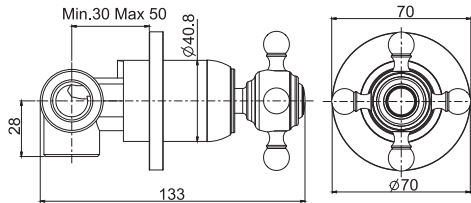
- un ingresso/ due uscite

NOTA: questo prodotto è completo. Include sia le parti esterne che quelle da incasso.

#### Desviador 2 salidas

- una/dos salidas

ATENCIÓN: Producto completo con elemento exterior y de empotrar



|           |           | €      |
|-----------|-----------|--------|
| F5103/2CR | <b>CR</b> | 219,70 |
| F5103/2SN | <b>SN</b> | 362,50 |
| F5103/2OR | <b>OR</b> | 435,10 |
| F5103/2OS | <b>OS</b> | 472,40 |
| F5103/2BR | <b>BR</b> | 362,50 |
| F5103/2RA | <b>RA</b> | 362,50 |

#### RICAMBI - RECAMBIOS

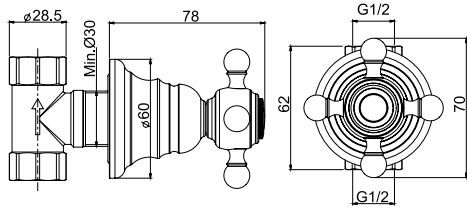


**F2258**  
€ 201,50

## F5093/1 - F5063/1

### Rubinetto d'arresto 1/2"

- solo parte esterna
- corpo incasso da ordinare separatamente



### Llave de paso 1/2"

- sólo parte exterior
- parte empotrada a pedir por separado



|           |           | €      |
|-----------|-----------|--------|
| F5093/1CR | <b>CR</b> | 147,90 |
| F5093/1SN | <b>SN</b> | 243,80 |
| F5093/1OR | <b>OR</b> | 292,50 |
| F5093/1OS | <b>OS</b> | 317,90 |
| F5093/1BR | <b>BR</b> | 243,80 |
| F5093/1RA | <b>RA</b> | 243,80 |



|           |           | €      |
|-----------|-----------|--------|
| F5063/1CR | <b>CR</b> | 147,90 |
| F5063/1SN | <b>SN</b> | 243,80 |
| F5063/1OR | <b>OR</b> | 292,50 |
| F5063/1OS | <b>OS</b> | 317,90 |
| F5063/1BR | <b>BR</b> | 243,80 |
| F5063/1RA | <b>RA</b> | 243,80 |

RICAMBI - RECAMBIOS



**F2042AF**  
€ 22,60

### Articolo necessario da ordinare separatamente

Corpo da incasso

### Artículo a pedir por separado

Cuerpo empotrado

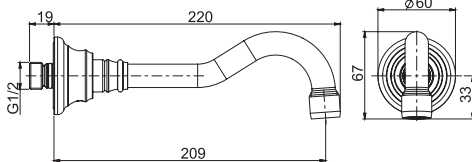


|       | €     |
|-------|-------|
| F2220 | 67,20 |

## F2157

### Bocca a parete per vasca

- bocca 209 mm
- filettatura 1/2"



### Caño mural bañera

- caño 209 mm
- rosca 1/2"



|         |           | €      |
|---------|-----------|--------|
| F2157CR | <b>CR</b> | 180,30 |
| F2157SN | <b>SN</b> | 297,70 |
| F2157OR | <b>OR</b> | 357,30 |
| F2157OS | <b>OS</b> | 387,70 |
| F2157BR | <b>BR</b> | 297,70 |
| F2157RA | <b>RA</b> | 297,70 |

RICAMBI - RECAMBIOS



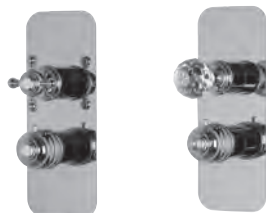
**F2016**  
€ 11,30

# FIMATHERM

SCOPRI LA SERIE COMPLETA  
DESCUBRE LA SERIE COMPLETA



A PAGINA 530  
EN LA PÁGINA 530



TERMOSTATICO INCASSO DOCCIA  
TERMOSTÁTICO EMPOTRADO PARA DUCHA



TERMOSTATICO INCASSO DOCCIA  
TERMOSTÁTICO EMPOTRADO PARA DUCHA

# WELLNESS

SCOPRI LA SERIE COMPLETA  
DESCUBRE LA SERIE COMPLETA



A PAGINA 513  
EN LA PÁGINA 513



SOFFIONI DOCCIA  
ROCIADORES DUCHA



COLONNE DOCCIA  
COLUMNAS DE DUCHA



SALISCENDI  
BARRA DE DUCHA








SET DOCCIA  
SET DE DUCHA



## ELIZABETH CHIC

MADE WITH SWAROVSKI® ELEMENTS

CENTRO RICERCA FIMA

-  CROMO - CROMO
-  NICKEL SPAZZOLATO - NÍQUEL CEPILLADO
-  ORO - ORO
-  ORO SPAZZOLATO - ORO CEPILLADO
-  BRONZO ANTICO - BRONCE ANTIGUO
-  RAME ANTICO - COBRE ANTIGUO



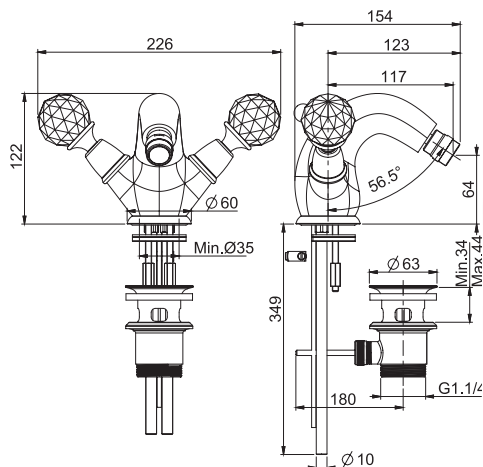




## F5091/2C

### Monoforo lavabo

- n. 2 tubi di alimentazione 370 mm
- scarico 1"1/4 con troppo pieno



### Mezclador para lavabo

- 2 conexiones 370 mm
- válvula de desagüe automática 1"1/4



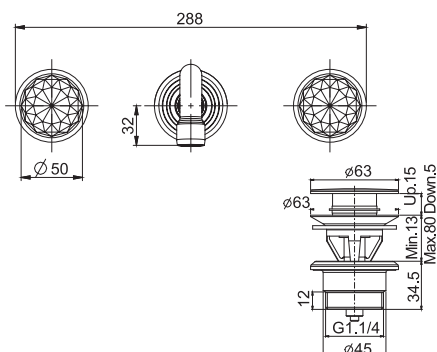
€

|            |           |          |
|------------|-----------|----------|
| F5091/2CCR | <b>CR</b> | 606,50   |
| F5091/2CSN | <b>SN</b> | 824,50   |
| F5091/2COR | <b>OR</b> | 962,50   |
| F5091/2COS | <b>OS</b> | 1.303,80 |
| F5091/2CBR | <b>BR</b> | 824,50   |
| F5091/2CRA | <b>RA</b> | 824,50   |

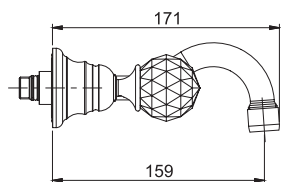
## F5081/5C - F5081L/5C

### Lavabo a parete tre fori

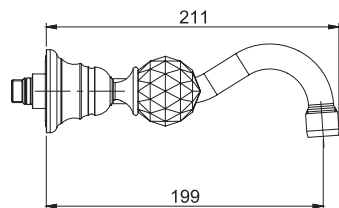
- solo parte esterna
- scarico click clack in ottone 1"1/4
- corpo incasso da ordinare separatamente



BOCCA 160 MM - CAÑO 160 MM



BOCCA 200MM - CAÑO 200MM



### Batería para lavabo mural

- sólo parte exterior
- descarga Clic Clac 1"1/4 en latón
- parte empotrada a pedir por separado



BOCCA 160 mm - CAÑO 160 mm

€

|            |           |          |
|------------|-----------|----------|
| F5081/5CCR | <b>CR</b> | 711,10   |
| F5081/5CSN | <b>SN</b> | 997,20   |
| F5081/5COR | <b>OR</b> | 1.169,60 |
| F5081/5COS | <b>OS</b> | 1.528,70 |
| F5081/5CBR | <b>BR</b> | 997,20   |
| F5081/5CRA | <b>RA</b> | 997,20   |

BOCCA 200 MM - CAÑO 200 MM

€

|             |           |          |
|-------------|-----------|----------|
| F5081L/5CCR | <b>CR</b> | 737,60   |
| F5081L/5CSN | <b>SN</b> | 1.040,70 |
| F5081L/5COR | <b>OR</b> | 1.221,70 |
| F5081L/5COS | <b>OS</b> | 1.585,90 |
| F5081L/5CBR | <b>BR</b> | 1.040,70 |
| F5081L/5CRA | <b>RA</b> | 1.040,70 |

### Articolo necessario da ordinare separatamente

Corpo da incasso

### Artículo a pedir por separado

Cuerpo empotrado

€



|       |        |
|-------|--------|
| F2230 | 150,00 |
|-------|--------|

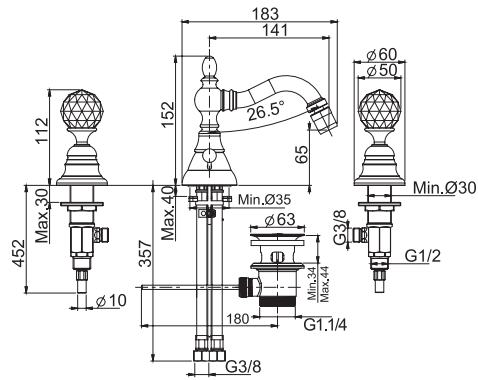
### F5082C

#### Bidet tre fori con canna girevole

- n. 2 tubi di alimentazione 370 mm
- canna girevole
- scarico 1"1/4 con troppo pieno

#### Batería para bidé con caño giratorio

- 2 conexiones 370 mm
- caño giratorio
- válvula de desagüe automática 1"1/4



|          |           | €        |
|----------|-----------|----------|
| F5082CCR | <b>CR</b> | 789,80   |
| F5082CSN | <b>SN</b> | 1.127,40 |
| F5082COR | <b>OR</b> | 1.325,70 |
| F5082COS | <b>OS</b> | 1.697,90 |
| F5082CBR | <b>BR</b> | 1.127,40 |
| F5082CRA | <b>RA</b> | 1.127,40 |

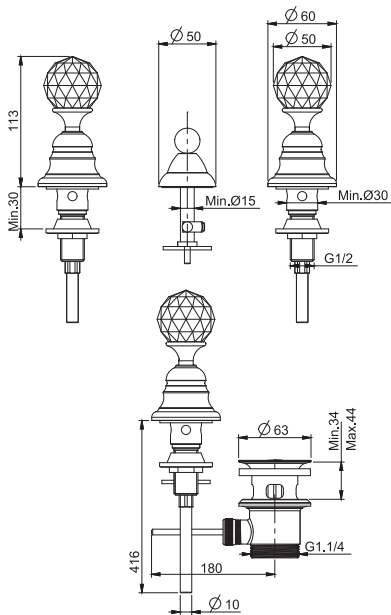
### F5102C

#### Bidet tre fori

- n. 2 tubi di alimentazione 370 mm
- scarico 1"1/4 con troppo pieno

#### Batería para bidé

- 2 conexiones 370 mm
- válvula de desagüe automática 1"1/4

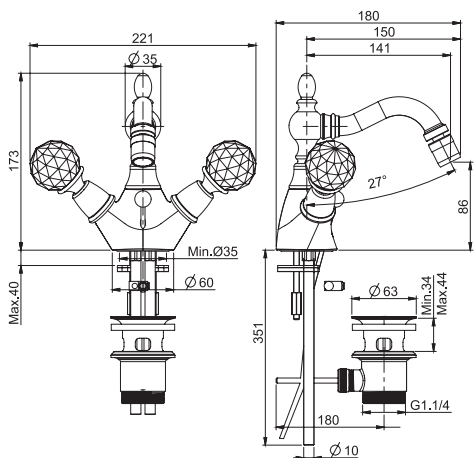


|          |           | €        |
|----------|-----------|----------|
| F5102CCR | <b>CR</b> | 612,20   |
| F5102CSN | <b>SN</b> | 833,70   |
| F5102COR | <b>OR</b> | 973,60   |
| F5102COS | <b>OS</b> | 1.316,10 |
| F5102CBR | <b>BR</b> | 833,70   |
| F5102CRA | <b>RA</b> | 833,70   |

## F5092C

### Monoforo bidet con canna girevole

- n. 2 tubi di alimentazione 370 mm
- canna girevole
- scarico 1"1/4 con troppo pieno



### Mezclador para bidé con caño giratorio

- 2 conexiones 370 mm
- caño giratorio
- válvula de desagüe automática 1"1/4



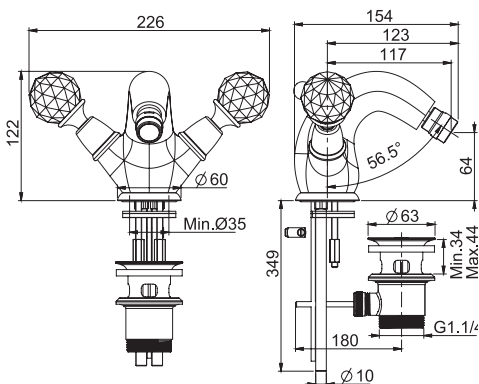
€

|          |           |          |
|----------|-----------|----------|
| F5092CCR | <b>CR</b> | 659,00   |
| F5092CSN | <b>SN</b> | 900,40   |
| F5092COR | <b>OR</b> | 1.051,40 |
| F5092COS | <b>OS</b> | 1.399,60 |
| F5092CBR | <b>BR</b> | 900,40   |
| F5092CRA | <b>RA</b> | 900,40   |

## F5092/2C

### Monoforo bidet

- n. 2 tubi di alimentazione 370 mm
- scarico 1"1/4 con troppo pieno



### Mezclador para bidé

- 2 conexiones 370 mm
- válvula de desagüe automática 1"1/4



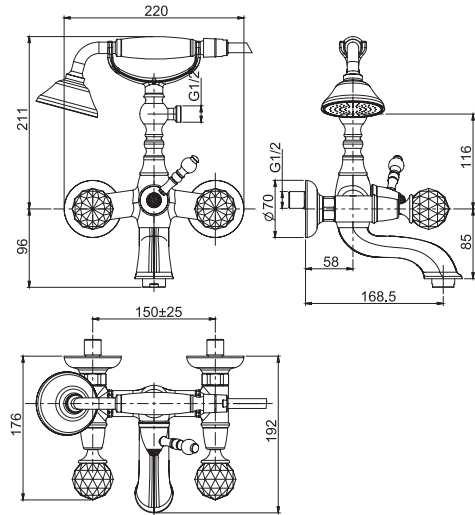
€

|            |           |          |
|------------|-----------|----------|
| F5092/2CCR | <b>CR</b> | 606,50   |
| F5092/2CSN | <b>SN</b> | 824,50   |
| F5092/2COR | <b>OR</b> | 962,50   |
| F5092/2COS | <b>OS</b> | 1.303,80 |
| F5092/2CBR | <b>BR</b> | 824,50   |
| F5092/2CRA | <b>RA</b> | 824,50   |

## F5084C

### Gruppo vasca esterno con set doccia

- n.2 raccordi eccentrici 1/2"
- flessibile in ottone 1500 mm
- doccetta in ottone
- deviatore



### Batería para bañera con set de ducha

- n. 2 excéntricas 1/2"
- flexible de latón 1500 mm
- ducha en latón
- desviador



€

|          |           |          |
|----------|-----------|----------|
| F5084CCR | <b>CR</b> | 805,10   |
| F5084CSN | <b>SN</b> | 1.136,80 |
| F5084COR | <b>OR</b> | 1.334,80 |
| F5084COS | <b>OS</b> | 1.706,00 |
| F5084CBR | <b>BR</b> | 1.136,80 |
| F5084CRA | <b>RA</b> | 1.136,80 |

## F5084/2C

### Gruppo vasca esterno con colonna doccia soffione e doccetta

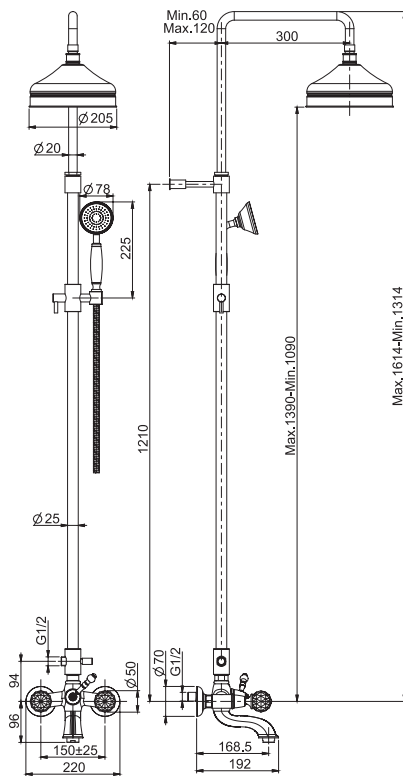
- colonna regolabile in altezza
- n.2 raccordi eccentrici 1/2"
- soffione in ottone Ø 200 mm
- flessibile in ottone 1500 mm
- doccetta in ottone
- deviatore

### Batería para bañera con columna, rociador y mango de ducha

- columna con altura ajustable
- n. 2 excéntricas 1/2"
- rociador en latón Ø 200 mm
- flexible de latón 1500 mm
- ducha en latón
- desviador

€

|            |           |          |
|------------|-----------|----------|
| F5084/2CCR | <b>CR</b> | 1.603,20 |
| F5084/2CSN | <b>SN</b> | 2.554,60 |
| F5084/2COR | <b>OR</b> | 3.051,40 |
| F5084/2COS | <b>OS</b> | 3.446,90 |
| F5084/2CBR | <b>BR</b> | 2.554,60 |
| F5084/2CRA | <b>RA</b> | 2.554,60 |

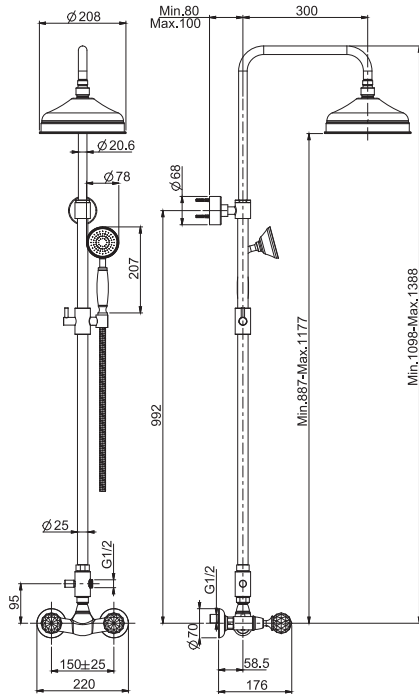




### F5085/2C

#### Gruppo doccia esterno con colonna doccia soffione e doccetta

- colonna regolabile in altezza
- n.2 raccordi eccentrici 1/2"
- soffione in ottone Ø 200 mm
- flessibile in ottone 1500 mm
- doccetta in ottone
- deviatore



#### Batería para ducha con columna, rociador y mango de ducha

- columna con altura ajustable
- n. 2 excéntricas 1/2"
- rociador en latón Ø 200 mm
- flexible de latón 1500 mm
- ducha en latón
- desviador

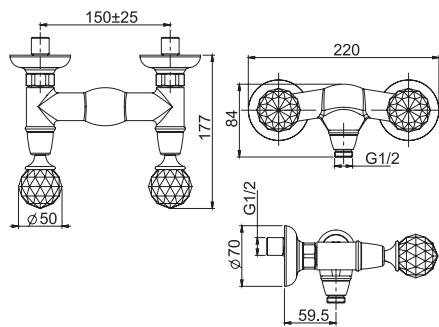


|            |           | €        |
|------------|-----------|----------|
| F5085/2CCR | <b>CR</b> | 1.454,20 |
| F5085/2CSN | <b>SN</b> | 2.308,10 |
| F5085/2COR | <b>OR</b> | 2.755,70 |
| F5085/2COS | <b>OS</b> | 3.126,60 |
| F5085/2CBR | <b>BR</b> | 2.308,10 |
| F5085/2CRA | <b>RA</b> | 2.308,10 |

### F5085/1C

#### Gruppo doccia esterno senza set doccia

- n.2 raccordi eccentrici 1/2"



#### Batería para ducha sin set de ducha

- n. 2 excéntricas 1/2"

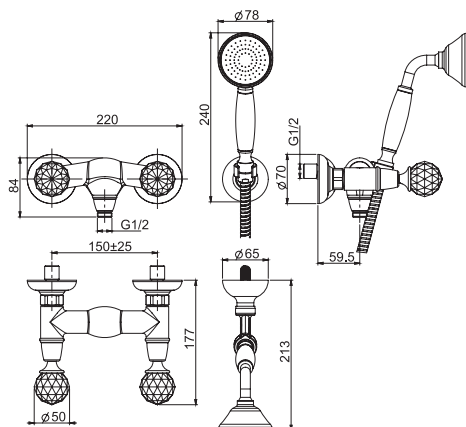


|            |           | €        |
|------------|-----------|----------|
| F5085/1CCR | <b>CR</b> | 551,20   |
| F5085/1CSN | <b>SN</b> | 725,30   |
| F5085/1COR | <b>OR</b> | 841,40   |
| F5085/1COS | <b>OS</b> | 1.171,80 |
| F5085/1CBR | <b>BR</b> | 725,30   |
| F5085/1CRA | <b>RA</b> | 725,30   |

### F5085C

#### Gruppo doccia esterno con set doccia

- n.2 raccordi eccentrici 1/2"
- flessibile in ottone 1500 mm
- doccetta in ottone
- supporto doccia



#### Batería para ducha con set de ducha

- n. 2 excéntricas 1/2"
- flexible de latón 1500 mm
- ducha en latón
- soporte ducha

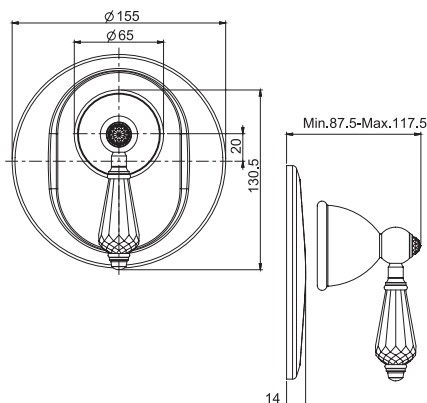


|          |           | €        |
|----------|-----------|----------|
| F5085CCR | <b>CR</b> | 655,00   |
| F5085CSN | <b>SN</b> | 896,70   |
| F5085COR | <b>OR</b> | 1.047,60 |
| F5085COS | <b>OS</b> | 1.395,40 |
| F5085CBR | <b>BR</b> | 896,70   |
| F5085CRA | <b>RA</b> | 896,70   |

## F5089/1C

### Miscelatore incasso doccia

- solo parte esterna
- piastra in metallo
- **corpo incasso da ordinare separatamente**



### Mezclador empotrado para ducha

- sólo parte exterior
- placa de metal
- **parte empotrada a pedir por separado**



|            |           | €      |
|------------|-----------|--------|
| F5089/1CCR | <b>CR</b> | 323,60 |
| F5089/1CSN | <b>SN</b> | 450,50 |
| F5089/1COR | <b>OR</b> | 527,70 |
| F5089/1COS | <b>OS</b> | 695,50 |
| F5089/1CBR | <b>BR</b> | 453,80 |
| F5089/1CRA | <b>RA</b> | 450,50 |

### Articolo necessario da ordinare separatamente

Corpo da incasso

### Artículo a pedir por separado

Cuerpo empotrado

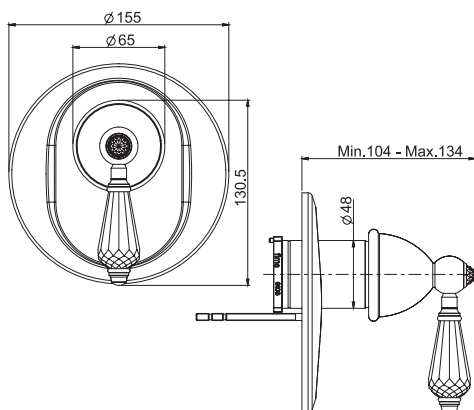


|         |           | €      |
|---------|-----------|--------|
| F2542CR | <b>CR</b> | 55,20  |
| F2542SN | <b>SN</b> | 96,70  |
| F2542OR | <b>OR</b> | 117,50 |
| F2542OS | <b>OS</b> | 118,50 |
| F2542BR | <b>BR</b> | 96,70  |
| F2542RA | <b>RA</b> | 96,70  |

## F5089X1C

### Miscelatore incasso doccia

- solo parte esterna
- piastra in metallo
- **corpo incasso da ordinare separatamente**



### Mezclador empotrado para ducha

- sólo parte exterior
- placa de metal
- **parte empotrada a pedir por separado**



|            |           | €      |
|------------|-----------|--------|
| F5089X1CCR | <b>CR</b> | 426,10 |
| F5089X1CSN | <b>SN</b> | 553,10 |
| F5089X1COR | <b>OR</b> | 640,70 |
| F5089X1COS | <b>OS</b> | 916,20 |
| F5089X1CBR | <b>BR</b> | 553,10 |
| F5089X1CRA | <b>RA</b> | 553,10 |

### Articolo necessario da ordinare separatamente

Corpo da incasso

### Artículo a pedir por separado

Cuerpo empotrado



|       |  | €      |
|-------|--|--------|
| F3000 |  | 139,20 |



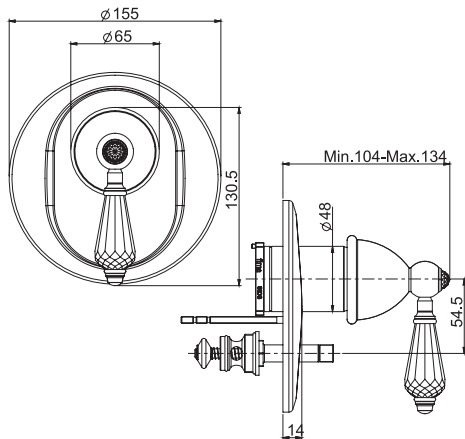
### F5089X2C

#### Miscelatore incasso con deviatore a 2 uscite

- solo parte esterna
- piastra in metallo
- deviatore
- **corpo incasso da ordinare separatamente**

#### Mezclador empotrado con desviador 2 salidas

- sólo parte exterior
- placa de metal
- desviador
- **parte empotrada a pedir por separado**



|            |           | €        |
|------------|-----------|----------|
| F5089X2CCR | <b>CR</b> | 480,50   |
| F5089X2CSN | <b>SN</b> | 642,60   |
| F5089X2COR | <b>OR</b> | 748,10   |
| F5089X2COS | <b>OS</b> | 1.033,10 |
| F5089X2CBR | <b>BR</b> | 642,60   |
| F5089X2CRA | <b>RA</b> | 642,60   |

#### Articolo necessario da ordinare separatamente

#### Artículo a pedir por separado

Corpo da incasso

Cuerpo empotrado



|       | €      |
|-------|--------|
| F3000 | 139,20 |

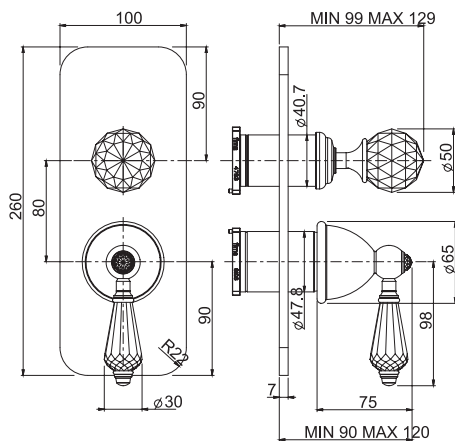
### F5089X6C

#### Miscelatore incasso con deviatore a 2 o 3 uscite

- deviatore a 2/3 uscite
- solo parte esterna
- piastra in metallo
- **corpo incasso da ordinare separatamente**

#### Mezclador empotrado con desviador 2/3 salidas

- desviador 2/3 salidas
- sólo parte exterior
- placa de metal
- **parte empotrada a pedir por separado**



|            |           | €        |
|------------|-----------|----------|
| F5089X6CCR | <b>CR</b> | 745,00   |
| F5089X6CSN | <b>SN</b> | 1.034,00 |
| F5089X6COR | <b>OR</b> | 1.210,80 |
| F5089X6COS | <b>OS</b> | 1.601,80 |
| F5089X6CBR | <b>BR</b> | 1.041,40 |
| F5089X6CRA | <b>RA</b> | 1.034,00 |

#### Articolo necessario da ordinare separatamente

#### Artículo a pedir por separado

Corpo da incasso

Cuerpo empotrado



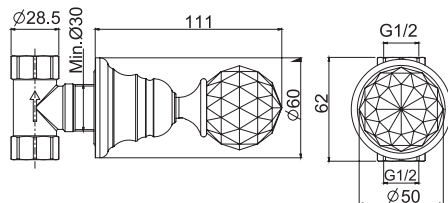
|       | €      |
|-------|--------|
| F4000 | 208,60 |



## F5093/1C

### Rubinetto d'arresto 1/2"

- solo parte esterna
- corpo incasso da ordinare separatamente



### Llave de paso 1/2"

- sólo parte exterior
- parte empotrada a pedir por separado



|            |           | €      |
|------------|-----------|--------|
| F5093/1CCR | <b>CR</b> | 283,50 |
| F5093/1CSN | <b>SN</b> | 379,30 |
| F5093/1COR | <b>OR</b> | 441,60 |
| F5093/1COS | <b>OS</b> | 609,40 |
| F5093/1CBR | <b>BR</b> | 379,30 |
| F5093/1CRA | <b>RA</b> | 379,30 |

### Articolo necessario da ordinare separatamente

Corpo da incasso

### Artículo a pedir por separado

Cuerpo empotrado

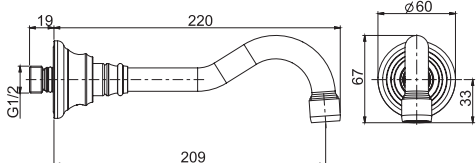


|       | €     |
|-------|-------|
| F2220 | 67,20 |

## F2157

### Bocca a parete per vasca

- bocca 209 mm
- filettatura 1/2"



### Caño mural bañera

- caño 209 mm
- rosca 1/2"



|         |           | €      |
|---------|-----------|--------|
| F2157CR | <b>CR</b> | 180,30 |
| F2157SN | <b>SN</b> | 297,70 |
| F2157OR | <b>OR</b> | 357,30 |
| F2157OS | <b>OS</b> | 387,70 |
| F2157BR | <b>BR</b> | 297,70 |
| F2157RA | <b>RA</b> | 297,70 |

RICAMBI - RECAMBIOS



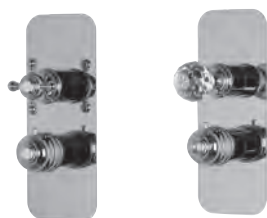
F2016  
€ 11,30

# FIMATHERM

SCOPRI LA SERIE COMPLETA  
DESCUBRE LA SERIE COMPLETA



A PAGINA 530  
EN LA PÁGINA 530



TERMOSTATICO INCASSO DOCCIA  
TERMOSTÁTICO EMPOTRADO PARA DUCHA



TERMOSTATICO INCASSO DOCCIA  
TERMOSTÁTICO EMPOTRADO PARA DUCHA

# WELLNESS

SCOPRI LA SERIE COMPLETA  
DESCUBRE LA SERIE COMPLETA



A PAGINA 513  
EN LA PÁGINA 513



SOFFIONI DOCCIA  
ROCIADORES DUCHA



COLONNE DOCCIA  
COLUMNAS DE DUCHA



SALISCENDI  
BARRA DE DUCHA



SET DOCCIA  
SET DE DUCHA



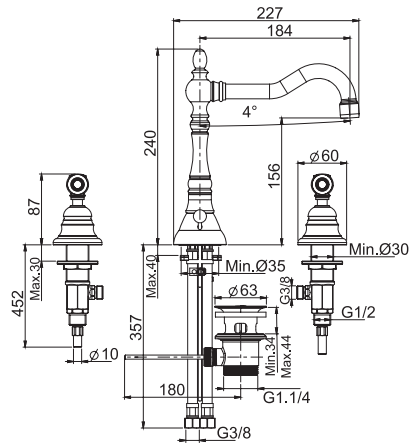
# HEREND

CENTRO RICERCA FIMA

- CR CROMO - CROMO
- SN NICKEL SPAZZOLATO - NÍQUEL CEPILLADO
- OR ORO - ORO
- OS ORO SPAZZOLATO - ORO CEPILLADO
- BR BRONZO ANTICO - BRONCE ANTIGUO
- RA RAME ANTICO - COBRE ANTIGUO

**F5401****Tre fori lavabo con canna girevole**

- n. 2 tubi di alimentazione 370 mm
- canna girevole
- scarico 1"1/4 con troppo pieno

**Batería para lavabo con caño giratorio**

- 2 conexiones 370 mm
- caño giratorio
- válvula de desagüe automática 1"1/4



€

|         |           |          |
|---------|-----------|----------|
| F5401CR | <b>CR</b> | 559,30   |
| F5401SN | <b>SN</b> | 922,70   |
| F5401OR | <b>OR</b> | 1.107,30 |
| F5401OS | <b>OS</b> | 1.202,40 |
| F5401BR | <b>BR</b> | 922,70   |
| F5401RA | <b>RA</b> | 922,70   |

## RICAMBI - RECAMBIOS



**F2016**  
€ 11,30



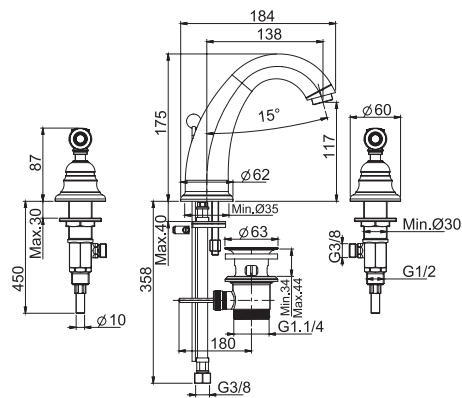
**F2042AC**  
€ 22,60



**F2042AF**  
€ 22,60

**F5421****Lavabo tre fori**

- n. 2 tubi di alimentazione 370 mm
- scarico 1"1/4 con troppo pieno

**Batería para lavabo**

- 2 conexiones 370 mm
- válvula de desagüe automática 1"1/4



€

|         |           |          |
|---------|-----------|----------|
| F5421CR | <b>CR</b> | 544,90   |
| F5421SN | <b>SN</b> | 899,20   |
| F5421OR | <b>OR</b> | 1.078,90 |
| F5421OS | <b>OS</b> | 1.171,60 |
| F5421BR | <b>BR</b> | 899,20   |
| F5421RA | <b>RA</b> | 899,20   |

## RICAMBI - RECAMBIOS



**F2014**  
€ 11,10



**F2042AC**  
€ 22,60

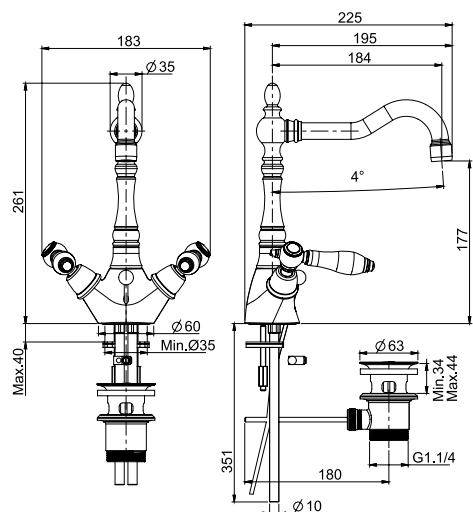


**F2042AF**  
€ 22,60

## F5411

### Monoforo lavabo con canna girevole

- n. 2 tubi di alimentazione 370 mm
- canna girevole
- scarico 1"1/4 con troppo pieno



### Mezclador para lavabo con caño giratorio

- 2 conexiones 370 mm
- caño giratorio
- válvula de desagüe automática 1"1/4



€

|         |           |        |
|---------|-----------|--------|
| F5411CR | <b>CR</b> | 444,60 |
| F5411SN | <b>SN</b> | 735,60 |
| F5411OR | <b>OR</b> | 880,30 |
| F5411OS | <b>OS</b> | 955,80 |
| F5411BR | <b>BR</b> | 735,60 |
| F5411RA | <b>RA</b> | 735,60 |

#### RICAMBI - RECAMBIOS



**F2016**  
€ 11,30



**F2042AC**  
€ 22,60

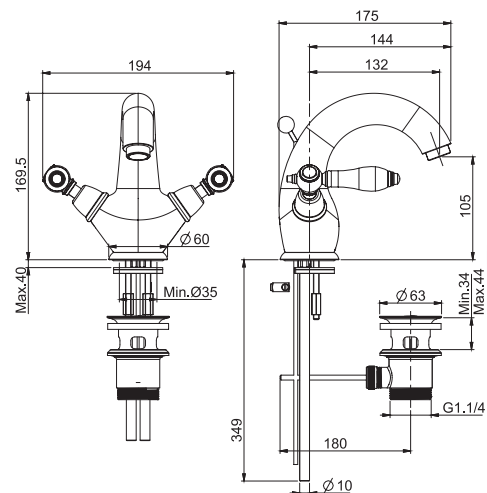


**F2042AF**  
€ 22,60

## F5431

### Monoforo lavabo

- n. 2 tubi di alimentazione 370 mm
- scarico 1"1/4 con troppo pieno



### Mezclador para lavabo

- 2 conexiones 370 mm
- válvula de desagüe automática 1"1/4



€

|         |           |        |
|---------|-----------|--------|
| F5431CR | <b>CR</b> | 365,00 |
| F5431SN | <b>SN</b> | 602,00 |
| F5431OR | <b>OR</b> | 722,40 |
| F5431OS | <b>OS</b> | 784,50 |
| F5431BR | <b>BR</b> | 602,00 |
| F5431RA | <b>RA</b> | 602,00 |

#### RICAMBI - RECAMBIOS



**F2014**  
€ 11,10



**F2042AC**  
€ 22,60



**F2042AF**  
€ 22,60

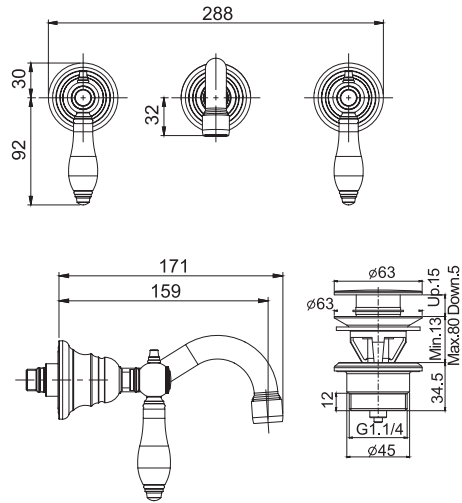
**F5401/5**

**Lavabo a parete tre fori**

- solo parte esterna
- scarico click clack in ottone 1"1/4
- bocca 160 mm
- **corpo incasso da ordinare separatamente**

**Batería para lavabo mural**

- sólo parte exterior
- descarga Clic Clac 1"1/4 en latón
- caño 160 mm
- **parte empotrada a pedir por separado**



|           |           | €        |
|-----------|-----------|----------|
| F5401/5CR | <b>CR</b> | 480,60   |
| F5401/5SN | <b>SN</b> | 792,90   |
| F5401/5OR | <b>OR</b> | 951,30   |
| F5401/5OS | <b>OS</b> | 1.033,40 |
| F5401/5BR | <b>BR</b> | 792,90   |
| F5401/5RA | <b>RA</b> | 792,90   |

RICAMBI - RECAMBIOS

|                  |                    |                    |
|------------------|--------------------|--------------------|
|                  |                    |                    |
| F2016<br>€ 11,30 | F2042AC<br>€ 22,60 | F2042AF<br>€ 22,60 |

**Articolo necessario da ordinare separatamente**

**Artículo a pedir por separado**

**Corpo da incasso**

- interasse 228 mm

**Cuerpo empotrado**



|       | €      |
|-------|--------|
| F2240 | 150,00 |

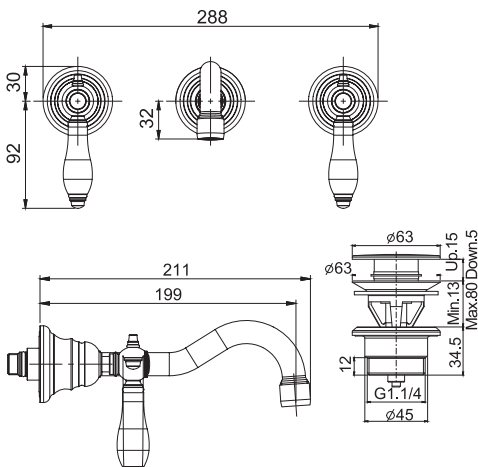
**F5401L/5**

**Lavabo a parete tre fori**

- solo parte esterna
- scarico click clack in ottone 1"1/4
- bocca 200 mm
- **corpo incasso da ordinare separatamente**

**Batería para lavabo mural**

- sólo parte exterior
- descarga Clic Clac 1"1/4 en latón
- caño 200 mm
- **parte empotrada a pedir por separado**



|            |           | €        |
|------------|-----------|----------|
| F5401L/5CR | <b>CR</b> | 506,90   |
| F5401L/5SN | <b>SN</b> | 836,30   |
| F5401L/5OR | <b>OR</b> | 1.003,40 |
| F5401L/5OS | <b>OS</b> | 1.089,90 |
| F5401L/5BR | <b>BR</b> | 836,30   |
| F5401L/5RA | <b>RA</b> | 836,30   |

RICAMBI - RECAMBIOS

|                  |                    |                    |
|------------------|--------------------|--------------------|
|                  |                    |                    |
| F2016<br>€ 11,30 | F2042AC<br>€ 22,60 | F2042AF<br>€ 22,60 |

**Articolo necessario da ordinare separatamente**

**Artículo a pedir por separado**

**Corpo da incasso**

- interasse 228 mm

**Cuerpo empotrado**

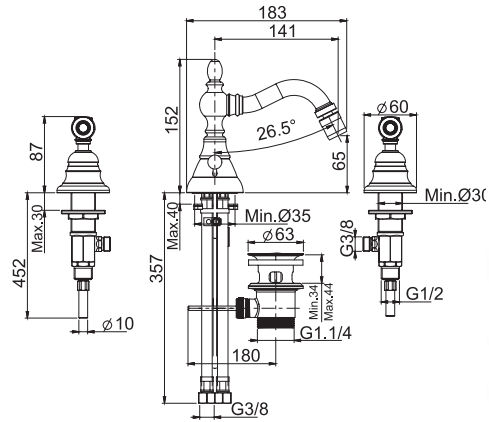


|       |        |
|-------|--------|
| F2240 | 150,00 |
|-------|--------|

## F5402

### Bidet tre fori con canna girevole

- n. 2 tubi di alimentazione 370 mm
- canna girevole
- scarico 1"1/4 con troppo pieno



### Batería para bidé con caño giratorio

- 2 conexiones 370 mm
- caño giratorio
- válvula de desagüe automática 1"1/4



€

|         |           |          |
|---------|-----------|----------|
| F5402CR | <b>CR</b> | 559,30   |
| F5402SN | <b>SN</b> | 922,70   |
| F5402OR | <b>OR</b> | 1.107,30 |
| F5402OS | <b>OS</b> | 1.202,40 |
| F5402BR | <b>BR</b> | 922,70   |
| F5402RA | <b>RA</b> | 922,70   |

### RICAMBI - RECAMBIOS



**F2016**  
€ 11,30



**F2042AC**  
€ 22,60

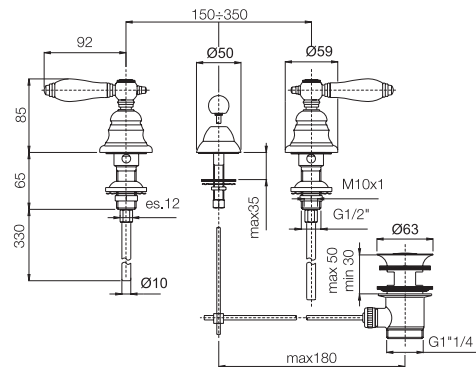


**F2042AF**  
€ 22,60

## F5422

### Bidet tre fori

- n. 2 tubi di alimentazione 370 mm
- scarico 1"1/4 con troppo pieno



### Batería para bidé

- 2 conexiones 370 mm
- válvula de desagüe automática 1"1/4



€

|         |           |        |
|---------|-----------|--------|
| F5422CR | <b>CR</b> | 381,40 |
| F5422SN | <b>SN</b> | 629,70 |
| F5422OR | <b>OR</b> | 755,60 |
| F5422OS | <b>OS</b> | 820,20 |
| F5422BR | <b>BR</b> | 629,70 |
| F5422RA | <b>RA</b> | 629,70 |

### RICAMBI - RECAMBIOS



**F2042AC**  
€ 22,60

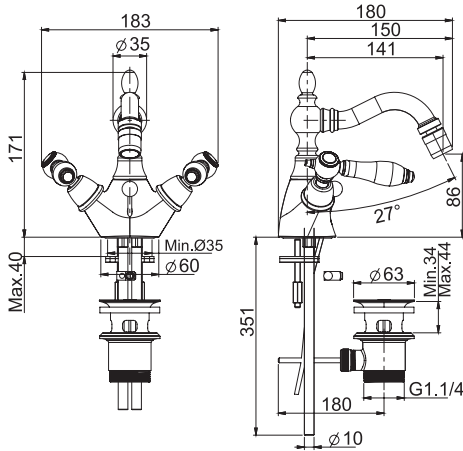


**F2042AF**  
€ 22,60

## F5412

### Monoforo bidet con canna girevole

- n. 2 tubi di alimentazione 370 mm
- canna girevole
- scarico 1"1/4 con troppo pieno



### Mezclador para bidé con caño giratorio

- 2 conexiones 370 mm
- caño giratorio
- válvula de desagüe automática 1"1/4



€

|         |           |        |
|---------|-----------|--------|
| F5412CR | <b>CR</b> | 444,60 |
| F5412SN | <b>SN</b> | 731,40 |
| F5412OR | <b>OR</b> | 880,30 |
| F5412OS | <b>OS</b> | 955,80 |
| F5412BR | <b>BR</b> | 731,40 |
| F5412RA | <b>RA</b> | 731,40 |

#### RICAMBI - RECAMBIOS



F2016  
€ 11,30



F2042AC  
€ 22,60

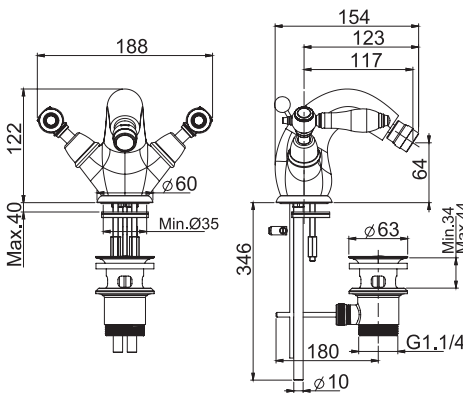


F2042AF  
€ 22,60

## F5432

### Monoforo bidet

- n. 2 tubi di alimentazione 370 mm
- scarico 1"1/4 con troppo pieno



### Mezclador para bidé

- 2 conexiones 370 mm
- válvula de desagüe automática 1"1/4



€

|         |           |        |
|---------|-----------|--------|
| F5432CR | <b>CR</b> | 365,00 |
| F5432SN | <b>SN</b> | 602,00 |
| F5432OR | <b>OR</b> | 722,40 |
| F5432OS | <b>OS</b> | 784,50 |
| F5432BR | <b>BR</b> | 602,00 |
| F5432RA | <b>RA</b> | 602,00 |

#### RICAMBI - RECAMBIOS



F2017  
€ 16,70



F2042AC  
€ 22,60



F2042AF  
€ 22,60

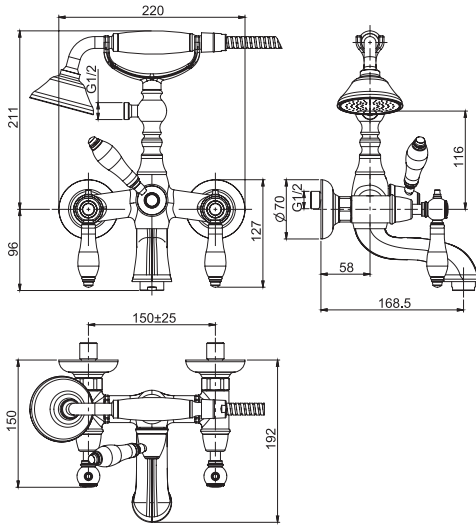




**F5404**

**Gruppo vasca esterno con set doccia**

- n.2 raccordi eccentrici 1/2"
- flessibile in ottone 1500 mm
- doccetta in ottone
- deviatore



**Batería para bañera con set de ducha**

- n. 2 excéntricas 1/2"
- flexible de latón 1500 mm
- ducha en latón
- desviador



€

|         |           |          |
|---------|-----------|----------|
| F5404CR | <b>CR</b> | 578,10   |
| F5404SN | <b>SN</b> | 954,20   |
| F5404OR | <b>OR</b> | 1.144,90 |
| F5404OS | <b>OS</b> | 1.242,90 |
| F5404BR | <b>BR</b> | 954,20   |
| F5404RA | <b>RA</b> | 954,20   |

RICAMBI - RECAMBIOS



**F2015**  
€ 11,40



**F2042AC**  
€ 22,60

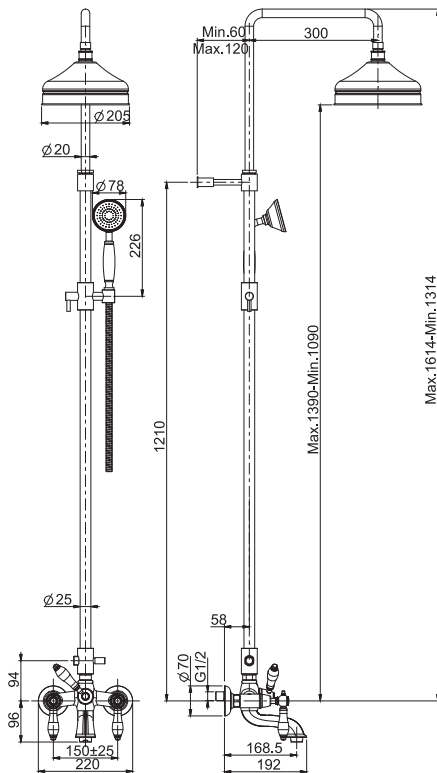


**F2042AF**  
€ 22,60

**F5404/2**

**Gruppo vasca esterno con colonna doccia soffione e doccetta**

- colonna regolabile in altezza
- n.2 raccordi eccentrici 1/2"
- soffione in ottone Ø 200 mm
- flessibile in ottone 1500 mm
- doccetta in ottone
- deviatore



**Batería para bañera con columna, rociador y mango de ducha**

- columna con altura ajustable
- n. 2 excéntricas 1/2"
- rociador en latón Ø 200 mm
- flexible de latón 1500 mm
- ducha en latón
- desviador



€

|           |           |          |
|-----------|-----------|----------|
| F5404/2CR | <b>CR</b> | 1.472,30 |
| F5404/2SN | <b>SN</b> | 2.422,80 |
| F5404/2OR | <b>OR</b> | 3.025,90 |
| F5404/2OS | <b>OS</b> | 3.165,30 |
| F5404/2BR | <b>BR</b> | 2.422,80 |
| F5404/2RA | <b>RA</b> | 2.422,80 |

RICAMBI - RECAMBIOS



**F2015**  
€ 11,40



**F2042AC**  
€ 22,60

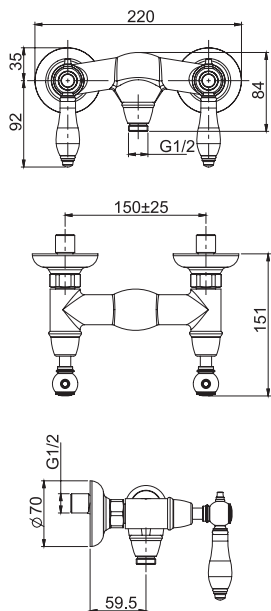


**F2042AF**  
€ 22,60

## F5405/1

### Gruppo doccia esterno senza set doccia

- n.2 raccordi eccentrici 1/2"



### Batería para ducha sin set de ducha

- n. 2 excéntricas 1/2"



€

|           |           |        |
|-----------|-----------|--------|
| F5405/1CR | <b>CR</b> | 312,50 |
| F5405/1SN | <b>SN</b> | 515,40 |
| F5405/1OR | <b>OR</b> | 618,60 |
| F5405/1OS | <b>OS</b> | 671,90 |
| F5405/1BR | <b>BR</b> | 515,40 |
| F5405/1RA | <b>RA</b> | 515,40 |

#### RICAMBI - RECAMBIOS



**F2042AC**  
€ 22,60

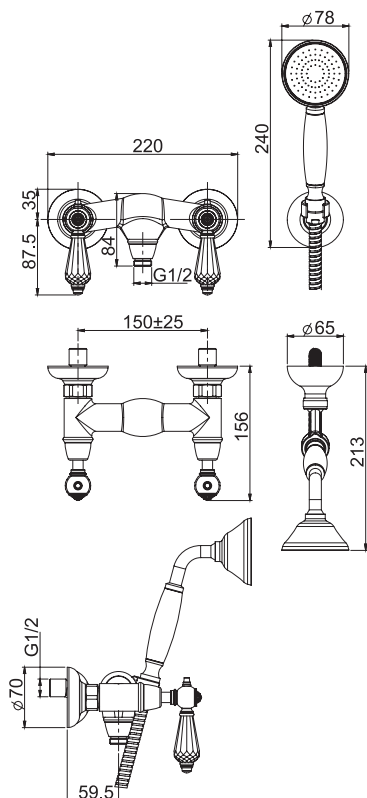


**F2042AF**  
€ 22,60

## F5405

### Gruppo doccia esterno con set doccia

- n.2 raccordi eccentrici 1/2"
- flessibile in ottone 1500 mm
- doccetta in ottone
- supporto doccia



### Batería para ducha con set de ducha

- n. 2 excéntricas 1/2"
- flexible de latón 1500 mm
- ducha en latón
- soporte ducha



€

|         |           |        |
|---------|-----------|--------|
| F5405CR | <b>CR</b> | 387,30 |
| F5405SN | <b>SN</b> | 638,90 |
| F5405OR | <b>OR</b> | 766,50 |
| F5405OS | <b>OS</b> | 832,80 |
| F5405BR | <b>BR</b> | 638,90 |
| F5405RA | <b>RA</b> | 638,90 |

#### RICAMBI - RECAMBIOS



**F2042AC**  
€ 22,60



**F2042AF**  
€ 22,60



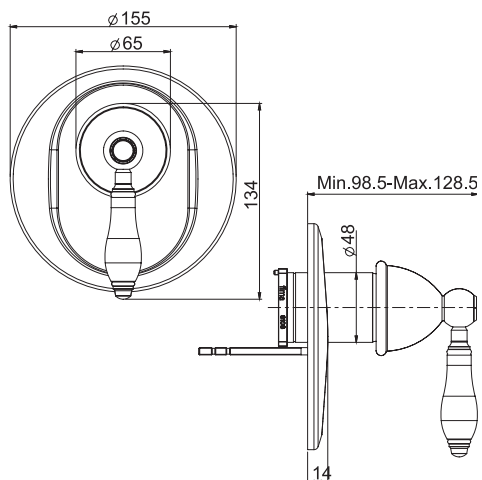
## F5409X1

### Miscelatore incasso doccia

- solo parte esterna
- piastra in metallo
- **corpo incasso da ordinare separatamente**

### Mezclador empotrado para ducha

- sólo parte exterior
- placa de metal
- **parte empotrada a pedir por separado**



|           |           | €      |
|-----------|-----------|--------|
| F5409X1CR | <b>CR</b> | 283,60 |
| F5409X1SN | <b>SN</b> | 466,50 |
| F5409X1OR | <b>OR</b> | 561,70 |
| F5409X1OS | <b>OS</b> | 609,70 |
| F5409X1BR | <b>BR</b> | 466,50 |
| F5409X1RA | <b>RA</b> | 466,50 |

#### RICAMBI - RECAMBIOS



**F2001**  
€ 50,30

#### Articolo necessario da ordinare separatamente

Corpo da incasso

#### Artículo a pedir por separado

Cuerpo empotrado



|       | €      |
|-------|--------|
| F3000 | 139,20 |

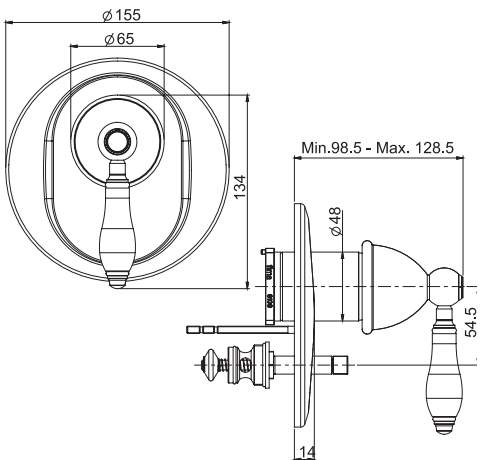
## F5409X2

### Miscelatore incasso con deviatore a 2 uscite

- solo parte esterna
- piastra in metallo
- deviatore
- **corpo incasso da ordinare separatamente**

### Mezclador empotrado con desviador 2 salidas

- sólo parte exterior
- placa de metal
- desviador
- **parte empotrada a pedir por separado**



|           |           | €      |
|-----------|-----------|--------|
| F5409X2CR | <b>CR</b> | 333,70 |
| F5409X2SN | <b>SN</b> | 551,10 |
| F5409X2OR | <b>OR</b> | 658,90 |
| F5409X2OS | <b>OS</b> | 717,50 |
| F5409X2BR | <b>BR</b> | 551,10 |
| F5409X2RA | <b>RA</b> | 551,10 |

#### RICAMBI - RECAMBIOS



**F2001**  
€ 50,30

#### Articolo necessario da ordinare separatamente

Corpo da incasso

#### Artículo a pedir por separado

Cuerpo empotrado



|       | €      |
|-------|--------|
| F3000 | 139,20 |

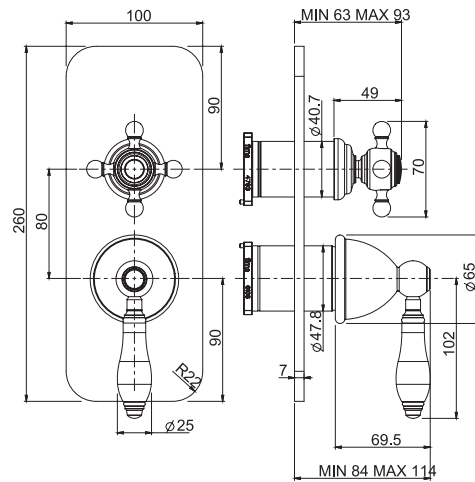
### F5409X6

#### Miscelatore incasso con deviatore a 2 o 3 uscite

- solo parte esterna
- deviatore a 2/3 uscite
- piastra in metallo
- **corpo incasso da ordinare separatamente**

#### Mezclador empotrado con desviador 2/3 salidas

- sólo parte exterior
- desviador 2/3 salidas
- placa de metal
- **parte empotrada a pedir por separado**



|           |           | €        |
|-----------|-----------|----------|
| F5409X6CR | <b>CR</b> | 486,10   |
| F5409X6SN | <b>SN</b> | 801,90   |
| F5409X6OR | <b>OR</b> | 962,50   |
| F5409X6OS | <b>OS</b> | 1.045,10 |
| F5409X6BR | <b>BR</b> | 801,90   |
| F5409X6RA | <b>RA</b> | 801,90   |

#### RICAMBI - RECAMBIOS



**F2001**  
€ 50,30



**F2629**  
€ 85,80

#### Articolo necessario da ordinare separatamente

#### Artículo a pedir por separado

Corpo da incasso

Cuerpo empotrado



|       | €      |
|-------|--------|
| F4000 | 208,60 |

### F5423/2

#### Deviatore a 2 uscite

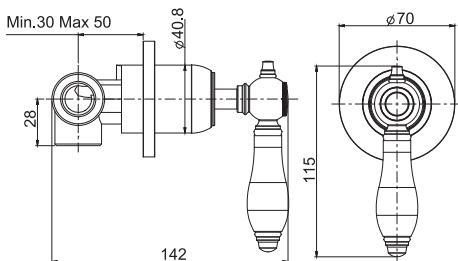
- un ingresso/ due uscite

NOTA: questo prodotto è completo. Include sia le parti esterne che quelle da incasso.

#### Desviador 2 salidas

- una/dos salidas

ATENCIÓN: Producto completo con elemento exterior y de empotrar



|           |           | €      |
|-----------|-----------|--------|
| F5423/2CR | <b>CR</b> | 244,60 |
| F5423/2SN | <b>SN</b> | 403,50 |
| F5423/2OR | <b>OR</b> | 484,30 |
| F5423/2OS | <b>OS</b> | 525,80 |
| F5423/2BR | <b>BR</b> | 403,50 |
| F5423/2RA | <b>RA</b> | 403,50 |

#### RICAMBI - RECAMBIOS

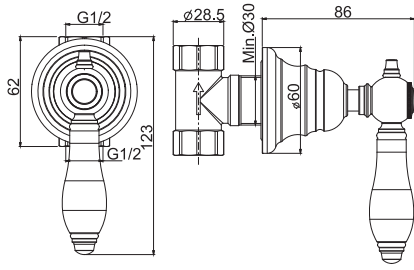


**F2258**  
€ 201,50

## F5413/1

### Rubinetto d'arresto 1/2"

- solo parte esterna
- corpo incasso da ordinare separatamente



### Llave de paso 1/2"

- sólo parte exterior
- parte empotrada a pedir por separado



€

|           |           |        |
|-----------|-----------|--------|
| F5413/1CR | <b>CR</b> | 167,90 |
| F5413/1SN | <b>SN</b> | 277,20 |
| F5413/1OR | <b>OR</b> | 332,60 |
| F5413/1OS | <b>OS</b> | 361,00 |
| F5413/1BR | <b>BR</b> | 277,20 |
| F5413/1RA | <b>RA</b> | 277,20 |

### Articolo necessario da ordinare separatamente

Corpo da incasso

### Artículo a pedir por separado

Cuerpo empotrado

€

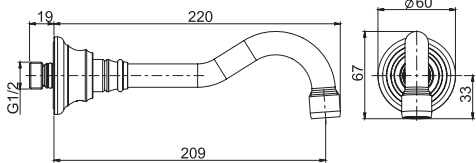


|       |  |       |
|-------|--|-------|
| F2220 |  | 67,20 |
|-------|--|-------|

## F2157

### Bocca a parete per vasca

- bocca 209 mm
- filettatura 1/2"



### Caño mural bañera

- caño 209 mm
- rosca 1/2"



€

|         |           |        |
|---------|-----------|--------|
| F2157CR | <b>CR</b> | 180,30 |
| F2157SN | <b>SN</b> | 297,70 |
| F2157OR | <b>OR</b> | 357,30 |
| F2157OS | <b>OS</b> | 387,70 |
| F2157BR | <b>BR</b> | 297,70 |
| F2157RA | <b>RA</b> | 297,70 |

RICAMBI - RECAMBIOS



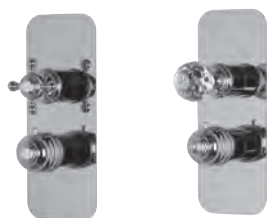
F2016  
€ 11,30

# FIMATHERM

SCOPRI LA SERIE COMPLETA  
DESCUBRE LA SERIE COMPLETA



A PAGINA 530  
EN LA PÁGINA 530



TERMOSTATICO INCASSO DOCCIA  
TERMOSTÁTICO EMPOTRADO PARA DUCHA



TERMOSTATICO INCASSO DOCCIA  
TERMOSTÁTICO EMPOTRADO PARA DUCHA

# WELLNESS

SCOPRI LA SERIE COMPLETA  
DESCUBRE LA SERIE COMPLETA



A PAGINA 513  
EN LA PÁGINA 513



SOFFIONI DOCCIA  
ROCIADORES DUCHA



COLONNE DOCCIA  
COLUMNAS DE DUCHA



SALISCENDI  
BARRA DE DUCHA



SET DOCCIA  
SET DE DUCHA





MARMO BIANCO CARRARA  
MÁRMOL BLANCO DE CARRARA



MARMO NERO PORTORO  
MÁRMOL NEGRO PORTORO

# HEREND CHIC

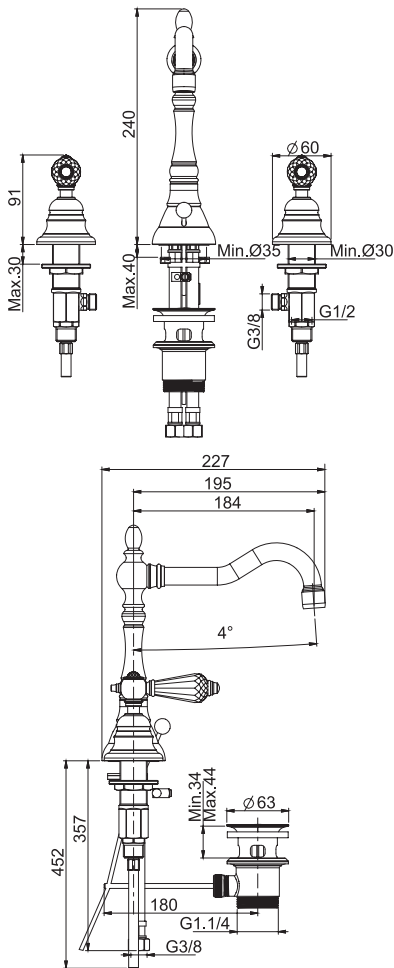
MADE WITH SWAROVSKI® ELEMENTS

CENTRO RICERCA FIMA

- CR** CROMO - CROMO
- SN** NICKEL SPAZZOLATO - NÍQUEL CEPILLADO
- OR** ORO - ORO
- OS** ORO SPAZZOLATO - ORO CEPILLADO
- BR** BRONZO ANTICO - BRONCE ANTIGUO
- RA** RAME ANTICO - COBRE ANTIGUO

**F5401C****Tre fori lavabo con canna girevole**

- n. 2 tubi di alimentazione 370 mm
- canna girevole
- scarico 1"1/4 con troppo pieno

**Batería para lavabo con caño giratorio**

- 2 conexiones 370 mm
- caño giratorio
- válvula de desagüe automática 1"1/4



€

|          |           |          |
|----------|-----------|----------|
| F5401CCR | <b>CR</b> | 815,40   |
| F5401CSN | <b>SN</b> | 1.178,90 |
| F5401COR | <b>OR</b> | 1.388,90 |
| F5401COS | <b>OS</b> | 1.753,00 |
| F5401CBR | <b>BR</b> | 1.178,90 |
| F5401CRA | <b>RA</b> | 1.178,90 |



€

|           |           |          |
|-----------|-----------|----------|
| F5401CBCR | <b>CR</b> | 1.012,50 |
| F5401CBSN | <b>SN</b> | 1.376,10 |
| F5401CBOR | <b>OR</b> | 1.565,30 |
| F5401CBOS | <b>OS</b> | 2.177,00 |
| F5401CBBR | <b>BR</b> | 1.376,10 |
| F5401CBRA | <b>RA</b> | 1.376,10 |

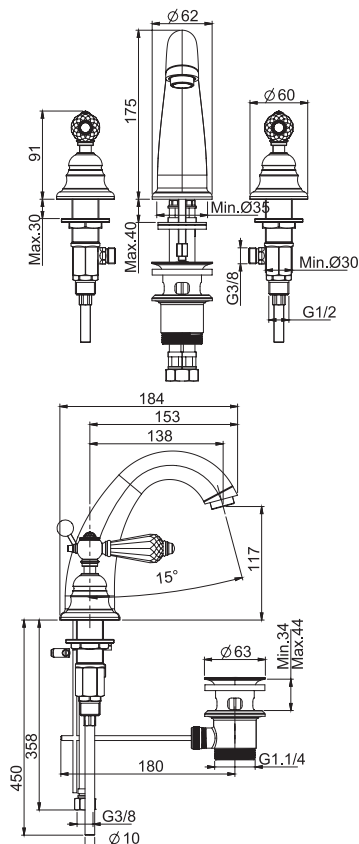


€

|           |           |          |
|-----------|-----------|----------|
| F5401CNCR | <b>CR</b> | 1.012,50 |
| F5401CNSN | <b>SN</b> | 1.376,10 |
| F5401CNOR | <b>OR</b> | 1.565,30 |
| F5401CNOS | <b>OS</b> | 2.177,00 |
| F5401CNBR | <b>BR</b> | 1.376,10 |
| F5401CNRA | <b>RA</b> | 1.376,10 |

**F5421C****Lavabo tre fori**

- n. 2 tubi di alimentazione 370 mm
- scarico 1"1/4 con troppo pieno

**Batería para lavabo**

- 2 conexiones 370 mm
- válvula de desagüe automática 1"1/4



€

|          |           |          |
|----------|-----------|----------|
| F5421CCR | <b>CR</b> | 801,00   |
| F5421CSN | <b>SN</b> | 1.155,20 |
| F5421COR | <b>OR</b> | 1.360,60 |
| F5421COS | <b>OS</b> | 1.722,10 |
| F5421CBR | <b>BR</b> | 1.155,20 |
| F5421CRA | <b>RA</b> | 1.155,20 |



€

|           |           |          |
|-----------|-----------|----------|
| F5421CBCR | <b>CR</b> | 998,10   |
| F5421CBSN | <b>SN</b> | 1.318,60 |
| F5421CBOR | <b>OR</b> | 1.537,70 |
| F5421CBOS | <b>OS</b> | 2.145,70 |
| F5421CBBR | <b>BR</b> | 1.318,60 |
| F5421CBRA | <b>RA</b> | 1.318,60 |



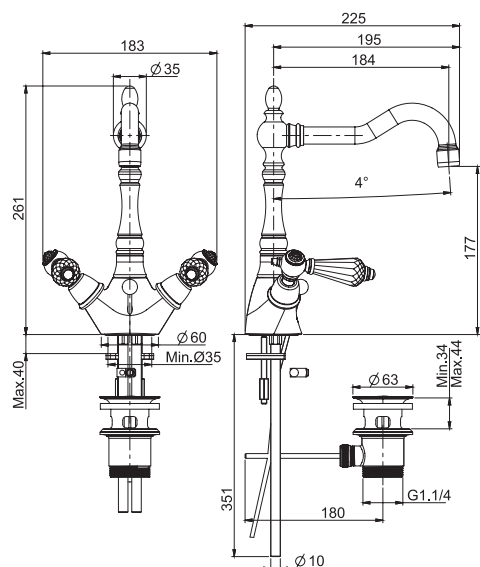
€

|           |           |          |
|-----------|-----------|----------|
| F5421CNCR | <b>CR</b> | 998,10   |
| F5421CNSN | <b>SN</b> | 1.318,60 |
| F5421CNOR | <b>OR</b> | 1.537,70 |
| F5421CNOS | <b>OS</b> | 2.145,70 |
| F5421CNBR | <b>BR</b> | 1.318,60 |
| F5421CNRA | <b>RA</b> | 1.318,60 |

## F5411C

### Monoforo lavabo con canna girevole

- n. 2 tubi di alimentazione 370 mm
- canna girevole
- scarico 1"1/4 con troppo pieno



### Mezclador para lavabo con caño giratorio

- 2 conexiones 370 mm
- caño giratorio
- válvula de desagüe automática 1"1/4



|          |           | €        |
|----------|-----------|----------|
| F5411CCR | <b>CR</b> | 696,20   |
| F5411CSN | <b>SN</b> | 951,80   |
| F5411COR | <b>OR</b> | 1.115,00 |
| F5411COS | <b>OS</b> | 1.479,40 |
| F5411CBR | <b>BR</b> | 951,80   |
| F5411CRA | <b>RA</b> | 951,80   |



|           |           | €        |
|-----------|-----------|----------|
| F5411CBCR | <b>CR</b> | 893,30   |
| F5411CBSN | <b>SN</b> | 1.121,80 |
| F5411CBOR | <b>OR</b> | 1.263,70 |
| F5411CBOS | <b>OS</b> | 1.903,40 |
| F5411CBBR | <b>BR</b> | 1.121,80 |
| F5411CBRA | <b>RA</b> | 1.121,80 |

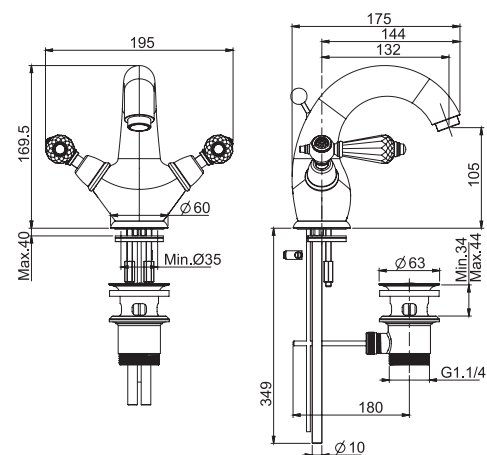


|           |           | €        |
|-----------|-----------|----------|
| F5411CNCR | <b>CR</b> | 893,30   |
| F5411CNSN | <b>SN</b> | 1.121,80 |
| F5411CNOR | <b>OR</b> | 1.263,70 |
| F5411CNOS | <b>OS</b> | 1.903,40 |
| F5411CNBR | <b>BR</b> | 1.121,80 |
| F5411CNRA | <b>RA</b> | 1.121,80 |

## F5431C

### Monoforo lavabo

- n. 2 tubi di alimentazione 370 mm
- scarico 1"1/4 con troppo pieno



### Mezclador para lavabo

- 2 conexiones 370 mm
- válvula de desagüe automática 1"1/4



|          |           | €        |
|----------|-----------|----------|
| F5431CCR | <b>CR</b> | 620,80   |
| F5431CSN | <b>SN</b> | 857,90   |
| F5431COR | <b>OR</b> | 1.004,00 |
| F5431COS | <b>OS</b> | 1.334,80 |
| F5431CBR | <b>BR</b> | 857,90   |
| F5431CRA | <b>RA</b> | 857,90   |



|           |           | €        |
|-----------|-----------|----------|
| F5431CBCR | <b>CR</b> | 818,00   |
| F5431CBSN | <b>SN</b> | 1.054,90 |
| F5431CBOR | <b>OR</b> | 1.191,80 |
| F5431CBOS | <b>OS</b> | 1.758,70 |
| F5431CBBR | <b>BR</b> | 1.054,90 |
| F5431CBRA | <b>RA</b> | 1.054,90 |

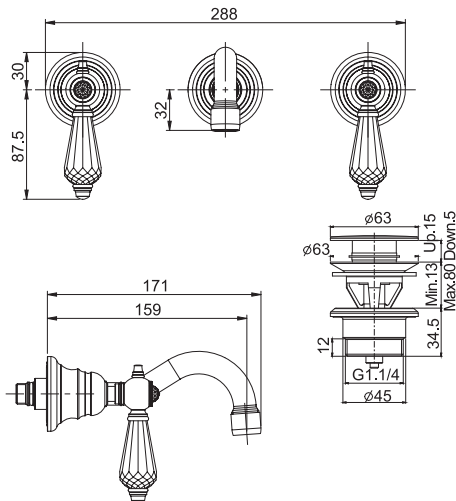


|           |           | €        |
|-----------|-----------|----------|
| F5431CNCR | <b>CR</b> | 818,00   |
| F5431CNSN | <b>SN</b> | 1.054,90 |
| F5431CNOR | <b>OR</b> | 1.191,80 |
| F5431CNOS | <b>OS</b> | 1.758,70 |
| F5431CNBR | <b>BR</b> | 1.054,90 |
| F5431CNRA | <b>RA</b> | 1.054,90 |

**F5401/5C**

**Lavabo a parete tre fori**

- solo parte esterna
- scarico click clack in ottone 1"1/4
- **corpo incasso da ordinare separatamente**



**Batería para lavabo mural**

- sólo parte exterior
- descarga Clic Clac 1"1/4 en latón
- **parte empotrada a pedir por separado**



bocca 160 mm - caño 160 mm

|             |           | €        |
|-------------|-----------|----------|
| F5401/5CCR  | <b>CR</b> | 736,50   |
| F5401/5CSN  | <b>SN</b> | 1.049,00 |
| F5401/5COR  | <b>OR</b> | 1.232,80 |
| F5401/5COS  | <b>OS</b> | 1.583,60 |
| F5401/5CBR  | <b>BR</b> | 1.049,00 |
| F5401/5CRA  | <b>RA</b> | 1.049,00 |
|             |           | €        |
| F5401/5CBCR | <b>CR</b> | 933,60   |
| F5401/5CBSN | <b>SN</b> | 1.246,20 |
| F5401/5CBOR | <b>OR</b> | 1.413,90 |
| F5401/5CBOS | <b>OS</b> | 2.007,40 |
| F5401/5CBBR | <b>BR</b> | 1.246,20 |
| F5401/5CBRA | <b>RA</b> | 1.246,20 |
|             |           | €        |
| F5401/5CNCR | <b>CR</b> | 933,60   |
| F5401/5CNSN | <b>SN</b> | 1.246,20 |
| F5401/5CNOR | <b>OR</b> | 1.413,90 |
| F5401/5CNOS | <b>OS</b> | 2.007,40 |
| F5401/5CNBR | <b>BR</b> | 1.246,20 |
| F5401/5CNRA | <b>RA</b> | 1.246,20 |

**Articolo necessario da ordinare separatamente**

- Corpo da incasso**
- interasse 228 mm

**Artículo a pedir por separado**

**Cuerpo empotrado**

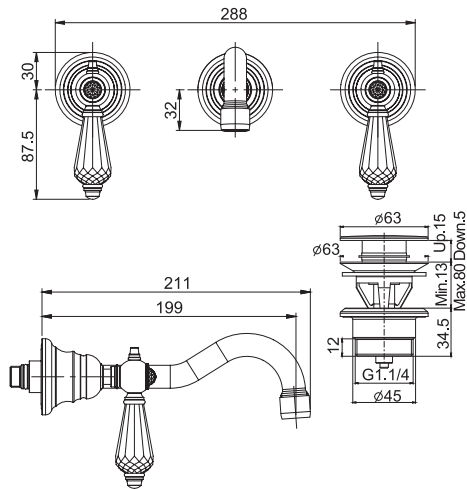


|       |  | €      |
|-------|--|--------|
| F2240 |  | 150,00 |

## F5401L/5C

### Lavabo a parete tre fori

- solo parte esterna
- scarico click clack in ottone 1"1/4
- corpo incasso da ordinare separatamente





### Batería para lavabo mural

- sólo parte exterior
- descarga Clic Clac 1"1/4 en latón
- parte empotrada a pedir por separado



BOCCA 200 MM - CAÑO 200 MM

|                                                                                     |           | €        |
|-------------------------------------------------------------------------------------|-----------|----------|
| F5401L/5CCR                                                                         | <b>CR</b> | 763,10   |
| F5401L/5CSN                                                                         | <b>SN</b> | 1.092,40 |
| F5401L/5COR                                                                         | <b>OR</b> | 1.285,40 |
| F5401L/5COS                                                                         | <b>OS</b> | 1.640,40 |
| F5401L/5CBR                                                                         | <b>BR</b> | 1.092,40 |
| F5401L/5CRA                                                                         | <b>RA</b> | 1.092,40 |
|                                                                                     |           | €        |
|  |           |          |
| F5401L/5CBCR                                                                        | <b>CR</b> | 960,20   |
| F5401L/5CBSN                                                                        | <b>SN</b> | 1.257,90 |
| F5401L/5CBOR                                                                        | <b>OR</b> | 1.464,80 |
| F5401L/5CBOS                                                                        | <b>OS</b> | 2.064,20 |
| F5401L/5CBBR                                                                        | <b>BR</b> | 1.257,90 |
| F5401L/5CBRA                                                                        | <b>RA</b> | 1.257,90 |
|                                                                                     |           | €        |
|  |           |          |
| F5401L/5CNCR                                                                        | <b>CR</b> | 960,20   |
| F5401L/5CNSN                                                                        | <b>SN</b> | 1.257,90 |
| F5401L/5CNOR                                                                        | <b>OR</b> | 1.464,80 |
| F5401L/5CNOS                                                                        | <b>OS</b> | 2.064,20 |
| F5401L/5CNBR                                                                        | <b>BR</b> | 1.257,90 |
| F5401L/5CNRA                                                                        | <b>RA</b> | 1.257,90 |

### Articolo necessario da ordinare separatamente

#### Corpo da incasso

- interasse 228 mm

### Artículo a pedir por separado

#### Cuerpo empotrado



F2240

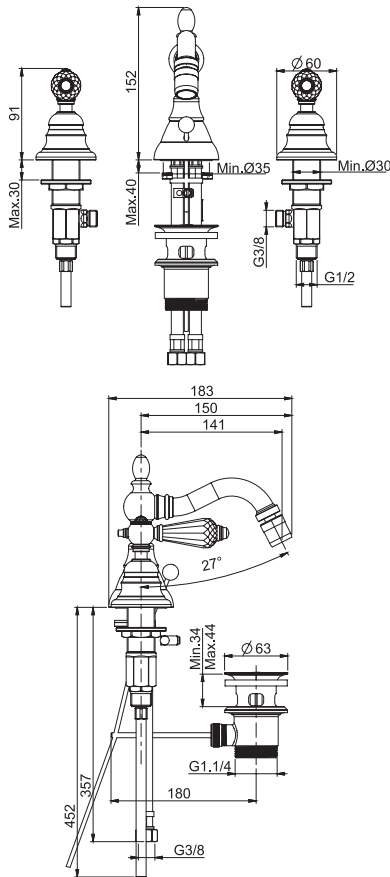
€

150,00

### F5402C

#### Bidet tre fori con canna girevole

- n. 2 tubi di alimentazione 370 mm
- canna girevole
- scarico 1"1/4 con troppo pieno



#### Batería para bidé con caño giratorio

- 2 conexiones 370 mm
- caño giratorio
- válvula de desagüe automática 1"1/4



€

|          |           |          |
|----------|-----------|----------|
| F5402CCR | <b>CR</b> | 815,40   |
| F5402CSN | <b>SN</b> | 1.178,90 |
| F5402COR | <b>OR</b> | 1.388,90 |
| F5402COS | <b>OS</b> | 1.753,00 |
| F5402CBR | <b>BR</b> | 1.178,90 |
| F5402CRA | <b>RA</b> | 1.178,90 |

€

|           |           |          |
|-----------|-----------|----------|
| F5402CBCR | <b>CR</b> | 1.012,50 |
| F5402CBSN | <b>SN</b> | 1.341,80 |
| F5402CBOR | <b>OR</b> | 1.565,30 |
| F5402CBOS | <b>OS</b> | 2.177,00 |
| F5402CBBR | <b>BR</b> | 1.341,80 |
| F5402CBRA | <b>RA</b> | 1.341,80 |

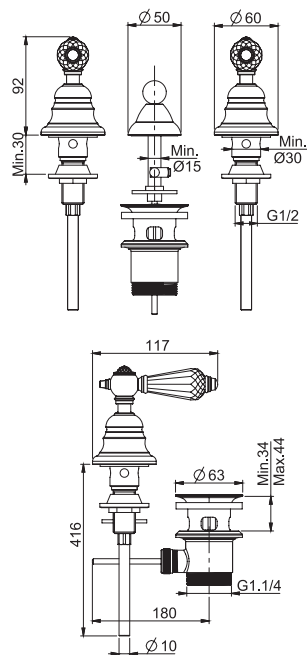
€

|           |           |          |
|-----------|-----------|----------|
| F5402CNCR | <b>CR</b> | 1.012,50 |
| F5402CNSN | <b>SN</b> | 1.341,80 |
| F5402CNOR | <b>OR</b> | 1.565,30 |
| F5402CNOS | <b>OS</b> | 2.177,00 |
| F5402CNBR | <b>BR</b> | 1.341,80 |
| F5402CNRA | <b>RA</b> | 1.341,80 |

### F5422C

#### Bidet tre fori

- n. 2 tubi di alimentazione 370 mm
- scarico 1"1/4 con troppo pieno



#### Batería para bidé

- 2 conexiones 370 mm
- válvula de desagüe automática 1"1/4



€

|          |           |          |
|----------|-----------|----------|
| F5422CCR | <b>CR</b> | 637,50   |
| F5422CSN | <b>SN</b> | 885,70   |
| F5422COR | <b>OR</b> | 1.037,20 |
| F5422COS | <b>OS</b> | 1.370,60 |
| F5422CBR | <b>BR</b> | 892,00   |
| F5422CRA | <b>RA</b> | 885,70   |

€

|           |           |          |
|-----------|-----------|----------|
| F5422CBCR | <b>CR</b> | 834,70   |
| F5422CBSN | <b>SN</b> | 1.057,10 |
| F5422CBOR | <b>OR</b> | 1.223,90 |
| F5422CBOS | <b>OS</b> | 1.794,40 |
| F5422CBBR | <b>BR</b> | 1.057,10 |
| F5422CBRA | <b>RA</b> | 1.057,10 |

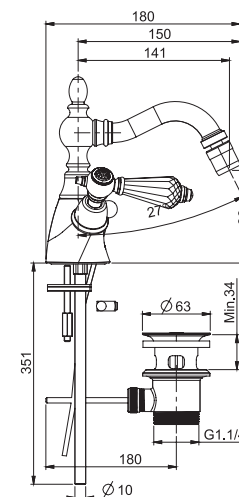
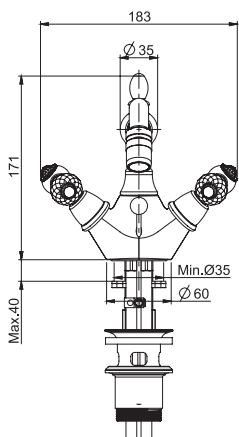
€

|           |           |          |
|-----------|-----------|----------|
| F5422CNCR | <b>CR</b> | 834,70   |
| F5422CNSN | <b>SN</b> | 1.057,10 |
| F5422CNOR | <b>OR</b> | 1.223,90 |
| F5422CNOS | <b>OS</b> | 1.794,40 |
| F5422CNBR | <b>BR</b> | 1.057,10 |
| F5422CNRA | <b>RA</b> | 1.057,10 |

## F5412C

### Monoforo bidet con canna girevole

- n. 2 tubi di alimentazione 370 mm
- canna girevole
- scarico 1"1/4 con troppo pieno



### Mezclador para bidé con caño giratorio

- 2 conexiones 370 mm
- caño giratorio
- Válvula de desagüe automática 1"1/4



|          |           | €        |
|----------|-----------|----------|
| F5412CCR | <b>CR</b> | 696,20   |
| F5412CSN | <b>SN</b> | 951,80   |
| F5412COR | <b>OR</b> | 1.115,00 |
| F5412COS | <b>OS</b> | 1.479,40 |
| F5412CBR | <b>BR</b> | 951,80   |
| F5412CRA | <b>RA</b> | 951,80   |



|           |           | €        |
|-----------|-----------|----------|
| F5412CBCR | <b>CR</b> | 893,30   |
| F5412CBSN | <b>SN</b> | 1.149,00 |
| F5412CBOR | <b>OR</b> | 1.300,10 |
| F5412CBOS | <b>OS</b> | 1.903,40 |
| F5412CBBR | <b>BR</b> | 1.149,00 |
| F5412CBRA | <b>RA</b> | 1.149,00 |

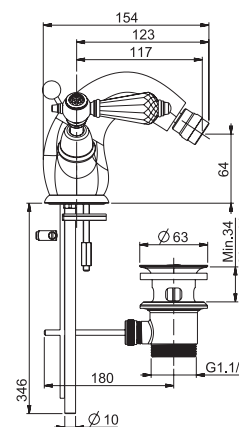
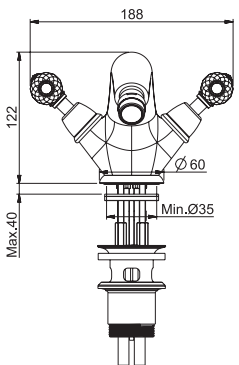


|           |           | €        |
|-----------|-----------|----------|
| F5412CNCR | <b>CR</b> | 893,30   |
| F5412CNSN | <b>SN</b> | 1.149,00 |
| F5412CNOR | <b>OR</b> | 1.300,10 |
| F5412CNOS | <b>OS</b> | 1.903,40 |
| F5412CNBR | <b>BR</b> | 1.149,00 |
| F5412CNRA | <b>RA</b> | 1.149,00 |

## F5432C

### Monoforo bidet

- n. 2 tubi di alimentazione 370 mm
- scarico 1"1/4 con troppo pieno



### Mezclador para bidé

- 2 conexiones 370 mm
- válvula de desagüe automática 1"1/4



|          |           | €        |
|----------|-----------|----------|
| F5432CCR | <b>CR</b> | 620,80   |
| F5432CSN | <b>SN</b> | 857,90   |
| F5432COR | <b>OR</b> | 1.004,00 |
| F5432COS | <b>OS</b> | 1.334,80 |
| F5432CBR | <b>BR</b> | 857,90   |
| F5432CRA | <b>RA</b> | 857,90   |



|           |           | €        |
|-----------|-----------|----------|
| F5432CBCR | <b>CR</b> | 818,00   |
| F5432CBSN | <b>SN</b> | 1.054,90 |
| F5432CBOR | <b>OR</b> | 1.191,80 |
| F5432CBOS | <b>OS</b> | 1.758,70 |
| F5432CBBR | <b>BR</b> | 1.054,90 |
| F5432CBRA | <b>RA</b> | 1.054,90 |



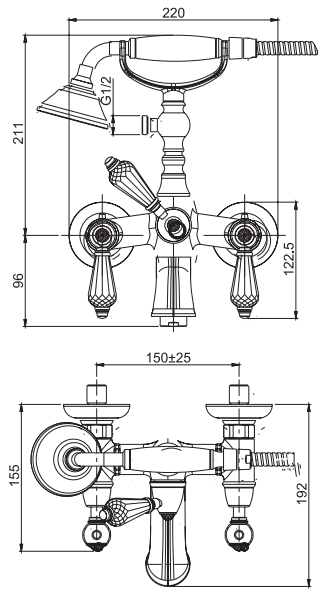
|           |           | €        |
|-----------|-----------|----------|
| F5432CNCR | <b>CR</b> | 818,00   |
| F5432CNSN | <b>SN</b> | 1.054,90 |
| F5432CNOR | <b>OR</b> | 1.191,80 |
| F5432CNOS | <b>OS</b> | 1.758,70 |
| F5432CNBR | <b>BR</b> | 1.054,90 |
| F5432CNRA | <b>RA</b> | 1.054,90 |



## F5404C

### Gruppo vasca esterno con set doccia

- n.2 raccordi eccentrici 1/2"
- flessibile in ottone 1500 mm
- doccetta in ottone
- deviatore



### Batería para bañera con set de ducha

- n. 2 excéntricas 1/2"
- flexible de latón 1500 mm
- ducha en latón
- desviador



€

|          |           |          |
|----------|-----------|----------|
| F5404CCR | <b>CR</b> | 946,90   |
| F5404CSN | <b>SN</b> | 1.316,70 |
| F5404COR | <b>OR</b> | 1.539,10 |
| F5404COS | <b>OS</b> | 2.011,00 |
| F5404CBR | <b>BR</b> | 1.326,10 |
| F5404CRA | <b>RA</b> | 1.316,70 |



€

|           |           |          |
|-----------|-----------|----------|
| F5404CBCR | <b>CR</b> | 1.144,10 |
| F5404CBSN | <b>SN</b> | 1.476,20 |
| F5404CBOR | <b>OR</b> | 1.712,00 |
| F5404CBOS | <b>OS</b> | 2.434,70 |
| F5404CBBR | <b>BR</b> | 1.476,20 |
| F5404CBRA | <b>RA</b> | 1.476,20 |



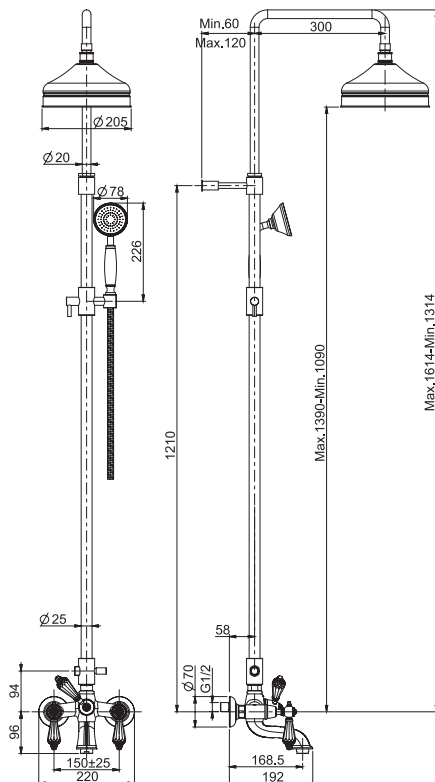
€

|           |           |          |
|-----------|-----------|----------|
| F5404CNCR | <b>CR</b> | 1.144,10 |
| F5404CNSN | <b>SN</b> | 1.476,20 |
| F5404CNOR | <b>OR</b> | 1.712,00 |
| F5404CNOS | <b>OS</b> | 2.434,70 |
| F5404CNBR | <b>BR</b> | 1.476,20 |
| F5404CNRA | <b>RA</b> | 1.476,20 |

## F5404/2C

### Gruppo vasca esterno con colonna doccia soffione e doccetta

- colonna regolabile in altezza
- n.2 raccordi eccentrici 1/2"
- soffione in ottone Ø 200 mm
- flessibile in ottone 1500 mm
- doccetta in ottone
- deviatore



### Batería para bañera con columna, rociador y mango de ducha

- columna con altura ajustable
- n. 2 excéntricas 1/2"
- rociador en latón Ø 200 mm
- flexible de latón 1500 mm
- ducha en latón
- desviador



€

|            |           |          |
|------------|-----------|----------|
| F5404/2CCR | <b>CR</b> | 1.849,70 |
| F5404/2CSN | <b>SN</b> | 2.888,40 |
| F5404/2COR | <b>OR</b> | 3.440,90 |
| F5404/2COS | <b>OS</b> | 3.976,60 |
| F5404/2CBR | <b>BR</b> | 2.888,40 |
| F5404/2CRA | <b>RA</b> | 2.888,40 |



€

|             |           |          |
|-------------|-----------|----------|
| F5404/2CBCR | <b>CR</b> | 2.046,80 |
| F5404/2CBSN | <b>SN</b> | 3.001,40 |
| F5404/2CBOR | <b>OR</b> | 3.557,60 |
| F5404/2CBOS | <b>OS</b> | 4.400,70 |
| F5404/2CBBR | <b>BR</b> | 3.001,40 |
| F5404/2CBRA | <b>RA</b> | 3.001,40 |



€

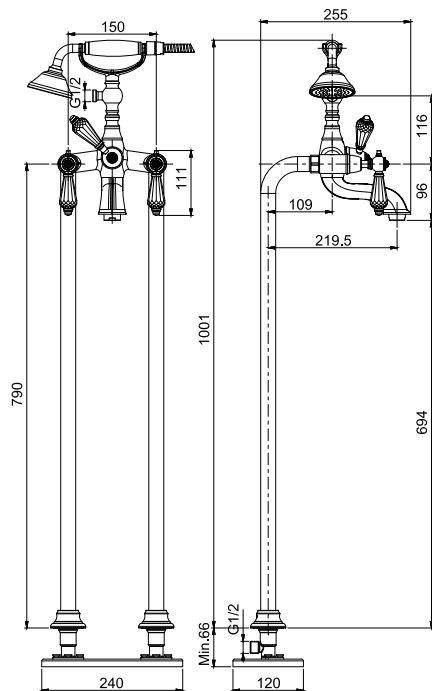
|             |           |          |
|-------------|-----------|----------|
| F5404/2CNCR | <b>CR</b> | 2.046,80 |
| F5404/2CNSN | <b>SN</b> | 3.001,40 |
| F5404/2CNOR | <b>OR</b> | 3.557,60 |
| F5404/2CNOS | <b>OS</b> | 4.400,70 |
| F5404/2CNBR | <b>BR</b> | 3.001,40 |
| F5404/2CNRA | <b>RA</b> | 3.001,40 |



**F5404/4C**

**Gruppo vasca a pavimento con set doccia**

- flessibile in ottone 1500 mm
- n. 2 piantane M 1/2"
- doccetta in ottone
- deviatore
- **corpo incasso da ordinare separatamente**



**Batería a suelo para bañera con set de ducha**

- flexible de latón 1500 mm
- par de columnas M 1/2"
- ducha en latón
- desviador
- **parte empotrada a pedir por separado**



|            |           | €        |
|------------|-----------|----------|
| F5404/4CCR | <b>CR</b> | 1.397,80 |
| F5404/4CSN | <b>SN</b> | 2.041,20 |
| F5404/4COR | <b>OR</b> | 2.408,80 |
| F5404/4COS | <b>OS</b> | 2.980,50 |
| F5404/4CBR | <b>BR</b> | 2.041,20 |
| F5404/4CRA | <b>RA</b> | 2.041,20 |



|             |           | €        |
|-------------|-----------|----------|
| F5404/4CBCR | <b>CR</b> | 1.416,90 |
| F5404/4CBSN | <b>SN</b> | 2.238,30 |
| F5404/4CBOR | <b>OR</b> | 2.556,20 |
| F5404/4CBOS | <b>OS</b> | 3.021,30 |
| F5404/4CBBR | <b>BR</b> | 2.238,30 |
| F5404/4CBRA | <b>RA</b> | 2.238,30 |



|             |           | €        |
|-------------|-----------|----------|
| F5404/4CNCR | <b>CR</b> | 1.416,90 |
| F5404/4CNSN | <b>SN</b> | 2.238,30 |
| F5404/4CNOR | <b>OR</b> | 2.556,20 |
| F5404/4CNOS | <b>OS</b> | 3.021,30 |
| F5404/4CNBR | <b>BR</b> | 2.238,30 |
| F5404/4CNRA | <b>RA</b> | 2.238,30 |

**Articolo necessario da ordinare separatamente**

Corpo da incasso

**Artículo a pedir por separado**

Cuerpo empotrado

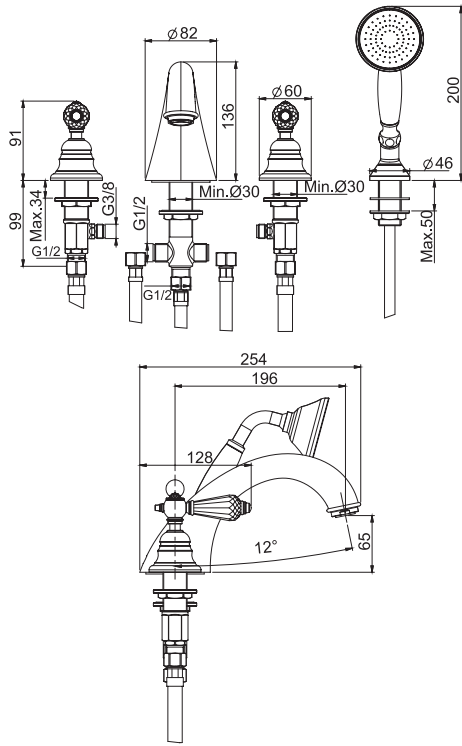


|       |  | €      |
|-------|--|--------|
| F2302 |  | 196,20 |

**F5414C**

**Gruppo bordo vasca**

- flessibile in nylon 1500 mm
- doccetta in ottone
- deviatore
- supporto doccia



**Batería encimera para bañera**

- flexible nylon 1500 mm
- ducha en latón
- desviador
- soporte ducha



|          |           | €        |
|----------|-----------|----------|
| F5414CCR | <b>CR</b> | 1.255,60 |
| F5414CSN | <b>SN</b> | 1.849,70 |
| F5414COR | <b>OR</b> | 2.260,50 |
| F5414COS | <b>OS</b> | 2.699,40 |
| F5414CBR | <b>BR</b> | 1.849,70 |
| F5414CRA | <b>RA</b> | 1.849,70 |

|           |           | €        |
|-----------|-----------|----------|
| F5414CBCR | <b>CR</b> | 1.452,80 |
| F5414CBSN | <b>SN</b> | 2.046,80 |
| F5414CBOR | <b>OR</b> | 2.411,80 |
| F5414CBOS | <b>OS</b> | 3.123,30 |
| F5414CBBR | <b>BR</b> | 2.046,80 |
| F5414CBRA | <b>RA</b> | 2.046,80 |

|           |           | €        |
|-----------|-----------|----------|
| F5414CNCR | <b>CR</b> | 1.452,80 |
| F5414CNSN | <b>SN</b> | 2.046,80 |
| F5414CNOR | <b>OR</b> | 2.411,80 |
| F5414CNOS | <b>OS</b> | 3.123,30 |
| F5414CNBR | <b>BR</b> | 2.046,80 |
| F5414CNRA | <b>RA</b> | 2.046,80 |

**Articolo da ordinare separatamente**

Piastra in acciaio inox

**Artículo a pedir por separado**

Placa en acero inox

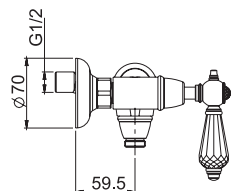
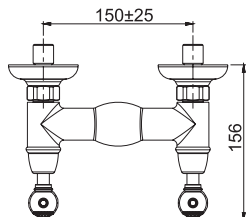
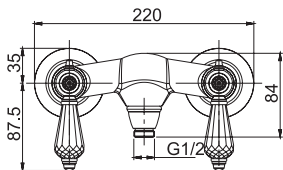


|       |  | €      |
|-------|--|--------|
| F2193 |  | 283,80 |

## F5405/1C

### Gruppo doccia esterno senza set doccia

- n.2 raccordi eccentrici 1/2"



### Batería para ducha sin set de ducha

- n. 2 excéntricas 1/2"



€

|            |           |          |
|------------|-----------|----------|
| F5405/1CCR | <b>CR</b> | 565,90   |
| F5405/1CSN | <b>SN</b> | 759,40   |
| F5405/1COR | <b>OR</b> | 884,40   |
| F5405/1COS | <b>OS</b> | 1.203,80 |
| F5405/1CBR | <b>BR</b> | 759,40   |
| F5405/1CRA | <b>RA</b> | 759,40   |



€

|             |           |          |
|-------------|-----------|----------|
| F5405/1CBCR | <b>CR</b> | 763,10   |
| F5405/1CBSN | <b>SN</b> | 956,60   |
| F5405/1CBOR | <b>OR</b> | 1.075,70 |
| F5405/1CBOS | <b>OS</b> | 1.627,50 |
| F5405/1CBBR | <b>BR</b> | 956,60   |
| F5405/1CBRA | <b>RA</b> | 956,60   |



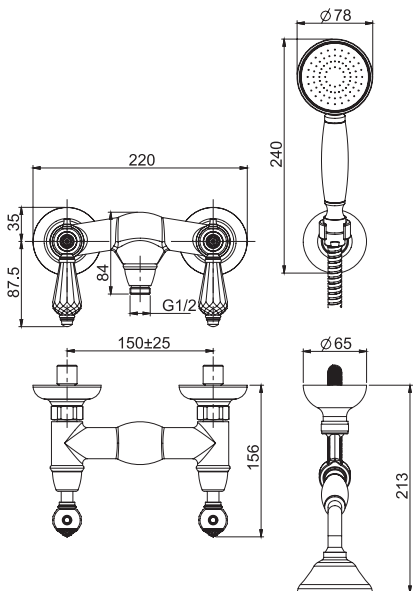
€

|             |           |          |
|-------------|-----------|----------|
| F5405/1CNCR | <b>CR</b> | 763,10   |
| F5405/1CNSN | <b>SN</b> | 956,60   |
| F5405/1CNOR | <b>OR</b> | 1.075,70 |
| F5405/1CNOS | <b>OS</b> | 1.627,50 |
| F5405/1CNBR | <b>BR</b> | 956,60   |
| F5405/1CNRA | <b>RA</b> | 956,60   |

## F5405C

### Gruppo doccia esterno con set doccia

- n.2 raccordi eccentrici 1/2"
- flessibile in ottone 1500 mm
- doccetta in ottone
- supporto doccia



### Batería para ducha con set de ducha

- n. 2 excéntricas 1/2"
- flexible de latón 1500 mm
- ducha en latón
- soporte ducha



€

|          |           |          |
|----------|-----------|----------|
| F5405CCR | <b>CR</b> | 637,30   |
| F5405CSN | <b>SN</b> | 876,90   |
| F5405COR | <b>OR</b> | 1.025,40 |
| F5405COS | <b>OS</b> | 1.357,30 |
| F5405CBR | <b>BR</b> | 876,90   |
| F5405CRA | <b>RA</b> | 876,90   |



€

|           |           |          |
|-----------|-----------|----------|
| F5405CBCR | <b>CR</b> | 834,40   |
| F5405CBSN | <b>SN</b> | 1.048,80 |
| F5405CBOR | <b>OR</b> | 1.212,80 |
| F5405CBOS | <b>OS</b> | 1.780,90 |
| F5405CBBR | <b>BR</b> | 1.048,80 |
| F5405CBRA | <b>RA</b> | 1.048,80 |



€

|           |           |          |
|-----------|-----------|----------|
| F5405CNCR | <b>CR</b> | 834,40   |
| F5405CNSN | <b>SN</b> | 1.048,80 |
| F5405CNOR | <b>OR</b> | 1.212,80 |
| F5405CNOS | <b>OS</b> | 1.780,90 |
| F5405CNBR | <b>BR</b> | 1.048,80 |
| F5405CNRA | <b>RA</b> | 1.048,80 |

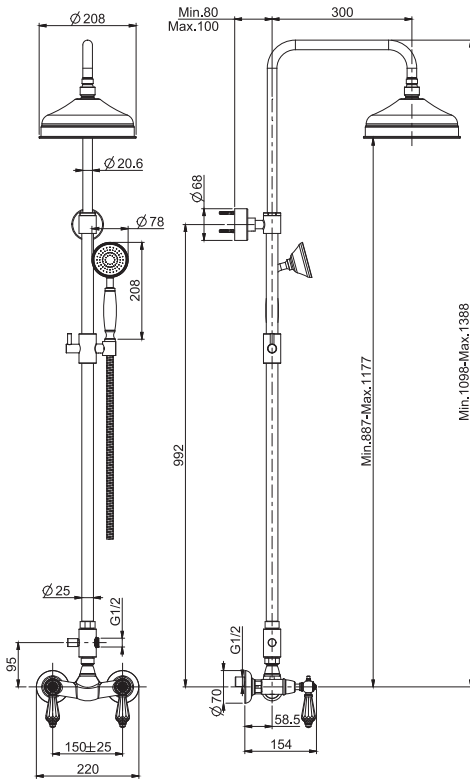
**F5405/2C**

**Gruppo doccia esterno con colonna doccia soffione e doccetta**

- colonna regolabile in altezza
- n.2 raccordi eccentrici 1/2"
- soffione in ottone Ø 200 mm
- flessibile in ottone 1500 mm
- doccetta in ottone
- deviatore

**Batería para ducha con columna, rociador y mango de ducha**

- columna con altura ajustable
- n. 2 excéntricas 1/2"
- rociador en latón Ø 200 mm
- flexible de latón 1500 mm
- ducha en latón
- desviador



|            |           | €        |
|------------|-----------|----------|
| F5405/2CCR | <b>CR</b> | 1.554,00 |
| F5405/2CSN | <b>SN</b> | 2.479,20 |
| F5405/2COR | <b>OR</b> | 2.961,70 |
| F5405/2COS | <b>OS</b> | 3.341,10 |
| F5405/2CBR | <b>BR</b> | 2.479,20 |
| F5405/2CRA | <b>RA</b> | 2.479,20 |



|             |           | €        |
|-------------|-----------|----------|
| F5405/2CBCR | <b>CR</b> | 1.751,10 |
| F5405/2CBSN | <b>SN</b> | 2.604,30 |
| F5405/2CBOR | <b>OR</b> | 3.092,50 |
| F5405/2CBOS | <b>OS</b> | 3.764,90 |
| F5405/2CBBR | <b>BR</b> | 2.604,30 |
| F5405/2CBRA | <b>RA</b> | 2.604,30 |

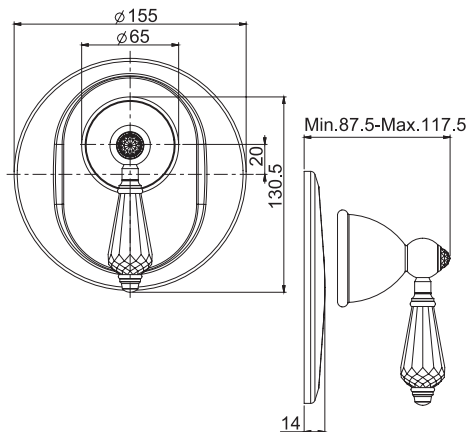


|             |           | €        |
|-------------|-----------|----------|
| F5405/2CNCR | <b>CR</b> | 1.751,10 |
| F5405/2CNSN | <b>SN</b> | 2.604,30 |
| F5405/2CNOR | <b>OR</b> | 3.092,50 |
| F5405/2CNOS | <b>OS</b> | 3.764,90 |
| F5405/2CNBR | <b>BR</b> | 2.604,30 |
| F5405/2CNRA | <b>RA</b> | 2.604,30 |

**F5409/1C**

**Miscelatore incasso doccia**

- solo parte esterna
- piastra in metallo
- corpo incasso da ordinare separatamente



**Mezclador empotrado para ducha**

- sólo parte exterior
- placa de metal
- parte empotrada a pedir por separado



|            |           | €      |
|------------|-----------|--------|
| F5409/1CCR | <b>CR</b> | 323,60 |
| F5409/1CSN | <b>SN</b> | 450,50 |
| F5409/1COR | <b>OR</b> | 527,70 |
| F5409/1COS | <b>OS</b> | 695,50 |
| F5409/1CBR | <b>BR</b> | 453,80 |
| F5409/1CRA | <b>RA</b> | 450,50 |

|                                                                                     |           | €      |
|-------------------------------------------------------------------------------------|-----------|--------|
|  |           |        |
| F5409/1CBCR                                                                         | <b>CR</b> | 342,50 |
| F5409/1CBSN                                                                         | <b>SN</b> | 634,50 |
| F5409/1CBOR                                                                         | <b>OR</b> | 729,20 |
| F5409/1CBOS                                                                         | <b>OS</b> | 736,50 |
| F5409/1CBBR                                                                         | <b>BR</b> | 634,50 |
| F5409/1CBRA                                                                         | <b>RA</b> | 634,50 |

|                                                                                     |           | €      |
|-------------------------------------------------------------------------------------|-----------|--------|
|  |           |        |
| F5409/1CNCR                                                                         | <b>CR</b> | 342,50 |
| F5409/1CNSN                                                                         | <b>SN</b> | 634,50 |
| F5409/1CNOR                                                                         | <b>OR</b> | 729,20 |
| F5409/1CNOS                                                                         | <b>OS</b> | 736,50 |
| F5409/1CNBR                                                                         | <b>BR</b> | 634,50 |
| F5409/1CNRA                                                                         | <b>RA</b> | 634,50 |

**Articolo necessario da ordinare separatamente**

Corpo da incasso

**Artículo a pedir por separado**

Cuerpo empotrado



|         |           | €      |
|---------|-----------|--------|
| F2542CR | <b>CR</b> | 55,20  |
| F2542SN | <b>SN</b> | 96,70  |
| F2542OR | <b>OR</b> | 117,50 |
| F2542OS | <b>OS</b> | 118,50 |
| F2542BR | <b>BR</b> | 96,70  |
| F2542RA | <b>RA</b> | 96,70  |

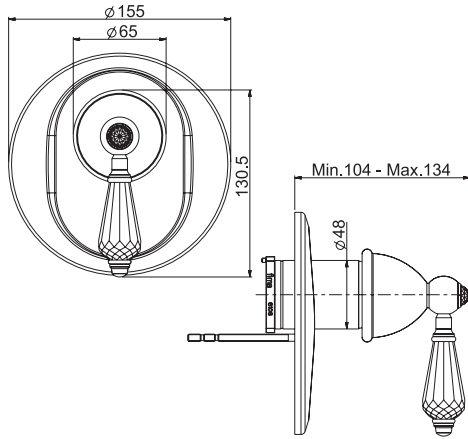
**F5409X1C**

**Miscelatore incasso doccia**

- solo parte esterna
- piastra in metallo
- **corpo incasso da ordinare separatamente**

**Mezclador empotrado para ducha**

- sólo parte exterior
- placa de metal
- **parte empotrada a pedir por separado**



|            |           | €      |
|------------|-----------|--------|
| F5409X1CCR | <b>CR</b> | 426,10 |
| F5409X1CSN | <b>SN</b> | 553,10 |
| F5409X1COR | <b>OR</b> | 640,70 |
| F5409X1COS | <b>OS</b> | 916,20 |
| F5409X1CBR | <b>BR</b> | 553,10 |
| F5409X1CRA | <b>RA</b> | 553,10 |



|             |           | €        |
|-------------|-----------|----------|
| F5409X1CBCR | <b>CR</b> | 623,20   |
| F5409X1CBSN | <b>SN</b> | 734,20   |
| F5409X1CBOR | <b>OR</b> | 838,60   |
| F5409X1CBOS | <b>OS</b> | 1.339,70 |
| F5409X1CBBR | <b>BR</b> | 734,20   |
| F5409X1CBRA | <b>RA</b> | 734,20   |



|             |           | €        |
|-------------|-----------|----------|
| F5409X1CNCR | <b>CR</b> | 623,20   |
| F5409X1CNSN | <b>SN</b> | 734,20   |
| F5409X1CNOR | <b>OR</b> | 838,60   |
| F5409X1CNOS | <b>OS</b> | 1.339,70 |
| F5409X1CNBR | <b>BR</b> | 734,20   |
| F5409X1CNRA | <b>RA</b> | 734,20   |

**Articolo necessario da ordinare separatamente**

**Articulo a pedir por separado**

Corpo da incasso

Cuerpo empotrado



|       | €      |
|-------|--------|
| F3000 | 139,20 |

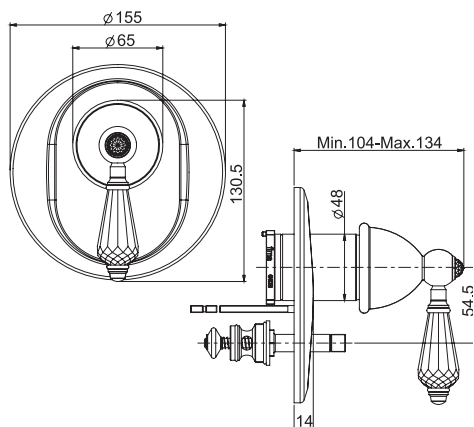
## F5409X2C

### Miscelatore incasso con deviatore a 2 uscite

- solo parte esterna
- piastra in metallo
- deviatore
- **corpo incasso da ordinare separatamente**

### Mezclador empotrado con desviador 2 salidas

- sólo parte exterior
- placa de metal
- desviador
- **parte empotrada a pedir por separado**



|            |           | €        |
|------------|-----------|----------|
| F5409X2CCR | <b>CR</b> | 480,50   |
| F5409X2CSN | <b>SN</b> | 642,60   |
| F5409X2COR | <b>OR</b> | 951,20   |
| F5409X2COS | <b>OS</b> | 1.033,10 |
| F5409X2CBR | <b>BR</b> | 642,60   |
| F5409X2CRA | <b>RA</b> | 642,60   |



|             |           | €        |
|-------------|-----------|----------|
| F5409X2CBCR | <b>CR</b> | 677,40   |
| F5409X2CBSN | <b>SN</b> | 821,00   |
| F5409X2CBOR | <b>OR</b> | 1.140,30 |
| F5409X2CBOS | <b>OS</b> | 1.456,50 |
| F5409X2CBBR | <b>BR</b> | 821,00   |
| F5409X2CBRA | <b>RA</b> | 821,00   |



|             |           | €        |
|-------------|-----------|----------|
| F5409X2CNCR | <b>CR</b> | 677,40   |
| F5409X2CNSN | <b>SN</b> | 821,00   |
| F5409X2CNOR | <b>OR</b> | 1.140,30 |
| F5409X2CNOS | <b>OS</b> | 1.456,50 |
| F5409X2CNBR | <b>BR</b> | 821,00   |
| F5409X2CNRA | <b>RA</b> | 821,00   |

Articolo necessario da ordinare separatamente

Artículo a pedir por separado

Corpo da incasso

Cuerpo empotrado



F3000

€

139,20

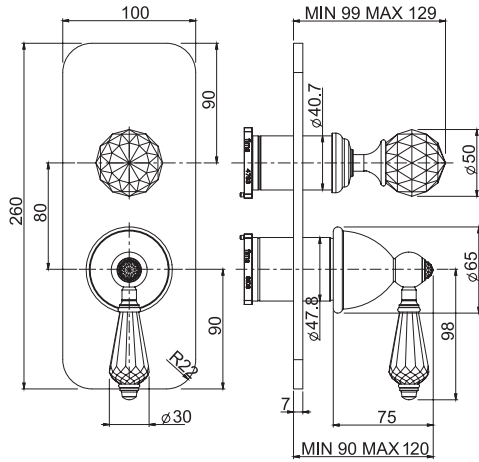
**F5409X6C**

**Miscelatore incasso con deviatore a 2 o 3 uscite**

- deviatore a 2/3 uscite
- solo parte esterna
- piastra in metallo
- **corpo incasso da ordinare separatamente**

**Mezclador empotrado con desviador 2/3 salidas**

- desviador 2/3 salidas
- sólo parte exterior
- placa de metal
- **parte empotrada a pedir por separado**



|            |           | €        |
|------------|-----------|----------|
| F5409X6CCR | <b>CR</b> | 745,00   |
| F5409X6CSN | <b>SN</b> | 1.034,00 |
| F5409X6COR | <b>OR</b> | 1.210,80 |
| F5409X6COS | <b>OS</b> | 1.601,80 |
| F5409X6CBR | <b>BR</b> | 1.041,40 |
| F5409X6CRA | <b>RA</b> | 1.034,00 |



|             |           | €        |
|-------------|-----------|----------|
| F5409X6CBCR | <b>CR</b> | 942,20   |
| F5409X6CBSN | <b>SN</b> | 1.201,00 |
| F5409X6CBOR | <b>OR</b> | 1.392,40 |
| F5409X6CBOS | <b>OS</b> | 2.025,60 |
| F5409X6CBBR | <b>BR</b> | 1.201,00 |
| F5409X6CBRA | <b>RA</b> | 1.201,00 |



|             |           | €        |
|-------------|-----------|----------|
| F5409X6CNCR | <b>CR</b> | 942,20   |
| F5409X6CNSN | <b>SN</b> | 1.201,00 |
| F5409X6CNOR | <b>OR</b> | 1.392,40 |
| F5409X6CNOS | <b>OS</b> | 2.025,60 |
| F5409X6CNBR | <b>BR</b> | 1.201,00 |
| F5409X6CNRA | <b>RA</b> | 1.201,00 |

**Articolo necessario da ordinare separatamente**

**Articulo a pedir por separado**

Corpo da incasso

Cuerpo empotrado



|       | €      |
|-------|--------|
| F4000 | 208,60 |

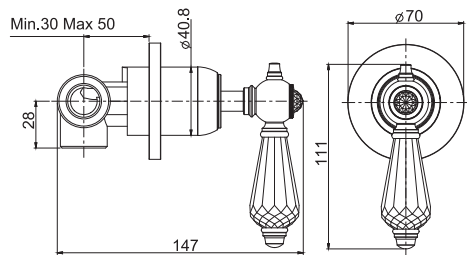


## F5423/2C

### Deviatore a 2 uscite

- un ingresso/ due uscite

NOTA: questo prodotto è completo. Include sia le parti esterne che quelle da incasso.





### Desviador 2 salidas

- una/dos salidas

ATENCIÓN: Producto completo con elemento exterior y de empotrar



|                                                                                     |           | €      |
|-------------------------------------------------------------------------------------|-----------|--------|
| F5423/2CCR                                                                          | <b>CR</b> | 372,40 |
| F5423/2CSN                                                                          | <b>SN</b> | 614,50 |
| F5423/2COR                                                                          | <b>OR</b> | 737,40 |
| F5423/2COS                                                                          | <b>OS</b> | 800,60 |
| F5423/2CBR                                                                          | <b>BR</b> | 614,50 |
| F5423/2CRA                                                                          | <b>RA</b> | 614,50 |
|  |           | €      |
| F5423/2CBCR                                                                         | <b>CR</b> | 338,90 |
| F5423/2CBSN                                                                         | <b>SN</b> | 559,10 |
| F5423/2CBOR                                                                         | <b>OR</b> | 671,00 |
| F5423/2CBOS                                                                         | <b>OS</b> | 728,50 |
| F5423/2CBBR                                                                         | <b>BR</b> | 559,10 |
| F5423/2CBRA                                                                         | <b>RA</b> | 559,10 |
|  |           | €      |
| F5423/2CNCR                                                                         | <b>CR</b> | 338,90 |
| F5423/2CNSN                                                                         | <b>SN</b> | 559,10 |
| F5423/2CNOR                                                                         | <b>OR</b> | 671,00 |
| F5423/2CNOS                                                                         | <b>OS</b> | 728,50 |
| F5423/2CNBR                                                                         | <b>BR</b> | 559,10 |
| F5423/2CNRA                                                                         | <b>RA</b> | 559,10 |

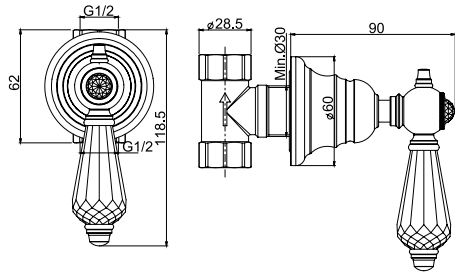
**F5413/1C**

**Rubinetto d'arresto 1/2"**

- solo parte esterna
- **corpo incasso da ordinare separatamente**

**Llave de paso 1/2"**

- sólo parte exterior
- **parte empotrada a pedir por separado**



|            |           | €      |
|------------|-----------|--------|
| F5413/1CCR | <b>CR</b> | 295,80 |
| F5413/1CSN | <b>SN</b> | 405,00 |
| F5413/1COR | <b>OR</b> | 473,30 |
| F5413/1COS | <b>OS</b> | 635,90 |
| F5413/1CBR | <b>BR</b> | 405,00 |
| F5413/1CRA | <b>RA</b> | 405,00 |



|             |           | €        |
|-------------|-----------|----------|
| F5413/1CBCR | <b>CR</b> | 493,10   |
| F5413/1CBSN | <b>SN</b> | 590,30   |
| F5413/1CBOR | <b>OR</b> | 676,50   |
| F5413/1CBOS | <b>OS</b> | 1.059,90 |
| F5413/1CBBR | <b>BR</b> | 590,30   |
| F5413/1CBRA | <b>RA</b> | 590,30   |



|             |           | €        |
|-------------|-----------|----------|
| F5413/1CNCR | <b>CR</b> | 493,10   |
| F5413/1CNSN | <b>SN</b> | 590,30   |
| F5413/1CNOR | <b>OR</b> | 676,50   |
| F5413/1CNOS | <b>OS</b> | 1.059,90 |
| F5413/1CNBR | <b>BR</b> | 590,30   |
| F5413/1CNRA | <b>RA</b> | 590,30   |

**Articolo necessario da ordinare separatamente**

**Articulo a pedir por separado**

Corpo da incasso

Cuerpo empotrado

€

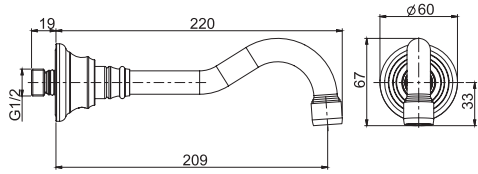


|       |       |
|-------|-------|
| F2220 | 67,20 |
|-------|-------|

## F2157

### Bocca a parete per vasca

- bocca 209 mm
- filettatura 1/2"



### Caño mural bañera

- caño 209 mm
- rosca 1/2"



|         |           | €      |
|---------|-----------|--------|
| F2157CR | <b>CR</b> | 180,30 |
| F2157SN | <b>SN</b> | 297,70 |
| F2157OR | <b>OR</b> | 357,30 |
| F2157OS | <b>OS</b> | 387,70 |
| F2157BR | <b>BR</b> | 297,70 |
| F2157RA | <b>RA</b> | 297,70 |

RICAMBI - RECAMBIOS



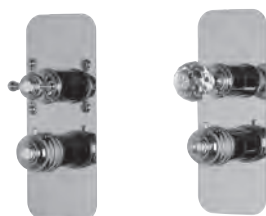
**F2016**  
€ 11,30

# FIMATHERM

SCOPRI LA SERIE COMPLETA  
DESCUBRE LA SERIE COMPLETA



A PAGINA 530  
EN LA PÁGINA 530



TERMOSTATICO INCASSO DOCCIA  
TERMOSTÁTICO EMPOTRADO PARA DUCHA



TERMOSTATICO INCASSO DOCCIA  
TERMOSTÁTICO EMPOTRADO PARA DUCHA

# WELLNESS

SCOPRI LA SERIE COMPLETA  
DESCUBRE LA SERIE COMPLETA



A PAGINA 513  
EN LA PÁGINA 513



SOFFIONI DOCCIA  
ROCIADORES DUCHA



COLONNE DOCCIA  
COLUMNAS DE DUCHA



SALISCENDI  
BARRA DE DUCHA



SET DOCCIA  
SET DE DUCHA



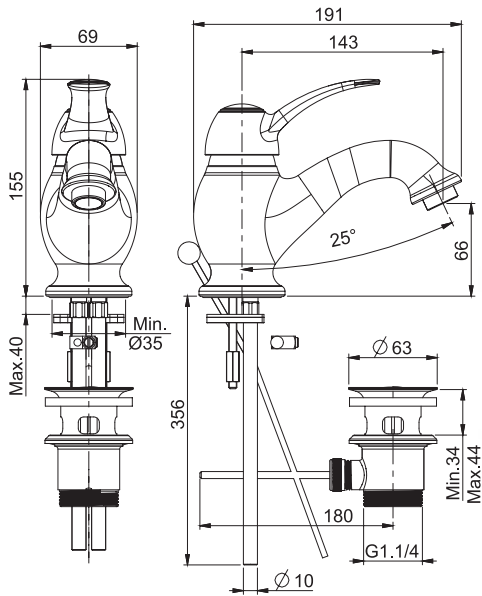
# LAMP/BELL

CENTRO RICERCA FIMA

- CR CROMO - CROMO
- SN NICKEL SPAZZOLATO - NÍQUEL CEPILLADO
- OR ORO - ORO
- OS ORO SPAZZOLATO - ORO CEPILLADO
- BR BRONZO ANTICO - BRONCE ANTIGUO
- RA RAME ANTICO - COBRE ANTIGUO

**F3301 - F3361****Miscelatore lavabo**

- n. 2 tubi di alimentazione 370 mm
- scarico 1"1/4 con troppo pieno

**Mezclador lavabo**

- 2 conexiones 370 mm
- válvula de desagüe automática 1"1/4



€

|         |           |        |
|---------|-----------|--------|
| F3301CR | <b>CR</b> | 291,00 |
| F3301SN | <b>SN</b> | 600,30 |
| F3301OR | <b>OR</b> | 720,40 |
| F3301OS | <b>OS</b> | 782,30 |
| F3301BR | <b>BR</b> | 600,30 |
| F3301RA | <b>RA</b> | 600,30 |



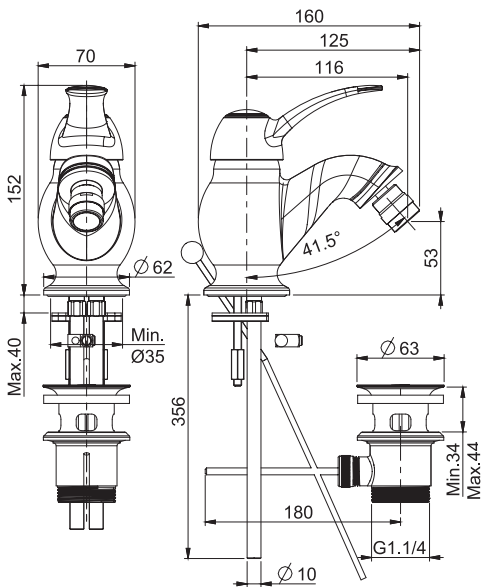
€

|         |           |        |
|---------|-----------|--------|
| F3361CR | <b>CR</b> | 304,00 |
| F3361SN | <b>SN</b> | 627,00 |
| F3361OR | <b>OR</b> | 752,40 |
| F3361OS | <b>OS</b> | 817,10 |
| F3361BR | <b>BR</b> | 627,00 |
| F3361RA | <b>RA</b> | 627,00 |

## RICAMBI - RECAMBIOS

F2001  
€ 50,30F2014  
€ 11,10**F3302 - F3362****Miscelatore bidet**

- n. 2 tubi di alimentazione 370 mm
- scarico 1"1/4 con troppo pieno

**Mezclador bidé**

- 2 conexiones 370 mm
- válvula de desagüe automática 1"1/4



€

|         |           |        |
|---------|-----------|--------|
| F3302CR | <b>CR</b> | 291,00 |
| F3302SN | <b>SN</b> | 600,30 |
| F3302OR | <b>OR</b> | 720,40 |
| F3302OS | <b>OS</b> | 782,30 |
| F3302BR | <b>BR</b> | 600,30 |
| F3302RA | <b>RA</b> | 600,30 |



€

|         |           |        |
|---------|-----------|--------|
| F3362CR | <b>CR</b> | 304,00 |
| F3362SN | <b>SN</b> | 627,00 |
| F3362OR | <b>OR</b> | 752,40 |
| F3362OS | <b>OS</b> | 817,10 |
| F3362BR | <b>BR</b> | 627,00 |
| F3362RA | <b>RA</b> | 627,00 |

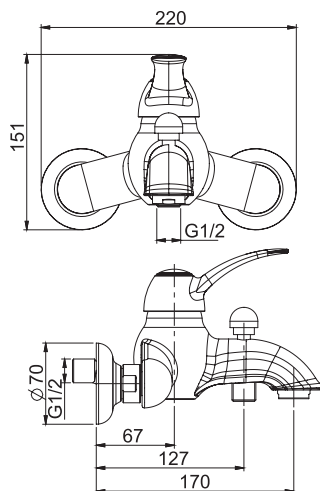
## RICAMBI - RECAMBIOS

F2001  
€ 50,30F2017  
€ 16,70

### F3304/1 - F3364/1

#### Miscelatore vasca esterno senza set doccia

- n.2 raccordi eccentrici 1/2"
- deviatore



#### Mezclador bañera sin set de ducha

- n. 2 excéntricas 1/2"
- desviador



|           |           | €        |
|-----------|-----------|----------|
| F3304/1CR | <b>CR</b> | 396,00   |
| F3304/1SN | <b>SN</b> | 816,60   |
| F3304/1OR | <b>OR</b> | 980,40   |
| F3304/1OS | <b>OS</b> | 1.064,50 |
| F3304/1BR | <b>BR</b> | 816,60   |
| F3304/1RA | <b>RA</b> | 816,60   |

|           |           | €        |
|-----------|-----------|----------|
| F3364/1CR | <b>CR</b> | 405,20   |
| F3364/1SN | <b>SN</b> | 835,70   |
| F3364/1OR | <b>OR</b> | 1.002,90 |
| F3364/1OS | <b>OS</b> | 1.089,00 |
| F3364/1BR | <b>BR</b> | 835,70   |
| F3364/1RA | <b>RA</b> | 835,70   |

#### RICAMBI - RECAMBIOS



**F2001**  
€ 50,30

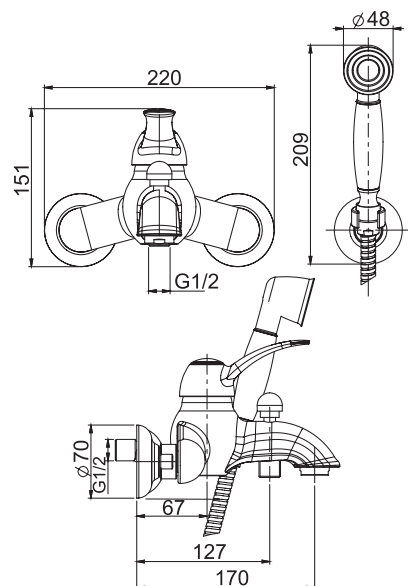


**F2015**  
€ 11,40

### F3304 - F3364

#### Miscelatore vasca esterno con set doccia

- n.2 raccordi eccentrici 1/2"
- flessibile in ottone 1500 mm
- doccetta in ottone
- deviatore
- supporto doccia



#### Mezclador bañera con set de ducha

- n. 2 excéntricas 1/2"
- flexible de latón 1500 mm
- ducha en latón
- desviador
- soporte ducha



|         |           | €        |
|---------|-----------|----------|
| F3304CR | <b>CR</b> | 457,20   |
| F3304SN | <b>SN</b> | 943,20   |
| F3304OR | <b>OR</b> | 1.132,10 |
| F3304OS | <b>OS</b> | 1.228,80 |
| F3304BR | <b>BR</b> | 943,20   |
| F3304RA | <b>RA</b> | 943,20   |

|         |           | €        |
|---------|-----------|----------|
| F3364CR | <b>CR</b> | 475,60   |
| F3364SN | <b>SN</b> | 980,80   |
| F3364OR | <b>OR</b> | 1.176,80 |
| F3364OS | <b>OS</b> | 1.278,20 |
| F3364BR | <b>BR</b> | 980,80   |
| F3364RA | <b>RA</b> | 980,80   |

#### RICAMBI - RECAMBIOS



**F2001**  
€ 50,30



**F2015**  
€ 11,40

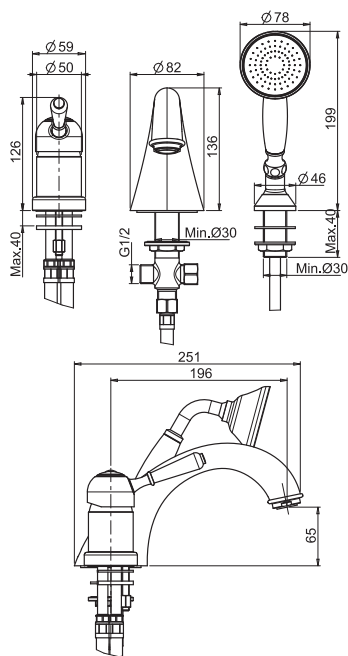




**F3314 - F3374**

**Miscelatore bordo vasca**

- flessibile in nylon 1500 mm
- doccetta in ottone
- deviatore
- supporto doccia



**Batería encimera para bañera**

- flexible nylon 1500 mm
- ducha en latón
- desviador
- soporte ducha



|         |           | €        |
|---------|-----------|----------|
| F3314CR | <b>CR</b> | 859,10   |
| F3314SN | <b>SN</b> | 1.418,10 |
| F3314OR | <b>OR</b> | 1.701,40 |
| F3314OS | <b>OS</b> | 1.847,20 |
| F3314BR | <b>BR</b> | 1.418,10 |
| F3314RA | <b>RA</b> | 1.418,10 |

|         |           | €        |
|---------|-----------|----------|
| F3374CR | <b>CR</b> | 882,00   |
| F3374SN | <b>SN</b> | 1.455,20 |
| F3374OR | <b>OR</b> | 1.746,50 |
| F3374OS | <b>OS</b> | 1.896,20 |
| F3374BR | <b>BR</b> | 1.455,20 |
| F3374RA | <b>RA</b> | 1.455,20 |

RICAMBI - RECAMBIOS



**F2001**  
€ 50,30



**F2253**  
€ 34,30

**Articolo da ordinare separatamente**

Piastra in acciaio inox

**Artículo a pedir por separado**

Placa en acero inox

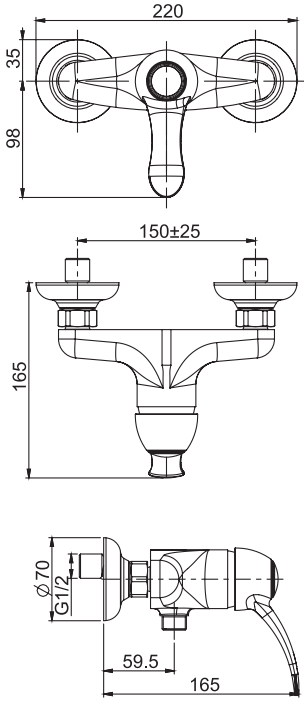


|       |          |
|-------|----------|
| F2193 | € 283,80 |
|-------|----------|

**F3305/1 - F3365/1**

**Miscelatore doccia esterno senza set doccia**

- n.2 raccordi eccentrici 1/2"



**Mezclador para ducha sin set de ducha**

- n. 2 excéntricas 1/2"



€

|           |           |        |
|-----------|-----------|--------|
| F3305/1CR | <b>CR</b> | 293,90 |
| F3305/1SN | <b>SN</b> | 539,20 |
| F3305/1OR | <b>OR</b> | 646,90 |
| F3305/1OS | <b>OS</b> | 702,30 |
| F3305/1BR | <b>BR</b> | 539,20 |
| F3305/1RA | <b>RA</b> | 539,20 |



€

|           |           |        |
|-----------|-----------|--------|
| F3365/1CR | <b>CR</b> | 349,70 |
| F3365/1SN | <b>SN</b> | 576,80 |
| F3365/1OR | <b>OR</b> | 695,20 |
| F3365/1OS | <b>OS</b> | 751,60 |
| F3365/1BR | <b>BR</b> | 576,80 |
| F3365/1RA | <b>RA</b> | 576,80 |

RICAMBI - RECAMBIOS

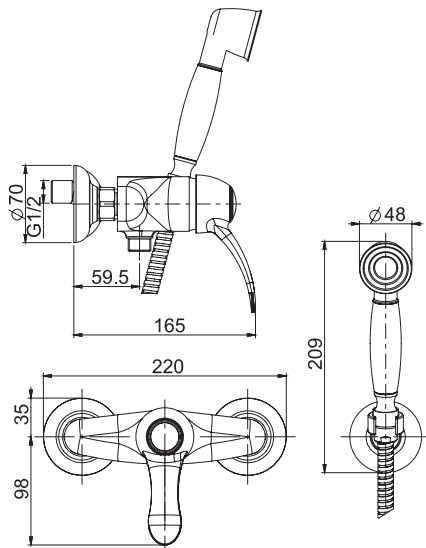


**F2001**  
€ 50,30

**F3305 - F3365**

**Miscelatore doccia esterno con set doccia**

- n.2 raccordi eccentrici 1/2"
- flessibile in ottone 1500 mm
- doccetta in ottone
- supporto doccia



**Mezclador para ducha con set de ducha**

- n. 2 excéntricas 1/2"
- flexible de latón 1500 mm
- ducha en latón
- soporte ducha



€

|         |           |        |
|---------|-----------|--------|
| F3305CR | <b>CR</b> | 362,70 |
| F3305SN | <b>SN</b> | 665,10 |
| F3305OR | <b>OR</b> | 798,10 |
| F3305OS | <b>OS</b> | 866,50 |
| F3305BR | <b>BR</b> | 665,10 |
| F3305RA | <b>RA</b> | 665,10 |



€

|         |           |        |
|---------|-----------|--------|
| F3365CR | <b>CR</b> | 437,60 |
| F3365SN | <b>SN</b> | 721,80 |
| F3365OR | <b>OR</b> | 869,10 |
| F3365OS | <b>OS</b> | 940,80 |
| F3365BR | <b>BR</b> | 721,80 |
| F3365RA | <b>RA</b> | 721,80 |

RICAMBI - RECAMBIOS

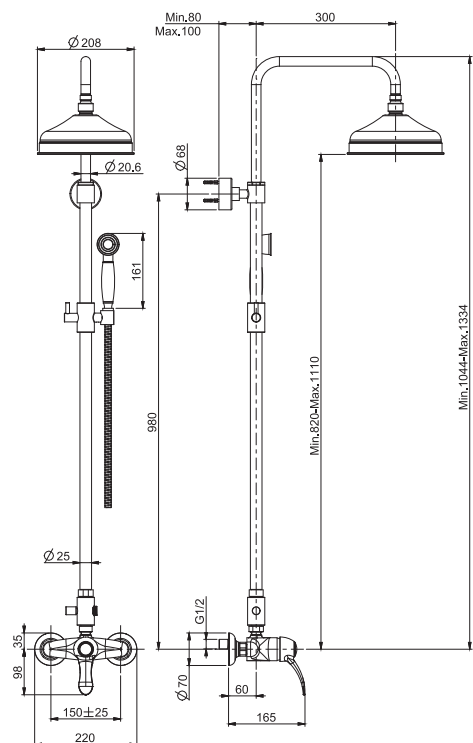


**F2001**  
€ 50,30

## F3305/2 - F3365/2

### Miscelatore doccia esterno con colonna doccia soffione e doccetta

- colonna regolabile in altezza
- n.2 raccordi eccentrici 1/2"
- soffione in ottone Ø 200 mm
- flessibile in ottone 1500 mm
- doccetta in ottone
- deviatore



### Mezclador para ducha con columna, rociador y mango de ducha

- columna con altura ajustable
- n. 2 excéntricas 1/2"
- rociador en latón Ø 200 mm
- flexible de latón 1500 mm
- ducha en latón
- desviador



|           |           | €        |
|-----------|-----------|----------|
| F3305/2CR | <b>CR</b> | 1.220,80 |
| F3305/2SN | <b>SN</b> | 2.095,70 |
| F3305/2OR | <b>OR</b> | 2.527,60 |
| F3305/2OS | <b>OS</b> | 2.624,70 |
| F3305/2BR | <b>BR</b> | 2.095,70 |
| F3305/2RA | <b>RA</b> | 2.095,70 |



|           |           | €        |
|-----------|-----------|----------|
| F3365/2CR | <b>CR</b> | 1.349,20 |
| F3365/2SN | <b>SN</b> | 2.307,60 |
| F3365/2OR | <b>OR</b> | 2.781,80 |
| F3365/2OS | <b>OS</b> | 2.900,70 |
| F3365/2BR | <b>BR</b> | 2.307,60 |
| F3365/2RA | <b>RA</b> | 2.307,60 |

RICAMBI - RECAMBIOS



**F2001**  
€ 50,30

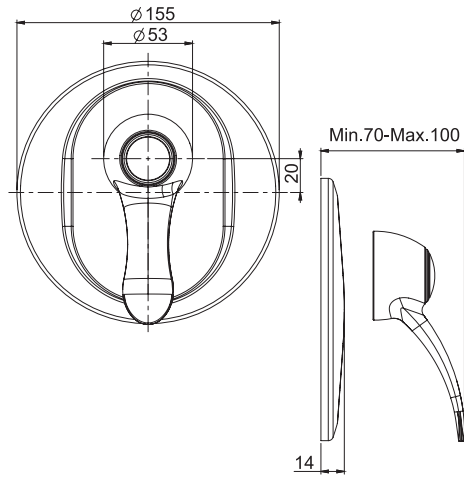
**F3309/1 - F3369/1**

**Miscelatore incasso doccia**


- solo parte esterna
- piastra in metallo
- **corpo incasso da ordinare separatamente**

**Mezclador empotrado para ducha**

- sólo parte exterior
- placa de metal
- **parte empotrada a pedir por separado**



|           |           | €      |
|-----------|-----------|--------|
| F3309/1CR | <b>CR</b> | 128,20 |
| F3309/1SN | <b>SN</b> | 211,90 |
| F3309/1OR | <b>OR</b> | 254,20 |
| F3309/1OS | <b>OS</b> | 275,70 |
| F3309/1BR | <b>BR</b> | 211,90 |
| F3309/1RA | <b>RA</b> | 211,90 |

|                                                                                     |           | €      |
|-------------------------------------------------------------------------------------|-----------|--------|
|  |           |        |
| F3369/1CR                                                                           | <b>CR</b> | 151,10 |
| F3369/1SN                                                                           | <b>SN</b> | 249,40 |
| F3369/1OR                                                                           | <b>OR</b> | 299,10 |
| F3369/1OS                                                                           | <b>OS</b> | 325,00 |
| F3369/1BR                                                                           | <b>BR</b> | 249,40 |
| F3369/1RA                                                                           | <b>RA</b> | 249,40 |

RICAMBI - RECAMBIOS



**F2001**  
€ 50,30

**Articolo necessario da ordinare separatamente**

**Artículo a pedir por separado**

**Corpo da incasso**

**Cuerpo empotrado**

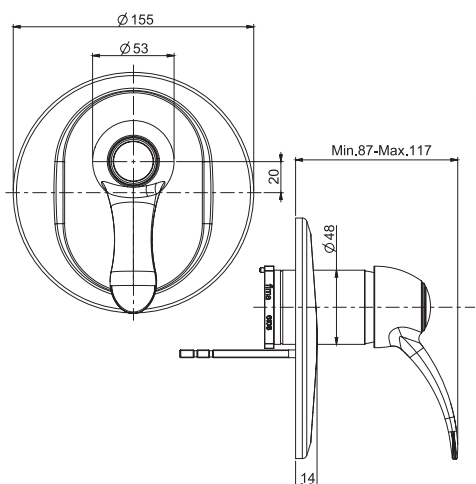


|         |           | €      |
|---------|-----------|--------|
| F2542CR | <b>CR</b> | 55,20  |
| F2542SN | <b>SN</b> | 96,70  |
| F2542OR | <b>OR</b> | 117,50 |
| F2542OS | <b>OS</b> | 118,50 |
| F2542BR | <b>BR</b> | 96,70  |
| F2542RA | <b>RA</b> | 96,70  |

**F3309X1 - F3369X1**

**Miscelatore incasso doccia**

- solo parte esterna
- piastra in metallo
- **corpo incasso da ordinare separatamente**




**Mezclador empotrado para ducha**

- sólo parte exterior
- placa de metal
- **parte empotrada a pedir por separado**



|           |           | €      |
|-----------|-----------|--------|
| F3309X1CR | <b>CR</b> | 221,40 |
| F3309X1SN | <b>SN</b> | 298,70 |
| F3309X1OR | <b>OR</b> | 348,00 |
| F3309X1OS | <b>OS</b> | 476,00 |
| F3309X1BR | <b>BR</b> | 298,70 |
| F3309X1RA | <b>RA</b> | 298,70 |

|                                                                                     |           | €      |
|-------------------------------------------------------------------------------------|-----------|--------|
|  |           |        |
| F3369X1CR                                                                           | <b>CR</b> | 242,40 |
| F3369X1SN                                                                           | <b>SN</b> | 333,30 |
| F3369X1OR                                                                           | <b>OR</b> | 389,80 |
| F3369X1OS                                                                           | <b>OS</b> | 521,30 |
| F3369X1BR                                                                           | <b>BR</b> | 333,30 |
| F3369X1RA                                                                           | <b>RA</b> | 333,30 |

RICAMBI - RECAMBIOS



**F2001**  
€ 50,30

**Articolo necessario da ordinare separatamente**

Corpo da incasso

**Artículo a pedir por separado**

Cuerpo empotrado



|       |   |        |
|-------|---|--------|
| F3000 | € | 139,20 |
|-------|---|--------|

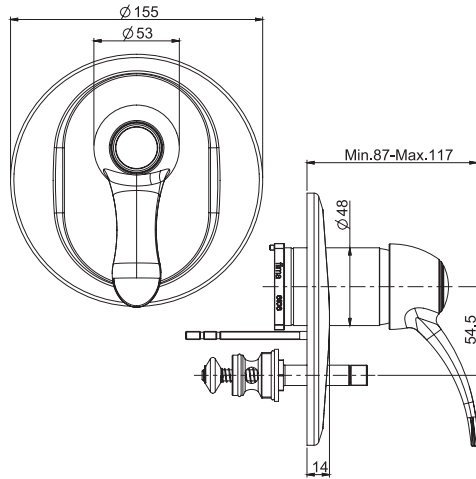
**F3309X2 - F3369X2**

**Miscelatore incasso con deviatore a 2 uscite**

- solo parte esterna
- piastra in metallo
- deviatore
- **corpo incasso da ordinare separatamente**

**Mezclador empotrado con desviador 2 salidas**

- sólo parte exterior
- placa de metal
- desviador
- **parte empotrada a pedir por separado**



|           |           | €      |
|-----------|-----------|--------|
| F3309X2CR | <b>CR</b> | 271,50 |
| F3309X2SN | <b>SN</b> | 381,40 |
| F3309X2OR | <b>OR</b> | 447,40 |
| F3309X2OS | <b>OS</b> | 583,60 |
| F3309X2BR | <b>BR</b> | 381,40 |
| F3309X2RA | <b>RA</b> | 381,40 |

|           |           | €      |
|-----------|-----------|--------|
| F3369X2CR | <b>CR</b> | 292,50 |
| F3369X2SN | <b>SN</b> | 415,70 |
| F3369X2OR | <b>OR</b> | 489,00 |
| F3369X2OS | <b>OS</b> | 628,80 |
| F3369X2BR | <b>BR</b> | 415,70 |
| F3369X2RA | <b>RA</b> | 415,70 |

RICAMBI - RECAMBIOS



**F2001**  
€ 50,30

**Articolo necessario da ordinare separatamente**

**Articulo a pedir por separado**

Corpo da incasso

Cuerpo empotrado



|       | €      |
|-------|--------|
| F3000 | 139,20 |

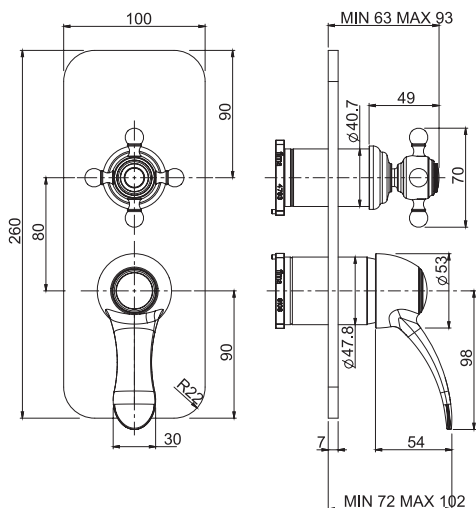
### F3309X6

#### Miscelatore incasso con deviatore a 2 o 3 uscite

- deviatore a 2/3 uscite
- solo parte esterna
- piastra in metallo
- **corpo incasso da ordinare separatamente**

#### Mezclador empotrado con desviador 2/3 salidas

- desviador 2/3 salidas
- sólo parte exterior
- placa de metal
- **parte empotrada a pedir por separado**



|           |           | €      |
|-----------|-----------|--------|
| F3309X6CR | <b>CR</b> | 400,70 |
| F3309X6SN | <b>SN</b> | 661,00 |
| F3309X6OR | <b>OR</b> | 793,40 |
| F3309X6OS | <b>OS</b> | 861,60 |
| F3309X6BR | <b>BR</b> | 661,00 |
| F3309X6RA | <b>RA</b> | 661,00 |

#### RICAMBI - RECAMBIOS



**F2001**  
€ 50,30



**F2629**  
€ 85,80

#### Articolo necessario da ordinare separatamente

Corpo da incasso

#### Artículo a pedir por separado

Cuerpo empotrado



|       | €      |
|-------|--------|
| F4000 | 208,60 |

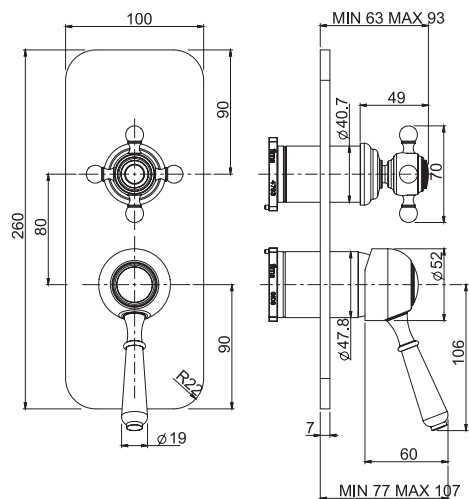
### F3369X6

#### Miscelatore incasso con deviatore a 2 o 3 uscite

- deviatore a 2/3 uscite
- solo parte esterna
- piastra in metallo
- **corpo incasso da ordinare separatamente**

#### Mezclador empotrado con desviador 2/3 salidas

- desviador 2/3 salidas
- sólo parte exterior
- placa de metal
- **parte empotrada a pedir por separado**



|           |           | €      |
|-----------|-----------|--------|
| F3369X6CR | <b>CR</b> | 421,80 |
| F3369X6SN | <b>SN</b> | 696,10 |
| F3369X6OR | <b>OR</b> | 835,20 |
| F3369X6OS | <b>OS</b> | 907,00 |
| F3369X6BR | <b>BR</b> | 696,10 |
| F3309X6RA | <b>RA</b> | 661,00 |

#### RICAMBI - RECAMBIOS



**F2001**  
€ 50,30



**F2629**  
€ 85,80

#### Articolo necessario da ordinare separatamente

Corpo da incasso

#### Artículo a pedir por separado

Cuerpo empotrado

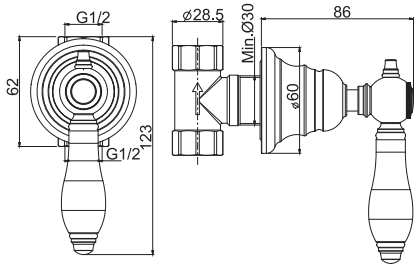


|       | €      |
|-------|--------|
| F4000 | 208,60 |

**F5413/1**

**Rubinetto d'arresto 1/2"**

- solo parte esterna
- **corpo incasso da ordinare separatamente**



**Llave de paso 1/2"**

- sólo parte exterior
- **parte empotrada a pedir por separado**



€

|           |           |        |
|-----------|-----------|--------|
| F5413/1CR | <b>CR</b> | 167,90 |
| F5413/1SN | <b>SN</b> | 277,20 |
| F5413/1OR | <b>OR</b> | 332,60 |
| F5413/1OS | <b>OS</b> | 361,00 |
| F5413/1BR | <b>BR</b> | 277,20 |
| F5413/1RA | <b>RA</b> | 277,20 |

RICAMBI - RECAMBIOS



**F2042AF**  
€ 22,60

**Articolo necessario da ordinare separatamente**

**Artículo a pedir por separado**

**Corpo da incasso**

**Cuerpo empotrado**

€

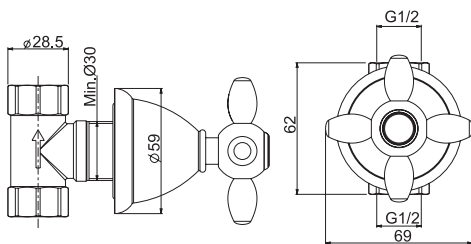


|       |       |
|-------|-------|
| F2220 | 67,20 |
|-------|-------|

**F5023/1**

**Rubinetto d'arresto 1/2"**

- solo parte esterna
- **corpo incasso da ordinare separatamente**



**Llave de paso 1/2"**

- sólo parte exterior
- **parte empotrada a pedir por separado**



€

|           |           |        |
|-----------|-----------|--------|
| F5023/1CR | <b>CR</b> | 115,10 |
| F5023/1SN | <b>SN</b> | 189,60 |
| F5023/1OR | <b>OR</b> | 227,40 |
| F5023/1OS | <b>OS</b> | 247,20 |
| F5023/1BR | <b>BR</b> | 189,60 |
| F5023/1RA | <b>RA</b> | 189,60 |

**Articolo necessario da ordinare separatamente**

**Artículo a pedir por separado**

**Corpo da incasso**

**Cuerpo empotrado**

€

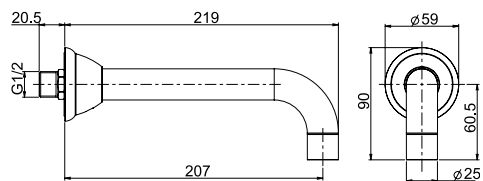


|       |       |
|-------|-------|
| F2220 | 67,20 |
|-------|-------|



**F2156****Bocca a parete per vasca**

- bocca 207 mm
- filettatura 1/2"

**Caño mural bañera**

- caño 207 mm
- rosca 1/2"



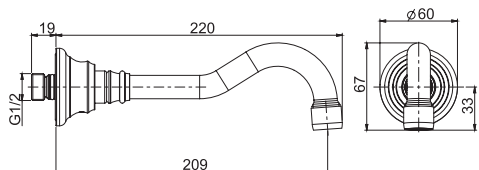
€

|         |           |        |
|---------|-----------|--------|
| F2156CR | <b>CR</b> | 164,60 |
| F2156SN | <b>SN</b> | 271,40 |
| F2156OR | <b>OR</b> | 325,30 |
| F2156OS | <b>OS</b> | 353,60 |
| F2156BR | <b>BR</b> | 271,40 |
| F2156RA | <b>RA</b> | 271,40 |

RICAMBI - RECAMBIOS


**F2241**  
 € 34,30
**F2157****Bocca a parete per vasca**

- bocca 209 mm
- filettatura 1/2"

**Caño mural bañera**

- caño 209 mm
- rosca 1/2"



€

|         |           |        |
|---------|-----------|--------|
| F2157CR | <b>CR</b> | 180,30 |
| F2157SN | <b>SN</b> | 297,70 |
| F2157OR | <b>OR</b> | 357,30 |
| F2157OS | <b>OS</b> | 387,70 |
| F2157BR | <b>BR</b> | 297,70 |
| F2157RA | <b>RA</b> | 297,70 |

RICAMBI - RECAMBIOS

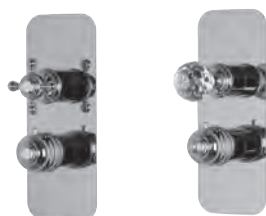

**F2016**  
 € 11,30

# FIMATHERM

SCOPRI LA SERIE COMPLETA  
DESCUBRE LA SERIE COMPLETA



A PAGINA 530  
EN LA PÁGINA 530



TERMOSTATICO INCASSO DOCCIA  
TERMOSTÁTICO EMPOTRADO PARA DUCHA



TERMOSTATICO INCASSO DOCCIA  
TERMOSTÁTICO EMPOTRADO PARA DUCHA

# WELLNESS

SCOPRI LA SERIE COMPLETA  
DESCUBRE LA SERIE COMPLETA



A PAGINA 513  
EN LA PÁGINA 513



SOFFIONI DOCCIA  
ROCIADORES DUCHA



COLONNE DOCCIA  
COLUMNAS DE DUCHA



SALISCENDI  
BARRA DE DUCHA



SET DOCCIA  
SET DE DUCHA



# SPOT

CENTRO RICERCA FIMA



CROMO - CROMO



BIANCO OPACO - BLANCO MATE



NERO OPACO - NEGRO MATE

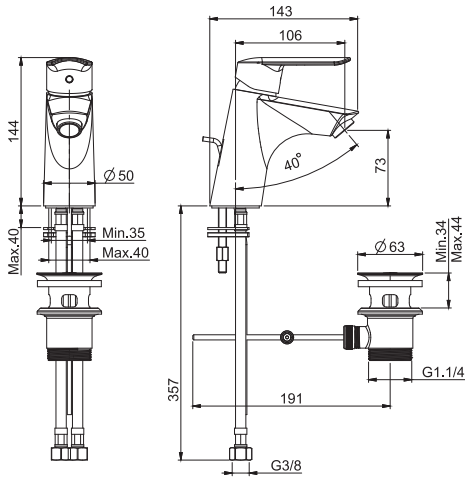
## F3001

## Miscelatore lavabo

- n. 2 tubi di alimentazione 370 mm
- scarico 1"1/4 con troppo pieno
- le finiture bianco e nero hanno scarico click clack
- **questo prodotto è disponibile senza scarico (vedi pag. 9)**
- **questo prodotto è disponibile con scarico click clack (vedi pagina 9)**

## Mezclador lavabo

- 2 conexiones 370 mm
- válvula de desagüe automática 1"1/4
- los acabados blanco y negro equipan la válvula desagüe clic clac
- **este producto está disponible sin descarga (ver página 9)**
- **este producto está disponible con descarga clic clac (ver página 9)**



€

|         |           |        |
|---------|-----------|--------|
| F3001CR | <b>CR</b> | 132,90 |
| F3001BS | <b>BS</b> | 191,10 |
| F3001NS | <b>NS</b> | 191,10 |



8



1,7 kg



15 x 38 x 9 cm



ALTRE VERSIONI - OTRAS VERSIONES



RICAMBI - RECAMBIOS

F2014  
€ 11,10F2036  
€ 49,10F2274  
€ 52,20F2618  
€ 53,20

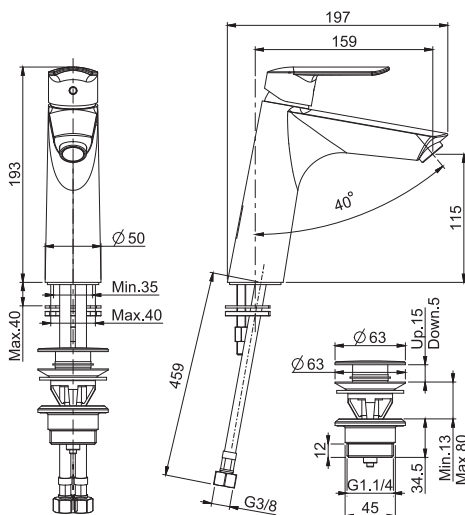
## F3001L

## Miscelatore lavabo

- bocca 159 mm
- n. 2 tubi di alimentazione antitorsione 370 mm
- scarico click clack in ottone 1"1/4
- **questo prodotto è disponibile senza scarico (vedi pag. 9)**

## Mezclador lavabo

- caño 159 mm
- 2 Conexiones flexibles antitorsión 370 mm
- descarga Clic Clac 1"1/4 en latón
- **este producto está disponible sin descarga (ver página 9)**



€

|          |           |        |
|----------|-----------|--------|
| F3001LOR | <b>CR</b> | 220,90 |
| F3001LBS | <b>BS</b> | 328,20 |
| F3001LNS | <b>NS</b> | 328,20 |



5



2,3 kg



26 x 38 x 9 cm



ALTRE VERSIONI - OTRAS VERSIONES



RICAMBI - RECAMBIOS

F2014  
€ 11,10F2036  
€ 49,10F2274  
€ 52,20F2618  
€ 53,20

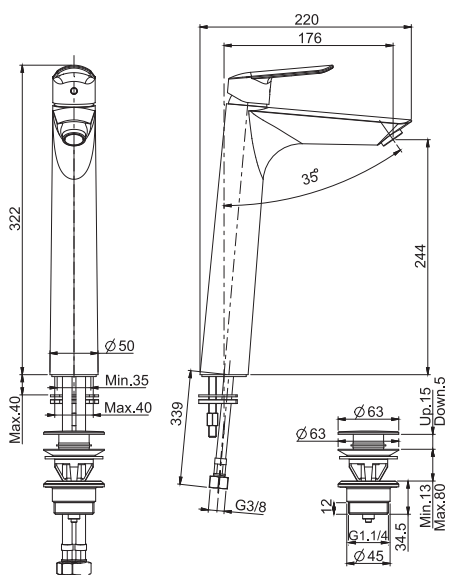
## F3001/H

### Miscelatore lavabo alto

- n. 2 tubi di alimentazione antitorsione 560 mm
- scarico click clack in ottone 1"1/4
- le finiture bianco e nero hanno scarico click clack
- **questo prodotto è disponibile senza scarico (vedi pag. 9)**

### Mezclador lavabo alto

- 2 Conexiones flexibles antitorsión 560 mm
- descarga Clic Clac 1"1/4 en latón
- los acabados blanco y negro equipan la válvula desagüe clic clac
- **este producto está disponible sin descarga (ver página 9)**



|           |           | €      |
|-----------|-----------|--------|
| F3001/HCR | <b>CR</b> | 295,00 |
| F3001/HBS | <b>BS</b> | 438,30 |
| F3001/HNS | <b>NS</b> | 438,30 |



5



2,7 kg



26 x 38 x 9 cm



ALTRE VERSIONI - OTRAS VERSIONES



.WS



.ES



.1

RICAMBI - RECAMBIOS



**F2014**

€ 11,10



**F2036**

€ 49,10



**F2274**

€ 52,20



**F2618**

€ 53,20

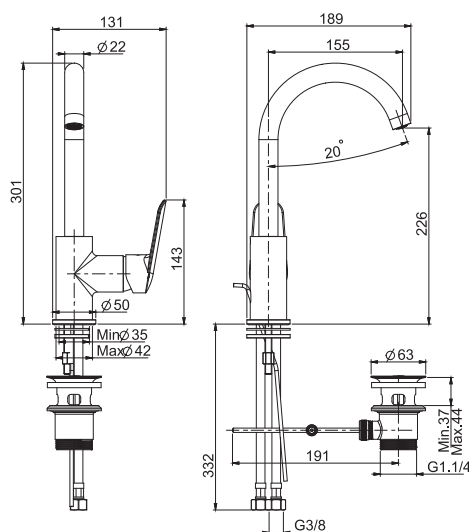
## F3011

### Miscelatore lavabo

- canna girevole
- n. 2 tubi di alimentazione 370 mm
- scarico 1"1/4 con troppo pieno
- le finiture bianco e nero hanno scarico click clack
- **questo prodotto è disponibile senza scarico (vedi pag. 9)**
- **questo prodotto è disponibile con scarico click clack (vedi pagina 9)**

### Mezclador lavabo

- caño giratorio
- 2 conexiones 370 mm
- válvula de desagüe automática 1"1/4
- los acabados blanco y negro equipan la válvula desagüe clic clac
- **este producto está disponible sin descarga (ver página 9)**
- **este producto está disponible con descarga clic clac (ver página 9)**



|         |           | €      |
|---------|-----------|--------|
| F3011CR | <b>CR</b> | 244,10 |
| F3011BS | <b>BS</b> | 341,80 |
| F3011NS | <b>NS</b> | 341,80 |



6



2,6 kg



19 x 38 x 9 cm



ALTRE VERSIONI - OTRAS VERSIONES



.WS



.1



.2

RICAMBI - RECAMBIOS



**F2036G**

€ 49,10



**F2492**

€ 36,30



**F2547**

€ 59,10

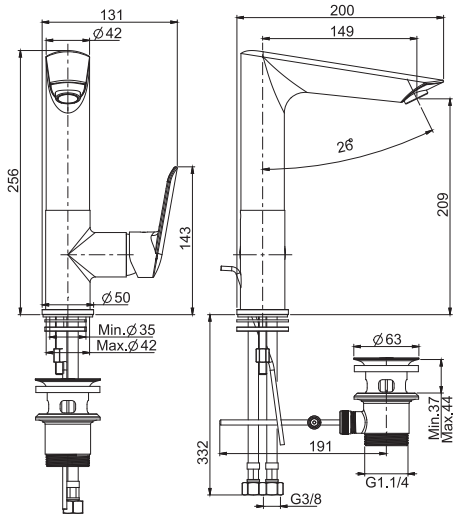
**F3011F**

**Miscelatore lavabo con canna fusa girevole**

- canna fusa girevole
- n. 2 tubi di alimentazione 370 mm
- scarico 1"1/4 con troppo pieno
- le finiture bianco e nero hanno scarico click clack
- **questo prodotto è disponibile senza scarico (vedi pag. 9)**
- **questo prodotto è disponibile con scarico click clack (vedi pagina 9)**

**Mezclador para lavabo con caño fundido giratorio**

- caño fundido giratorio
- 2 conexiones 370 mm
- válvula de desagüe automática 1"1/4
- los acabados blanco y negro equipan la válvula desagüe clic clac
- **este producto está disponible sin descarga (ver página 9)**
- **este producto está disponible con descarga clic clac (ver página 9)**



€

|          |           |        |
|----------|-----------|--------|
| F3011FCR | <b>CR</b> | 311,60 |
| F3011FBS | <b>BS</b> | 436,20 |
| F3011FNS | <b>NS</b> | 436,20 |



5



2,8 kg



26 x 38 x 9 cm

ALTRE VERSIONI - OTRAS VERSIONES



RICAMBI - RECAMBIOS



**F2014**  
€ 11,10

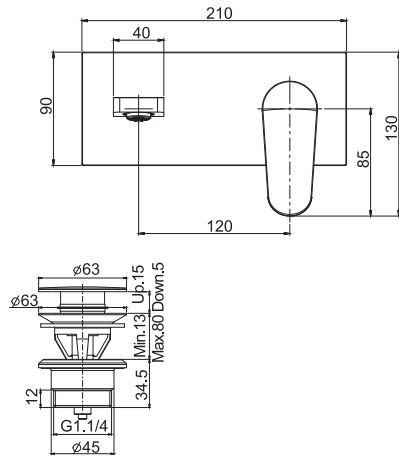


**F2036G**  
€ 49,10

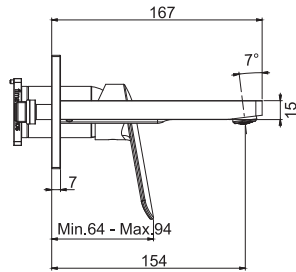
## F3021X5 - F3021LX5

### Miscelatore lavabo a parete

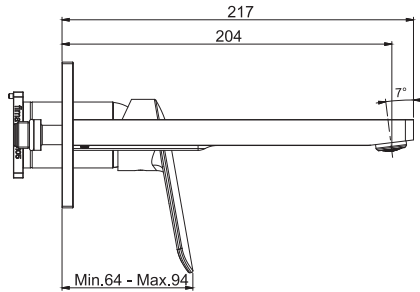
- piastra in ABS
- solo parte esterna
- scarico click clack in ottone 1"1/4
- **corpo incasso da ordinare separatamente**



BOCCA 150 MM - CAÑO 150 MM



BOCCA 200 MM - CAÑO 200 MM



### Mezclador para lavabo empotrado

- placa en ABS
- sólo parte exterior
- descarga Clic Clac 1"1/4 en latón
- **parte empotrada a pedir por separado**



#### BOCCA 150 MM - CAÑO 150 MM

|           |           | €      |
|-----------|-----------|--------|
| F3021X5CR | <b>CR</b> | 325,60 |
| F3021X5BS | <b>BS</b> | 455,00 |
| F3021X5NS | <b>NS</b> | 455,00 |

#### BOCCA 200 MM - CAÑO 200 MM

|            |           | €      |
|------------|-----------|--------|
| F3021LX5CR | <b>CR</b> | 360,80 |
| F3021LX5BS | <b>BS</b> | 504,10 |
| F3021LX5NS | <b>NS</b> | 504,10 |



6



1,55 kg



19 x 38 x 9 cm

ALTRE VERSIONI - OTRAS VERSIONES



RICAMBI - RECAMBIOS



F2036  
€ 49,10



F2693  
€ 10,30

Articolo necessario da ordinare separatamente

Artículo a pedir por separado

Corpo da incasso

Cuerpo empotrado



F3600 € 197,40

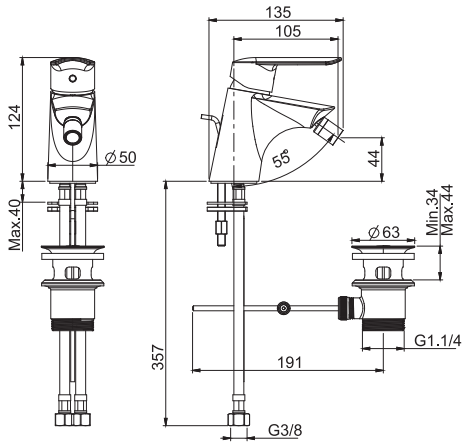
**F3002**

**Miscelatore bidet**

- n. 2 tubi di alimentazione 370 mm
- scarico 1"1/4 con troppo pieno
- le finiture bianco e nero hanno scarico click clack
- **questo prodotto è disponibile senza scarico (vedi pag. 9)**
- **questo prodotto è disponibile con scarico click clack (vedi pagina 9)**

**Mezclador bidé**

- 2 conexiones 370 mm
- válvula de desagüe automática 1"1/4
- los acabados blanco y negro equipan la válvula desagüe clic clac
- **este producto está disponible sin descarga (ver página 9)**
- **este producto está disponible con descarga clic clac (ver página 9)**



|         |           | €      |
|---------|-----------|--------|
| F3002CR | <b>CR</b> | 137,50 |
| F3002BS | <b>BS</b> | 197,40 |
| F3002NS | <b>NS</b> | 197,40 |



ALTRE VERSIONI - OTRAS VERSIONES



RICAMBI - RECAMBIOS



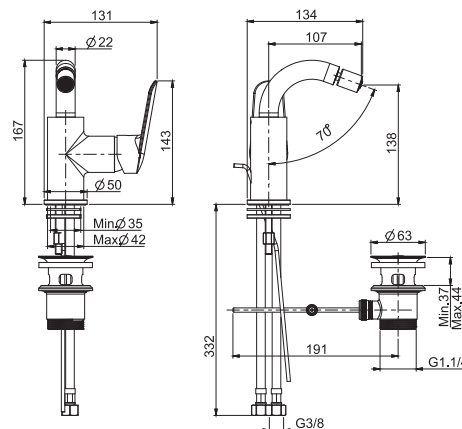
**F3012**

**Miscelatore bidet**

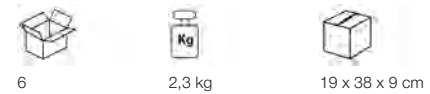
- canna girevole
- n. 2 tubi di alimentazione 370 mm
- scarico 1"1/4 con troppo pieno
- le finiture bianco e nero hanno scarico click clack
- **questo prodotto è disponibile senza scarico (vedi pag. 9)**
- **questo prodotto è disponibile con scarico click clack (vedi pagina 9)**

**Mezclador bidé**

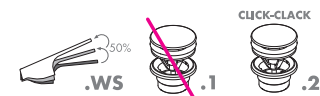
- caño giratorio
- 2 conexiones 370 mm
- válvula de desagüe automática 1"1/4
- los acabados blanco y negro equipan la válvula desagüe clic clac
- **este producto está disponible sin descarga (ver página 9)**
- **este producto está disponible con descarga clic clac (ver página 9)**



|         |           | €      |
|---------|-----------|--------|
| F3012CR | <b>CR</b> | 248,90 |
| F3012BS | <b>BS</b> | 348,40 |
| F3012NS | <b>NS</b> | 348,40 |



ALTRE VERSIONI - OTRAS VERSIONES



RICAMBI - RECAMBIOS

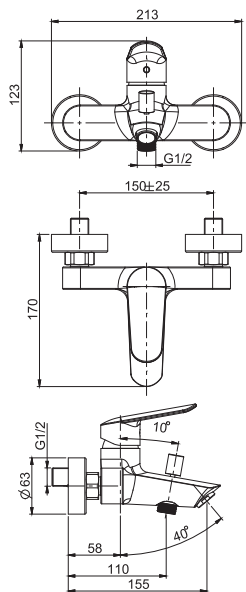




### F3004/1

#### Miscelatore vasca esterno senza set doccia

- n.2 raccordi eccentrici 1/2"
- deviatore



#### Mezclador bañera sin set de ducha

- n. 2 excéntricas 1/2"
- desviador



€

|           |           |        |
|-----------|-----------|--------|
| F3004/1CR | <b>CR</b> | 191,70 |
| F3004/1BS | <b>BS</b> | 278,70 |
| F3004/1NS | <b>NS</b> | 278,70 |



5



2 kg



23 x 25 x 16 cm



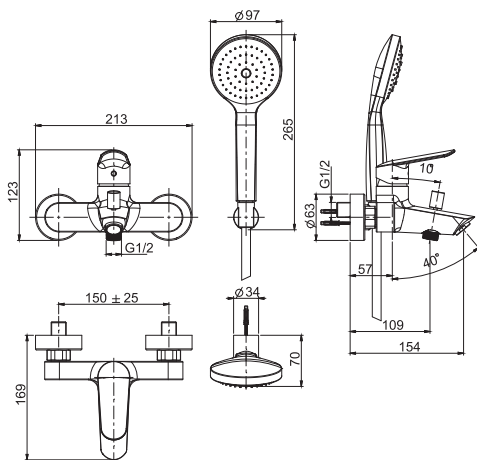
ALTRE VERSIONI - OTRAS VERSIONES



### F3004

#### Miscelatore vasca esterno con set doccia

- n.2 raccordi eccentrici 1/2"
- supporto doccia
- doccia in ABS con ugelli anticalcare
- deviatore
- flessibile Chromalux 1500 mm



#### Mezclador bañera con set de ducha

- n. 2 excéntricas 1/2"
- soporte ducha
- ducha en ABS con boquillas anti-cal
- desviador
- flexo cromalux 1500 mm



€

|         |           |        |
|---------|-----------|--------|
| F3004CR | <b>CR</b> | 209,50 |
| F3004BS | <b>BS</b> | 304,50 |
| F3004NS | <b>NS</b> | 304,50 |



5



2,5 kg



23 x 25 x 16 cm

ALTRE VERSIONI - OTRAS VERSIONES



RICAMBI - RECAMBIOS



**F2244**  
€ 11,70



**F2274**  
€ 52,20



**F2669**  
€ 52,30

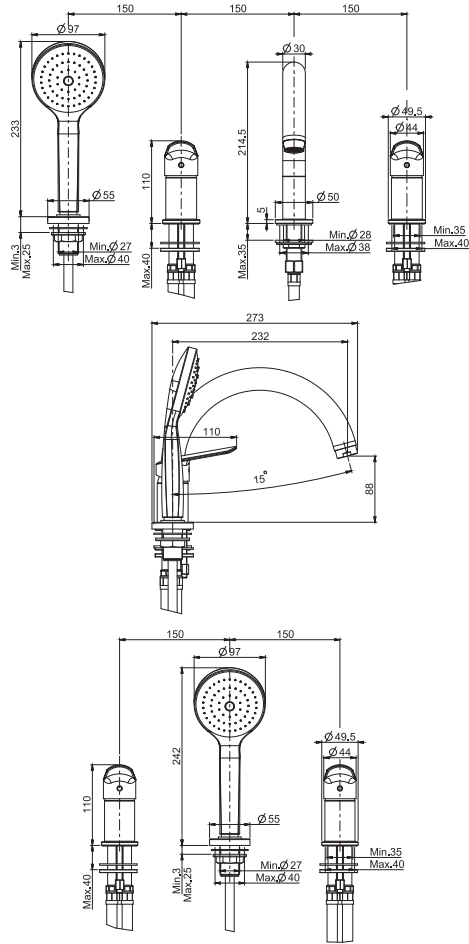
**F3014 - F3014/1**

**Miscelatore bordo vasca**

- doppio miscelatore
- supporto doccia
- flessibile in nylon 1500 mm
- doccia in ABS con ugelli anticalcare
- le finiture bianco e nero hanno la doccetta F2067

**Batería encimera para bañera**

- doble mezclador
- soporte ducha
- flexible nylon 1500 mm
- ducha en ABS con boquillas anti-cal
- los acabados blanco y negro tienen el mango de ducha F2067



| con bocca - con caño |           |          |
|----------------------|-----------|----------|
|                      |           | €        |
| F3014CR              | <b>CR</b> | 930,00   |
| F3014BS              | <b>BS</b> | 1.299,60 |
| F3014NS              | <b>NS</b> | 1.299,60 |

| senza bocca - sin caño |           |        |
|------------------------|-----------|--------|
|                        |           | €      |
| F3014/1CR              | <b>CR</b> | 614,40 |
| F3014/1BS              | <b>BS</b> | 858,80 |
| F3014/1NS              | <b>NS</b> | 858,80 |

4,6 kg 28 x 68 x 12 cm

RICAMBI - RECAMBIOS

**F2036V**  
€ 49,10 **F2636**  
€ 11,90

**Articolo da ordinare separatamente**

Piastra in acciaio inox

**Artículo a pedir por separado**

Placa en acero inox



|       | €      |
|-------|--------|
| F2193 | 283,80 |

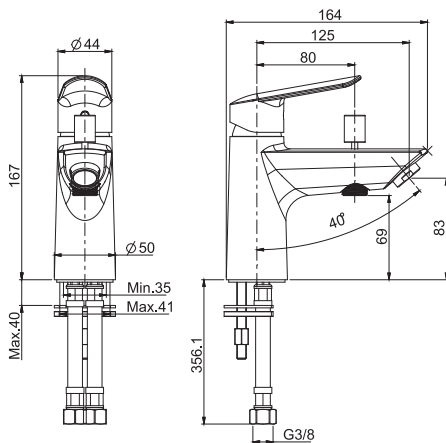
**F3024**

**Miscelatore vasca monoforo**

- n. 2 tubi di alimentazione 370 mm
- deviatore

**Mezclador bañera**

- 2 conexiones 370 mm
- desviador



|         |           | €      |
|---------|-----------|--------|
| F3024CR | <b>CR</b> | 211,80 |
| F3024BS | <b>BS</b> | 295,90 |
| F3024NS | <b>NS</b> | 295,90 |

6 1,8 kg 19 x 38 x 9 cm



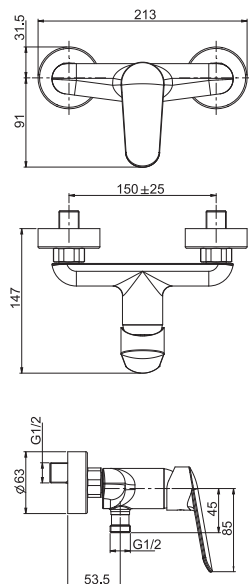
ALTRE VERSIONI - OTRAS VERSIONES



### F3005/1

#### Miscelatore doccia esterno senza set doccia

- n.2 raccordi eccentrici 1/2"



#### Mezclador para ducha sin set de ducha

- n. 2 excéntricas 1/2"



€

|           |           |        |
|-----------|-----------|--------|
| F3005/1CR | <b>CR</b> | 147,00 |
| F3005/1BS | <b>BS</b> | 205,20 |
| F3005/1NS | <b>NS</b> | 205,20 |



8



1,8 kg



15 x 38 x 9 cm



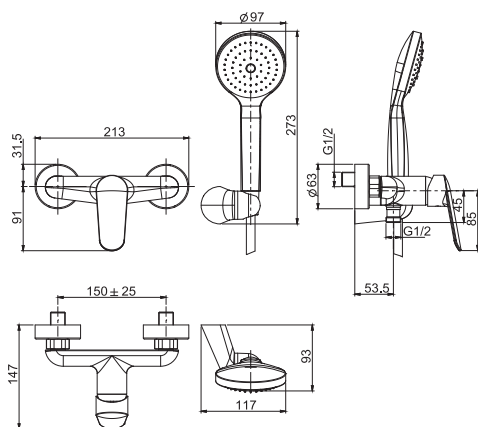
ALTRE VERSIONI - OTRAS VERSIONES



### F3005

#### Miscelatore doccia esterno con set doccia

- n.2 raccordi eccentrici 1/2"
- supporto doccia
- doccia in ABS con ugelli anticalcare
- le finiture bianco e nero hanno la doccetta F2067
- flessibile Chromalux 1500 mm



#### Mezclador para ducha con set de ducha

- n. 2 excéntricas 1/2"
- soporte ducha
- ducha en ABS con boquillas anti-cal
- los acabados blanco y negro tienen el mango de ducha F2067
- flexo cromalux 1500 mm



€

|         |           |        |
|---------|-----------|--------|
| F3005CR | <b>CR</b> | 174,00 |
| F3005BS | <b>BS</b> | 243,20 |
| F3005NS | <b>NS</b> | 243,20 |



5



2,3 kg



23 x 25 x 16 cm

ALTRE VERSIONI - OTRAS VERSIONES



RICAMBI - RECAMBIOS



**F2036**  
€ 49,10

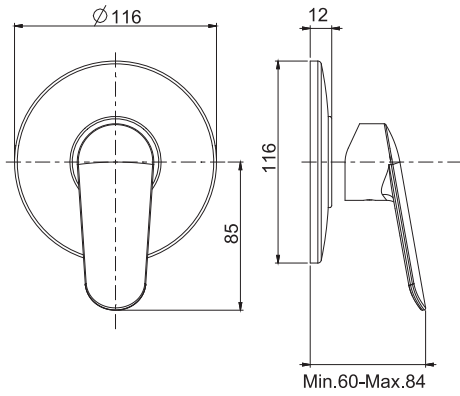


**F2274**  
€ 52,20

**F3003/1**

**Miscelatore incasso doccia**

- solo parte esterna
- piastra in metallo
- **corpo incasso da ordinare separatamente**



**Mezclador empotrado para ducha**

- sólo parte exterior
- placa de metal
- **parte empotrada a pedir por separado**



|           |           | €     |
|-----------|-----------|-------|
| F3003/1CR | <b>CR</b> | 49,60 |
| F3003/1BS | <b>BS</b> | 71,90 |
| F3003/1NS | <b>NS</b> | 71,90 |



16



0,8 kg



13 x 13 x 8 cm

RICAMBI - RECAMBIOS



F2036/1  
€ 49,10

**Articolo necessario da ordinare separatamente**

Corpo da incasso

**Artículo a pedir por separado**

Cuerpo empotrado

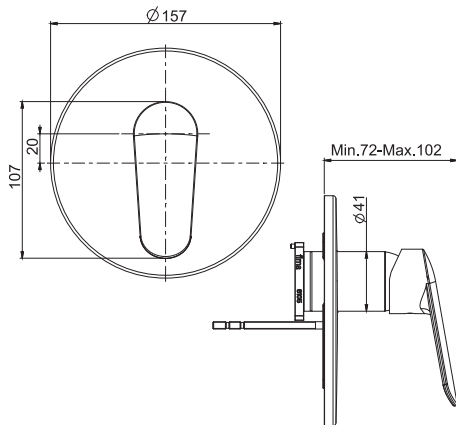


|         |           | €     |
|---------|-----------|-------|
| F2535CR | <b>CR</b> | 51,50 |
| F2535BS | <b>BS</b> | 72,90 |
| F2535NS | <b>NS</b> | 72,90 |

**F3009X1**

**Miscelatore incasso doccia**

- solo parte esterna
- piastra in ABS
- **corpo incasso da ordinare separatamente**



**Mezclador empotrado para ducha**

- sólo parte exterior
- placa en ABS
- **parte empotrada a pedir por separado**



|           |           | €      |
|-----------|-----------|--------|
| F3009X1CR | <b>CR</b> | 130,90 |
| F3009X1BS | <b>BS</b> | 204,50 |
| F3009X1NS | <b>NS</b> | 204,50 |



12



0,7 kg



17 x 20 x 11 cm

RICAMBI - RECAMBIOS



F2036  
€ 49,10

**Articolo necessario da ordinare separatamente**

Corpo da incasso

**Artículo a pedir por separado**

Cuerpo empotrado



|       |  | €      |
|-------|--|--------|
| F3000 |  | 139,20 |



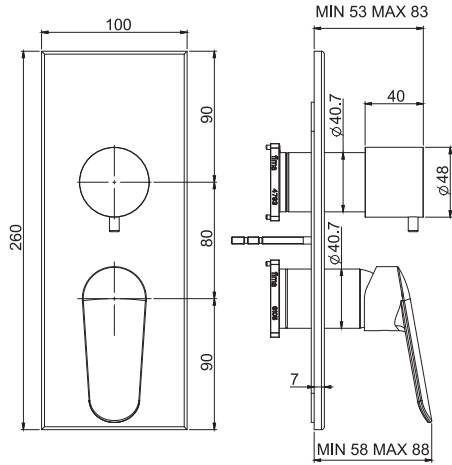
**F3009X6**

**Miscelatore incasso con deviatore a 2 o 3 uscite**

- deviatore a 2/3 uscite
- solo parte esterna
- piastra in metallo
- **corpo incasso da ordinare separatamente**

**Mezclador empotrado con desviador 2/3 salidas**

- desviador 2/3 salidas
- sólo parte exterior
- placa de metal
- **parte empotrada a pedir por separado**



|           |           | €      |
|-----------|-----------|--------|
| F3009X6CR | <b>CR</b> | 348,30 |
| F3009X6BS | <b>BS</b> | 486,70 |
| F3009X6NS | <b>NS</b> | 486,70 |



ALTRE VERSIONI - OTRAS VERSIONES



RICAMBI - RECAMBIOS

|                                                                                     |                                                                                     |
|-------------------------------------------------------------------------------------|-------------------------------------------------------------------------------------|
|  |  |
| <b>F2036</b><br>€ 49,10                                                             | <b>F2629</b><br>€ 85,80                                                             |

**Articolo necessario da ordinare separatamente**

**Artículo a pedir por separado**

**Corpo da incasso**

**Cuerpo empotrado**



|       | €      |
|-------|--------|
| F4000 | 208,60 |

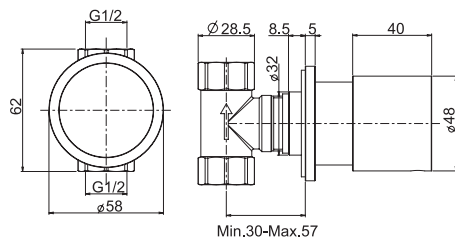
**F3243/1**

**Rubinetto d'arresto 1/2"**

- solo parte esterna
- **corpo incasso da ordinare separatamente**

**Llave de paso 1/2"**

- sólo parte exterior
- **parte empotrada a pedir por separado**



|           |           | €      |
|-----------|-----------|--------|
| F3243/1CR | <b>CR</b> | 149,10 |
| F3243/1BS | <b>BS</b> | 242,20 |
| F3243/1NS | <b>NS</b> | 242,20 |

RICAMBI - RECAMBIOS

|                                                                                       |
|---------------------------------------------------------------------------------------|
|  |
| <b>F2042AF</b><br>€ 22,60                                                             |

**Articolo necessario da ordinare separatamente**

**Artículo a pedir por separado**

**Corpo da incasso**

**Cuerpo empotrado**

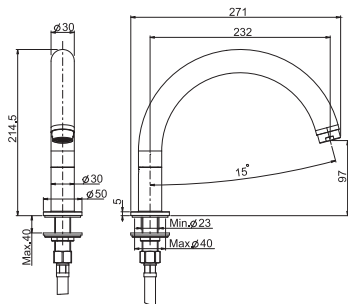


|       | €     |
|-------|-------|
| F2220 | 67,20 |

## F2158

### Bocca bordo vasca

- bocca 230 mm



### Caño encimera para bañera

- caño 230 mm



€

|         |           |        |
|---------|-----------|--------|
| F2158CR | <b>CR</b> | 340,70 |
| F2158BS | <b>BS</b> | 477,30 |
| F2158NS | <b>NS</b> | 477,30 |

RICAMBI - RECAMBIOS

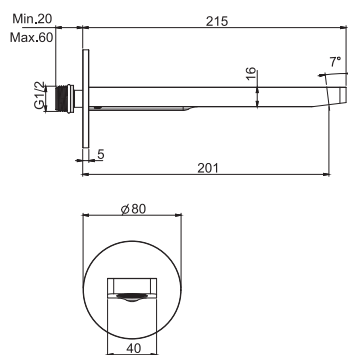


F2636  
€ 11,90

## F2418

### Bocca a parete per vasca

- bocca 201 mm
- filettatura 1/2"



### Caño mural bañera

- caño 201 mm
- rosca 1/2"



€

|         |           |        |
|---------|-----------|--------|
| F2418CR | <b>CR</b> | 246,00 |
| F2418BS | <b>BS</b> | 343,90 |
| F2418NS | <b>NS</b> | 343,90 |

# FIMATHERM

SCOPRI LA SERIE COMPLETA  
DESCUBRE LA SERIE COMPLETA



A PAGINA 530  
EN LA PÁGINA 530



TERMOSTATICO VASCA ESTERNO  
TERMOSTÁTICO EXTERNO PARA BAÑERA



TERMOSTATICO DOCCIA ESTERNO  
TERMOSTÁTICO EXTERNO DUCHA



TERMOSTATICO INCASSO VASCA  
TERMOSTÁTICO EMPOTRADO PARA BAÑERA



TERMOSTATICO INCASSO DOCCIA  
TERMOSTÁTICO EMPOTRADO PARA DUCHA



# WELLNESS

SCOPRI LA SERIE COMPLETA  
DESCUBRE LA SERIE COMPLETA



A PAGINA 513  
EN LA PÁGINA 513



SOFFIONI DOCCIA  
ROCIADORES DUCHA



COLONNE DOCCIA  
COLUMNAS DE DUCHA



SALISCENDI  
BARRA DE DUCHA



SET DOCCIA  
SET DE DUCHA





# SERIE 4

CENTRO RICERCA FIMA

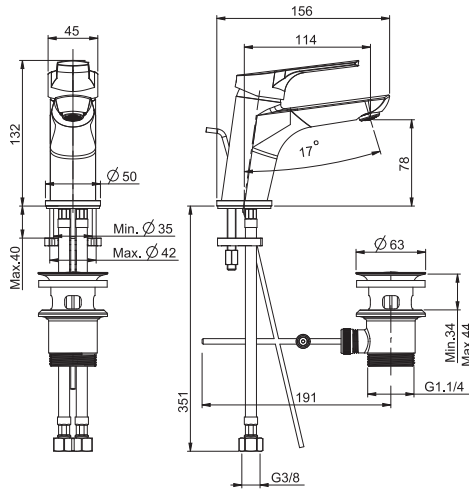
## F3761

## Miscelatore lavabo

- n. 2 tubi di alimentazione 370 mm
- scarico 1"1/4 con troppo pieno
- **questo prodotto è disponibile senza scarico (vedi pag. 9)**
- **questo prodotto è disponibile con scarico click clack (vedi pagina 9)**

## Mezclador para lavabo

- 2 conexiones 370 mm
- válvula de desagüe automática 1"1/4
- **este producto está disponible sin descarga (ver página 9)**
- **este producto está disponible con descarga clic clac (ver página 9)**



€

F3761CR CR 114,00



8



1,7 kg



15 x 38 x 9 cm



ALTRE VERSIONI - OTRAS VERSIONES



.WS



.ES



.1

CLICK-CLACK



.2

RICAMBI - RECAMBIOS



F2036

€ 49,10



F2274

€ 52,20



F2618

€ 53,20



F2693

€ 10,30

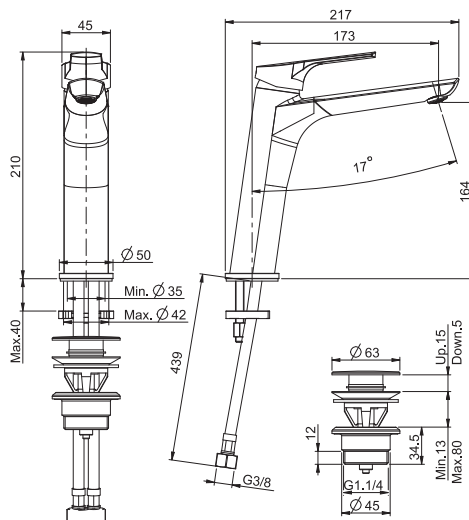
## F3761L

## Miscelatore lavabo

- n. 2 tubi di alimentazione antitorsione 370 mm
- scarico click clack in ottone 1"1/4
- bocca 173 mm
- **questo prodotto è disponibile senza scarico (vedi pag. 9)**

## Mezclador lavabo

- 2 Conexiones flexibles antitorsión 370 mm
- descarga Clic Clac 1"1/4 en latón
- caño 173 mm
- **este producto está disponible sin descarga (ver página 9)**



€

F3761LOR CR 219,90



6



1,9 kg



26 x 38 x 9 cm



ALTRE VERSIONI - OTRAS VERSIONES



.WS



.ES



.1

RICAMBI - RECAMBIOS



F2036

€ 49,10



F2274

€ 52,20



F2618

€ 53,20



F2693

€ 10,30

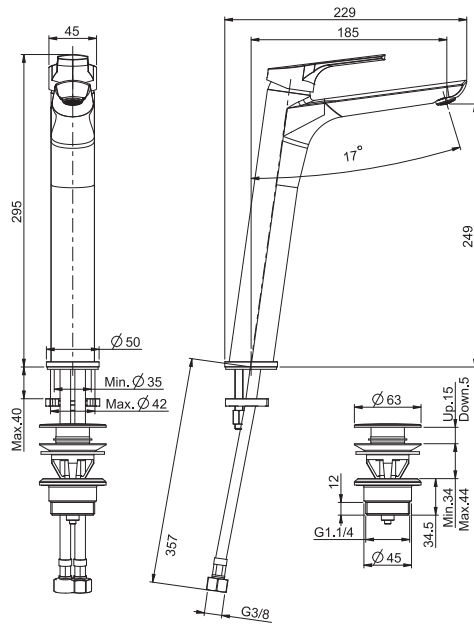
## F3761/H

### Miscelatore lavabo alto

- n. 2 tubi di alimentazione antitorsione 560 mm
- scarico click clack in ottone 1"1/4
- **questo prodotto è disponibile senza scarico (vedi pag. 9)**

### Mezclador lavabo alto

- 2 Conexiones flexibles antitorsión 560 mm
- descarga Clic Clac 1"1/4 en latón
- **este producto está disponible sin descarga (ver página 9)**



€

F3761/HCR CR 280,60



5



2,2 kg



26 x 38 x 9 cm



ALTRE VERSIONI - OTRAS VERSIONES



RICAMBI - RECAMBIOS



F2036

€ 49,10



F2274

€ 52,20



F2618

€ 53,20



F2693

€ 10,30

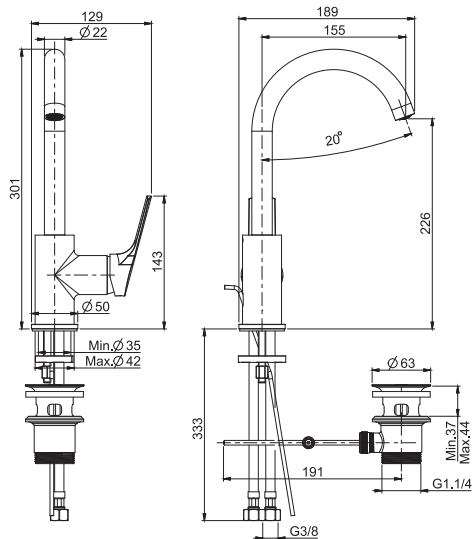
## F3781W

### Miscelatore lavabo

- n. 2 tubi di alimentazione 370 mm
- canna girevole
- scarico 1"1/4 con troppo pieno
- **questo prodotto è disponibile senza scarico (vedi pag. 9)**
- **questo prodotto è disponibile con scarico click clack (vedi pagina 9)**

### Mezclador lavabo

- 2 conexiones 370 mm
- caño giratorio
- válvula de desagüe automática 1"1/4
- **este producto está disponible sin descarga (ver página 9)**
- **este producto está disponible con descarga clic clac (ver página 9)**



€

F3781WCR CR 243,40



6



2,5 kg



19 x 38 x 9 cm



ALTRE VERSIONI - OTRAS VERSIONES



CLICK-CLACK



RICAMBI - RECAMBIOS



F2036G

€ 49,10



F2492

€ 36,30



F2547

€ 59,10

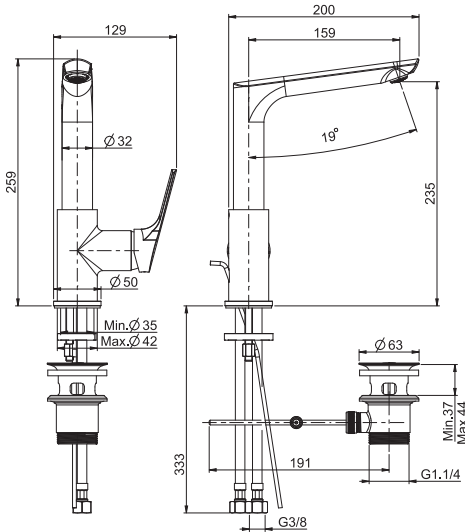
**F3781FN**

**Miscelatore lavabo con canna fusa girevole**

- n. 2 tubi di alimentazione 370 mm
- canna fusa girevole
- scarico 1"1/4 con troppo pieno
- **questo prodotto è disponibile senza scarico (vedi pag. 9)**
- **questo prodotto è disponibile con scarico click clack (vedi pagina 9)**

**Mezclador para lavabo con caño fundido giratorio**

- 2 conexiones 370 mm
- caño fundido giratorio
- válvula de desagüe automática 1"1/4
- **este producto está disponible sin descarga (ver página 9)**
- **este producto está disponible con descarga clic clac (ver página 9)**



|           |           |        |
|-----------|-----------|--------|
| F3781FNCR | <b>CR</b> | 300,60 |
|-----------|-----------|--------|

ALTRE VERSIONI - OTRAS VERSIONES



RICAMBI - RECAMBIOS

|                          |                         |                         |
|--------------------------|-------------------------|-------------------------|
|                          |                         |                         |
| <b>F2036G</b><br>€ 49,10 | <b>F2547</b><br>€ 59,10 | <b>F2693</b><br>€ 10,30 |

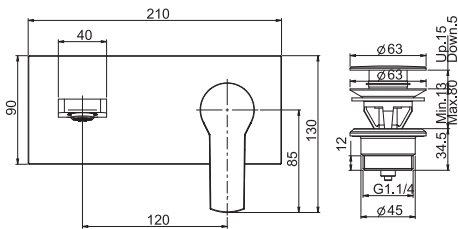
**F3760X5 - F3760LX5**

**Miscelatore lavabo a parete**

- solo parte esterna
- scarico click clack in ottone 1"1/4
- piastra in ABS
- **corpo incasso da ordinare separatamente**

**Mezclador para lavabo empotrado**

- sólo parte exterior
- descarga Clic Clac 1"1/4 en latón
- placa en ABS
- **parte empotrada a pedir por separado**



|                                   |  |  |
|-----------------------------------|--|--|
| <b>BOCCA 150 MM - CAÑO 150 MM</b> |  |  |
|-----------------------------------|--|--|

|           |           |        |
|-----------|-----------|--------|
| F3760X5CR | <b>CR</b> | 324,90 |
|-----------|-----------|--------|

|                                   |  |  |
|-----------------------------------|--|--|
| <b>BOCCA 200 MM - CAÑO 200 MM</b> |  |  |
|-----------------------------------|--|--|

|            |           |        |
|------------|-----------|--------|
| F3760LX5CR | <b>CR</b> | 360,00 |
|------------|-----------|--------|

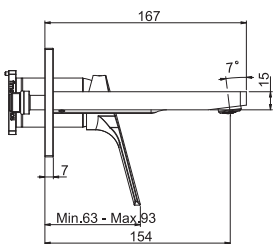
ALTRE VERSIONI - OTRAS VERSIONES



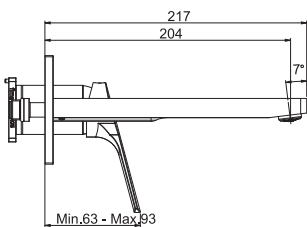
RICAMBI - RECAMBIOS

|                         |                         |                         |
|-------------------------|-------------------------|-------------------------|
|                         |                         |                         |
| <b>F2036</b><br>€ 49,10 | <b>F2274</b><br>€ 52,20 | <b>F2693</b><br>€ 10,30 |

BOCCA 150 MM - CAÑO 150 MM



BOCCA 200 MM - CAÑO 200 MM



**Articolo necessario da ordinare separatamente**

**Artículo a pedir por separado**

Corpo da incasso

Cuerpo empotrado

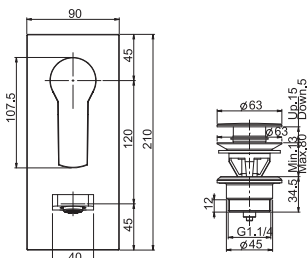


|       |  |        |
|-------|--|--------|
| F3600 |  | 197,40 |
|-------|--|--------|

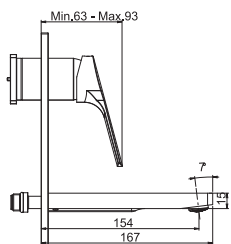
**F3760VX5 - F3760VLX5**

**Miscelatore lavabo a parete**

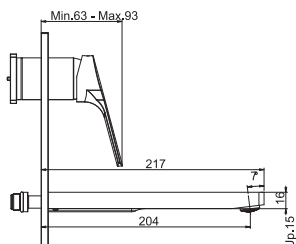
- solo parte esterna
- scarico click clack in ottone 1"1/4
- piastra in ABS
- corpo incasso da ordinare separatamente



**BOCCA 150 MM - CAÑO 150 MM**



**BOCCA 200 MM - CAÑO 200 MM**



**Mezclador para lavabo empotrado**

- sólo parte exterior
- descarga Clic Clac 1"1/4 en latón
- placa en ABS
- parte empotrada a pedir por separado



bocca 153 mm - caño 153 mm

€  
F3760VX5CR **CR** 350,30

bocca 203 mm

€  
F3760VLX5CR **CR** 383,90

ALTRE VERSIONI - OTRAS VERSIONES



RICAMBI - RECAMBIOS



**F2036/1**  
€ 49,10



**F2274/1**  
€ 52,20



**F2693**  
€ 10,30

**Articolo necessario da ordinare separatamente**

Corpo da incasso

**Artículo a pedir por separado**

Cuerpo empotrado



€  
F3600 197,40

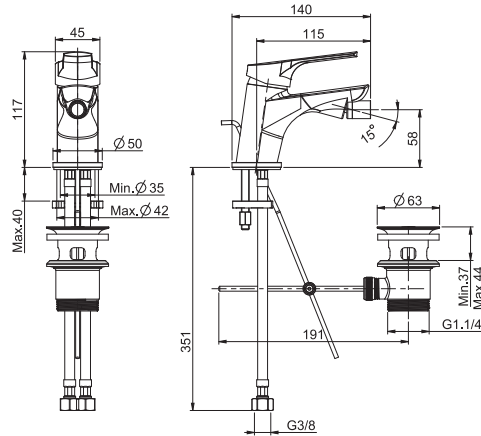
**F3762**

**Miscelatore bidet**

- n. 2 tubi di alimentazione 370 mm
- scarico 1"1/4 con troppo pieno
- **questo prodotto è disponibile senza scarico (vedi pag. 9)**
- **questo prodotto è disponibile con scarico click clack (vedi pagina 9)**

**Mezclador bidé**

- 2 conexiones 370 mm
- válvula de desagüe automática 1"1/4
- **este producto está disponible sin descarga (ver página 9)**
- **este producto está disponible con descarga clic clac (ver página 9)**



|         | €      |
|---------|--------|
| F3762CR | 113,00 |

ALTRE VERSIONI - OTRAS VERSIONES



RICAMBI - RECAMBIOS

|              |              |              |
|--------------|--------------|--------------|
|              |              |              |
| <b>F2036</b> | <b>F2114</b> | <b>F2274</b> |
| € 49,10      | € 15,30      | € 52,20      |

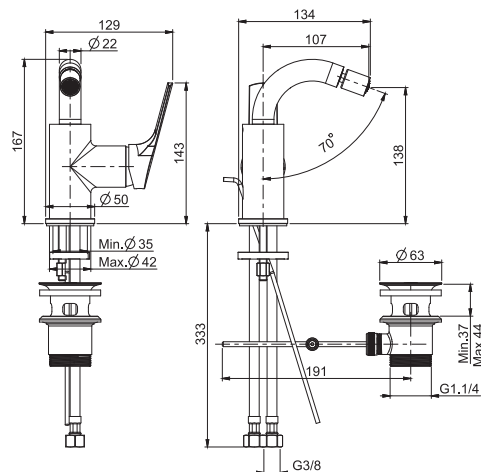
**F3782W**

**Miscelatore bidet**

- n. 2 tubi di alimentazione 370 mm
- canna girevole
- scarico 1"1/4 con troppo pieno
- **questo prodotto è disponibile senza scarico (vedi pag. 9)**
- **questo prodotto è disponibile con scarico click clack (vedi pagina 9)**

**Mezclador bidé**

- 2 conexiones 370 mm
- caño giratorio
- válvula de desagüe automática 1"1/4
- **este producto está disponible sin descarga (ver página 9)**
- **este producto está disponible con descarga clic clac (ver página 9)**



|          | €      |
|----------|--------|
| F3782WCR | 243,40 |

ALTRE VERSIONI - OTRAS VERSIONES



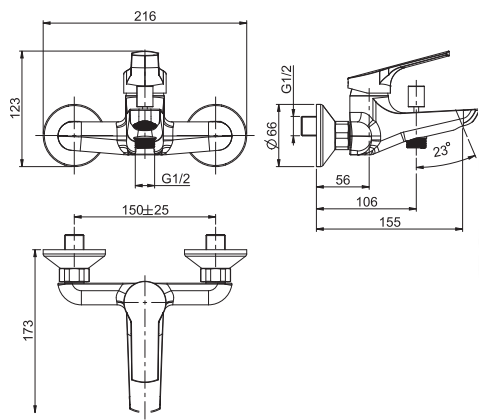
RICAMBI - RECAMBIOS

|               |              |              |
|---------------|--------------|--------------|
|               |              |              |
| <b>F2036G</b> | <b>F2492</b> | <b>F2547</b> |
| € 49,10       | € 36,30      | € 59,10      |

### F3764/1

#### Miscelatore vasca esterno senza set doccia

- n.2 raccordi eccentrici 1/2"
- deviatore



#### Mezclador bañera sin set de ducha

- n. 2 excéntricas 1/2"
- desviador



€

F3764/1CR

CR

161,10



ALTRE VERSIONI - OTRAS VERSIONES



RICAMBI - RECAMBIOS



F2036  
€ 49,10



F2274  
€ 52,20

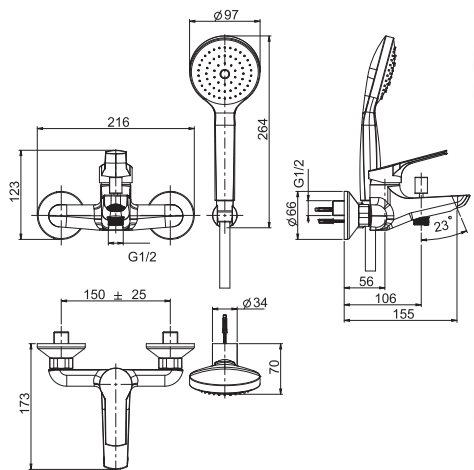


F2283  
€ 21,50

### F3764

#### Miscelatore vasca esterno con set doccia

- n.2 raccordi eccentrici 1/2"
- doccia in ABS con ugelli anticalcare
- supporto doccia
- deviatore
- flessibile Chromalux 1500 mm



#### Mezclador bañera con set de ducha

- n. 2 excéntricas 1/2"
- ducha en ABS con boquillas anti-cal
- soporte ducha
- desviador
- flexo cromalux 1500 mm



€

F3764CR

CR

178,30

ALTRE VERSIONI - OTRAS VERSIONES



RICAMBI - RECAMBIOS



F2036  
€ 49,10



F2274  
€ 52,20



F2283  
€ 21,50

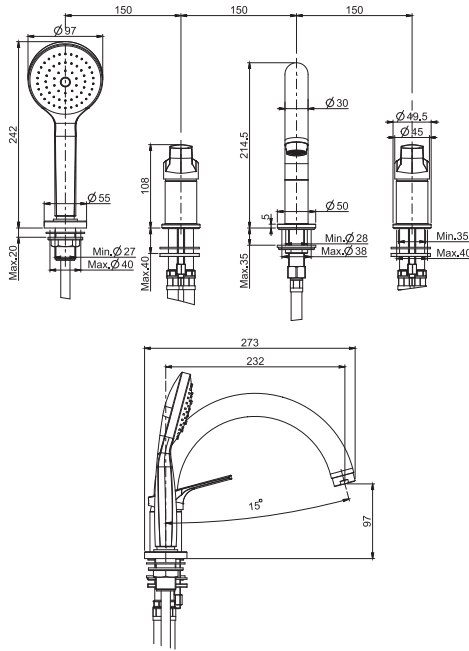
**F3784/4 - F3784/1**

**Miscelatore bordo vasca**

- doccia in ABS con ugelli anticalcare
- flessibile in nylon 1500 mm
- supporto doccia
- doppio miscelatore

**Batería encimera para bañera**

- ducha en ABS con boquillas anti-cal
- flexible nylon 1500 mm
- soporte ducha
- doble mezclador



con bocca - con caño

€  
F3784/4CR **CR** 929,30

senza bocca - sin caño

€  
F3784/1CR **CR** 613,70



4,8 kg



28 x 68 x 12 cm

RICAMBI - RECAMBIOS



F2036V  
€ 49,10



F2636  
€ 11,90

Articolo da ordinare separatamente

Piastra in acciaio inox

Artículo a pedir por separado

Placa en acero inox



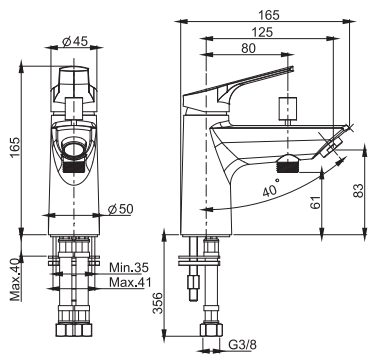
F2193 283,80



**F3784/9N**

**Miscelatore vasca monoforo**

- n. 2 tubi di alimentazione 370 mm
- deviatore



**Mezclador bañera**

- 2 conexiones 370 mm
- desviador



WATER SAVING CARTRIDGE

€

F3784/9NCR.WS

**CR**

212,30



6



1,8 kg



19 x 38 x 9 cm



RICAMBI - RECAMBIOS



F2244  
€ 11,70

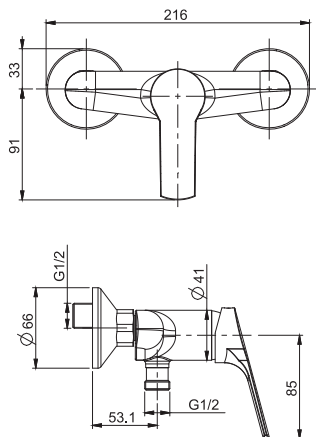


F2274  
€ 52,20

**F3765/1**

**Miscelatore doccia esterno senza set doccia**

- n.2 raccordi eccentrici 1/2"



**Mezclador para ducha sin set de ducha**

- n. 2 excéntricas 1/2"



€

F3765/1CR

**CR**

134,50



8



1,5 kg



15 x 38 x 9 cm



ALTRE VERSIONI - OTRAS VERSIONES



.WS

RICAMBI - RECAMBIOS



F2036  
€ 49,10



F2274  
€ 52,20

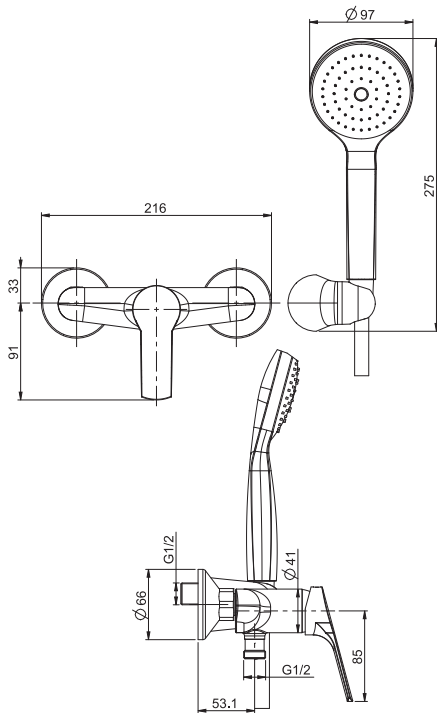
**F3765**

**Miscelatore doccia esterno con set doccia**

- n.2 raccordi eccentrici 1/2"
- supporto doccia
- doccia in ABS con ugelli anticalcare
- flessibile Chromalux 1500 mm

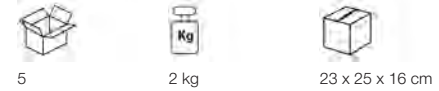
**Mezclador para ducha con set de ducha**

- n. 2 excéntricas 1/2"
- soporte ducha
- ducha en ABS con boquillas anti-cal
- flexo cromalux 1500 mm



€

F3765CR **CR** 152,40



ALTRE VERSIONI - OTRAS VERSIONES



RICAMBI - RECAMBIOS



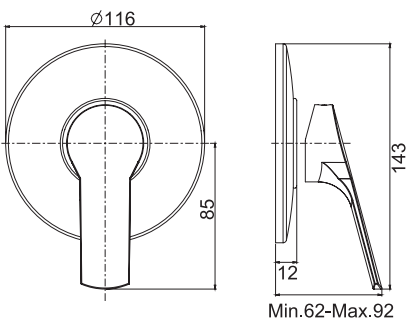
**F3763/1**

**Miscelatore incasso doccia**

- solo parte esterna
- **corpo incasso da ordinare separatamente**

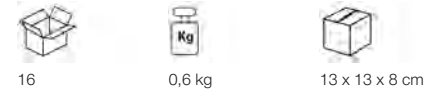
**Mezclador empotrado para ducha**

- sólo parte exterior
- **parte empotrada a pedir por separado**



€

F3763/1CR **CR** 49,10



RICAMBI - RECAMBIOS



**Articolo necessario da ordinare separatamente**

**Artículo a pedir por separado**

Corpo da incasso

Cuerpo empotrado

€

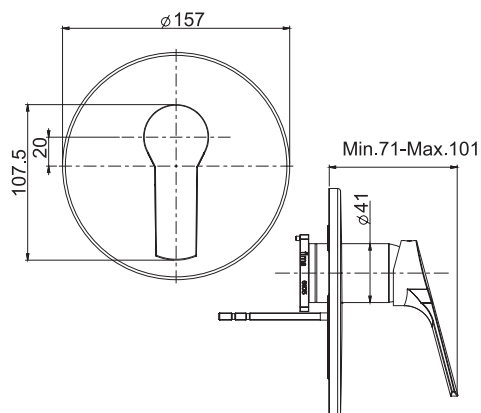


F2535CR **CR** 51,50

### F3769X1

#### Miscelatore incasso doccia

- solo parte esterna
- piastra in ABS
- corpo incasso da ordinare separatamente



#### Mezclador empotrado para ducha

- sólo parte exterior
- placa en ABS
- parte empotrada a pedir por separado



€

F3769X1CR **CR** 146,70



12



0,8 kg



17 x 20 x 11 cm

RICAMBI - RECAMBIOS



F2036

€ 49,10

#### Articolo necessario da ordinare separatamente

Corpo da incasso

#### Artículo a pedir por separado

Cuerpo empotrado

€



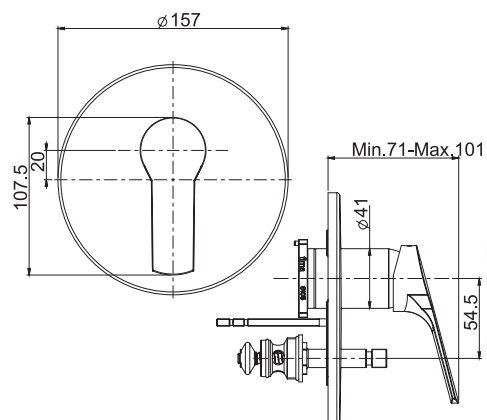
F3000

139,20

### F3769X2

#### Miscelatore incasso con deviatore a 2 uscite

- solo parte esterna
- deviatore
- piastra in ABS
- corpo incasso da ordinare separatamente



#### Mezclador empotrado con desviador 2 salidas

- sólo parte exterior
- desviador
- placa en ABS
- parte empotrada a pedir por separado



€

F3769X2CR **CR** 196,60



12



1 kg



17 x 20 x 11 cm

RICAMBI - RECAMBIOS



F2036

€ 49,10

#### Articolo necessario da ordinare separatamente

Corpo da incasso

#### Artículo a pedir por separado

Cuerpo empotrado

€



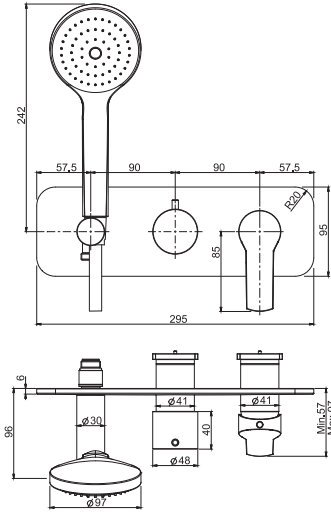
F3000

139,20

**F3789NX2**

**Miscelatore incasso doccia 2 uscite con set doccia**

- solo parte esterna
- supporto doccia con presa acqua
- doccia in ABS con ugelli anticalcare
- flessibile Chromalux 1500 mm
- **corpo incasso da ordinare separatamente**



**Mezclador empotrado para ducha 2 salida con set de ducha**

- sólo parte exterior
- toma de agua para ducha mural
- ducha en ABS con boquillas anti-cal
- flexo cromalux 1500 mm
- **parte empotrada a pedir por separado**



€

F3789NX2CR **CR** 582,20

|   |        |                   |
|---|--------|-------------------|
|   |        |                   |
| 5 | 4,3 kg | 42 x 21 x 27,5 cm |

RICAMBI - RECAMBIOS

|                  |                  |
|------------------|------------------|
|                  |                  |
| F2036<br>€ 49,10 | F2937<br>€ 51,00 |

Articolo necessario da ordinare separatamente

Artículo a pedir por separado

Corpo da incasso

Cuerpo empotrado

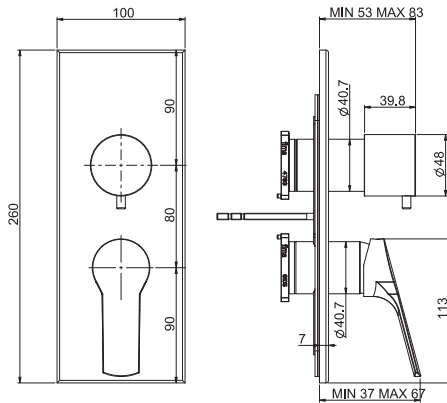


|       |        |
|-------|--------|
|       | €      |
| F3400 | 205,80 |

**F3769X6**

**Miscelatore incasso con deviatore a 2 o 3 uscite**

- solo parte esterna
- deviatore a 2/3 uscite
- **corpo incasso da ordinare separatamente**



**Mezclador empotrado con desviador 2/3 salidas**

- sólo parte exterior
- desviador 2/3 salidas
- **parte empotrada a pedir por separado**



€

F3769X6CR **CR** 330,20

|   |        |                 |
|---|--------|-----------------|
|   |        |                 |
| 6 | 1,6 kg | 17 x 30 x 11 cm |

RICAMBI - RECAMBIOS

|                  |                  |
|------------------|------------------|
|                  |                  |
| F2036<br>€ 49,10 | F2629<br>€ 85,80 |

Articolo necessario da ordinare separatamente

Artículo a pedir por separado

Corpo da incasso

Cuerpo empotrado

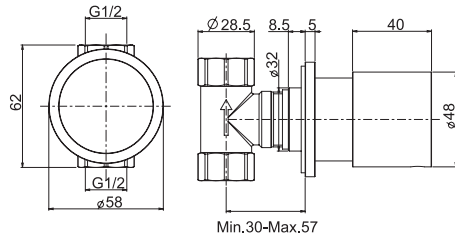


|       |        |
|-------|--------|
|       | €      |
| F4000 | 208,60 |

### F3243/1

#### Rubinetto d'arresto 1/2"

- solo parte esterna
- corpo incasso da ordinare separatamente



#### Llave de paso 1/2"

- sólo parte exterior
- parte empotrada a pedir por separado



€

F3243/1CR **CR** 149,10

RICAMBI - RECAMBIOS



F2042AF  
€ 22,60

#### Articolo necessario da ordinare separatamente

Corpo da incasso

#### Artículo a pedir por separado

Cuerpo empotrado



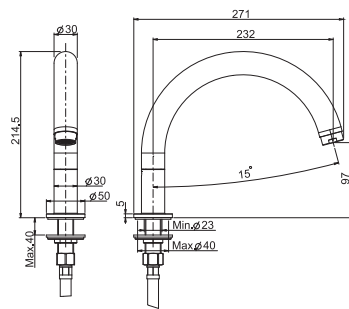
€

F2220 67,20

### F2158

#### Bocca bordo vasca

- bocca 232 mm



#### Caño encimera para bañera

- caño 232 mm



€

F2158CR **CR** 340,70

RICAMBI - RECAMBIOS

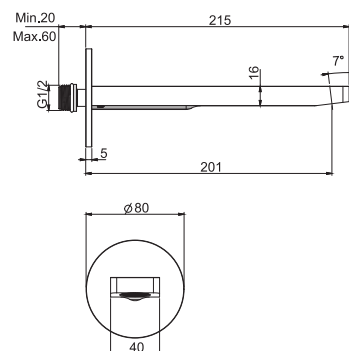


F2636  
€ 11,90

### F2418

#### Bocca a parete per vasca

- bocca 201 mm
- filettatura 1/2"



#### Caño mural bañera

- caño 201 mm
- rosca 1/2"



€

F2418CR **CR** 246,00

RICAMBI - RECAMBIOS



F2283  
€ 21,50

# FIMATHERM

SCOPRI LA SERIE COMPLETA  
DESCUBRE LA SERIE COMPLETA



A PAGINA 530  
EN LA PÁGINA 530



TERMOSTATICO VASCA ESTERNO  
TERMOSTÁTICO EXTERNO PARA BAÑERA



TERMOSTATICO DOCCIA ESTERNO  
TERMOSTÁTICO EXTERNO DUCHA



TERMOSTATICO INCASSO VASCA  
TERMOSTÁTICO EMPOTRADO PARA BAÑERA



TERMOSTATICO INCASSO DOCCIA  
TERMOSTÁTICO EMPOTRADO PARA DUCHA



# WELLNESS

SCOPRI LA SERIE COMPLETA  
DESCUBRE LA SERIE COMPLETA



A PAGINA 513  
EN LA PÁGINA 513



SOFFIONI DOCCIA  
ROCIADORES DUCHA



COLONNE DOCCIA  
COLUMNAS DE DUCHA



SALISCENDI  
BARRA DE DUCHA



SET DOCCIA  
SET DE DUCHA



## SERIE 22

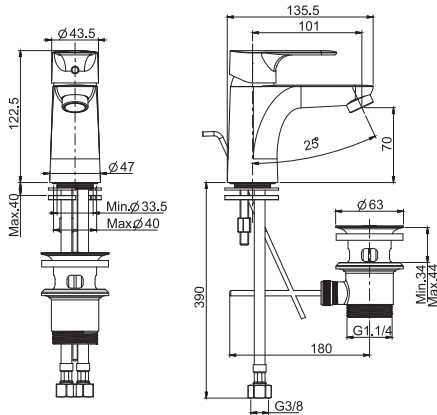
CENTRO RICERCA FIMA

**F3831****Miscelatore lavabo**

- n. 2 tubi di alimentazione 370 mm
- scarico 1"1/4 con troppo pieno
- cartuccia a risparmio idrico
- **questo prodotto è disponibile senza scarico (vedi pag. 9)**
- **questo prodotto è disponibile con scarico click clack (vedi pagina 9)**

**Mezclador lavabo**

- 2 conexiones 370 mm
- válvula de desagüe automática 1"1/4
- cartucho con ahorro de agua
- **este producto está disponible sin descarga (ver página 9)**
- **este producto está disponible con descarga clic clac (ver página 9)**



WATER SAVING CARTRIDGE

€

F3831CR

**CR**

98,80



8



1,7 kg



15 x 38 x 9 cm



ALTRE VERSIONI - OTRAS VERSIONES



.ES



.1



.2

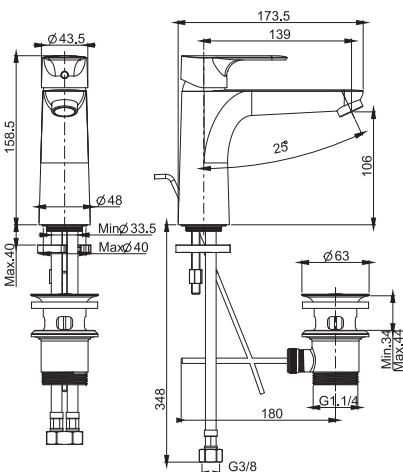
RICAMBI - RECAMBIOS

F2274  
€ 52,20F2618  
€ 53,20F2974  
€ 11,70**F3831L****Miscelatore lavabo**

- n. 2 tubi di alimentazione antitorsione 370 mm
- cartuccia a risparmio idrico
- bocca 173 mm
- scarico 1"1/4 con troppo pieno
- **questo prodotto è disponibile senza scarico (vedi pag. 9)**
- **questo prodotto è disponibile con scarico click clack (vedi pagina 9)**

**Mezclador para lavabo**

- 2 Conexiones flexibles antitorsión 370 mm
- cartucho con ahorro de agua
- caño 173 mm
- válvula de desagüe automática 1"1/4
- **este producto está disponible sin descarga (ver página 9)**
- **este producto está disponible con descarga clic clac (ver página 9)**



WATER SAVING CARTRIDGE

€

F3831LCR

**CR**

205,50



6



1.95 kg



19 x 38 x 9 cm

ALTRE VERSIONI - OTRAS VERSIONES



.ES



.1



.2

RICAMBI - RECAMBIOS

F2274  
€ 52,20F2618  
€ 53,20F2974  
€ 11,70



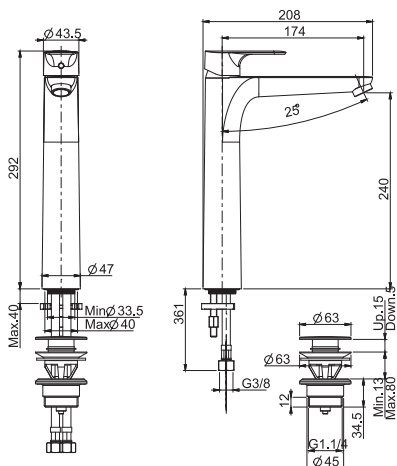
### F3831/H

#### Miscelatore lavabo alto

- n. 2 tubi di alimentazione antitorsione 560 mm
- scarico click clack in ottone 1"1/4
- cartuccia a risparmio idrico
- **questo prodotto è disponibile senza scarico (vedi pag. 9)**

#### Mezclador lavabo alto

- 2 Conexiones flexibles antitorsión 560 mm
- descarga Clic Clac 1"1/4 en latón
- cartucho con ahorro de agua
- **este producto está disponible sin descarga (ver página 9)**



WATER SAVING CARTRIDGE

€

F3831/HCR

CR

269,30



5



2,4 kg



26 x 38 x 9 cm

ALTRE VERSIONI - OTRAS VERSIONES



.1

RICAMBI - RECAMBIOS



F2274  
€ 52,20



F2618  
€ 53,20



F2974  
€ 11,70

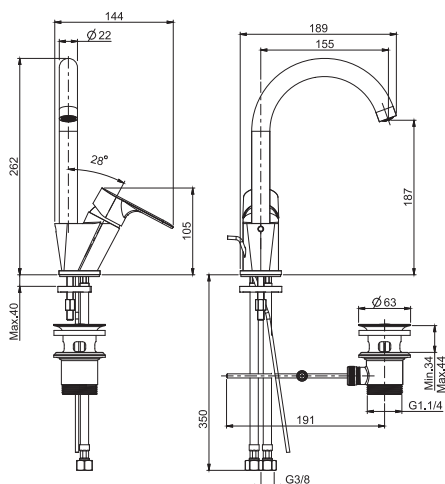
### F3841

#### Miscelatore lavabo

- n. 2 tubi di alimentazione 370 mm
- canna girevole
- scarico 1"1/4 con troppo pieno
- cartuccia a risparmio idrico
- **questo prodotto è disponibile senza scarico (vedi pag. 9)**
- **questo prodotto è disponibile con scarico click clack (vedi pagina 9)**

#### Mezclador lavabo

- 2 conexiones 370 mm
- caño giratorio
- válvula de desagüe automática 1"1/4
- cartucho con ahorro de agua
- **este producto está disponible sin descarga (ver página 9)**
- **este producto está disponible con descarga clic clac (ver página 9)**



WATER SAVING CARTRIDGE

€

F3841CR

CR

141,00



6



2 kg



19 x 38 x 9 cm



ALTRE VERSIONI - OTRAS VERSIONES



.ES



.1

CLICK-CLACK



.2

RICAMBI - RECAMBIOS



F2274  
€ 52,20



F2492  
€ 36,30

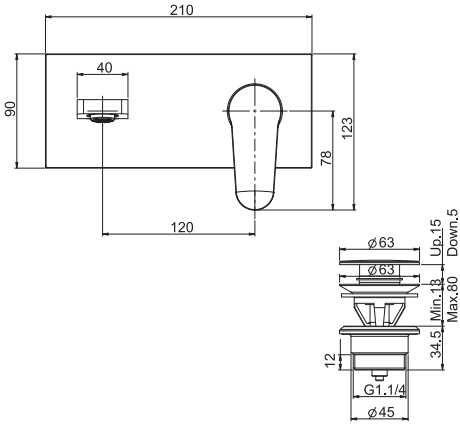


F2618  
€ 53,20

**F3830X5 - F3830LX5**

**Miscelatore lavabo a parete**

- piastra in ABS
- solo parte esterna
- scarico click clack in ottone 1"1/4
- cartuccia a risparmio idrico
- **corpo incasso da ordinare separatamente**



BOCCA 150 MM - CAÑO 150 MM

**Mezclador para lavabo empotrado**

- placa en ABS
- sólo parte exterior
- descarga Clic Clac 1"1/4 en latón
- cartucho con ahorro de agua
- **parte empotrada a pedir por separado**



BOCCA 150 MM - CAÑO 150 MM



€

F3830X5CR **CR** 322,70

BOCCA 200 MM - CAÑO 200 MM



€

F3830LX5CR **CR** 357,60



6



1,8 kg



19 x 38 x 9 cm

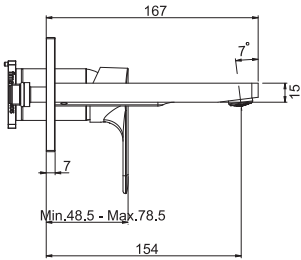
RICAMBI - RECAMBIOS



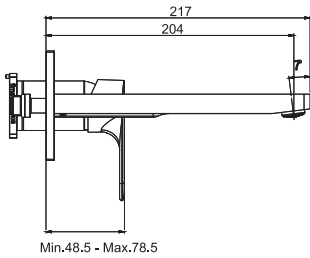
F2274  
€ 52,20



F2693  
€ 10,30



BOCCA 200 MM - CAÑO 200 MM



Articolo necessario da ordinare separatamente

Articolo a pedir por separado

Corpo da incasso

Cuerpo empotrado

€



F3600 197,40

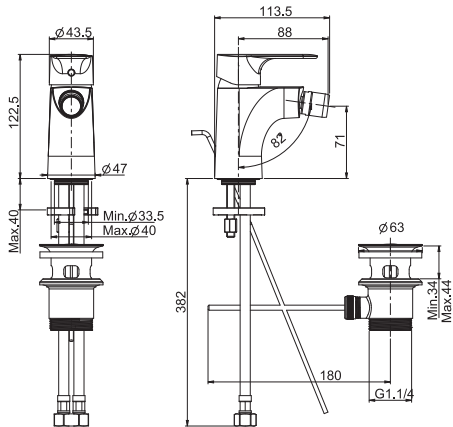
## F3832

### Miscelatore bidet

- n. 2 tubi di alimentazione 370 mm
- scarico 1"1/4 con troppo pieno
- cartuccia a risparmio idrico
- **questo prodotto è disponibile senza scarico (vedi pag. 9)**
- **questo prodotto è disponibile con scarico click clack (vedi pagina 9)**

### Mezclador bidé

- 2 conexiones 370 mm
- válvula de desagüe automática 1"1/4
- cartucho con ahorro de agua
- **este producto está disponible sin descarga (ver página 9)**
- **este producto está disponible con descarga clic clac (ver página 9)**



WATER SAVING CARTRIDGE

€

F3832CR

CR

100,10



8



1,5 kg



19 x 38 x 9 cm

ALTRE VERSIONI - OTRAS VERSIONES



RICAMBI - RECAMBIOS



F2016  
€ 11,30



F2274  
€ 52,20

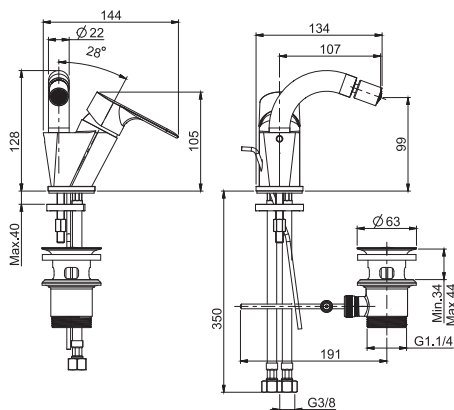
## F3842

### Miscelatore bidet

- n. 2 tubi di alimentazione 370 mm
- canna girevole
- scarico 1"1/4 con troppo pieno
- cartuccia a risparmio idrico
- **questo prodotto è disponibile senza scarico (vedi pag. 9)**
- **questo prodotto è disponibile con scarico click clack (vedi pagina 9)**

### Mezclador bidé

- 2 conexiones 370 mm
- caño giratorio
- válvula de desagüe automática 1"1/4
- cartucho con ahorro de agua
- **este producto está disponible sin descarga (ver página 9)**
- **este producto está disponible con descarga clic clac (ver página 9)**



WATER SAVING CARTRIDGE

€

F3842CR

CR

144,40



6



1,7 kg



19 x 38 x 9 cm

ALTRE VERSIONI - OTRAS VERSIONES



RICAMBI - RECAMBIOS



F2274  
€ 52,20



F2492  
€ 36,30

**F3834/1**

**Miscelatore vasca esterno senza set doccia**

- n.2 raccordi eccentrici 1/2"
- deviatore

**Mezclador bañera sin set de ducha**

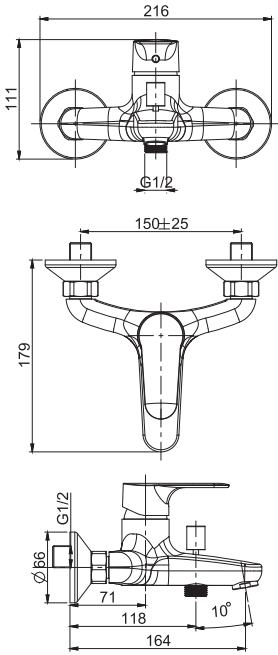
- n. 2 excéntricas 1/2"
- desviador

€

F3834/1CR **CR** 133,30



ALTRE VERSIONI - OTRAS VERSIONES



**F3834**

**Miscelatore vasca esterno con set doccia**

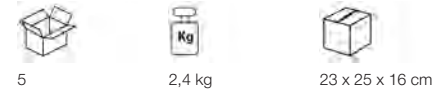
- n.2 raccordi eccentrici 1/2"
- doccia in ABS con ugelli anticalcare
- deviatore
- flessibile Chromalux 1500 mm
- supporto doccia

**Mezclador bañera con set de ducha**

- n. 2 excéntricas 1/2"
- ducha en ABS con boquillas anti-cal
- desviador
- flexo cromalux 1500 mm
- soporte ducha

€

F3834CR **CR** 146,50

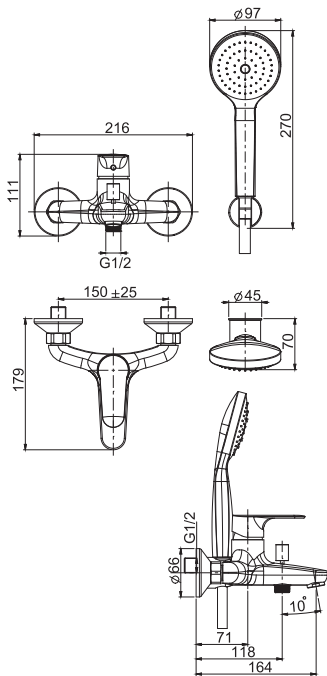


ALTRE VERSIONI - OTRAS VERSIONES



RICAMBI - RECAMBIOS

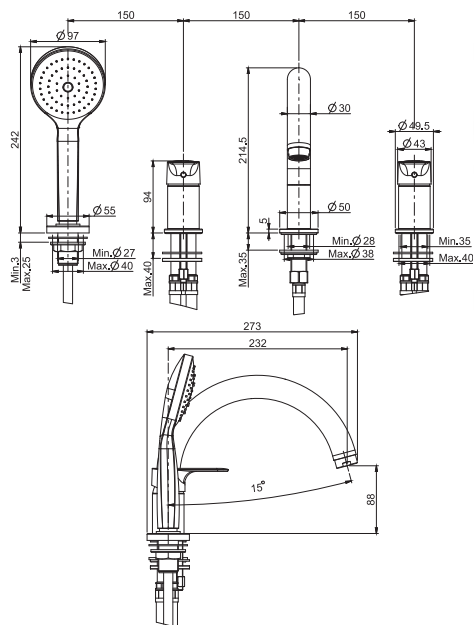
|                  |                  |                  |
|------------------|------------------|------------------|
|                  |                  |                  |
| F2244<br>€ 11,70 | F2274<br>€ 52,20 | F2669<br>€ 52,30 |



**F3844 - F3844/1**

**Miscelatore bordo vasca**

- doccia in ABS con ugelli anticalcare
- flessibile in nylon 1500 mm
- supporto doccia
- doppio miscelatore



**Batería encimera para bañera**

- ducha en ABS con boquillas anti-cal
- flexible nylon 1500 mm
- soporte ducha
- doble mezclador



|                      |           |        |
|----------------------|-----------|--------|
| con bocca - con caño |           |        |
|                      |           | €      |
| F3844CR              | <b>CR</b> | 939,70 |

|                        |           |        |
|------------------------|-----------|--------|
| senza bocca - sin caño |           |        |
|                        |           | €      |
| F3844/1CR              | <b>CR</b> | 624,20 |

4,6 kg 28 x 68 x 12 cm

RICAMBI - RECAMBIOS

**F2036V**  
€ 49,10

**F2636**  
€ 11,90

**Articolo da ordinare separatamente**

Piastra in acciaio inox

**Artículo a pedir por separado**

Placa en acero inox

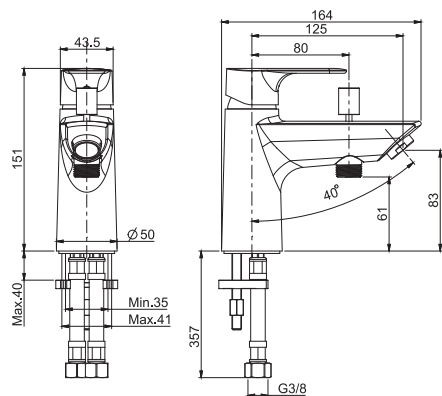


|       |  |        |
|-------|--|--------|
|       |  | €      |
| F2193 |  | 283,80 |

**F3834/9**

**Miscelatore vasca monoforo**

- n. 2 tubi di alimentazione 370 mm
- deviatore



**Mezclador bañera**

- 2 conexiones 370 mm
- desviador



|           |           |        |
|-----------|-----------|--------|
|           |           | €      |
| F3834/9CR | <b>CR</b> | 194,60 |

6 1,8 kg 19 x 38 x 9 cm



ALTRE VERSIONI - OTRAS VERSIONES



RICAMBI - RECAMBIOS

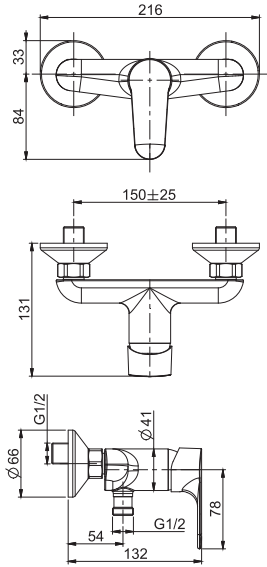
**F2244**  
€ 11,70

**F2669**  
€ 52,30

**F3835/1**

**Miscelatore doccia esterno senza set doccia**

- n.2 raccordi eccentrici 1/2"



**Mezclador para ducha sin set de ducha**

- n. 2 excéntricas 1/2"



€

F3835/1CR **CR** 126,70



8



1,5 kg



15 x 38 x 9 cm



ALTRE VERSIONI - OTRAS VERSIONES



RICAMBI - RECAMBIOS

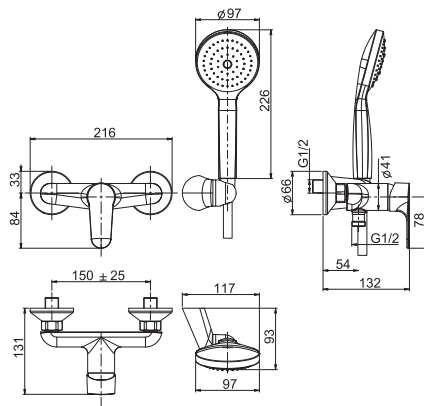


F2036  
€ 49,10

**F3835**

**Miscelatore doccia esterno con set doccia**

- n.2 raccordi eccentrici 1/2"
- doccia in ABS con ugelli anticalcare
- flessibile Chromalux 1500 mm
- supporto doccia



**Mezclador para ducha con set de ducha**

- n. 2 excéntricas 1/2"
- ducha en ABS con boquillas anti-cal
- flexo cromalux 1500 mm
- soporte ducha



€

F3835CR **CR** 132,00



5



2 kg



23 x 25 x 16 cm

ALTRE VERSIONI - OTRAS VERSIONES



RICAMBI - RECAMBIOS



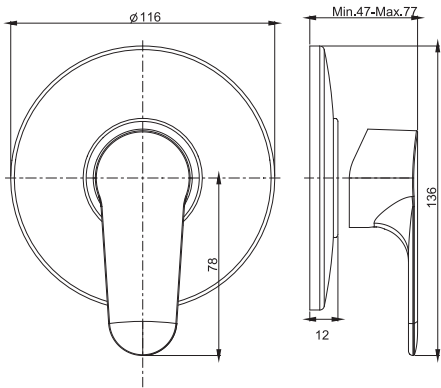
F2036  
€ 49,10



F2274  
€ 52,20

**F3833/1****Miscelatore incasso doccia**

- solo parte esterna
- corpo incasso da ordinare separatamente

**Mezclador empotrado para ducha**

- sólo parte exterior
- parte empotrada a pedir por separado



€

F3833/1CR **CR** 46,10

16



0,6 kg



13 x 13 x 8 cm

RICAMBI - RECAMBIOS

F2036/1  
€ 49,10**Articolo necessario da ordinare separatamente**

Corpo da incasso

**Artículo a pedir por separado**

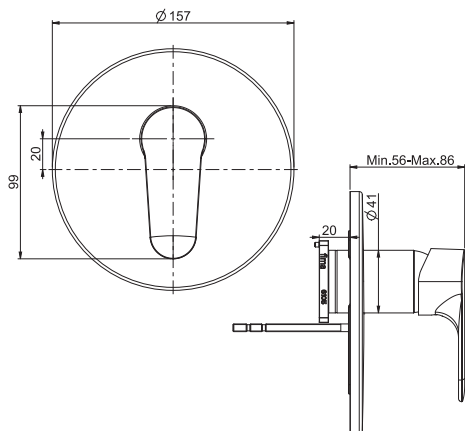
Cuerpo empotrado

F2535CR **CR** 51,50

€

**F3839X1****Miscelatore incasso doccia**

- solo parte esterna
- piastra in ABS
- corpo incasso da ordinare separatamente

**Mezclador empotrado para ducha**

- sólo parte exterior
- placa en ABS
- parte empotrada a pedir por separado



€

F3839X1CR **CR** 124,50

12



0,85 kg



17 x 20 x 11 cm

RICAMBI - RECAMBIOS

F2036  
€ 49,10**Articolo necessario da ordinare separatamente**

Corpo da incasso

**Artículo a pedir por separado**

Cuerpo empotrado



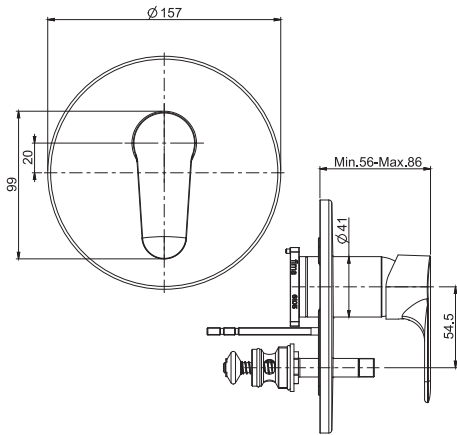
F3000 139,20

€

**F3839X2**

**Miscelatore incasso con deviatore a 2 uscite**

- solo parte esterna
- deviatore
- piastra in ABS
- **corpo incasso da ordinare separatamente**



**Mezclador empotrado con desviador 2 salidas**

- sólo parte exterior
- desviador
- placa en ABS
- **parte empotrada a pedir por separado**



€

F3839X2CR **CR** 164,70

|    |      |                 |
|----|------|-----------------|
|    |      |                 |
| 12 | 1 kg | 17 x 20 x 11 cm |

RICAMBI - RECAMBIOS

|         |
|---------|
|         |
| F2036   |
| € 49,10 |

**Articolo necessario da ordinare separatamente**

**Artículo a pedir por separado**

Corpo da incasso

Cuerpo empotrado

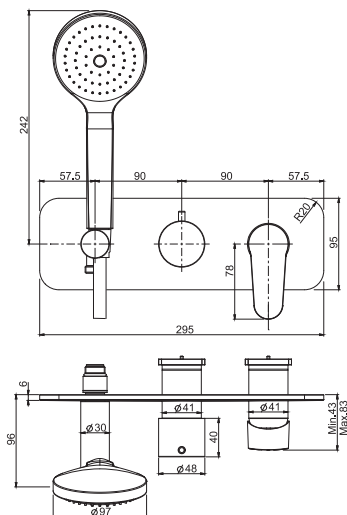


|       |        |
|-------|--------|
|       | €      |
| F3000 | 139,20 |

**F3849NX2**

**Miscelatore incasso doccia 2 uscite con set doccia**

- solo parte esterna
- supporto doccia con presa acqua
- doccia in ABS con ugelli anticalcare
- flessibile Chromalux 1500 mm
- **corpo incasso da ordinare separatamente**



**Mezclador empotrado para ducha 2 salida con set de ducha**

- sólo parte exterior
- toma de agua para ducha mural
- ducha en ABS con boquillas anti-cal
- flexo cromalux 1500 mm
- **parte empotrada a pedir por separado**



€

F3849NX2CR **CR** 576,00

|   |        |                  |
|---|--------|------------------|
|   |        |                  |
| 5 | 1,4 kg | 38 x 14,5 x 9 cm |

RICAMBI - RECAMBIOS

|         |         |
|---------|---------|
|         |         |
| F2036   | F2937   |
| € 49,10 | € 51,00 |

**Articolo necessario da ordinare separatamente**

**Artículo a pedir por separado**

Corpo da incasso

Cuerpo empotrado



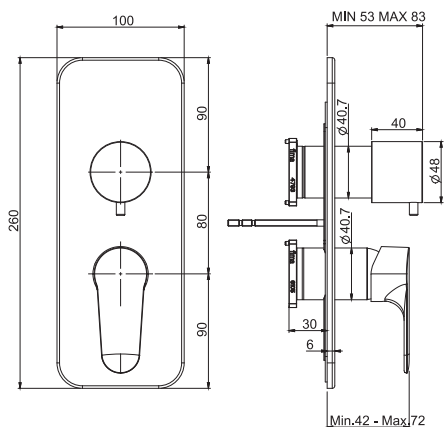
|       |        |
|-------|--------|
|       | €      |
| F3400 | 205,80 |



### F3839X6

#### Miscelatore incasso con deviatore a 2 o 3 uscite

- solo parte esterna
- deviatore a 2/3 uscite
- **corpo incasso da ordinare separatamente**



#### Mezclador empotrado con desviador 2/3 salidas

- sólo parte exterior
- desviador 2/3 salidas
- **parte empotrada a pedir por separado**



€

F3839X6CR **CR** 326,80



6



1,6 kg



17 x 30 x 11 cm

RICAMBI - RECAMBIOS



F2036

€ 49,10



F2629

€ 85,80

#### Articolo necessario da ordinare separatamente

Corpo da incasso

#### Artículo a pedir por separado

Cuerpo empotrado



F4000

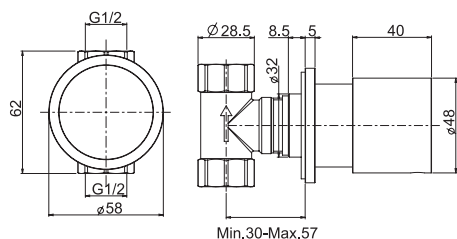
208,60

€

### F3243/1

#### Rubinetto d'arresto 1/2"

- solo parte esterna
- **corpo incasso da ordinare separatamente**



#### Llave de paso 1/2"

- sólo parte exterior
- **parte empotrada a pedir por separado**



€

F3243/1CR **CR** 149,10

RICAMBI - RECAMBIOS



F2042AF

€ 22,60

#### Articolo necessario da ordinare separatamente

Corpo da incasso

#### Artículo a pedir por separado

Cuerpo empotrado



F2220

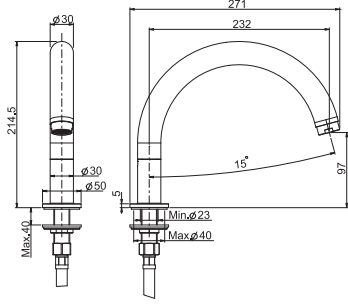
67,20

€

**F2158**

**Bocca bordo vasca**

- bocca 232 mm



**Caño encimera para bañera**

- caño 232 mm



€

F2158CR **CR** 340,70

RICAMBI - RECAMBIOS

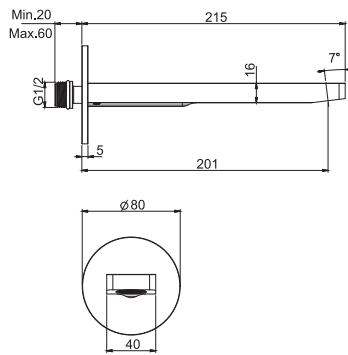


F2636  
€ 11,90

**F2418**

**Bocca a parete per vasca**

- bocca 201 mm
- filettatura 1/2"



**Caño mural bañera**

- caño 201 mm
- rosca 1/2"



€

F2418CR **CR** 246,00

# FIMATHERM

SCOPRI LA SERIE COMPLETA  
DESCUBRE LA SERIE COMPLETA



A PAGINA 530  
EN LA PÁGINA 530



TERMOSTATICO VASCA ESTERNO  
TERMOSTÁTICO EXTERNO PARA BAÑERA



TERMOSTATICO DOCCIA ESTERNO  
TERMOSTÁTICO EXTERNO DUCHA



TERMOSTATICO INCASSO VASCA  
TERMOSTÁTICO EMPOTRADO PARA BAÑERA



TERMOSTATICO INCASSO DOCCIA  
TERMOSTÁTICO EMPOTRADO PARA DUCHA



# WELLNESS

SCOPRI LA SERIE COMPLETA  
DESCUBRE LA SERIE COMPLETA



A PAGINA 513  
EN LA PÁGINA 513



SOFFIONI DOCCIA  
ROCIADORES DUCHA



COLONNE DOCCIA  
COLUMNAS DE DUCHA



SALISCENDI  
BARRA DE DUCHA



SET DOCCIA  
SET DE DUCHA





# COLLETTIVITÀ

CENTRO RICERCA FIMA

Fima Carlo Frattini propone la tecnologia con comando a fotocellula per un consumo d'acqua più responsabile e igienico.

Questa innovazione rispecchia l'attenzione sempre maggiore che negli ultimi anni Fima ha nei confronti dell'ambiente, e dei propri utenti. La tecnologia a infrarossi permette di evitare il contatto con il rubinetto nel momento in cui c'è la necessità di erogare l'acqua e un risparmio idrico del 40-50%. Come sistema di sicurezza, infatti, nel caso della presenza continua di un oggetto, il rubinetto si chiude automaticamente dopo circa 30 secondi evitando così inutili sprechi.

*Fima Carlo Frattini propone la tecnología de funcionamiento por fotocélula, para un consumo de agua más responsable e higiénico.*

*Esta innovación es fruto de la atención, siempre mayor, que en los últimos años Fima tiene respeto al medio ambiente, y de los propios usuarios. La tecnología por infrarrojos permite evitar el contacto con el grifo en el momento en que hay la necesidad de que salga el agua y un ahorro hídrico del 40-50%. Como sistema de seguridad, en el caso de la presencia continua de un objeto, el grifo se cierra automáticamente después de unos 30 segundos, evitando así derroches inútiles.*

#### RUBINETTO ACQUA FREDDA/ GRIFO AGUA FRÍA



Il rubinetto è dotato di una fotocellula che percepisce la presenza di un oggetto davanti a sé.

*El grifo equipa una fotocélula que percibe la presencia de un objeto delante del mismo.*



La fotocellula montata all'interno del corpo del rubinetto garantisce che l'acqua venga erogata senza toccare il prodotto assicurando il massimo dell'igiene.

*La fotocélula montada dentro del cuerpo del grifo garantiza que el agua salga sin tocar el grifo asegurando una higiene máxima.*



L'erogazione dell'acqua è costante e viene automaticamente interrotta dopo 2 secondi evitando sprechi.

*La salida del agua es constante y es automáticamente interrumpida después de 2 segundos, evitando derroches.*

#### MISCELATORE ELETTRONICO/ MEZCLADOR ELECTRÓNICO



Prima di attivare l'erogazione dell'acqua è possibile regolare la temperatura attraverso una leva posta sul corpo del rubinetto.

*Antes de activar la salida del agua es posible regular la temperatura mediante una palanca incorporada en el cuerpo del grifo.*



Attraverso i raggi infrarossi si attiva l'erogazione dell'acqua miscelata.

*Los infrarrojos activan la salida del agua mezclada*



L'erogazione dell'acqua è costante e viene automaticamente interrotta dopo 2 secondi evitando sprechi.

*La salida del agua es constante y es automáticamente interrumpida después de 2 segundos, evitando derroches.*



**Miscelatore elettronico per lavabo**

- leva laterale per miscelazione acqua
- rilevatore di presenza con fotocellula laser
- sicurezza antivandalismo con chiusura dell'acqua dopo 30 secondi di erogazione continua
- n. 12 Batterie alcaline AA++
- conforme alle normative 2004/108/EC e 2006/95/EC
- n.2 Box IP 67 contenente elettrovalvole e batterie
- possibilità di alimentazione ibrida batterie/rete elettrica (consigliata): continuità di funzionamento in caso di batteria scarica e/o mancanza di energia elettrica di rete

**Mezclador electrónico de lavabo**

- palanca lateral para la regulación de la temperatura del agua
- Detección de movimiento por fotocélula laser
- Sistema anti vandálico con corte de agua tras 30 segundos de continuo uso
- Funcionamiento por 12 baterías alcalinas AA++
- Cumple las regulaciones 2004/108 / CE y 2006/95 / CE
- 2 Cajas IP67 para válvulas electrónicas y baterías
- Doble sistema de alimentación: por baterías o por conexión eléctrica (recomendado); sigue funcionando en caso de batería baja o corte electricidad

€

F4921CR CR 1.041,60



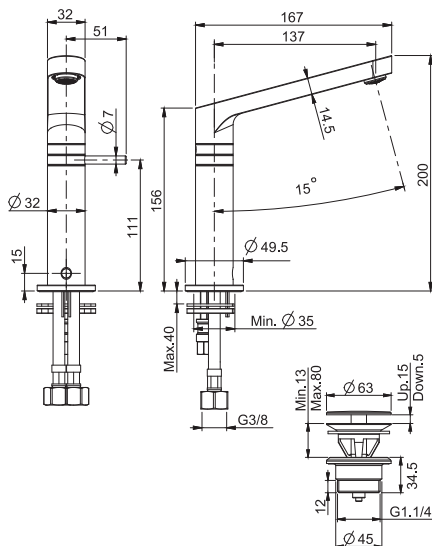
3



3,2 kg

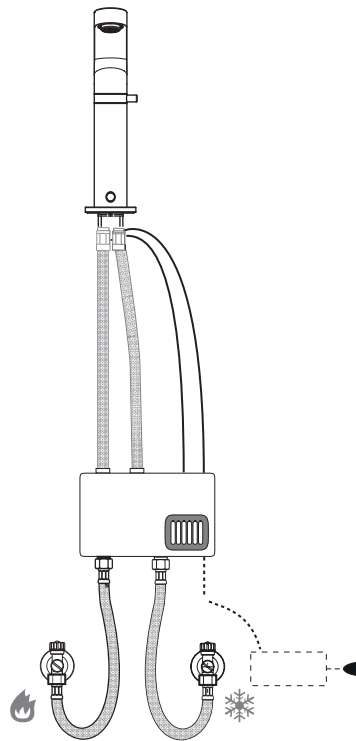
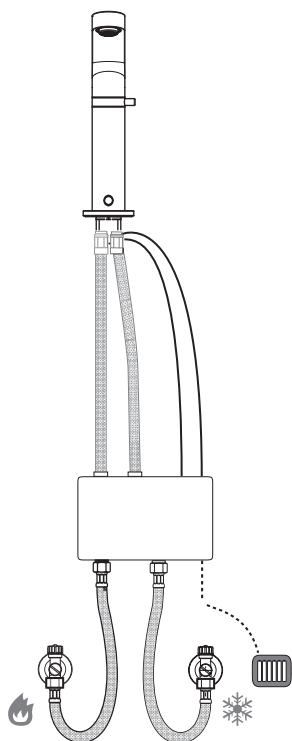


19 x 38 x 18 cm



ALIMENTAZIONE CON BATTERIE  
ALIMENTACIÓN POR BATERÍAS

ALIMENTAZIONE IBRIDA BATTERIE / RETE ELETTRICA  
ALIMENTACIÓN HÍBRIDA POR BATERÍAS/CONEXIÓN ELÉCTRICA



- ACQUA  
AGUA
- CONNESSIONE ELETTRICA  
CONEXIONES ELÉCTRICAS
- CONNESSIONE BOX - SENSORE  
CONNECCION CAJA - FOTOCELULA LASER
- ALIMENTATORE  
FUENTE DE ALIMENTACIÓN
- BATTERIE  
BATERIAS

Articolo da acquistare in caso di collegamento del prodotto alla rete elettrica

Trasformatore e cavo per alimentazione di rete  
• cavo di trasferimento energia tra box

Requiere elemento para la instalación por sistema eléctrico

Fuente de alimentación para la conexión eléctrica a 230V  
• cable de conexión

€

F4922

134,50

**F4931**

**Rubinetto elettronico acqua fredda per lavabo Grifo electrónico agua fría**

- rilevatore di presenza con fotocellula a infrarossi
  - sicurezza antivandalismo con chiusura dell'acqua dopo 1 minuto di erogazione continua
  - n. 4 Batterie alcaline AA++
  - Box IP 67 contenente elettrovalvola e batteria
  - Aeratore 5 l/m
- Detector por sensor infrarrojos
  - Sistema anti vandálico con corte de agua tras 1 minuto de continuo uso
  - Funcionamiento por 4 baterías alcalinas AA++
  - Electrovalvola esterna
  - Aireador con 5 l/min de caudal

€

F4931CR **CR** 267,80



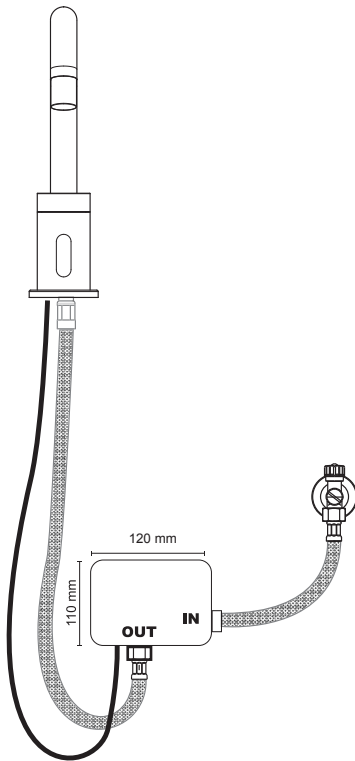
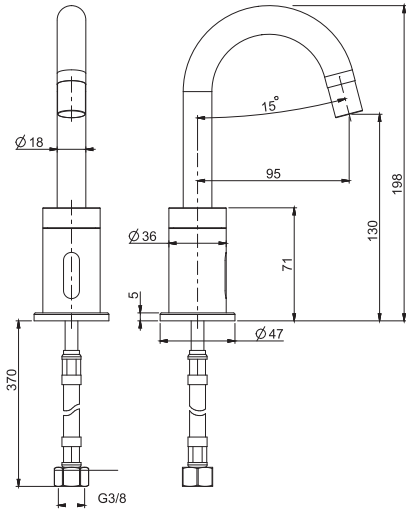
5



1,9 kg



26 x 38 x 9 cm



ACQUA  
AGUA

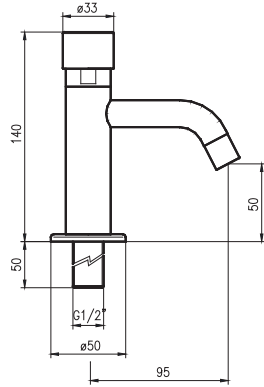
CONNESSIONE ELETTRICA  
CONEXIONES ELÉCTRICAS



## F5181XS

### Rubinetto a chiusura temporizzata

- arresto temporizzato 15 sec. a 3 bar non modificabile
- portata 6 l/min
- solo acqua fredda



### Grifo cierre temporizado

- Flujo de agua con cierre temporizado a los 15 seg.
- caudal 6 l/min
- una sola agua



€

F5181XSCR **CR** 124,70



12



0,8 kg

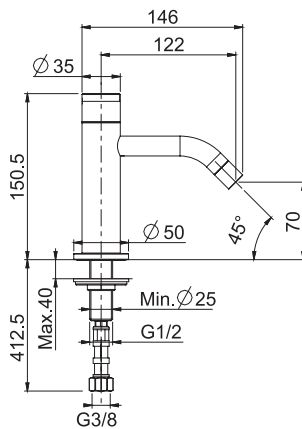


17 x 20 x 11 cm

## F3251

### Rubinetto monoforo acqua fredda

- tubo di alimentazione 370 mm
- solo acqua fredda



### Grifo agua fría

- tubo de alimentación 370 mm
- una sola agua



€

|         |           |        |
|---------|-----------|--------|
| F3251CR | <b>CR</b> | 208,80 |
| F3251SN | <b>SN</b> | 344,40 |
| F3251CN | <b>CN</b> | 292,60 |
| F3251CS | <b>CS</b> | 344,40 |
| F3251BS | <b>BS</b> | 292,60 |
| F3251NS | <b>NS</b> | 292,60 |
| F3251OR | <b>OR</b> | 413,50 |
| F3251OS | <b>OS</b> | 448,90 |
| F3251BR | <b>BR</b> | 344,40 |
| F3251RA | <b>RA</b> | 344,40 |



6



1,7 kg



19 x 38 x 9 cm

RICAMBI - RECAMBIOS



**F2042AF**  
€ 22,60



**F2965**  
€ 22,60

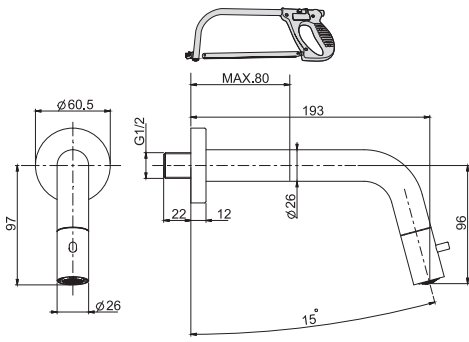
### F3061

#### Rubinetto monoforo acqua fredda

- solo acqua fredda
- filettatura 1/2"
- tagliabile (max 8cm)

#### Grifo acqua fría

- una sola agua
- rosca 1/2"
- recortable (max 8 cm)



|         |           | €      |
|---------|-----------|--------|
| F3061CR | <b>CR</b> | 168,60 |
| F3061SN | <b>SN</b> | 278,20 |
| F3061CN | <b>CN</b> | 236,00 |
| F3061CS | <b>CS</b> | 278,20 |
| F3061BS | <b>BS</b> | 236,00 |
| F3061NS | <b>NS</b> | 236,00 |
| F3061OR | <b>OR</b> | 333,80 |
| F3061OS | <b>OS</b> | 362,50 |

#### RICAMBI - RECAMBIOS



**F2798**  
€ 39,40



**F2878**  
€ 39,40

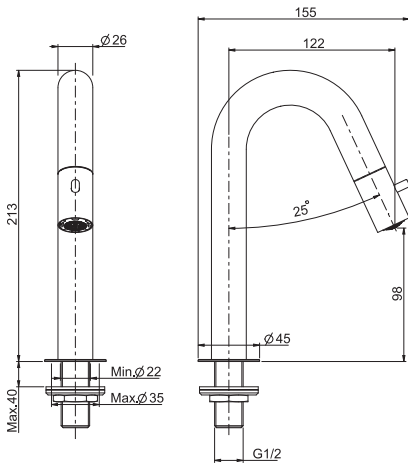
### F3061/2

#### Rubinetto monoforo acqua fredda

- solo acqua fredda
- filettatura 1/2"

#### Grifo agua fría

- una sola agua
- rosca 1/2"



|           |           | €      |
|-----------|-----------|--------|
| F3061/2CR | <b>CR</b> | 171,40 |
| F3061/2SN | <b>SN</b> | 282,70 |
| F3061/2CN | <b>CN</b> | 239,90 |
| F3061/2CS | <b>CS</b> | 282,70 |
| F3061/2BS | <b>BS</b> | 239,90 |
| F3061/2NS | <b>NS</b> | 239,90 |
| F3061/2OR | <b>OR</b> | 339,20 |
| F3061/2OS | <b>OS</b> | 368,30 |

#### RICAMBI - RECAMBIOS



**F2798**  
€ 39,40

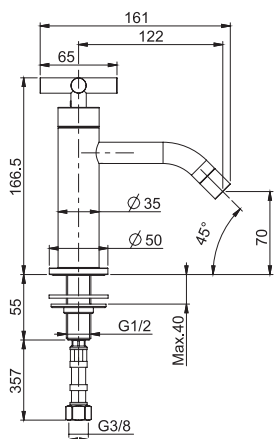


**F2878**  
€ 39,40

## F5308

### Rubinetto monoforo acqua fredda

- tubo di alimentazione 370 mm
- solo acqua fredda



### Grifo agua fría

- tubo de alimentación 370 mm
- una sola agua



€

|         |           |        |
|---------|-----------|--------|
| F5308CR | <b>CR</b> | 232,20 |
| F5308SN | <b>SN</b> | 383,10 |
| F5308CN | <b>CN</b> | 325,20 |
| F5308CS | <b>CS</b> | 383,10 |
| F5308BS | <b>BS</b> | 325,20 |
| F5308NS | <b>NS</b> | 325,20 |



6



1,7 kg



19 x 38 x 9 cm

RICAMBI - RECAMBIOS



**F2042AF**  
€ 22,60

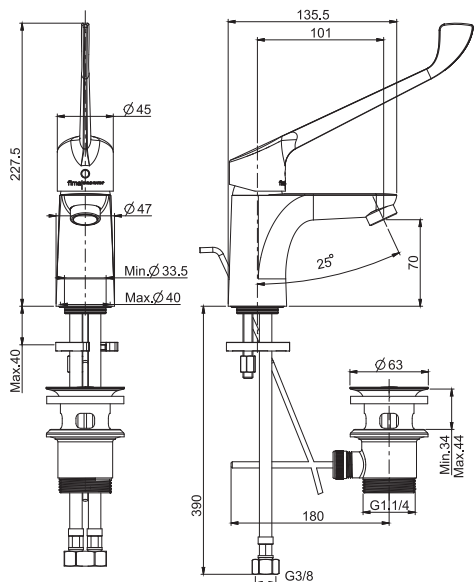


**F2492**  
€ 36,30

## F3831/LC

### Miscelatore lavabo con leva clinica

- n. 2 tubi di alimentazione 370 mm
- scarico 1"1/4 con troppo pieno



### Mezclador para lavabo con maneta médica

- 2 conexiones 370 mm
- válvula de desagüe automática 1"1/4



€

ENERGY  
SAVING CARTRIDGE

|               |           |        |
|---------------|-----------|--------|
| F3831/LCCR.ES | <b>CR</b> | 106,60 |
|---------------|-----------|--------|

SENZA SCARICO  
SIN DESCARGA

€

|                 |           |        |
|-----------------|-----------|--------|
| F3831/LCCR.1.ES | <b>CR</b> | 106,60 |
|-----------------|-----------|--------|

RICAMBI - RECAMBIOS



**F2618**  
€ 53,20

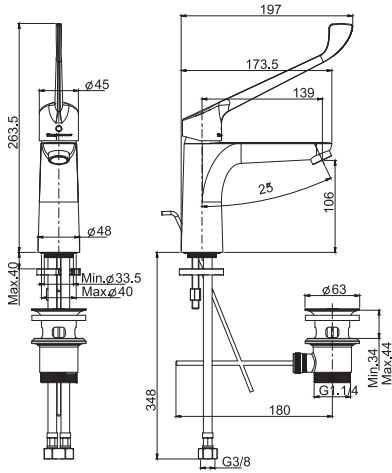


**F2974**  
€ 11,70

**F3831/LC**

**Miscelatore lavabo con leva clinica**

- n. 2 tubi di alimentazione 370 mm



**Mezclador para lavabo con maneta médica**

- 2 conexiones 370 mm



€

F3831/LCCR.ES **CR** 213,30

**SENZA SCARICO  
SIN DESCARGA**

€

F3831/LCCR.1.ES **CR** 213,30

RICAMBI - RECAMBIOS



F2274  
€ 52,20

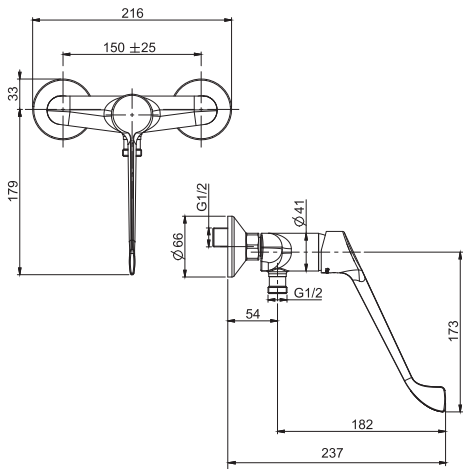


F2974  
€ 11,70

**F3835/1LC**

**Miscelatore doccia esterno senza set doccia**

- leva clinica
- n.2 raccordi eccentrici 1/2"



**Mezclador para ducha sin set de ducha**

- maneta médica
- n. 2 excéntricas 1/2"



€

F3835/1LCCR.WS **CR** 142,30



RICAMBI - RECAMBIOS

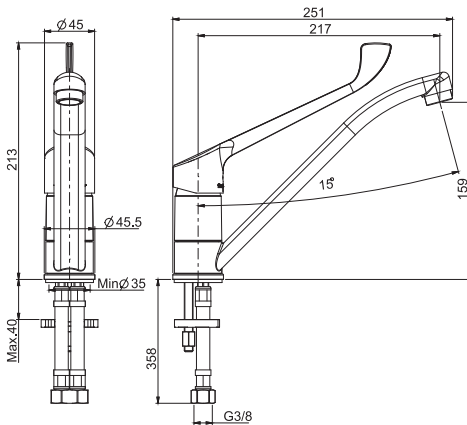


F2274  
€ 52,20

**F3837/LC**

**Miscelatore lavello con leva clinica**

- n. 2 tubi di alimentazione 370 mm
- canna girevole



**Fregadero mural con maneta clinica**

- 2 conexiones 370 mm
- caño giratorio



€

F3837/LCCR **CR** 126,80

RICAMBI - RECAMBIOS



F2036/1  
€ 49,10

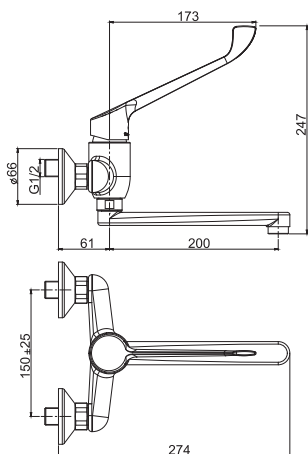


F2974  
€ 11,70

### F3836/LC

#### Miscelatore lavabo con leva clinica

- n.2 raccordi eccentrici 1/2"
- leva clinica
- canna girevole



#### Mezclador para lavabo con maneta médica

- n. 2 excéntricas 1/2"
- maneta médica
- caño giratorio



F3836LCCR **CR** € 207,90

ALTRE VERSIONI - OTRAS VERSIONES



RICAMBI - RECAMBIOS



F2274/1  
€ 52,20

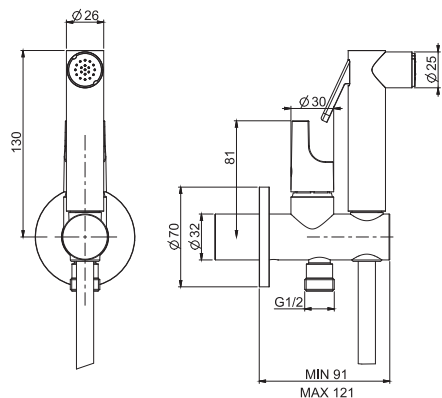


F2974  
€ 11,70

### F2320/1N

#### WC smart mixer

- solo parte esterna
- flessibile in acciaio inox 1200 mm
- supporto doccia
- doccetta con getto shut off e idroscopino
- **corpo incasso da ordinare separatamente**



#### Mezclador bidé para inodoro

- sólo parte exterior
- flexible de acero inoxidable 1200 mm
- soporte ducha
- ducha en latón con pulsador e hidro escobillero
- **parte empotrada a pedir por separado**



|            |           | €      |
|------------|-----------|--------|
| F2320/1NCR | <b>CR</b> | 230,00 |
| F2320/1NSN | <b>SN</b> | 379,50 |
| F2320/1NCN | <b>CN</b> | 322,00 |
| F2320/1NCS | <b>CS</b> | 379,60 |
| F2320/1NBS | <b>BS</b> | 320,00 |
| F2320/1NNS | <b>NS</b> | 320,00 |
| F2320/1NOR | <b>OR</b> | 455,40 |
| F2320/1NOS | <b>OS</b> | 494,50 |
| F2320/1NBR | <b>BR</b> | 379,50 |
| F2320/1NRA | <b>RA</b> | 379,50 |



16



2,1 kg



25 x 23 x 15,5 cm

Articolo necessario da ordinare separatamente

Artículo a pedir por separado

Corpo da incasso

Cuerpo empotrado

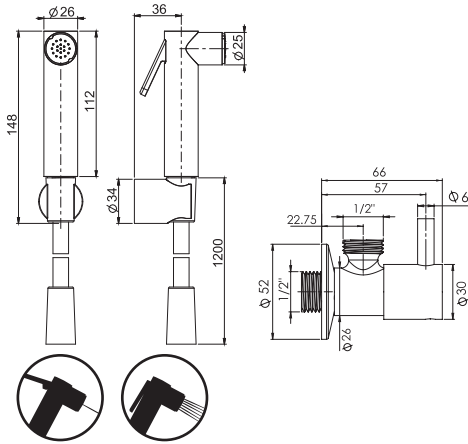


F2645 € 136,30

### F2454/7OT

#### Kit shut-off

- rubinetto a squadra
- flessibile in acciaio inox 1200 mm
- supporto doccia
- doccetta con getto shut off e idroscopino



#### Kit shut-off

- Grifo escuadra
- flexible de acero inoxidable 1200 mm
- soporte ducha
- ducha en latón con pulsador e hidro escobillero



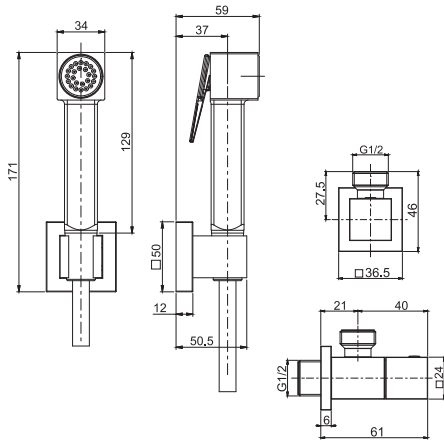
|             |           | €      |
|-------------|-----------|--------|
| F2454/7OTCR | <b>CR</b> | 213,50 |
| F2454/7OTSN | <b>SN</b> | 352,10 |
| F2454/7OTCN | <b>CN</b> | 298,80 |
| F2454/7OTCS | <b>CS</b> | 352,10 |
| F2454/7OTBS | <b>BS</b> | 298,80 |
| F2454/7OTNS | <b>NS</b> | 298,80 |
| F2454/7OTOR | <b>OR</b> | 422,60 |
| F2454/7OTOS | <b>OS</b> | 458,80 |
| F2454/7OTBR | <b>BR</b> | 352,10 |
| F2454/7OTRA | <b>RA</b> | 352,10 |



### F2455/7OT

#### Kit shut-off

- rubinetto a squadra
- doccetta in ottone
- supporto doccia
- flessibile in acciaio inox 1200 mm

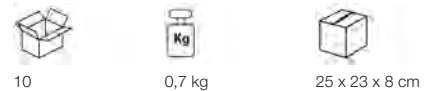


#### Kit shut-off

- Grifo escuadra
- ducha en latón
- soporte ducha
- flexible de acero inoxidable 1200 mm



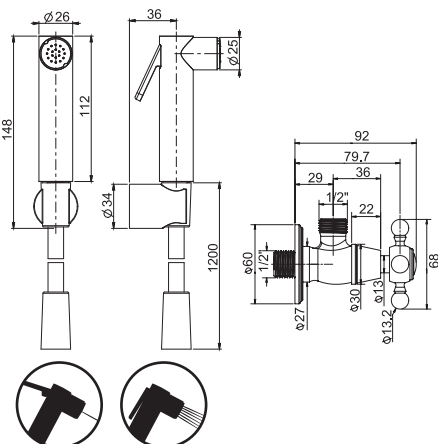
|             |           | €      |
|-------------|-----------|--------|
| F2455/7OTCR | <b>CR</b> | 426,00 |
| F2455/7OTSN | <b>SN</b> | 702,70 |
| F2455/7OTCN | <b>CN</b> | 596,30 |
| F2455/7OTCS | <b>CS</b> | 702,70 |
| F2455/7OTBS | <b>BS</b> | 596,30 |
| F2455/7OTNS | <b>NS</b> | 596,30 |
| F2455/7OTOR | <b>OR</b> | 843,20 |
| F2455/7OTOS | <b>OS</b> | 915,90 |
| F2455/7OTBR | <b>BR</b> | 702,70 |
| F2455/7OTRA | <b>RA</b> | 702,70 |



### F2838/7OT

#### Kit shut-off

- rubinetto a squadra
- flessibile cromalux 1200 mm
- supporto doccia
- doccetta con getto shut off e idroscopino



#### Kit shut-off

- Grifo escuadra
- flexo cromalux 1200 mm
- soporte ducha
- ducha en latón con pulsador e hidro escobillero



|             |           | €      |
|-------------|-----------|--------|
| F2838/7OTCR | <b>CR</b> | 215,00 |
| F2838/7OTSN | <b>SN</b> | 354,80 |
| F2838/7OTBS | <b>BS</b> | 300,90 |
| F2838/7OTNS | <b>NS</b> | 300,90 |
| F2838/7OTOR | <b>OR</b> | 425,70 |
| F2838/7OTOS | <b>OS</b> | 462,20 |
| F2838/7OTBR | <b>BR</b> | 354,80 |
| F2838/7OTRA | <b>RA</b> | 354,80 |



# SOTTOLAVABO

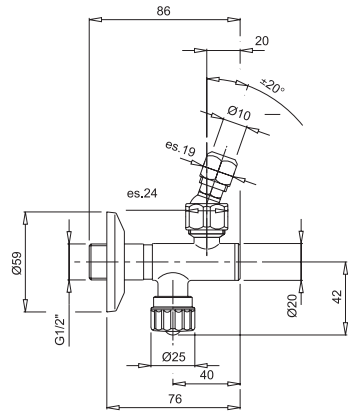
Sottolavabo I Grifo con filtro

**F191**

Rubinetto con filtro, regolazione ed arresto, con raccordo snodato uscita 3/8" Ø 10

Grifo escuadra con filtro, salida rótula 3/8" Ø 10

€



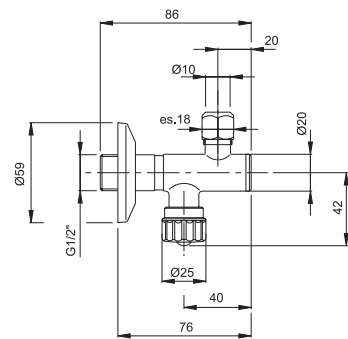
|        |           |       |
|--------|-----------|-------|
| F191CR | <b>CR</b> | 15,90 |
|--------|-----------|-------|

**F190**

Rubinetto con filtro, regolazione ed arresto, uscita 3/8" Ø 10

Grifo escuadra 1/2" con filtro, salida 3/8" Ø 10

€



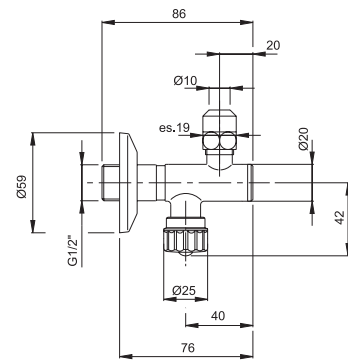
|        |           |       |
|--------|-----------|-------|
| F190CR | <b>CR</b> | 13,50 |
|--------|-----------|-------|

**F190/1**

Rubinetto con filtro, regolazione ed arresto, uscita 3/8" Ø 10 dado alto

Grifo escuadra con filtro, salida 3/8" Ø 10

€



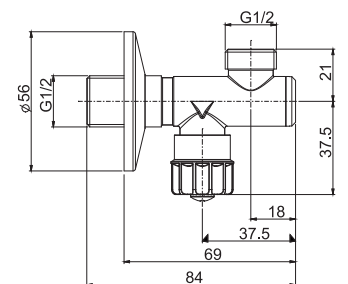
|          |           |       |
|----------|-----------|-------|
| F190/1CR | <b>CR</b> | 14,10 |
|----------|-----------|-------|

**F192**

Rubinetto con filtro, regolazione ed arresto, uscita 1/2" x 1/2"

Grifo escuadra con filtro 1/2" x 1/2" sin tuerca

€



|        |           |       |
|--------|-----------|-------|
| F192CR | <b>CR</b> | 13,50 |
|--------|-----------|-------|

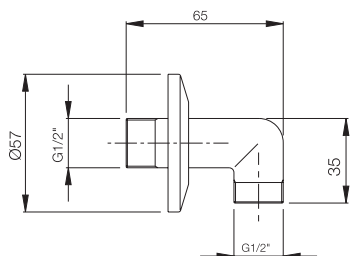






**F218****Presa acqua 1/2"****Toma de agua 1/2"**

€



|        |           |      |
|--------|-----------|------|
| F218CR | <b>CR</b> | 9,40 |
|--------|-----------|------|

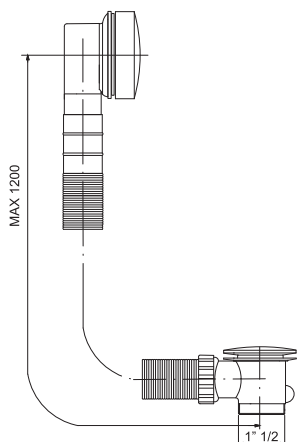
**F2003****Colonna scarico vasca "click-clack" con troppo pieno**

- lunghezza massima 1200 mm
- tubo flessibile tagliabile/regolabile

**Descarga de bañera clic clac con rebosadero**

- longitud máxima 1200 mm
- tubo flexible recortable

€



|         |           |        |
|---------|-----------|--------|
| F2003CR | <b>CR</b> | 95,00  |
| F2003SN | <b>SN</b> | 156,70 |
| F2003CN | <b>CN</b> | 133,10 |
| F2003CS | <b>CS</b> | 156,70 |
| F2003BS | <b>BS</b> | 133,10 |
| F2003NS | <b>NS</b> | 133,10 |
| F2003OR | <b>OR</b> | 188,30 |
| F2003OS | <b>OS</b> | 204,40 |
| F2003BR | <b>BR</b> | 156,70 |
| F2003RA | <b>RA</b> | 156,70 |

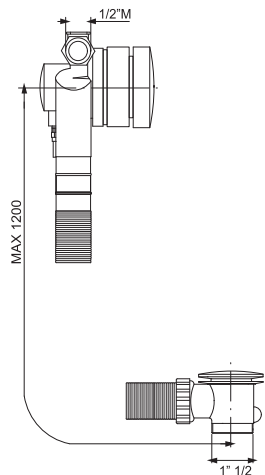
**F2003ER****Colonna scarico vasca click clack e erogazione**

- tubo flessibile tagliabile/regolabile
- lunghezza massima 1200 mm

**Descarga de bañera clic clac con rebosadero y llenado**

- tubo flexible recortable
- longitud máxima 1200 mm

€



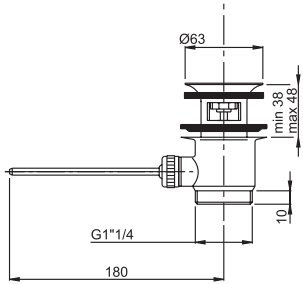
|           |           |        |
|-----------|-----------|--------|
| F2003ERCR | <b>CR</b> | 165,80 |
| F2003ERSN | <b>SN</b> | 273,70 |
| F2003ERCN | <b>CN</b> | 232,20 |
| F2003ERCS | <b>CS</b> | 273,70 |
| F2003ERBS | <b>BS</b> | 232,20 |
| F2003ERNS | <b>NS</b> | 232,20 |
| F2003EROR | <b>OR</b> | 328,40 |
| F2003EROS | <b>OS</b> | 356,60 |
| F2003ERBR | <b>BR</b> | 273,70 |
| F2003ERRA | <b>RA</b> | 273,70 |

**F2004**

Scarico 1"1/4 NF

Válvula de desagüe automática 1"1/4 "NF"

€



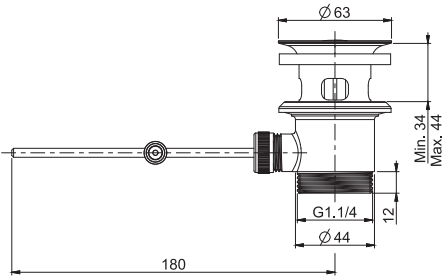
|         |           |       |
|---------|-----------|-------|
| F2004CR | <b>CR</b> | 25,60 |
|---------|-----------|-------|

**F2000**

Scarico 1"1/4 NF tappo ottone

Válvula de desagüe automática 1"1/4 "NF" con tapón en latón

€



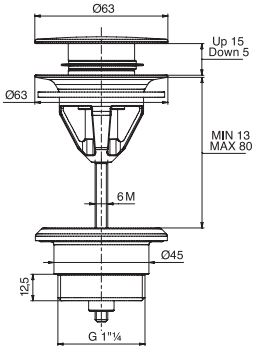
|         |           |       |
|---------|-----------|-------|
| F2000CR | <b>CR</b> | 33,50 |
| F2000SN | <b>SN</b> | 64,50 |
| F2000CN | <b>CN</b> | 59,40 |
| F2000CS | <b>CS</b> | 64,50 |
| F2000BS | <b>BS</b> | 59,40 |
| F2000NS | <b>NS</b> | 59,40 |
| F2000OR | <b>OR</b> | 79,10 |
| F2000OS | <b>OS</b> | 96,30 |
| F2000BR | <b>BR</b> | 64,50 |
| F2000RA | <b>RA</b> | 64,50 |

**F2677**

Scarico 1"1/4 in ottone chiusura pressione mod. universale c/vite di bloccaggio

Válvula universal de desagüe click clack en latón 1"1/4 con/sin rebosadero

€



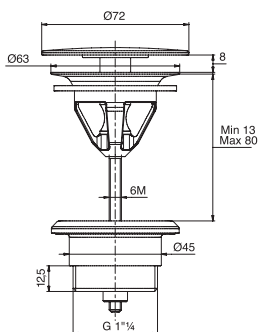
|         |           |        |
|---------|-----------|--------|
| F2677CR | <b>CR</b> | 79,70  |
| F2677SN | <b>SN</b> | 131,40 |
| F2677CN | <b>CN</b> | 111,60 |
| F2677CS | <b>CS</b> | 131,40 |
| F2677BS | <b>BS</b> | 111,60 |
| F2677NS | <b>NS</b> | 111,60 |
| F2677OR | <b>OR</b> | 157,70 |
| F2677OS | <b>OS</b> | 178,00 |
| F2677BR | <b>BR</b> | 131,40 |
| F2677RA | <b>RA</b> | 131,40 |

**F2678**

Scarico 1"1/4 in ottone - sempre aperto

Válvula de desagüe en latón 1"1/4 - descarga libre

€



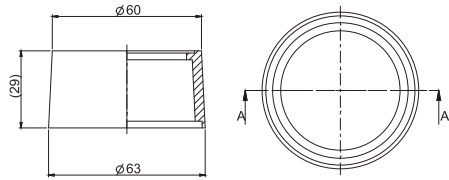
|         |           |        |
|---------|-----------|--------|
| F2678CR | <b>CR</b> | 76,80  |
| F2678SN | <b>SN</b> | 126,70 |
| F2678CS | <b>CS</b> | 126,70 |
| F2678BS | <b>BS</b> | 98,50  |
| F2678NS | <b>NS</b> | 98,50  |
| F2678OR | <b>OR</b> | 152,10 |
| F2678OS | <b>OS</b> | 164,10 |
| F2678BR | <b>BR</b> | 126,70 |
| F2678RA | <b>RA</b> | 126,70 |

## F2085

Distanziale per F2000 e F2004

Suplemento válvula ABS para F2000 - F2004

€



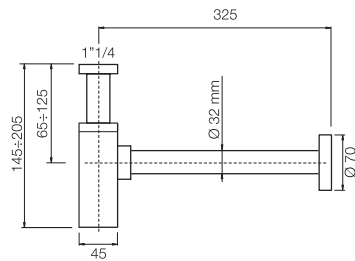
|         |           |       |
|---------|-----------|-------|
| F2085CR | <b>CR</b> | 16,80 |
| F2085SN | <b>SN</b> | 30,50 |
| F2085CN | <b>CN</b> | 25,60 |
| F2085CS | <b>CS</b> | 30,50 |
| F2085OR | <b>OR</b> | 36,50 |
| F2085OS | <b>OS</b> | 39,80 |
| F2085BR | <b>BR</b> | 30,50 |
| F2085RA | <b>RA</b> | 30,50 |

## F407

Sifone 1"1/4 modello extra lusso

Sifón 1"1/4 de lujo

€



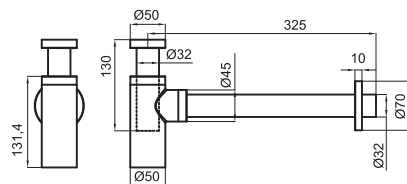
|        |           |        |
|--------|-----------|--------|
| F407CR | <b>CR</b> | 179,00 |
| F407SN | <b>SN</b> | 295,40 |
| F407CN | <b>CN</b> | 250,60 |
| F407CS | <b>CS</b> | 295,40 |
| F407BS | <b>BS</b> | 250,60 |
| F407NS | <b>NS</b> | 250,60 |
| F407OR | <b>OR</b> | 354,50 |
| F407OS | <b>OS</b> | 384,80 |
| F407BR | <b>BR</b> | 295,40 |
| F407RA | <b>RA</b> | 295,40 |

## F406

Sifone 1"1/4 modello extra lusso

Sifón 1"1/4 de lujo

€



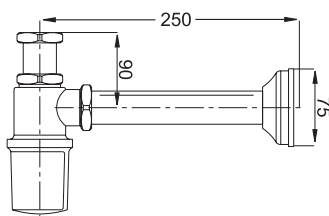
|        |           |        |
|--------|-----------|--------|
| F406CR | <b>CR</b> | 119,80 |
| F406SN | <b>SN</b> | 197,60 |
| F406CN | <b>CN</b> | 167,80 |
| F406CS | <b>CS</b> | 197,60 |
| F406BS | <b>BS</b> | 167,80 |
| F406NS | <b>NS</b> | 167,80 |
| F406OR | <b>OR</b> | 237,20 |
| F406OS | <b>OS</b> | 257,60 |
| F406BR | <b>BR</b> | 197,60 |
| F406RA | <b>RA</b> | 197,60 |

## F400

Sifone a bottiglia 1" 1/4 per lavabo tubo cm 24 e rosone ottone

Sifón sin valvula 1"1/4, tubo cm 24 y florón en latón

€



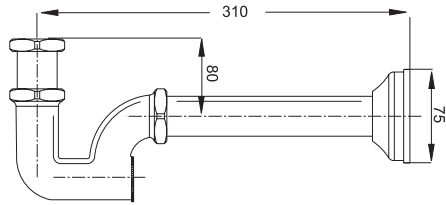
|        |           |       |
|--------|-----------|-------|
| F400CR | <b>CR</b> | 31,30 |
|--------|-----------|-------|

**F401**

Sifone a U 1" 1/4 per lavabo tubo cm 24 e rosone ottone

Sifón en forma de U 1"1/4, inspección posterior sin válvula, tubo cm 24 y florón en latón

€



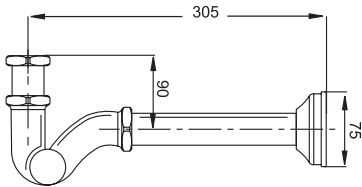
|        |           |       |
|--------|-----------|-------|
| F401CR | <b>CR</b> | 31,30 |
|--------|-----------|-------|

**F402**

Sifone a S 1" 1/4 per bidet tubo cm 24 e rosone ottone

Sifón en forma de S 1"1/4, inspección lateral, sin válvula, tubo cm 24 y florón en latón

€



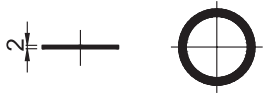
|        |           |       |
|--------|-----------|-------|
| F402CR | <b>CR</b> | 29,20 |
|--------|-----------|-------|

**612**

Guarnizione in fibra

Juntas en fibra

€



|      |      |
|------|------|
| 1881 | 0,20 |
| 1883 | 0,40 |
| 1882 | 0,30 |
| 1879 | 0,10 |
| 1880 | 0,10 |
| 1878 | 0,10 |

**F6017**

Astuccio attrezzi

Juego completo de herramientas

€



|       |        |
|-------|--------|
| F6017 | 285,20 |
|-------|--------|

**F8210****Detergente per rubinetteria**

- acquistabile in confezione da 4

**Limpiador de griferías**

- disponible en envases de 4 unidades

€

F8210

76,10

**F2168****Chiave universale per aeratori****Llave universal para aireadores**

€

F2168

19,30







# ACCESSORI

Accessori | Accesorios de baño

# SPILLO TECH

PRODUCTS DESIGN  
Centro Ricerca Fima



## F6000/30

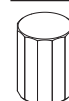
Portasalviette 30 cm

Toallero 30 cm



G COLLECTION €

|             |           |        |
|-------------|-----------|--------|
| F6000/30GCR | <b>CR</b> | 253,90 |
| F6000/30GSN | <b>SN</b> | 419,00 |
| F6000/30GCN | <b>CN</b> | 355,60 |
| F6000/30GCS | <b>CS</b> | 419,00 |
| F6000/30GBS | <b>BS</b> | 355,60 |
| F6000/30GNS | <b>NS</b> | 355,60 |
| F6000/30GOR | <b>OR</b> | 502,60 |
| F6000/30GOS | <b>OS</b> | 545,80 |



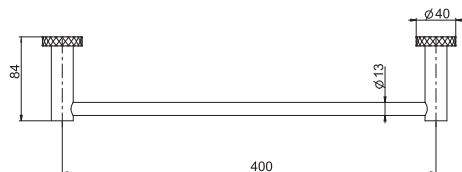
V COLLECTION €

|             |           |        |
|-------------|-----------|--------|
| F6000/30VCR | <b>CR</b> | 282,90 |
| F6000/30VSN | <b>SN</b> | 466,90 |
| F6000/30VCN | <b>CN</b> | 396,30 |
| F6000/30VCS | <b>CS</b> | 466,90 |
| F6000/30VBS | <b>BS</b> | 396,30 |
| F6000/30VNS | <b>NS</b> | 396,30 |
| F6000/30VOR | <b>OR</b> | 560,10 |
| F6000/30VOS | <b>OS</b> | 608,30 |



X COLLECTION €

|             |           |        |
|-------------|-----------|--------|
| F6000/30XCR | <b>CR</b> | 323,30 |
| F6000/30XSN | <b>SN</b> | 533,50 |
| F6000/30XCN | <b>CN</b> | 453,00 |
| F6000/30XCS | <b>CS</b> | 533,50 |
| F6000/30XBS | <b>BS</b> | 453,00 |
| F6000/30XNS | <b>NS</b> | 453,00 |
| F6000/30XOR | <b>OR</b> | 640,20 |
| F6000/30XOS | <b>OS</b> | 695,10 |

**F6000/40****Portasalviette 40 cm****Toallero 40 cm****G COLLECTION**

€

|             |           |        |
|-------------|-----------|--------|
| F6000/40GCR | <b>CR</b> | 257,70 |
| F6000/40GSN | <b>SN</b> | 425,40 |
| F6000/40GCN | <b>CN</b> | 361,10 |
| F6000/40GCS | <b>CS</b> | 425,40 |
| F6000/40GBS | <b>BS</b> | 361,10 |
| F6000/40GNS | <b>NS</b> | 361,10 |
| F6000/40GOR | <b>OR</b> | 510,50 |
| F6000/40GOS | <b>OS</b> | 554,30 |

**V COLLECTION**

€

|             |           |        |
|-------------|-----------|--------|
| F6000/40VCR | <b>CR</b> | 286,90 |
| F6000/40VSN | <b>SN</b> | 473,30 |
| F6000/40VCN | <b>CN</b> | 401,80 |
| F6000/40VCS | <b>CS</b> | 473,30 |
| F6000/40VBS | <b>BS</b> | 401,80 |
| F6000/40VNS | <b>NS</b> | 401,80 |
| F6000/40VOR | <b>OR</b> | 567,80 |
| F6000/40VOS | <b>OS</b> | 616,70 |

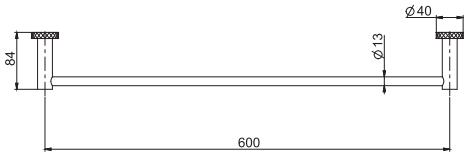
**X COLLECTION**

€

|             |           |        |
|-------------|-----------|--------|
| F6000/40XCR | <b>CR</b> | 327,30 |
| F6000/40XSN | <b>SN</b> | 540,00 |
| F6000/40XCN | <b>CN</b> | 458,40 |
| F6000/40XCS | <b>CS</b> | 540,00 |
| F6000/40XBS | <b>BS</b> | 458,40 |
| F6000/40XNS | <b>NS</b> | 458,40 |
| F6000/40XOR | <b>OR</b> | 647,90 |
| F6000/40XOS | <b>OS</b> | 703,60 |

**F6000/60**

**Portasalviette 60 cm**



**Toallero 60 cm**



**G COLLECTION**

€

|             |           |        |
|-------------|-----------|--------|
| F6000/60GCR | <b>CR</b> | 264,20 |
| F6000/60GSN | <b>SN</b> | 436,00 |
| F6000/60GCN | <b>CN</b> | 370,20 |
| F6000/60GCS | <b>CS</b> | 436,00 |
| F6000/60GBS | <b>BS</b> | 370,20 |
| F6000/60GNS | <b>NS</b> | 370,20 |
| F6000/60GOR | <b>OR</b> | 523,30 |
| F6000/60GOS | <b>OS</b> | 568,20 |



**V COLLECTION**

€

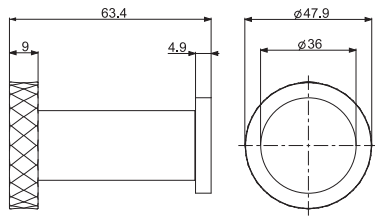
|             |           |        |
|-------------|-----------|--------|
| F6000/60VCR | <b>CR</b> | 293,30 |
| F6000/60VSN | <b>SN</b> | 484,00 |
| F6000/60VCN | <b>CN</b> | 410,90 |
| F6000/60VCS | <b>CS</b> | 484,00 |
| F6000/60VBS | <b>BS</b> | 410,90 |
| F6000/60VNS | <b>NS</b> | 410,90 |
| F6000/60VOR | <b>OR</b> | 580,60 |
| F6000/60VOS | <b>OS</b> | 630,50 |



**X COLLECTION**

€

|             |           |        |
|-------------|-----------|--------|
| F6000/60XCR | <b>CR</b> | 333,70 |
| F6000/60XSN | <b>SN</b> | 550,60 |
| F6000/60XCN | <b>CN</b> | 467,50 |
| F6000/60XCS | <b>CS</b> | 550,60 |
| F6000/60XBS | <b>BS</b> | 467,50 |
| F6000/60XNS | <b>NS</b> | 467,50 |
| F6000/60XOR | <b>OR</b> | 660,70 |
| F6000/60XOS | <b>OS</b> | 717,50 |

**F6004/1**
**Gancio singolo**

**Percha individual**

**G COLLECTION**
**€**

|            |           |        |
|------------|-----------|--------|
| F6004/1GCR | <b>CR</b> | 120,90 |
| F6004/1GSN | <b>SN</b> | 199,40 |
| F6004/1GCN | <b>CN</b> | 169,30 |
| F6004/1GCS | <b>CS</b> | 199,40 |
| F6004/1GBS | <b>BS</b> | 169,30 |
| F6004/1GNS | <b>NS</b> | 169,30 |
| F6004/1GOR | <b>OR</b> | 239,20 |
| F6004/1GOS | <b>OS</b> | 259,90 |

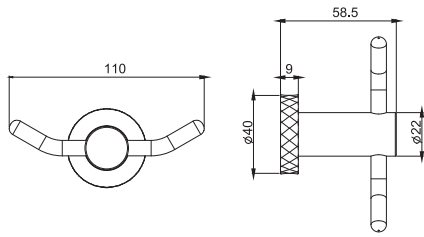

**V COLLECTION**
**€**

|            |           |        |
|------------|-----------|--------|
| F6004/1VCR | <b>CR</b> | 135,40 |
| F6004/1VSN | <b>SN</b> | 223,30 |
| F6004/1VCN | <b>CN</b> | 189,70 |
| F6004/1VCS | <b>CS</b> | 223,30 |
| F6004/1VBS | <b>BS</b> | 189,70 |
| F6004/1VNS | <b>NS</b> | 189,70 |
| F6004/1VOR | <b>OR</b> | 268,00 |
| F6004/1VOS | <b>OS</b> | 291,00 |


**X COLLECTION**
**€**

|            |           |        |
|------------|-----------|--------|
| F6004/1XCR | <b>CR</b> | 155,60 |
| F6004/1XSN | <b>SN</b> | 256,70 |
| F6004/1XCN | <b>CN</b> | 217,90 |
| F6004/1XCS | <b>CS</b> | 256,70 |
| F6004/1XBS | <b>BS</b> | 217,90 |
| F6004/1XNS | <b>NS</b> | 217,90 |
| F6004/1XOR | <b>OR</b> | 308,10 |
| F6004/1XOS | <b>OS</b> | 334,30 |

## Gancio doppio



## Percha giratoria doble



## G COLLECTION

€

|            |           |        |
|------------|-----------|--------|
| F6004/2GCR | <b>CR</b> | 127,30 |
| F6004/2GSN | <b>SN</b> | 209,90 |
| F6004/2GCN | <b>CN</b> | 178,30 |
| F6004/2GCS | <b>CS</b> | 209,90 |
| F6004/2GBS | <b>BS</b> | 178,30 |
| F6004/2GNS | <b>NS</b> | 178,30 |
| F6004/2GOR | <b>OR</b> | 252,00 |
| F6004/2GOS | <b>OS</b> | 273,70 |



## V COLLECTION

€

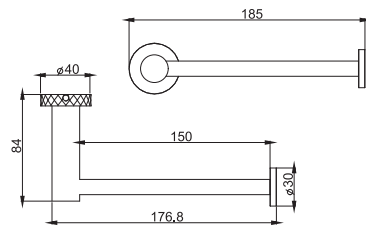
|            |           |        |
|------------|-----------|--------|
| F6004/2VCR | <b>CR</b> | 141,70 |
| F6004/2VSN | <b>SN</b> | 233,90 |
| F6004/2VCN | <b>CN</b> | 198,60 |
| F6004/2VCS | <b>CS</b> | 233,90 |
| F6004/2VBS | <b>BS</b> | 198,60 |
| F6004/2VNS | <b>NS</b> | 198,60 |
| F6004/2VOR | <b>OR</b> | 280,60 |
| F6004/2VOS | <b>OS</b> | 304,80 |



## X COLLECTION

€

|            |           |        |
|------------|-----------|--------|
| F6004/2XCR | <b>CR</b> | 161,90 |
| F6004/2XSN | <b>SN</b> | 267,30 |
| F6004/2XCN | <b>CN</b> | 226,90 |
| F6004/2XCS | <b>CS</b> | 267,30 |
| F6004/2XBS | <b>BS</b> | 226,90 |
| F6004/2XNS | <b>NS</b> | 226,90 |
| F6004/2XOR | <b>OR</b> | 320,60 |
| F6004/2XOS | <b>OS</b> | 348,30 |

**F6005/1**
**Portarotolo**

**Portarollos**

**G COLLECTION**
**€**

|            |           |        |
|------------|-----------|--------|
| F6005/1GCR | <b>CR</b> | 220,80 |
| F6005/1GSN | <b>SN</b> | 364,30 |
| F6005/1GCN | <b>CN</b> | 309,20 |
| F6005/1GCS | <b>CS</b> | 364,30 |
| F6005/1GBS | <b>BS</b> | 309,20 |
| F6005/1GNS | <b>NS</b> | 309,20 |
| F6005/1GOR | <b>OR</b> | 437,00 |
| F6005/1GOS | <b>OS</b> | 474,50 |


**V COLLECTION**
**€**

|            |           |        |
|------------|-----------|--------|
| F6005/1VCR | <b>CR</b> | 249,60 |
| F6005/1VSN | <b>SN</b> | 412,10 |
| F6005/1VCN | <b>CN</b> | 349,80 |
| F6005/1VCS | <b>CS</b> | 412,10 |
| F6005/1VBS | <b>BS</b> | 349,80 |
| F6005/1VNS | <b>NS</b> | 349,80 |
| F6005/1VOR | <b>OR</b> | 494,50 |
| F6005/1VOS | <b>OS</b> | 537,00 |


**X COLLECTION**
**€**

|            |           |        |
|------------|-----------|--------|
| F6005/1XCR | <b>CR</b> | 290,20 |
| F6005/1XSN | <b>SN</b> | 478,90 |
| F6005/1XCN | <b>CN</b> | 406,60 |
| F6005/1XCS | <b>CS</b> | 478,90 |
| F6005/1XBS | <b>BS</b> | 406,60 |
| F6005/1XNS | <b>NS</b> | 406,60 |
| F6005/1XOR | <b>OR</b> | 574,40 |
| F6005/1XOS | <b>OS</b> | 623,80 |

# TEXTURE COLLECTION

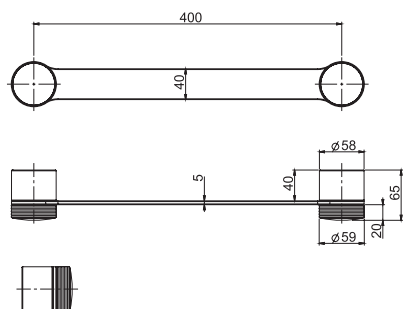
PRODUCTS DESIGN  
Meneghello Paolelli Associati



## F6100/40

Portasalviette 40 cm




• COVER VENDUTE SEPARATAMENTE



Toallero 40 cm

• EMBELLECEDORES VENDIDO POR SEPARADO



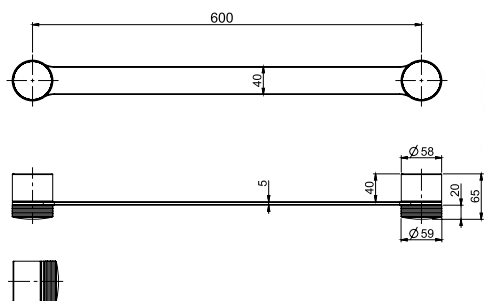
|    | H COLLECTION | €      |
|---------------------------------------------------------------------------------------|--------------|--------|
| F6100/40HCR                                                                           | <b>CR</b>    | 270,60 |
| F6100/40HSN                                                                           | <b>SN</b>    | 446,60 |
| F6100/40HCN                                                                           | <b>CN</b>    | 378,70 |
| F6100/40HCS                                                                           | <b>CS</b>    | 446,60 |
| F6100/40HBS                                                                           | <b>BS</b>    | 378,70 |
| F6100/40HNS                                                                           | <b>NS</b>    | 378,70 |
| F6100/40HOR                                                                           | <b>OR</b>    | 535,80 |
| F6100/40HOS                                                                           | <b>OS</b>    | 581,80 |
|  | V COLLECTION | €      |
| F6100/40VCR                                                                           | <b>CR</b>    | 242,10 |
| F6100/40VSN                                                                           | <b>SN</b>    | 399,50 |
| F6100/40VCN                                                                           | <b>CN</b>    | 338,40 |
| F6100/40VCS                                                                           | <b>CS</b>    | 399,50 |
| F6100/40VBS                                                                           | <b>BS</b>    | 338,40 |
| F6100/40VNS                                                                           | <b>NS</b>    | 338,40 |
| F6100/40VOR                                                                           | <b>OR</b>    | 479,00 |
| F6100/40VOS                                                                           | <b>OS</b>    | 520,40 |
|  | X COLLECTION | €      |
| F6100/40XCR                                                                           | <b>CR</b>    | 303,00 |
| F6100/40XSN                                                                           | <b>SN</b>    | 500,10 |
| F6100/40XCN                                                                           | <b>CN</b>    | 423,80 |
| F6100/40XCS                                                                           | <b>CS</b>    | 500,10 |
| F6100/40XBS                                                                           | <b>BS</b>    | 423,80 |
| F6100/40XNS                                                                           | <b>NS</b>    | 423,80 |
| F6100/40XOR                                                                           | <b>OR</b>    | 599,50 |
| F6100/40XOS                                                                           | <b>OS</b>    | 651,60 |

### Articolo necessario da ordinare separatamente

### Artículo a pedir por separado

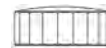
|                                                                                                   |                                                                                                                 |                                                                                                                      |                                                                                                              |                                                                                                                                  |
|---------------------------------------------------------------------------------------------------|-----------------------------------------------------------------------------------------------------------------|----------------------------------------------------------------------------------------------------------------------|--------------------------------------------------------------------------------------------------------------|----------------------------------------------------------------------------------------------------------------------------------|
|  CROMO CROMADO |  BIANCO OPACO BLANCO MATE    |  NERO OPACO NEGRO MATE            |  MARMO NERO MÁRMOL NEGRO |  MARMO BIANCO MÁRMOL BLANCO                 |
| C21N 44,00                                                                                        | C22N 48,20                                                                                                      | C23N 47,30                                                                                                           | C25N 188,40                                                                                                  | C24N 188,40                                                                                                                      |
|  ORO DORADO    |  ORO SPAZZOLATO ORO SATINADO |  NIKEL SPAZZOLATO NIQUEL SATINADO |  CROMO NERO CROMO NEGRO  |  CROMO NERO SPAZZOLATO CROMO NEGRO SATINADO |
| C26N 85,50                                                                                        | C28N 85,70                                                                                                      | C29N 70,80                                                                                                           | C210N 56,70                                                                                                  | C211N 70,80                                                                                                                      |



**F6100/60**
**Portasalviette 60 cm**
**• COVER VENDUTE SEPARATAMENTE**

**Toallero 60 cm**
**• EMBELLECEDORES VENDIDO POR SEPARADO**

**H COLLECTION**
**€**

|             |           |        |
|-------------|-----------|--------|
| F6100/60HCR | <b>CR</b> | 307,20 |
| F6100/60HSN | <b>SN</b> | 506,80 |
| F6100/60HCN | <b>CN</b> | 430,20 |
| F6100/60HCS | <b>CS</b> | 430,00 |
| F6100/60HBS | <b>BS</b> | 430,20 |
| F6100/60HNS | <b>NS</b> | 430,20 |
| F6100/60HOR | <b>OR</b> | 608,20 |
| F6100/60HOS | <b>OS</b> | 660,60 |


**V COLLECTION**
**€**

|             |           |        |
|-------------|-----------|--------|
| F6100/60VCR | <b>CR</b> | 278,50 |
| F6100/60VSN | <b>SN</b> | 459,50 |
| F6100/60VCN | <b>CN</b> | 389,90 |
| F6100/60VCS | <b>CS</b> | 389,80 |
| F6100/60VBS | <b>BS</b> | 389,90 |
| F6100/60VNS | <b>NS</b> | 389,90 |
| F6100/60VOR | <b>OR</b> | 551,30 |
| F6100/60VOS | <b>OS</b> | 598,70 |


**X COLLECTION**
**€**

|             |           |        |
|-------------|-----------|--------|
| F6100/60XCR | <b>CR</b> | 338,80 |
| F6100/60XSN | <b>SN</b> | 559,00 |
| F6100/60XCN | <b>CN</b> | 474,20 |
| F6100/60XCS | <b>CS</b> | 474,30 |
| F6100/60XBS | <b>BS</b> | 474,20 |
| F6100/60XNS | <b>NS</b> | 474,20 |
| F6100/60XOR | <b>OR</b> | 670,70 |
| F6100/60XOS | <b>OS</b> | 728,20 |

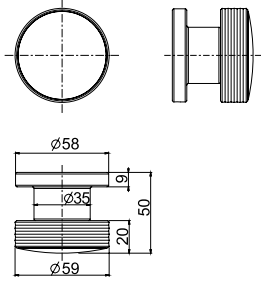
**Articolo necessario da ordinare separatamente**
**Artículo a pedir por separado**

|                             |                                           |                                                |                                        |                                                           |
|-----------------------------|-------------------------------------------|------------------------------------------------|----------------------------------------|-----------------------------------------------------------|
| CROMO CROMADO<br>C21N 44,00 | BIANCO OPACO BLANCO MATE<br>C22N 48,20    | NERO OPACO NEGRO MATE<br>C23N 47,30            | MARMO NERO MÁRMOL NEGRO<br>C25N 188,40 | MARMO BIANCO MÁRMOL BLANCO<br>C24N 188,40                 |
| ORO DORADO<br>C26N 85,50    | ORO SPAZZOLATO ORO SATINADO<br>C28N 85,70 | NIKEL SPAZZOLATO NIQUEL SATINADO<br>C29N 70,80 | CROMO NERO CROMO NEGRO<br>C210N 56,70  | CROMO NERO SPAZZOLATO CROMO NEGRO SATINADO<br>C211N 70,80 |

**F6104/1**

**Gancio singolo**

• COVER DA ORDINARE SEPARATAMENTE



**Percha individual**

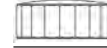
• EMBELLECEDOR A PEDIR POR SEPARADO



**H COLLECTION**

€

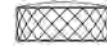
|            |           |        |
|------------|-----------|--------|
| F6104/1HCR | <b>CR</b> | 114,40 |
| F6104/1HSN | <b>SN</b> | 188,80 |
| F6104/1HCN | <b>CN</b> | 160,20 |
| F6104/1HCS | <b>CS</b> | 188,80 |
| F6104/1HBS | <b>BS</b> | 160,20 |
| F6104/1HNS | <b>NS</b> | 160,20 |
| F6104/1HOR | <b>OR</b> | 226,70 |
| F6104/1HOS | <b>OS</b> | 246,00 |



**V COLLECTION**

€

|            |           |        |
|------------|-----------|--------|
| F6104/1VCR | <b>CR</b> | 100,30 |
| F6104/1VSN | <b>SN</b> | 165,60 |
| F6104/1VCN | <b>CN</b> | 140,20 |
| F6104/1VCS | <b>CS</b> | 165,60 |
| F6104/1VBS | <b>BS</b> | 140,20 |
| F6104/1VNS | <b>NS</b> | 140,20 |
| F6104/1VOR | <b>OR</b> | 198,20 |
| F6104/1VOS | <b>OS</b> | 215,70 |



**X COLLECTION**

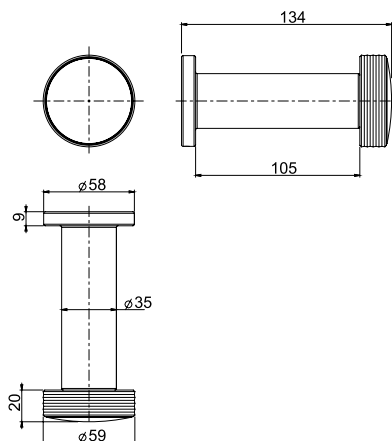
€

|            |           |        |
|------------|-----------|--------|
| F6104/1XCR | <b>CR</b> | 130,50 |
| F6104/1XSN | <b>SN</b> | 215,30 |
| F6104/1XCN | <b>CN</b> | 182,70 |
| F6104/1XCS | <b>CS</b> | 215,30 |
| F6104/1XBS | <b>BS</b> | 182,70 |
| F6104/1XNS | <b>NS</b> | 182,70 |
| F6104/1XOR | <b>OR</b> | 258,40 |
| F6104/1XOS | <b>OS</b> | 280,60 |

**Articolo necessario da ordinare separatamente**

**Artículo a pedir por separado**

|                             |                                           |                                                |                                          |                                                           |
|-----------------------------|-------------------------------------------|------------------------------------------------|------------------------------------------|-----------------------------------------------------------|
| CROMO CROMADO<br>C11N 21,80 | BIANCO OPACO BLANCO MATE<br>C12N 24,00    | NERO OPACO NEGRO MATE<br>C13N 24,00            | MARMO BIANCO MÁRMOL BLANCO<br>C14N 94,20 | MARMO NERO MÁRMOL NEGRO<br>C15N 94,20                     |
| ORO DORADO<br>C16N 46,80    | ORO SPAZZOLATO ORO SATINADO<br>C18N 51,50 | NIKEL SPAZZOLATO NIQUEL SATINADO<br>C19N 36,10 | CROMO NERO CROMO NEGRO<br>C110N 28,40    | CROMO NERO SPAZZOLATO CROMO NEGRO SATINADO<br>C111N 36,10 |

**F6105/1**
**Portarotolo**
**• COVER DA ORDINARE SEPARATAMENTE**

**Portarollos**
**• EMBELLECEDOR A PEDIR POR SEPARADO**

**H COLLECTION**
**€**


|            |           |        |
|------------|-----------|--------|
| F6105/1HCR | <b>CR</b> | 151,80 |
| F6105/1HSN | <b>SN</b> | 250,70 |
| F6105/1HCN | <b>CN</b> | 212,90 |
| F6105/1HCS | <b>CS</b> | 250,70 |
| F6105/1HBS | <b>BS</b> | 212,90 |
| F6105/1HNS | <b>NS</b> | 212,90 |
| F6105/1HOR | <b>OR</b> | 300,80 |
| F6105/1HOS | <b>OS</b> | 326,80 |


**V COLLECTION**
**€**


|            |           |        |
|------------|-----------|--------|
| F6105/1VCR | <b>CR</b> | 137,80 |
| F6105/1VSN | <b>SN</b> | 227,30 |
| F6105/1VCN | <b>CN</b> | 192,60 |
| F6105/1VCS | <b>CS</b> | 227,30 |
| F6105/1VBS | <b>BS</b> | 192,60 |
| F6105/1VNS | <b>NS</b> | 192,60 |
| F6105/1VOR | <b>OR</b> | 272,70 |
| F6105/1VOS | <b>OS</b> | 296,10 |



**X COLLECTION**
**€**

|            |           |        |
|------------|-----------|--------|
| F6105/1XCR | <b>CR</b> | 168,10 |
| F6105/1XSN | <b>SN</b> | 277,20 |
| F6105/1XCN | <b>CN</b> | 235,30 |
| F6105/1XCS | <b>CS</b> | 277,20 |
| F6105/1XBS | <b>BS</b> | 235,30 |
| F6105/1XNS | <b>NS</b> | 235,30 |
| F6105/1XOR | <b>OR</b> | 332,60 |
| F6105/1XOS | <b>OS</b> | 361,30 |

**Articolo necessario da ordinare separatamente**
**Articolo a pedir por separado**

**C11N** 21,80  
 CROMO  
 CROMADO



**C12N** 24,00  
 BIANCO OPACO  
 BLANCO MATE


**C13N** 24,00  
 NERO OPACO  
 NEGRO MATE


**C14N** 94,20  
 MARMO BIANCO  
 MÁRMOL BLANCO


**C15N** 94,20  
 MARMO NERO  
 MÁRMOL NEGRO


**C16N** 46,80  
 ORO  
 DORADO


**C18N** 51,50  
 ORO SPAZZOLATO  
 ORO SATINADO


**C19N** 36,10  
 NIKEL SPAZZOLATO  
 NIQUEL SATINADO


**C110N** 28,40  
 CROMO NERO  
 CROMO NEGRO


**C111N** 36,10  
 CROMO NERO SPAZZOLATO  
 CROMO NEGRO SATINADO

# QUADRA

PRODUCTS DESIGN  
Centro Ricerca Fima

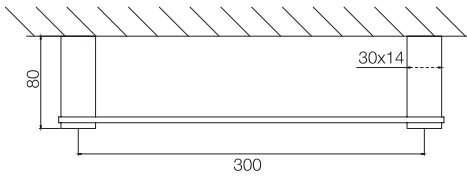


## F6020/30

Portasalviette 30 cm

Toallero 30 cm

€



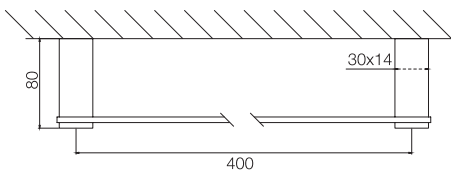
|            |           |        |
|------------|-----------|--------|
| F6020/30CR | <b>CR</b> | 139,00 |
| F6020/30SN | <b>SN</b> | 229,10 |
| F6020/30CN | <b>CN</b> | 194,60 |
| F6020/30CS | <b>CS</b> | 229,10 |
| F6020/30BS | <b>BS</b> | 194,60 |
| F6020/30NS | <b>NS</b> | 194,60 |
| F6020/30OR | <b>OR</b> | 274,90 |
| F6020/30OS | <b>OS</b> | 298,80 |
| F6020/30BR | <b>BR</b> | 229,10 |
| F6020/30RA | <b>RA</b> | 229,10 |

## F6020/40

Portasalviette 40 cm

Toallero 40 cm

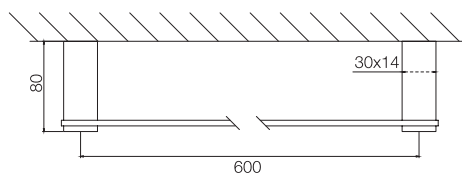
€



|            |           |        |
|------------|-----------|--------|
| F6020/40CR | <b>CR</b> | 142,90 |
| F6020/40SN | <b>SN</b> | 235,70 |
| F6020/40CN | <b>CN</b> | 200,00 |
| F6020/40CS | <b>CS</b> | 235,70 |
| F6020/40BS | <b>BS</b> | 200,00 |
| F6020/40NS | <b>NS</b> | 200,00 |
| F6020/40OR | <b>OR</b> | 283,10 |
| F6020/40OS | <b>OS</b> | 307,10 |
| F6020/40BR | <b>BR</b> | 235,70 |
| F6020/40RA | <b>RA</b> | 235,70 |

**F6020/60**

Portasalviette 60 cm



Toallero 60 cm

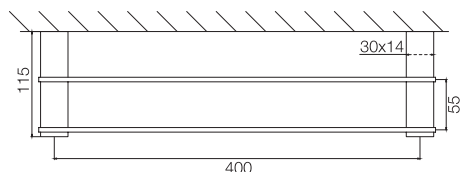


€

|            |           |        |
|------------|-----------|--------|
| F6020/60CR | <b>CR</b> | 154,50 |
| F6020/60SN | <b>SN</b> | 255,00 |
| F6020/60CN | <b>CN</b> | 216,60 |
| F6020/60CS | <b>CS</b> | 255,00 |
| F6020/60BS | <b>BS</b> | 216,60 |
| F6020/60NS | <b>NS</b> | 216,60 |
| F6020/60OR | <b>OR</b> | 305,90 |
| F6020/60OS | <b>OS</b> | 332,20 |
| F6020/60BR | <b>BR</b> | 255,00 |
| F6020/60RA | <b>RA</b> | 255,00 |

**F6021/40**

Portasalviette doppio cm 40



Toallero doble cm 40

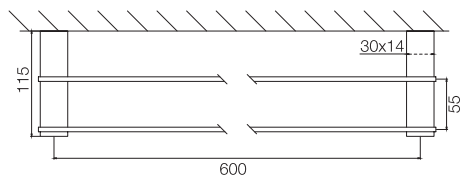


€

|            |           |        |
|------------|-----------|--------|
| F6021/40CR | <b>CR</b> | 234,00 |
| F6021/40SN | <b>SN</b> | 386,10 |
| F6021/40CN | <b>CN</b> | 327,90 |
| F6021/40CS | <b>CS</b> | 386,10 |
| F6021/40BS | <b>BS</b> | 327,90 |
| F6021/40NS | <b>NS</b> | 327,90 |
| F6021/40OR | <b>OR</b> | 463,30 |
| F6021/40OS | <b>OS</b> | 503,20 |
| F6021/40BR | <b>BR</b> | 386,10 |
| F6021/40RA | <b>RA</b> | 386,10 |

**F6021/60**

Portasalviette doppio cm 60



Toallero doble cm 60

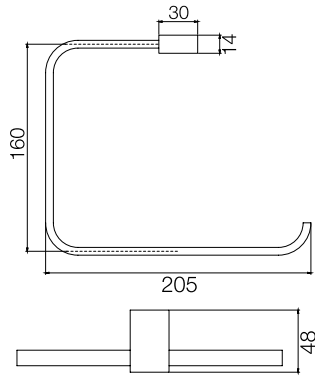


€

|            |           |        |
|------------|-----------|--------|
| F6021/60CR | <b>CR</b> | 257,40 |
| F6021/60SN | <b>SN</b> | 424,70 |
| F6021/60CN | <b>CN</b> | 360,80 |
| F6021/60CS | <b>CS</b> | 424,70 |
| F6021/60BS | <b>BS</b> | 360,80 |
| F6021/60NS | <b>NS</b> | 360,80 |
| F6021/60OR | <b>OR</b> | 509,60 |
| F6021/60OS | <b>OS</b> | 553,70 |
| F6021/60BR | <b>BR</b> | 424,70 |
| F6021/60RA | <b>RA</b> | 424,70 |

**F6022/1**

**Anello portasalviette**



**Toallero de aro**

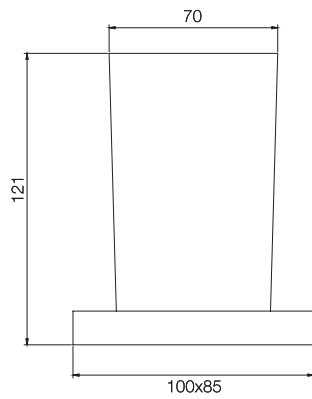


€

|           |           |        |
|-----------|-----------|--------|
| F6022/1CR | <b>CR</b> | 96,90  |
| F6022/1SN | <b>SN</b> | 159,80 |
| F6022/1CN | <b>CN</b> | 135,80 |
| F6022/1CS | <b>CS</b> | 159,80 |
| F6022/1BS | <b>BS</b> | 135,80 |
| F6022/1NS | <b>NS</b> | 135,80 |
| F6022/1OR | <b>OR</b> | 191,80 |
| F6022/1OS | <b>OS</b> | 208,30 |
| F6022/1BR | <b>BR</b> | 159,80 |
| F6022/1RA | <b>RA</b> | 159,80 |

**F6023/1**

**Portabicchiere**



**Portavasos**

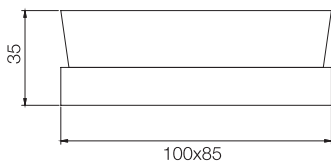


€

|           |           |        |
|-----------|-----------|--------|
| F6023/1CR | <b>CR</b> | 200,80 |
| F6023/1SN | <b>SN</b> | 331,40 |
| F6023/1CN | <b>CN</b> | 281,30 |
| F6023/1CS | <b>CS</b> | 331,40 |
| F6023/1BS | <b>BS</b> | 281,30 |
| F6023/1NS | <b>NS</b> | 281,30 |
| F6023/1OR | <b>OR</b> | 397,60 |
| F6023/1OS | <b>OS</b> | 431,80 |
| F6023/1BR | <b>BR</b> | 331,40 |
| F6023/1RA | <b>RA</b> | 331,40 |

**F6023/2**

**Portasapone**

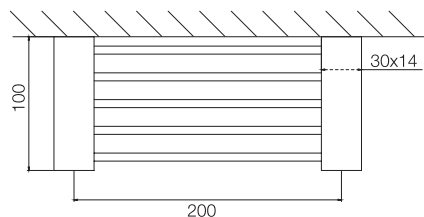


**Jabonera**

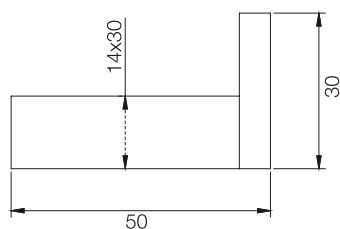


€

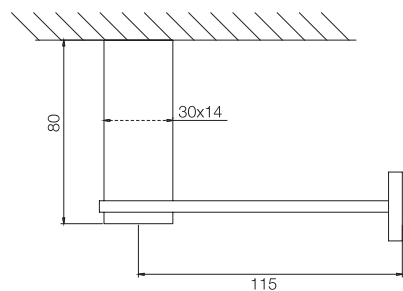
|           |           |        |
|-----------|-----------|--------|
| F6023/2CR | <b>CR</b> | 196,60 |
| F6023/2SN | <b>SN</b> | 324,50 |
| F6023/2CN | <b>CN</b> | 275,40 |
| F6023/2CS | <b>CS</b> | 324,50 |
| F6023/2BS | <b>BS</b> | 275,40 |
| F6023/2NS | <b>NS</b> | 275,40 |
| F6023/2OR | <b>OR</b> | 389,50 |
| F6023/2OS | <b>OS</b> | 422,80 |
| F6023/2BR | <b>BR</b> | 324,50 |
| F6023/2RA | <b>RA</b> | 324,50 |

**F6028****Portasapone per box doccia****Jabonera para cabina de ducha**

|         |           | €      |
|---------|-----------|--------|
| F6028CR | <b>CR</b> | 140,40 |
| F6028SN | <b>SN</b> | 231,50 |
| F6028CN | <b>CN</b> | 196,60 |
| F6028CS | <b>CS</b> | 231,50 |
| F6028BS | <b>BS</b> | 196,60 |
| F6028NS | <b>NS</b> | 196,60 |
| F6028OR | <b>OR</b> | 277,90 |
| F6028OS | <b>OS</b> | 301,80 |
| F6028BR | <b>BR</b> | 231,50 |
| F6028RA | <b>RA</b> | 231,50 |

**F6024/1****Gancio singolo****Percha individual**

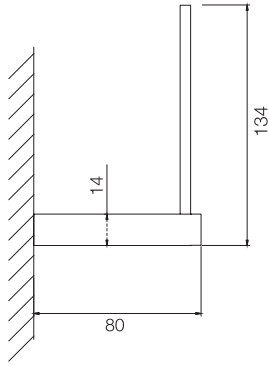
|           |           | €      |
|-----------|-----------|--------|
| F6024/1CR | <b>CR</b> | 69,40  |
| F6024/1SN | <b>SN</b> | 114,70 |
| F6024/1CN | <b>CN</b> | 97,20  |
| F6024/1CS | <b>CS</b> | 114,70 |
| F6024/1BS | <b>BS</b> | 97,20  |
| F6024/1NS | <b>NS</b> | 97,20  |
| F6024/1OR | <b>OR</b> | 137,20 |
| F6024/1OS | <b>OS</b> | 149,30 |
| F6024/1BR | <b>BR</b> | 114,70 |
| F6024/1RA | <b>RA</b> | 114,70 |

**F6025/1****Portarotolo****Portarollos**

|           |           | €      |
|-----------|-----------|--------|
| F6025/1CR | <b>CR</b> | 96,60  |
| F6025/1SN | <b>SN</b> | 159,40 |
| F6025/1CN | <b>CN</b> | 135,30 |
| F6025/1CS | <b>CS</b> | 159,40 |
| F6025/1BS | <b>BS</b> | 135,30 |
| F6025/1NS | <b>NS</b> | 135,30 |
| F6025/1OR | <b>OR</b> | 191,30 |
| F6025/1OS | <b>OS</b> | 207,90 |
| F6025/1BR | <b>BR</b> | 159,40 |
| F6025/1RA | <b>RA</b> | 159,40 |

**F6025/2**

**Portarotolo di ricambio**



**Portarrollos de reserva**

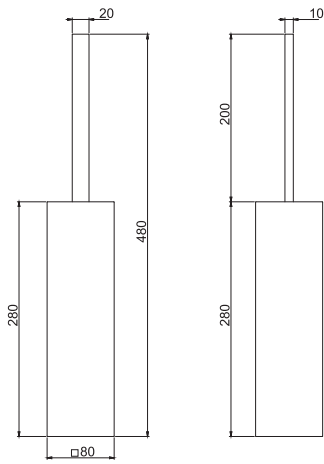


€

|           |           |        |
|-----------|-----------|--------|
| F6025/2CR | <b>CR</b> | 103,00 |
| F6025/2SN | <b>SN</b> | 169,70 |
| F6025/2CN | <b>CN</b> | 144,20 |
| F6025/2CS | <b>CS</b> | 169,70 |
| F6025/2BS | <b>BS</b> | 144,20 |
| F6025/2NS | <b>NS</b> | 144,20 |
| F6025/2OR | <b>OR</b> | 203,90 |
| F6025/2OS | <b>OS</b> | 221,30 |
| F6025/2BR | <b>BR</b> | 169,70 |
| F6025/2RA | <b>RA</b> | 169,70 |

**F6026/3**

**Portascopino**



**Portaescobilla mural**



€

|           |           |        |
|-----------|-----------|--------|
| F6026/3CR | <b>CR</b> | 253,30 |
| F6026/3SN | <b>SN</b> | 417,90 |
| F6026/3CN | <b>CN</b> | 354,50 |
| F6026/3CS | <b>CS</b> | 417,90 |
| F6026/3BS | <b>BS</b> | 354,50 |
| F6026/3NS | <b>NS</b> | 354,50 |
| F6026/3OR | <b>OR</b> | 501,50 |
| F6026/3OS | <b>OS</b> | 544,60 |
| F6026/3BR | <b>BR</b> | 417,90 |
| F6026/3RA | <b>RA</b> | 417,90 |



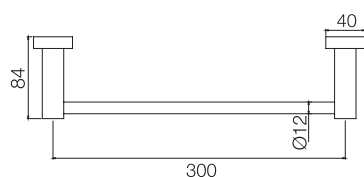
# ROTOLO

PRODUCTS DESIGN  
Centro Ricerca Fima



## F6000/30

Portasalviette 30 cm



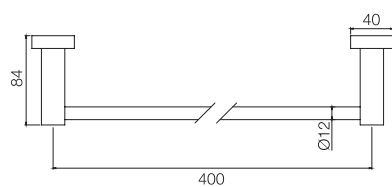
Toallero 30 cm



|            |           | €      |
|------------|-----------|--------|
| F6000/30CR | <b>CR</b> | 101,20 |
| F6000/30SN | <b>SN</b> | 167,10 |
| F6000/30CN | <b>CN</b> | 141,90 |
| F6000/30CS | <b>CS</b> | 167,10 |
| F6000/30BS | <b>BS</b> | 141,90 |
| F6000/30NS | <b>NS</b> | 141,90 |
| F6000/30OR | <b>OR</b> | 200,50 |
| F6000/30OS | <b>OS</b> | 217,80 |
| F6000/30BR | <b>BR</b> | 167,10 |
| F6000/30RA | <b>RA</b> | 167,10 |

## F6000/40

Portasalviette 40 cm



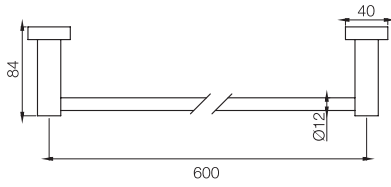
Toallero 40 cm



|            |           | €      |
|------------|-----------|--------|
| F6000/40CR | <b>CR</b> | 105,00 |
| F6000/40SN | <b>SN</b> | 173,50 |
| F6000/40CN | <b>CN</b> | 147,20 |
| F6000/40CS | <b>CS</b> | 173,50 |
| F6000/40BS | <b>BS</b> | 147,20 |
| F6000/40NS | <b>NS</b> | 147,20 |
| F6000/40OR | <b>OR</b> | 208,10 |
| F6000/40OS | <b>OS</b> | 225,90 |
| F6000/40BR | <b>BR</b> | 173,50 |
| F6000/40RA | <b>RA</b> | 173,50 |

**F6000/60**

**Portasalviette 60 cm**



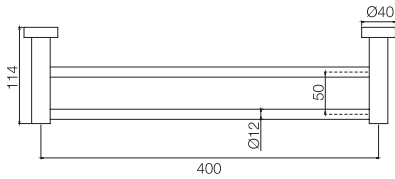
**Toallero 60 cm**



|            |           | €      |
|------------|-----------|--------|
| F6000/60CR | <b>CR</b> | 111,60 |
| F6000/60SN | <b>SN</b> | 184,00 |
| F6000/60CN | <b>CN</b> | 156,30 |
| F6000/60CS | <b>CS</b> | 184,00 |
| F6000/60BS | <b>BS</b> | 156,30 |
| F6000/60NS | <b>NS</b> | 156,30 |
| F6000/60OR | <b>OR</b> | 220,90 |
| F6000/60OS | <b>OS</b> | 239,80 |
| F6000/60BR | <b>BR</b> | 184,00 |
| F6000/60RA | <b>RA</b> | 184,00 |

**F6001/40**

**Portasalviette doppio cm 40**



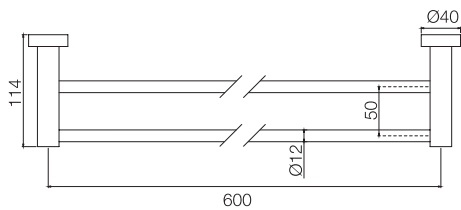
**Toallero doble cm 40**



|            |           | €      |
|------------|-----------|--------|
| F6001/40CR | <b>CR</b> | 142,10 |
| F6001/40SN | <b>SN</b> | 234,50 |
| F6001/40CN | <b>CN</b> | 199,10 |
| F6001/40CS | <b>CS</b> | 234,50 |
| F6001/40BS | <b>BS</b> | 199,10 |
| F6001/40NS | <b>NS</b> | 199,10 |
| F6001/40OR | <b>OR</b> | 281,30 |
| F6001/40OS | <b>OS</b> | 305,60 |
| F6001/40BR | <b>BR</b> | 234,50 |
| F6001/40RA | <b>RA</b> | 234,50 |

**F6001/60**

**Portasalviette doppio cm 60**



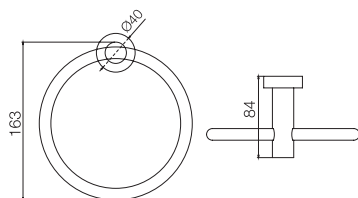
**Toallero doble cm 60**



|            |           | €      |
|------------|-----------|--------|
| F6001/60CR | <b>CR</b> | 152,20 |
| F6001/60SN | <b>SN</b> | 251,10 |
| F6001/60CN | <b>CN</b> | 213,50 |
| F6001/60CS | <b>CS</b> | 251,10 |
| F6001/60BS | <b>BS</b> | 213,50 |
| F6001/60NS | <b>NS</b> | 213,50 |
| F6001/60OR | <b>OR</b> | 301,50 |
| F6001/60OS | <b>OS</b> | 327,20 |
| F6001/60BR | <b>BR</b> | 251,10 |
| F6001/60RA | <b>RA</b> | 251,10 |

### F6002/1

Anello portasalviette



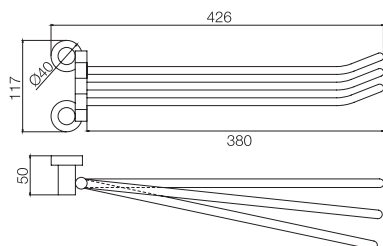
Toallero de aro



|           |           | €      |
|-----------|-----------|--------|
| F6002/1CR | <b>CR</b> | 58,80  |
| F6002/1SN | <b>SN</b> | 97,00  |
| F6002/1CN | <b>CN</b> | 82,40  |
| F6002/1CS | <b>CS</b> | 97,00  |
| F6002/1BS | <b>BS</b> | 82,40  |
| F6002/1NS | <b>NS</b> | 82,40  |
| F6002/1OR | <b>OR</b> | 116,30 |
| F6002/1OS | <b>OS</b> | 126,40 |
| F6002/1BR | <b>BR</b> | 97,00  |
| F6002/1RA | <b>RA</b> | 97,00  |

### F6002/2

Portasalviette snodato



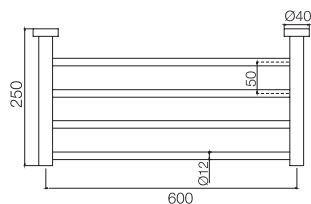
Toallero con brazo giratorio



|           |           | €      |
|-----------|-----------|--------|
| F6002/2CR | <b>CR</b> | 142,10 |
| F6002/2SN | <b>SN</b> | 234,50 |
| F6002/2CN | <b>CN</b> | 199,10 |
| F6002/2CS | <b>CS</b> | 234,50 |
| F6002/2BS | <b>BS</b> | 199,10 |
| F6002/2NS | <b>NS</b> | 199,10 |
| F6002/2OR | <b>OR</b> | 281,30 |
| F6002/2OS | <b>OS</b> | 305,60 |
| F6002/2BR | <b>BR</b> | 234,50 |
| F6002/2RA | <b>RA</b> | 234,50 |

### F6002/3

Mensola portasalviette



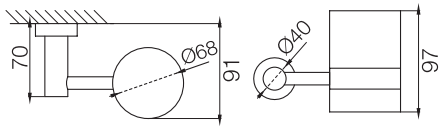
Toallero estante



|           |           | €      |
|-----------|-----------|--------|
| F6002/3CR | <b>CR</b> | 241,40 |
| F6002/3SN | <b>SN</b> | 398,40 |
| F6002/3CN | <b>CN</b> | 338,20 |
| F6002/3CS | <b>CS</b> | 398,40 |
| F6002/3BS | <b>BS</b> | 338,20 |
| F6002/3NS | <b>NS</b> | 338,20 |
| F6002/3OR | <b>OR</b> | 478,00 |
| F6002/3OS | <b>OS</b> | 519,00 |
| F6002/3BR | <b>BR</b> | 398,40 |
| F6002/3RA | <b>RA</b> | 398,40 |

**F6003/1**

**Portabicchiere**



**Portavasos**

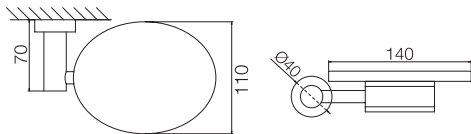


€

|           |           |        |
|-----------|-----------|--------|
| F6003/1CR | <b>CR</b> | 87,00  |
| F6003/1SN | <b>SN</b> | 143,60 |
| F6003/1CN | <b>CN</b> | 121,90 |
| F6003/1CS | <b>CS</b> | 143,60 |
| F6003/1BS | <b>BS</b> | 121,90 |
| F6003/1NS | <b>NS</b> | 121,90 |
| F6003/1OR | <b>OR</b> | 172,50 |
| F6003/1OS | <b>OS</b> | 187,10 |
| F6003/1BR | <b>BR</b> | 143,60 |
| F6003/1RA | <b>RA</b> | 143,60 |

**F6003/2**

**Portasapone**



**Jabonera**

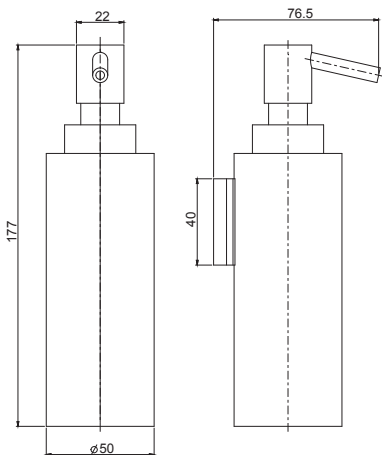


€

|           |           |        |
|-----------|-----------|--------|
| F6003/2CR | <b>CR</b> | 91,60  |
| F6003/2SN | <b>SN</b> | 151,10 |
| F6003/2CN | <b>CN</b> | 128,40 |
| F6003/2CS | <b>CS</b> | 151,10 |
| F6003/2BS | <b>BS</b> | 128,40 |
| F6003/2NS | <b>NS</b> | 128,40 |
| F6003/2OR | <b>OR</b> | 181,30 |
| F6003/2OS | <b>OS</b> | 196,90 |
| F6003/2BR | <b>BR</b> | 151,10 |
| F6003/2RA | <b>RA</b> | 151,10 |

**F6003/5**

**Portasapone liquido a parete**

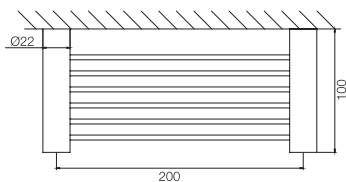


**Dosificador mural**

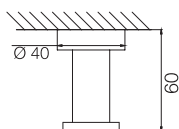


€

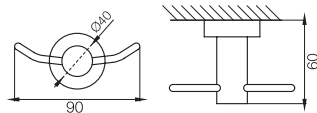
|           |           |        |
|-----------|-----------|--------|
| F6003/5CR | <b>CR</b> | 211,50 |
| F6003/5SN | <b>SN</b> | 348,90 |
| F6003/5CN | <b>CN</b> | 296,00 |
| F6003/5CS | <b>CS</b> | 348,90 |
| F6003/5BS | <b>BS</b> | 296,00 |
| F6003/5NS | <b>NS</b> | 296,00 |
| F6003/5OR | <b>OR</b> | 418,80 |
| F6003/5OS | <b>OS</b> | 454,70 |
| F6003/5BR | <b>BR</b> | 348,90 |
| F6003/5RA | <b>RA</b> | 348,90 |

**F6008****Portasapone per box doccia****Jabonera para cabina de ducha**

|         |           | €      |
|---------|-----------|--------|
| F6008CR | <b>CR</b> | 101,20 |
| F6008SN | <b>SN</b> | 167,10 |
| F6008CN | <b>CN</b> | 141,90 |
| F6008CS | <b>CS</b> | 167,10 |
| F6008BS | <b>BS</b> | 141,90 |
| F6008NS | <b>NS</b> | 141,90 |
| F6008OR | <b>OR</b> | 200,50 |
| F6008OS | <b>OS</b> | 217,80 |
| F6008BR | <b>BR</b> | 167,10 |
| F6008RA | <b>RA</b> | 167,10 |

**F6004/1****Gancio singolo****Percha individual**

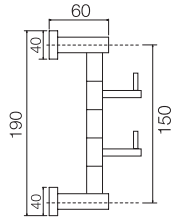
|           |           | €     |
|-----------|-----------|-------|
| F6004/1CR | <b>CR</b> | 44,40 |
| F6004/1SN | <b>SN</b> | 73,50 |
| F6004/1CN | <b>CN</b> | 62,40 |
| F6004/1CS | <b>CS</b> | 73,50 |
| F6004/1BS | <b>BS</b> | 62,40 |
| F6004/1NS | <b>NS</b> | 62,40 |
| F6004/1OR | <b>OR</b> | 88,10 |
| F6004/1OS | <b>OS</b> | 95,70 |
| F6004/1BR | <b>BR</b> | 73,50 |
| F6004/1RA | <b>RA</b> | 73,50 |

**F6004/2****Gancio doppio****Percha giratoria doble**

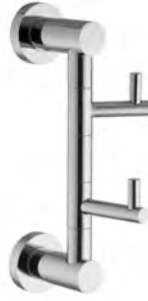
|           |           | €      |
|-----------|-----------|--------|
| F6004/2CR | <b>CR</b> | 50,80  |
| F6004/2SN | <b>SN</b> | 84,00  |
| F6004/2CN | <b>CN</b> | 71,30  |
| F6004/2CS | <b>CS</b> | 84,00  |
| F6004/2BS | <b>BS</b> | 71,30  |
| F6004/2NS | <b>NS</b> | 71,30  |
| F6004/2OR | <b>OR</b> | 100,90 |
| F6004/2OS | <b>OS</b> | 109,60 |
| F6004/2BR | <b>BR</b> | 84,00  |
| F6004/2RA | <b>RA</b> | 84,00  |

**F6004/3**

**Gancio doppio**



**Percha giratoria doble**

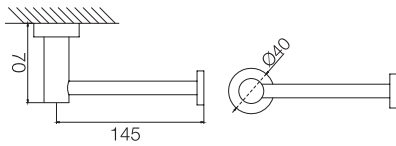


€

|           |           |        |
|-----------|-----------|--------|
| F6004/3CR | <b>CR</b> | 118,00 |
| F6004/3SN | <b>SN</b> | 194,90 |
| F6004/3CN | <b>CN</b> | 165,60 |
| F6004/3CS | <b>CS</b> | 194,90 |
| F6004/3BS | <b>BS</b> | 165,60 |
| F6004/3NS | <b>NS</b> | 165,60 |
| F6004/3OR | <b>OR</b> | 233,50 |
| F6004/3OS | <b>OS</b> | 253,90 |
| F6004/3BR | <b>BR</b> | 194,90 |
| F6004/3RA | <b>RA</b> | 194,90 |

**F6005/1**

**Portarotolo**



**Portarollos**

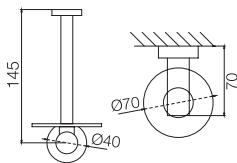


€

|           |           |        |
|-----------|-----------|--------|
| F6005/1CR | <b>CR</b> | 67,90  |
| F6005/1SN | <b>SN</b> | 112,20 |
| F6005/1CN | <b>CN</b> | 95,50  |
| F6005/1CS | <b>CS</b> | 112,20 |
| F6005/1BS | <b>BS</b> | 95,50  |
| F6005/1NS | <b>NS</b> | 95,50  |
| F6005/1OR | <b>OR</b> | 134,60 |
| F6005/1OS | <b>OS</b> | 146,20 |
| F6005/1BR | <b>BR</b> | 112,20 |
| F6005/1RA | <b>RA</b> | 112,20 |

**F6005/2**

**Portarotolo di ricambio**



**Portarollos de reserva**

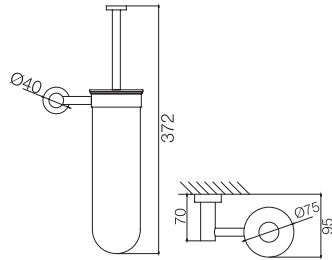


€

|           |           |        |
|-----------|-----------|--------|
| F6005/2CR | <b>CR</b> | 78,10  |
| F6005/2SN | <b>SN</b> | 129,00 |
| F6005/2CN | <b>CN</b> | 109,40 |
| F6005/2CS | <b>CS</b> | 129,00 |
| F6005/2BS | <b>BS</b> | 109,40 |
| F6005/2NS | <b>NS</b> | 109,40 |
| F6005/2OR | <b>OR</b> | 154,50 |
| F6005/2OS | <b>OS</b> | 167,90 |
| F6005/2BR | <b>BR</b> | 129,00 |
| F6005/2RA | <b>RA</b> | 129,00 |

**F6006/1**

Portascopino



Portaescobilla mural

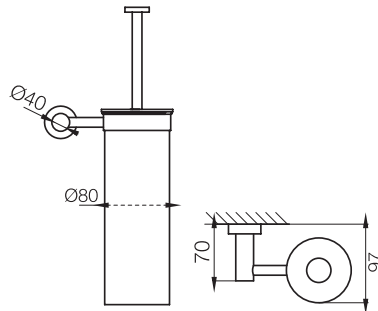


€

|           |           |        |
|-----------|-----------|--------|
| F6006/1CR | <b>CR</b> | 215,20 |
| F6006/1SN | <b>SN</b> | 354,80 |
| F6006/1CN | <b>CN</b> | 301,30 |
| F6006/1CS | <b>CS</b> | 354,80 |
| F6006/1BS | <b>BS</b> | 301,30 |
| F6006/1NS | <b>NS</b> | 301,30 |
| F6006/1OR | <b>OR</b> | 425,90 |
| F6006/1OS | <b>OS</b> | 463,00 |
| F6006/1BR | <b>BR</b> | 354,80 |
| F6006/1RA | <b>RA</b> | 354,80 |

**F6006/2**

Portascopino a parete



Portaescobilla mural

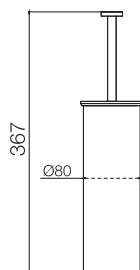


€

|           |           |        |
|-----------|-----------|--------|
| F6006/2CR | <b>CR</b> | 243,20 |
| F6006/2SN | <b>SN</b> | 401,30 |
| F6006/2CN | <b>CN</b> | 340,70 |
| F6006/2CS | <b>CS</b> | 401,30 |
| F6006/2BS | <b>BS</b> | 340,70 |
| F6006/2NS | <b>NS</b> | 340,70 |
| F6006/2OR | <b>OR</b> | 481,60 |
| F6006/2OS | <b>OS</b> | 522,80 |
| F6006/2BR | <b>BR</b> | 401,30 |
| F6006/2RA | <b>RA</b> | 401,30 |

**F6006/3**

Portascopino



Portaescobilla mural



€

|           |           |        |
|-----------|-----------|--------|
| F6006/3CR | <b>CR</b> | 232,70 |
| F6006/3SN | <b>SN</b> | 383,80 |
| F6006/3CN | <b>CN</b> | 325,90 |
| F6006/3CS | <b>CS</b> | 383,80 |
| F6006/3BS | <b>BS</b> | 325,90 |
| F6006/3NS | <b>NS</b> | 325,90 |
| F6006/3OR | <b>OR</b> | 460,50 |
| F6006/3OS | <b>OS</b> | 500,10 |
| F6006/3BR | <b>BR</b> | 383,80 |
| F6006/3RA | <b>RA</b> | 383,80 |

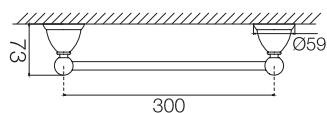
# STYLE

PRODUCTS DESIGN  
Centro Ricerca Fima



## F6040/30

Portasalviette 30 cm



Toallero 30 cm

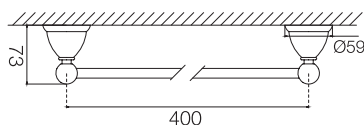


€

|            |           |        |
|------------|-----------|--------|
| F6040/30CR | <b>CR</b> | 138,00 |
| F6040/30SN | <b>SN</b> | 227,80 |
| F6040/30OR | <b>OR</b> | 273,10 |
| F6040/30OS | <b>OS</b> | 296,60 |
| F6040/30BR | <b>BR</b> | 227,80 |
| F6040/30RA | <b>RA</b> | 227,80 |

## F6040/40

Portasalviette 40 cm



Toallero 40 cm

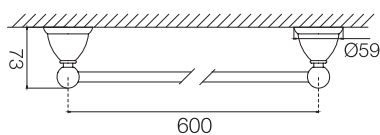


€

|            |           |        |
|------------|-----------|--------|
| F6040/40CR | <b>CR</b> | 144,10 |
| F6040/40SN | <b>SN</b> | 237,80 |
| F6040/40OR | <b>OR</b> | 285,00 |
| F6040/40OS | <b>OS</b> | 309,70 |
| F6040/40BR | <b>BR</b> | 237,80 |
| F6040/40RA | <b>RA</b> | 237,80 |

## F6040/60

Portasalviette 60 cm



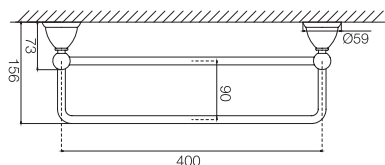
Toallero 60 cm



€

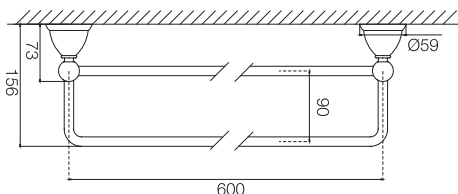
|            |           |        |
|------------|-----------|--------|
| F6040/60CR | <b>CR</b> | 158,10 |
| F6040/60SN | <b>SN</b> | 260,90 |
| F6040/60OR | <b>OR</b> | 312,80 |
| F6040/60OS | <b>OS</b> | 340,00 |
| F6040/60BR | <b>BR</b> | 260,90 |
| F6040/60RA | <b>RA</b> | 260,90 |



**F6041/40****Portasalviette doppio cm 40****Toallero doble cm 40**

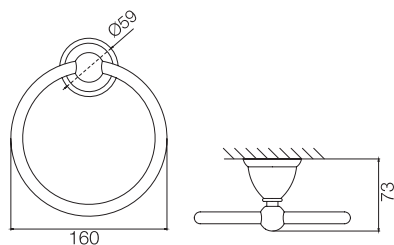
€

|            |           |        |
|------------|-----------|--------|
| F6041/40CR | <b>CR</b> | 194,70 |
| F6041/40SN | <b>SN</b> | 321,00 |
| F6041/40OR | <b>OR</b> | 385,40 |
| F6041/40OS | <b>OS</b> | 418,40 |
| F6041/40BR | <b>BR</b> | 321,00 |
| F6041/40RA | <b>RA</b> | 321,00 |

**F6041/60****Portasalviette doppio cm 60****Toallero doble cm 60**

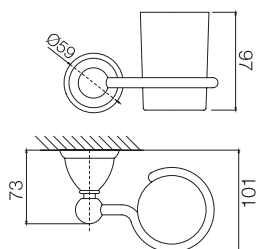
€

|            |           |        |
|------------|-----------|--------|
| F6041/60CR | <b>CR</b> | 222,90 |
| F6041/60SN | <b>SN</b> | 367,70 |
| F6041/60OR | <b>OR</b> | 441,20 |
| F6041/60OS | <b>OS</b> | 479,20 |
| F6041/60BR | <b>BR</b> | 367,70 |
| F6041/60RA | <b>RA</b> | 367,70 |

**F6042/1****Anello portasalviette****Toallero de aro**

€

|           |           |        |
|-----------|-----------|--------|
| F6042/1CR | <b>CR</b> | 84,20  |
| F6042/1SN | <b>SN</b> | 139,00 |
| F6042/1OR | <b>OR</b> | 166,80 |
| F6042/1OS | <b>OS</b> | 181,40 |
| F6042/1BR | <b>BR</b> | 139,00 |
| F6042/1RA | <b>RA</b> | 139,00 |

**F6043/1****Portabicchiere****Portavasos**

€

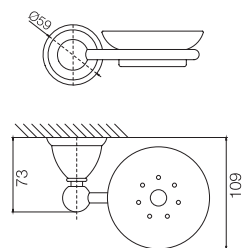
|           |           |        |
|-----------|-----------|--------|
| F6043/1CR | <b>CR</b> | 98,20  |
| F6043/1SN | <b>SN</b> | 161,70 |
| F6043/1OR | <b>OR</b> | 194,50 |
| F6043/1OS | <b>OS</b> | 211,20 |
| F6043/1BR | <b>BR</b> | 161,70 |
| F6043/1RA | <b>RA</b> | 161,70 |

**F6043/2**

Portasapone

Jabonera

€



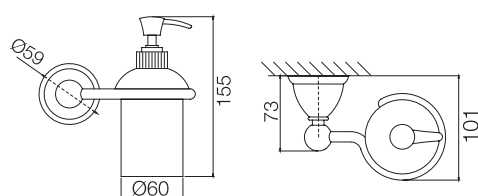
|           |           |        |
|-----------|-----------|--------|
| F6043/2CR | <b>CR</b> | 98,20  |
| F6043/2SN | <b>SN</b> | 161,70 |
| F6043/2OR | <b>OR</b> | 194,50 |
| F6043/2OS | <b>OS</b> | 211,20 |
| F6043/2BR | <b>BR</b> | 161,70 |
| F6043/2RA | <b>RA</b> | 161,70 |

**F6043/3**

Portasapone liquido a parete

Dosificador mural

€



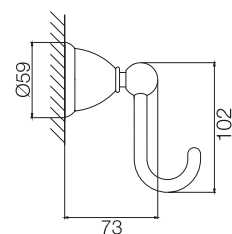
|           |           |        |
|-----------|-----------|--------|
| F6043/3CR | <b>CR</b> | 107,10 |
| F6043/3SN | <b>SN</b> | 176,80 |
| F6043/3OR | <b>OR</b> | 212,10 |
| F6043/3OS | <b>OS</b> | 230,40 |
| F6043/3BR | <b>BR</b> | 176,80 |
| F6043/3RA | <b>RA</b> | 176,80 |

**F6044/1**

Gancio singolo

Percha individual

€



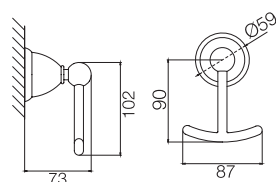
|           |           |        |
|-----------|-----------|--------|
| F6044/1CR | <b>CR</b> | 77,40  |
| F6044/1SN | <b>SN</b> | 127,80 |
| F6044/1OR | <b>OR</b> | 152,80 |
| F6044/1OS | <b>OS</b> | 166,50 |
| F6044/1BR | <b>BR</b> | 127,80 |
| F6044/1RA | <b>RA</b> | 127,80 |

**F6044/2**

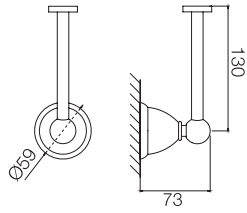
Gancio doppio

Percha giratoria doble

€

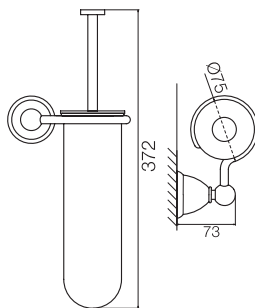


|           |           |        |
|-----------|-----------|--------|
| F6044/2CR | <b>CR</b> | 89,70  |
| F6044/2SN | <b>SN</b> | 147,90 |
| F6044/2OR | <b>OR</b> | 177,20 |
| F6044/2OS | <b>OS</b> | 192,90 |
| F6044/2BR | <b>BR</b> | 147,90 |
| F6044/2RA | <b>RA</b> | 147,90 |

**F6045/1****Portarotolo****Portarollos**

€

|           |           |        |
|-----------|-----------|--------|
| F6045/1CR | <b>CR</b> | 93,00  |
| F6045/1SN | <b>SN</b> | 153,10 |
| F6045/1OR | <b>OR</b> | 184,30 |
| F6045/1OS | <b>OS</b> | 200,00 |
| F6045/1BR | <b>BR</b> | 153,10 |
| F6045/1RA | <b>RA</b> | 153,10 |

**F6046/1****Portascopino a parete****Portaescobilla mural**

€

|           |           |        |
|-----------|-----------|--------|
| F6046/1CR | <b>CR</b> | 266,10 |
| F6046/1SN | <b>SN</b> | 439,10 |
| F6046/1OR | <b>OR</b> | 526,90 |
| F6046/1OS | <b>OS</b> | 572,10 |
| F6046/1BR | <b>BR</b> | 439,10 |
| F6046/1RA | <b>RA</b> | 439,10 |

# VICTORY

PRODUCTS DESIGN  
Centro Ricerca Fima

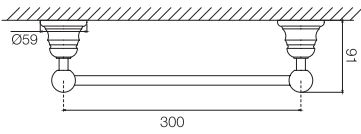


## F6060/30

Portasalviette 30 cm

Toallero 30 cm

€



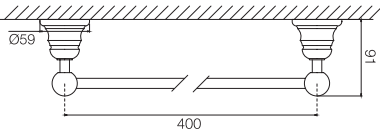
|            |           |        |
|------------|-----------|--------|
| F6060/30CR | <b>CR</b> | 157,50 |
| F6060/30SN | <b>SN</b> | 259,90 |
| F6060/30OR | <b>OR</b> | 312,00 |
| F6060/30OS | <b>OS</b> | 338,90 |
| F6060/30BR | <b>BR</b> | 259,90 |
| F6060/30RA | <b>RA</b> | 259,90 |

## F6060/40

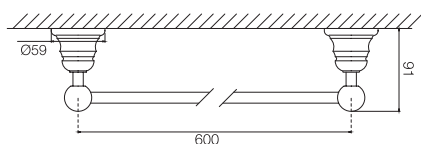
Portasalviette 40 cm

Toallero 40 cm

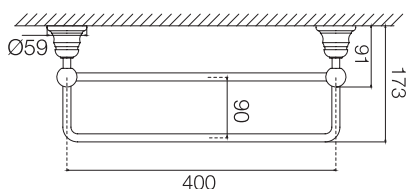
€



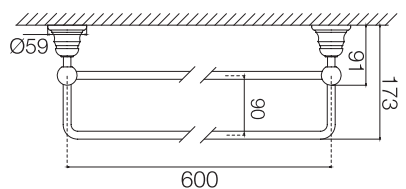
|            |           |        |
|------------|-----------|--------|
| F6060/40CR | <b>CR</b> | 164,70 |
| F6060/40SN | <b>SN</b> | 271,60 |
| F6060/40OR | <b>OR</b> | 325,80 |
| F6060/40OS | <b>OS</b> | 354,00 |
| F6060/40BR | <b>BR</b> | 271,60 |
| F6060/40RA | <b>RA</b> | 271,60 |

**F6060/60****Portasalviette 60 cm****Toallero 60 cm**

|            |           | €      |
|------------|-----------|--------|
| F6060/60CR | <b>CR</b> | 180,70 |
| F6060/60SN | <b>SN</b> | 298,10 |
| F6060/60OR | <b>OR</b> | 357,90 |
| F6060/60OS | <b>OS</b> | 388,60 |
| F6060/60BR | <b>BR</b> | 298,10 |
| F6060/60RA | <b>RA</b> | 298,10 |

**F6061/40****Portasalviette doppio cm 40****Toallero doble cm 40**

|            |           | €      |
|------------|-----------|--------|
| F6061/40CR | <b>CR</b> | 222,40 |
| F6061/40SN | <b>SN</b> | 366,90 |
| F6061/40OR | <b>OR</b> | 440,40 |
| F6061/40OS | <b>OS</b> | 478,20 |
| F6061/40BR | <b>BR</b> | 366,90 |
| F6061/40RA | <b>RA</b> | 366,90 |

**F6061/60****Portasalviette doppio cm 60****Toallero doble cm 60**

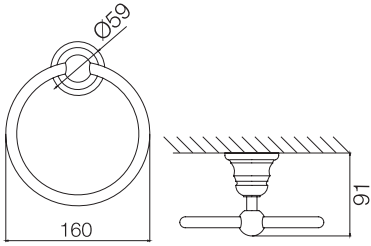
|            |           | €      |
|------------|-----------|--------|
| F6061/60CR | <b>CR</b> | 254,70 |
| F6061/60SN | <b>SN</b> | 420,60 |
| F6061/60OR | <b>OR</b> | 504,60 |
| F6061/60OS | <b>OS</b> | 547,70 |
| F6061/60BR | <b>BR</b> | 420,60 |
| F6061/60RA | <b>RA</b> | 420,60 |

**F6062/1**

Anello portasalviette

Toallero de aro

€



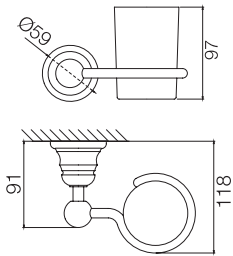
|           |           |        |
|-----------|-----------|--------|
| F6062/1CR | <b>CR</b> | 95,90  |
| F6062/1SN | <b>SN</b> | 158,30 |
| F6062/1OR | <b>OR</b> | 189,90 |
| F6062/1OS | <b>OS</b> | 206,30 |
| F6062/1BR | <b>BR</b> | 158,30 |
| F6062/1RA | <b>RA</b> | 158,30 |

**F6063/1**

Portabicchiere

Portavasos

€



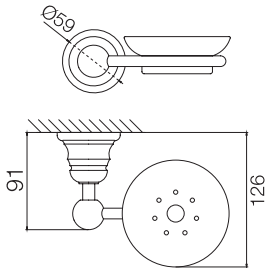
|           |           |        |
|-----------|-----------|--------|
| F6063/1CR | <b>CR</b> | 111,90 |
| F6063/1SN | <b>SN</b> | 184,90 |
| F6063/1OR | <b>OR</b> | 221,80 |
| F6063/1OS | <b>OS</b> | 240,60 |
| F6063/1BR | <b>BR</b> | 184,90 |
| F6063/1RA | <b>RA</b> | 184,90 |

**F6063/2**

Portasapone

Jabonera

€



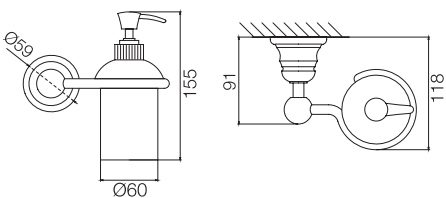
|           |           |        |
|-----------|-----------|--------|
| F6063/2CR | <b>CR</b> | 111,90 |
| F6063/2SN | <b>SN</b> | 184,90 |
| F6063/2OR | <b>OR</b> | 221,80 |
| F6063/2OS | <b>OS</b> | 240,60 |
| F6063/2BR | <b>BR</b> | 184,90 |
| F6063/2RA | <b>RA</b> | 184,90 |

**F6063/3**

Portasapone liquido a parete

Dosificador mural

€



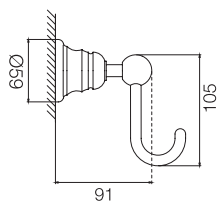
|           |           |        |
|-----------|-----------|--------|
| F6063/3CR | <b>CR</b> | 131,20 |
| F6063/3SN | <b>SN</b> | 216,50 |
| F6063/3OR | <b>OR</b> | 259,90 |
| F6063/3OS | <b>OS</b> | 282,10 |
| F6063/3BR | <b>BR</b> | 216,50 |
| F6063/3RA | <b>RA</b> | 216,50 |

**F6064/1**

**Gancio singolo**

**Percha individual**

€



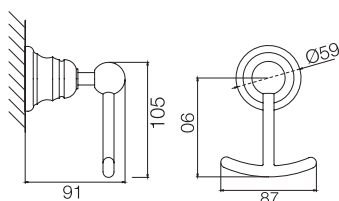
|           |           |        |
|-----------|-----------|--------|
| F6064/1CR | <b>CR</b> | 88,90  |
| F6064/1SN | <b>SN</b> | 146,70 |
| F6064/1OR | <b>OR</b> | 175,70 |
| F6064/1OS | <b>OS</b> | 191,10 |
| F6064/1BR | <b>BR</b> | 146,70 |
| F6064/1RA | <b>RA</b> | 146,70 |

**F6064/2**

**Gancio doppio**

**Percha giratoria doble**

€



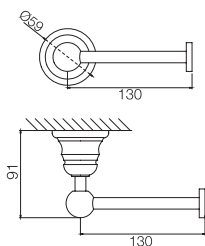
|           |           |        |
|-----------|-----------|--------|
| F6064/2CR | <b>CR</b> | 100,90 |
| F6064/2SN | <b>SN</b> | 166,90 |
| F6064/2OR | <b>OR</b> | 200,10 |
| F6064/2OS | <b>OS</b> | 216,90 |
| F6064/2BR | <b>BR</b> | 166,90 |
| F6064/2RA | <b>RA</b> | 166,90 |

**F6065/1**

**Portarotolo**

**Portarollos**

€



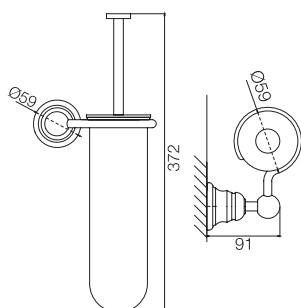
|           |           |        |
|-----------|-----------|--------|
| F6065/1CR | <b>CR</b> | 112,10 |
| F6065/1SN | <b>SN</b> | 185,10 |
| F6065/1OR | <b>OR</b> | 222,10 |
| F6065/1OS | <b>OS</b> | 241,10 |
| F6065/1BR | <b>BR</b> | 185,10 |
| F6065/1RA | <b>RA</b> | 185,10 |

**F6066/1**

**Portascopino a parete**

**Portaescobilla mural**

€



|           |           |        |
|-----------|-----------|--------|
| F6066/1CR | <b>CR</b> | 304,10 |
| F6066/1SN | <b>SN</b> | 501,60 |
| F6066/1OR | <b>OR</b> | 601,70 |
| F6066/1OS | <b>OS</b> | 653,90 |
| F6066/1BR | <b>BR</b> | 501,60 |
| F6066/1RA | <b>RA</b> | 501,60 |







WELLNESS



SWITCH

514



FIMATHERM

530



SISTEMI DOCCIA  
CONJUNTOS DE DUCHA

577



COLONNE DOCCIA  
COLUMNAS DE DUCHA

590



SOFFIONI E BRACCI DOCCIA  
ROCIADORES Y BRAZOS DUCHA

621



DOCCETTE  
DUCHAS

659



SET DOCCETTA  
SET DE DUCHA

663



SALISCENDI  
BARRA DE DUCHA

667



COMPLEMENTI DOCCIA  
ACCESORIOS DUCHA

673



# SWITCH

DAVIDE VERCELLI DESIGN

- CR CROMO - CROMO
- SN NICKEL SPAZZOLATO - NÍQUEL CEPILLADO
- BS BIANCO OPACO - BIANCO MATE
- NS NERO OPACO - NEGRO MATE
- CN CROMO NERO - CROMO NEGRO
- CS CROMO NERO SPAZZOLATO - CROMO NEGRO CEPILLADO
- OR ORO - ORO
- OS ORO SPAZZOLATO - ORO CEPILLADO

**F5944****Sistema vasca incasso Switch due uscite**

Miscelatore termostatico da incasso

- maniglia miscelatrice termostatica
- maniglia di regolazione del flusso

Doccia con supporto e presa acqua

- apertura/chiusura del flusso a pressione
- flessibile 1500 mm nero
- doccia in ottone con ugelli anticalcare
- supporto doccia con presa acqua

Bocca a parete

- bocca 220 mm
- **corpo incasso da ordinare separatamente**

**Batería termostática para bañera empotrada dos salidas Switch**

Mezclador termostático empotrado

- maneta de mezcla termostática
- maneta de regulación de caudal

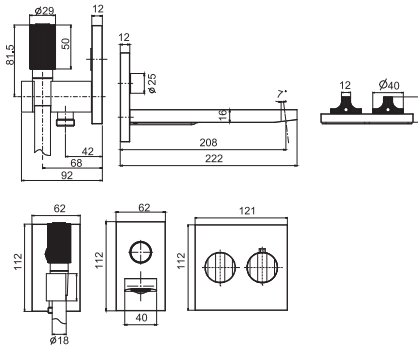
Ducha con toma de agua con soporte de manguera

- apertura/cierre del caudal por pulsación
- flexo 1500 mm negro
- Mango de ducha en latón con boquillas anti-cal
- toma de agua para ducha mural

Caño mural bañera

- caño 220 mm
- **parte empotrada a pedir por separado**

|         |           | €        |
|---------|-----------|----------|
| F5944CR | <b>CR</b> | 1.256,40 |
| F5944SN | <b>SN</b> | 2.073,10 |
| F5944CN | <b>CN</b> | 1.759,00 |
| F5944CS | <b>CS</b> | 2.073,10 |
| F5944BS | <b>BS</b> | 1.759,00 |
| F5944NS | <b>NS</b> | 1.759,00 |
| F5944OR | <b>OR</b> | 2.487,80 |
| F5944OS | <b>OS</b> | 2.701,30 |

**Articolo necessario da ordinare separatamente**

**Corpo da incasso**

**Artículo a pedir por separado**

**Cuerpo empotrado**



|       | €      |
|-------|--------|
| F5932 | 969,30 |

**F5945****Sistema doccia incasso Switch due uscite**

Miscelatore termostatico da incasso

- maniglia miscelatrice termostatica
- maniglia di regolazione del flusso

Doccia con supporto e presa acqua

- apertura/chiusura del flusso a pressione
- flessibile 1500 mm nero
- doccia in ottone con ugelli anticalcare
- supporto doccia con presa acqua

Pulsante on/off Switch

- apertura/chiusura del flusso a pressione
- **corpo incasso da ordinare separatamente**

**Batería termostática para ducha empotrada dos salidas Switch**

Mezclador termostático empotrado

- maneta de mezcla termostática
- maneta de regulación de caudal

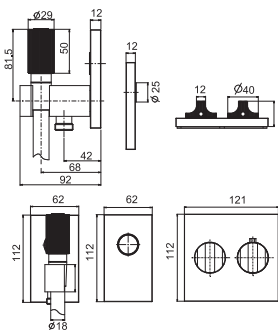
Ducha con toma de agua con soporte de manguera

- apertura/cierre del caudal por pulsación
- flexo 1500 mm negro
- Mango de ducha en latón con boquillas anti-cal
- toma de agua para ducha mural

Pulsador interruptor on/off

- apertura/cierre del caudal por presión
- **parte empotrada a pedir por separado**

|         |           | €        |
|---------|-----------|----------|
| F5945CR | <b>CR</b> | 1.013,30 |
| F5945SN | <b>SN</b> | 1.672,00 |
| F5945CN | <b>CN</b> | 1.418,70 |
| F5945CS | <b>CS</b> | 1.672,00 |
| F5945BS | <b>BS</b> | 1.418,70 |
| F5945NS | <b>NS</b> | 1.418,70 |
| F5945OR | <b>OR</b> | 2.006,40 |
| F5945OS | <b>OS</b> | 2.178,70 |

**Articolo necessario da ordinare separatamente**

**Corpo da incasso**

**Artículo a pedir por separado**

**Cuerpo empotrado**



|       | €      |
|-------|--------|
| F5932 | 969,30 |

## F5946

### Sistema doccia incasso Switch tre uscite

Miscelatore termostatico da incasso

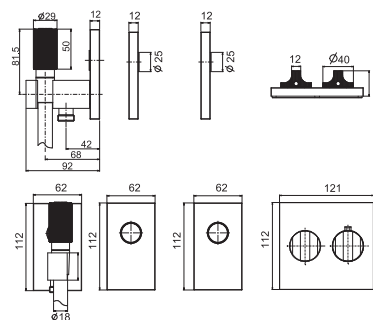
- maniglia miscelatrice termostatica
- maniglia di regolazione del flusso

Doccia con supporto e presa acqua

- apertura/chiusura del flusso a pressione
- flessibile 1500 mm nero
- doccia in ottone con ugelli anticalcare
- supporto doccia con presa acqua

N.2 Pulsanti on/off Switch

- apertura/chiusura del flusso a pressione
- **corpo incasso da ordinare separatamente**



### Batería termostática para ducha empotrada 3 salidas Switch

Mezclador termostático empotrado

- maneta de mezcla termostática
- maneta de regulación de caudal

Ducha con toma de agua con soporte de manguera

- apertura/cierre del caudal por pulsación
- flexo 1500 mm negro
- Mango de ducha en latón con boquillas anti-cal
- toma de agua para ducha mural

N.2 Pulsadores interruptor on/off

- apertura/cierre del caudal por presión
- **parte empotrada a pedir por separado**



|         |           | €        |
|---------|-----------|----------|
| F5946CR | <b>CR</b> | 1.187,80 |
| F5946SN | <b>SN</b> | 1.959,80 |
| F5946CN | <b>CN</b> | 1.662,90 |
| F5946CS | <b>CS</b> | 1.959,80 |
| F5946BS | <b>BS</b> | 1.662,90 |
| F5946NS | <b>NS</b> | 1.662,90 |
| F5946OR | <b>OR</b> | 2.351,90 |
| F5946OS | <b>OS</b> | 2.553,80 |

### Articolo necessario da ordinare separatamente

Corpo da incasso

### Artículo a pedir por separado

Cuerpo empotrado



|       | €        |
|-------|----------|
| F5933 | 1.237,30 |

## F5947

### Sistema vasca incasso Switch tre uscite

Miscelatore termostatico da incasso

- maniglia miscelatrice termostatica
- maniglia di regolazione del flusso

Doccia con supporto e presa acqua

- apertura/chiusura del flusso a pressione
- flessibile 1500 mm nero
- doccia in ottone con ugelli anticalcare
- supporto doccia con presa acqua

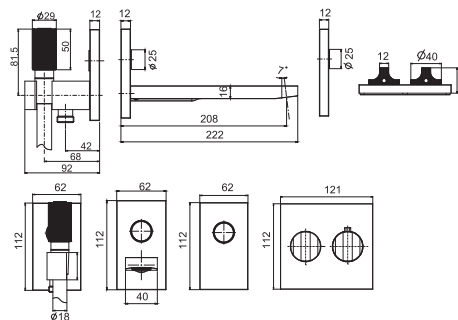
Pulsante on/off Switch

- apertura/chiusura del flusso a pressione

Bocca a parete

- bocca 220 mm

- **corpo incasso da ordinare separatamente**



### Batería termostática para bañera empotrada tres salidas Switch

Mezclador termostático empotrado

- maneta de mezcla termostática
- maneta de regulación de caudal

Ducha con toma de agua con soporte de manguera

- apertura/cierre del caudal por pulsación
- flexo 1500 mm negro
- Mango de ducha en latón con boquillas anti-cal
- toma de agua para ducha mural

Pulsador interruptor on/off

- apertura/cierre del caudal por presión

Caño mural bañera

- caño 220 mm

- **parte empotrada a pedir por separado**



|         |           | €        |
|---------|-----------|----------|
| F5947CR | <b>CR</b> | 1.430,90 |
| F5947SN | <b>SN</b> | 2.361,00 |
| F5947CN | <b>CN</b> | 2.003,30 |
| F5947CS | <b>CS</b> | 2.361,00 |
| F5947BS | <b>BS</b> | 2.003,30 |
| F5947NS | <b>NS</b> | 2.003,30 |
| F5947OR | <b>OR</b> | 2.833,20 |
| F5947OS | <b>OS</b> | 3.076,50 |

### Articolo necessario da ordinare separatamente

Corpo da incasso

### Artículo a pedir por separado

Cuerpo empotrado



|       | €        |
|-------|----------|
| F5933 | 1.237,30 |



**F5948**

**Sistema doccia incasso Switch quattro uscite**

Miscelatore termostatico da incasso

- maniglia miscelatrice termostatica
- maniglia di regolazione del flusso

Doccia con supporto e presa acqua

- apertura/chiusura del flusso a pressione
- flessibile 1500 mm nero
- doccia in ottone con ugelli anticalcare
- supporto doccia con presa acqua

N.3 Pulsanti on/off Switch

- apertura/chiusura del flusso a pressione
- **corpo incasso da ordinare separatamente**

**Batería termostática para ducha empotrada 4 salidas Switch**

Mezclador termostático empotrado

- maneta de mezcla termostática
- maneta de regulación de caudal

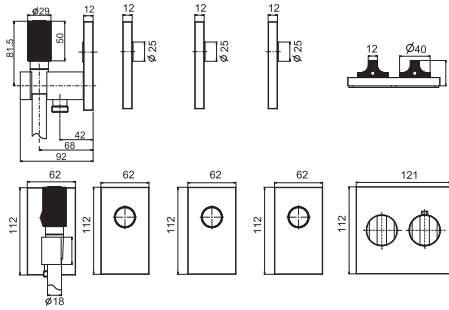
Ducha con toma de agua con soporte de manguera

- apertura/cierre del caudal por pulsación
- flexo 1500 mm negro
- Mango de ducha en latón con boquillas anti-cal
- toma de agua para ducha mural

N.3 Pulsadores interruptor on/off

- apertura/cierre del caudal por presión
- **parte empotrada a pedir por separado**

|         |           | €        |
|---------|-----------|----------|
| F5948CR | <b>CR</b> | 1.362,20 |
| F5948SN | <b>SN</b> | 2.247,80 |
| F5948CN | <b>CN</b> | 1.907,10 |
| F5948CS | <b>CS</b> | 2.247,80 |
| F5948BS | <b>BS</b> | 1.907,10 |
| F5948NS | <b>NS</b> | 1.907,10 |
| F5948OR | <b>OR</b> | 2.697,20 |
| F5948OS | <b>OS</b> | 2.928,80 |



**Articolo necessario da ordinare separatamente**

**Corpo da incasso**

**Artículo a pedir por separado**

**Cuerpo empotrado**



|       | €        |
|-------|----------|
| F5934 | 1.505,40 |

**F5949**

**Sistema doccia incasso Switch quattro uscite**

Miscelatore termostatico da incasso

- maniglia miscelatrice termostatica
- maniglia di regolazione del flusso

Doccia con supporto e presa acqua

- apertura/chiusura del flusso a pressione
- flessibile 1500 mm nero
- doccia in ottone con ugelli anticalcare
- supporto doccia con presa acqua

N.2 Pulsanti on/off Switch

- apertura/chiusura del flusso a pressione

Soffioncino laterale con pulsante on/off

- getto orientabile 7°
- **corpo incasso da ordinare separatamente**

**Batería termostática para ducha empotrada 4 salidas Switch**

Mezclador termostático empotrado

- maneta de mezcla termostática
- maneta de regulación de caudal

Ducha con toma de agua con soporte de manguera

- apertura/cierre del caudal por pulsación
- flexo 1500 mm negro
- Mango de ducha en latón con boquillas anti-cal
- toma de agua para ducha mural

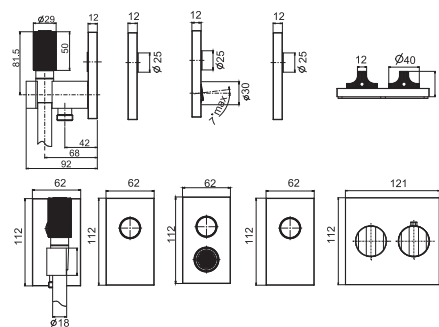
N.2 Pulsadores interruptor on/off

- apertura/cierre del caudal por presión

Jet lateral con pulsador interruptor on/off

- Jet orientable 7°
- **parte empotrada a pedir por separado**

|         |           | €        |
|---------|-----------|----------|
| F5949CR | <b>CR</b> | 1.476,10 |
| F5949SN | <b>SN</b> | 2.435,50 |
| F5949CN | <b>CN</b> | 2.066,40 |
| F5949CS | <b>CS</b> | 2.435,50 |
| F5949BS | <b>BS</b> | 2.066,40 |
| F5949NS | <b>NS</b> | 2.066,40 |
| F5949OR | <b>OR</b> | 2.922,60 |
| F5949OS | <b>OS</b> | 3.173,50 |



**Articolo necessario da ordinare separatamente**

**Corpo da incasso**

**Artículo a pedir por separado**

**Cuerpo empotrado**

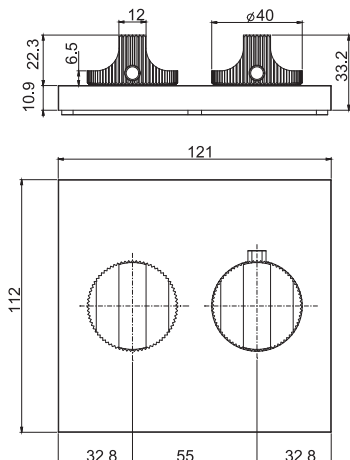


|       | €        |
|-------|----------|
| F5934 | 1.505,40 |

## F5921

### Miscelatore termostatico incasso Switch

- solo parte esterna
- maniglia miscelatrice termostatica
- maniglia di regolazione del flusso
- **pulsante apertura/chiusura del flusso da ordinare separatamente**
- **corpo incasso da ordinare separatamente**



### Mezclador termostático empotrado Switch

- sólo parte exterior
- maneta de mezcla termostática
- maneta de regulación de caudal
- **apertura/cierre del caudal pulsador a pedir por separado**
- **parte empotrada a pedir por separado**



|         |           | €      |
|---------|-----------|--------|
| F5921CR | <b>CR</b> | 388,60 |
| F5921SN | <b>SN</b> | 641,10 |
| F5921CN | <b>CN</b> | 544,00 |
| F5921CS | <b>CS</b> | 641,10 |
| F5921BS | <b>BS</b> | 544,00 |
| F5921NS | <b>NS</b> | 544,00 |
| F5921OR | <b>OR</b> | 769,30 |
| F5921OS | <b>OS</b> | 835,50 |

### Articolo necessario da ordinare separatamente

Corpo da incasso

### Artículo a pedir por separado

Cuerpo empotrado

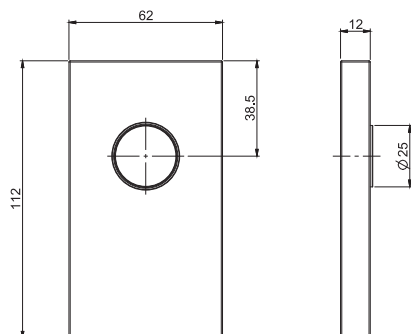


|       | €      |
|-------|--------|
| F4010 | 433,20 |

## F5922

### Pulsante on/off Switch

- solo parte esterna
- apertura/chiusura del flusso a pressione
- **F5921 da ordinare separatamente**
- **corpo incasso da ordinare separatamente**



### Pulsador interruptor on/off Switch

- sólo parte exterior
- apertura/cierre del caudal por pulsación
- **F5921 a pedir por separado**
- **parte empotrada a pedir por separado**



|         |           | €      |
|---------|-----------|--------|
| F5922CR | <b>CR</b> | 174,50 |
| F5922SN | <b>SN</b> | 287,80 |
| F5922CN | <b>CN</b> | 244,20 |
| F5922CS | <b>CS</b> | 287,80 |
| F5922BS | <b>BS</b> | 244,20 |
| F5922NS | <b>NS</b> | 244,20 |
| F5922OR | <b>OR</b> | 345,40 |
| F5922OS | <b>OS</b> | 375,10 |

### Articolo necessario da ordinare separatamente

Corpo da incasso

### Artículo a pedir por separado

Cuerpo empotrado



|       | €      |
|-------|--------|
| F4020 | 219,20 |

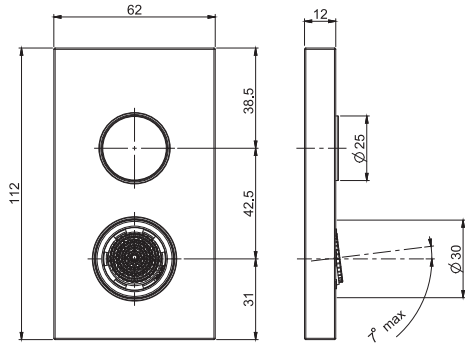
**F5923**

**Soffioncino laterale con pulsante on/off**

- solo parte esterna
- getto orientabile 7°
- **F5921 da ordinare separatamente**
- **corpo incasso da ordinare separatamente**

**Jet lateral con pulsador interruptor on/off**

- sólo parte exterior
- Jet orientable 7°
- **F5921 a pedir por separado**
- **parte empotrada a pedir por separado**



|         |           | €      |
|---------|-----------|--------|
| F5923CR | <b>CR</b> | 288,30 |
| F5923SN | <b>SN</b> | 475,60 |
| F5923CN | <b>CN</b> | 403,50 |
| F5923CS | <b>CS</b> | 475,60 |
| F5923BS | <b>BS</b> | 403,50 |
| F5923NS | <b>NS</b> | 403,50 |
| F5923OR | <b>OR</b> | 570,80 |
| F5923OS | <b>OS</b> | 619,80 |

**Articolo necessario da ordinare separatamente**

**Artículo a pedir por separado**

Corpo da incasso

Cuerpo empotrado



|       | €      |
|-------|--------|
| F4020 | 219,20 |

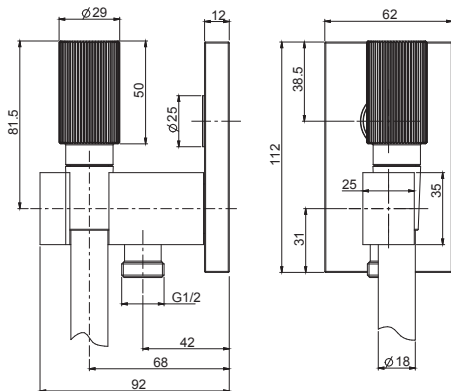
**F5924**

**Tubo Kneipp con supporto e presa acqua**

- solo parte esterna
- supporto doccia con presa acqua
- flessibile 1500 mm nero
- doccia in ottone con getto laminare
- apertura/chiusura del flusso a pressione
- **F5921 da ordinare separatamente**
- **corpo incasso da ordinare separatamente**

**Toma de agua con soporte de manguera Kneipp jet laminar**

- sólo parte exterior
- toma de agua para ducha mural
- flexo 1500 mm negro
- ducha en latón con jet laminar
- apertura/cierre del caudal por pulsación
- **F5921 a pedir por separado**
- **parte empotrada a pedir por separado**



|         |           | €      |
|---------|-----------|--------|
| F5924CR | <b>CR</b> | 450,90 |
| F5924SN | <b>SN</b> | 743,90 |
| F5924CN | <b>CN</b> | 631,30 |
| F5924CS | <b>CS</b> | 743,90 |
| F5924BS | <b>BS</b> | 631,30 |
| F5924NS | <b>NS</b> | 631,30 |
| F5924OR | <b>OR</b> | 892,80 |
| F5924OS | <b>OS</b> | 969,40 |

**Articolo necessario da ordinare separatamente**

**Artículo a pedir por separado**

Corpo da incasso

Cuerpo empotrado



|       | €      |
|-------|--------|
| F4020 | 219,20 |



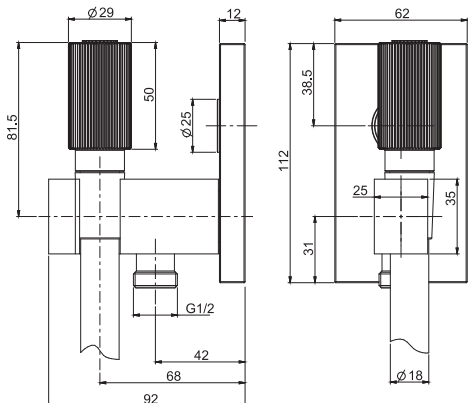
## F5925

### Doccia con supporto e presa acqua

- solo parte esterna
- apertura/chiusura del flusso a pressione
- supporto doccia con presa acqua
- flessibile 1500 mm nero
- doccia in ottone con ugelli anticalcare
- getto a pioggia
- **F5921 da ordinare separatamente**
- **corpo incasso da ordinare separatamente**

### Ducha con toma de agua y soporte, chorro lluvia

- sólo parte exterior
- apertura/cierre del caudal por pulsación
- toma de agua para ducha mural
- flexo 1500 mm negro
- Mango de ducha en latón con boquillas anti-cal
- chorro lluvia
- **F5921 a pedir por separado**
- **parte empotrada a pedir por separado**



|         |           | €      |
|---------|-----------|--------|
| F5925CR | <b>CR</b> | 450,30 |
| F5925SN | <b>SN</b> | 743,00 |
| F5925CN | <b>CN</b> | 630,50 |
| F5925CS | <b>CS</b> | 743,00 |
| F5925BS | <b>BS</b> | 630,50 |
| F5925NS | <b>NS</b> | 630,50 |
| F5925OR | <b>OR</b> | 891,70 |
| F5925OS | <b>OS</b> | 968,10 |

#### Articolo necessario da ordinare separatamente

Corpo da incasso

#### Artículo a pedir por separado

Cuerpo empotrado



|       | €      |
|-------|--------|
| F4020 | 219,20 |

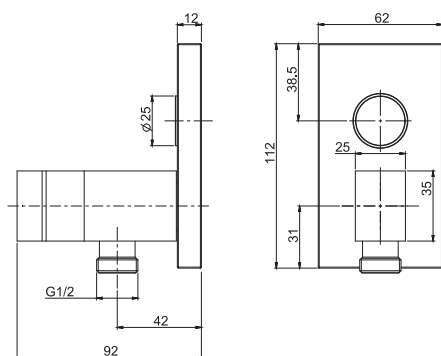
## F5924/1

### Supporto doccia in ottone con presa acqua 1/2"

- solo parte esterna
- apertura/chiusura del flusso a pressione
- supporto doccia con presa acqua
- **F5921 da ordinare separatamente**
- **corpo incasso da ordinare separatamente**

### Soporte en latón con toma de agua 1/2"

- sólo parte exterior
- apertura/cierre del caudal por pulsación
- toma de agua para ducha mural
- **F5921 a pedir por separado**
- **parte empotrada a pedir por separado**



|           |           | €      |
|-----------|-----------|--------|
| F5924/1CR | <b>CR</b> | 284,20 |
| F5924/1SN | <b>SN</b> | 468,90 |
| F5924/1CN | <b>CN</b> | 397,80 |
| F5924/1CS | <b>CS</b> | 468,90 |
| F5924/1BS | <b>BS</b> | 397,80 |
| F5924/1NS | <b>NS</b> | 397,80 |
| F5924/1OR | <b>OR</b> | 562,70 |
| F5924/1OS | <b>OS</b> | 610,90 |

#### Articolo necessario da ordinare separatamente

Corpo da incasso

#### Artículo a pedir por separado

Cuerpo empotrado

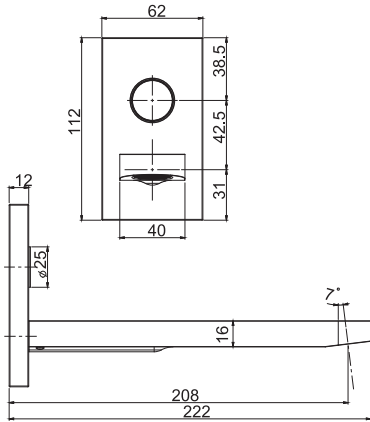


|       | €      |
|-------|--------|
| F4020 | 219,20 |

## F5926

### Bocca a parete per vasca

- solo parte esterna
- apertura/chiusura del flusso a pressione
- bocca 220 mm
- **F5921 da ordinare separatamente**
- **corpo incasso da ordinare separatamente**



### Caño mural bañera

- sólo parte exterior
- apertura/cierre del caudal por pulsación
- caño 220 mm
- **F5921 a pedir por separado**
- **parte empotrada a pedir por separado**



€

|         |           |        |
|---------|-----------|--------|
| F5926CR | <b>CR</b> | 417,60 |
| F5926SN | <b>SN</b> | 689,10 |
| F5926CN | <b>CN</b> | 584,60 |
| F5926CS | <b>CS</b> | 689,10 |
| F5926BS | <b>BS</b> | 584,60 |
| F5926NS | <b>NS</b> | 584,60 |
| F5926OR | <b>OR</b> | 826,80 |
| F5926OS | <b>OS</b> | 897,80 |

### Articolo necessario da ordinare separatamente

Corpo da incasso

### Artículo a pedir por separado

Cuerpo empotrado

€

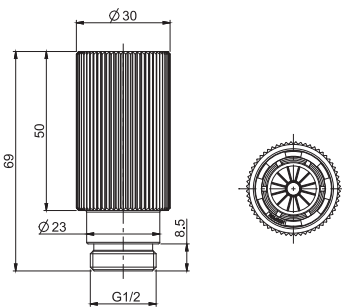


|       |        |
|-------|--------|
| F4020 | 219,20 |
|-------|--------|

## F5927

### Doccia in ottone

- 1 getto laminare
- richiede flessibile F5910NS



### Mango de ducha en latón

- jet laminar
- pedir flexible F5910



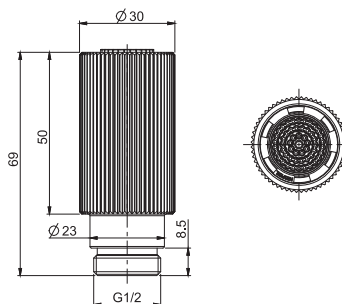
€

|         |           |        |
|---------|-----------|--------|
| F5927CR | <b>CR</b> | 129,00 |
| F5927SN | <b>SN</b> | 212,80 |
| F5927CN | <b>CN</b> | 180,50 |
| F5927CS | <b>CS</b> | 212,80 |
| F5927BS | <b>BS</b> | 180,50 |
| F5927NS | <b>NS</b> | 180,50 |
| F5927OR | <b>OR</b> | 255,30 |
| F5927OS | <b>OS</b> | 277,20 |

## F5928

### Doccia in ottone

- 1 getto a pioggia



### Mango de ducha en latón

- chorro lluvia

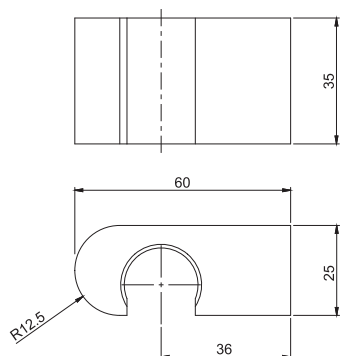


€

|         |           |        |
|---------|-----------|--------|
| F5928CR | <b>CR</b> | 129,00 |
| F5928SN | <b>SN</b> | 212,80 |
| F5928CN | <b>CN</b> | 180,50 |
| F5928CS | <b>CS</b> | 212,80 |
| F5928BS | <b>BS</b> | 180,50 |
| F5928NS | <b>NS</b> | 180,50 |
| F5928OR | <b>OR</b> | 255,30 |
| F5928OS | <b>OS</b> | 277,20 |

## F5904

### Supporto doccia



### Soporte ducha



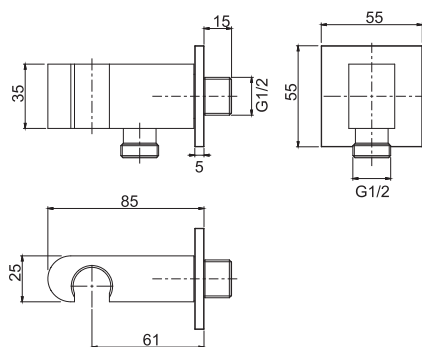
€

|         |           |        |
|---------|-----------|--------|
| F5904CR | <b>CR</b> | 82,10  |
| F5904SN | <b>SN</b> | 135,50 |
| F5904CN | <b>CN</b> | 115,00 |
| F5904CS | <b>CS</b> | 135,50 |
| F5904BS | <b>BS</b> | 115,00 |
| F5904NS | <b>NS</b> | 115,00 |
| F5904OR | <b>OR</b> | 162,60 |
| F5904OS | <b>OS</b> | 176,60 |

## F5905

### Supporto doccia in ottone con presa acqua 1/2"

presa d'acqua 1/2"



### Soporte en latón con toma de agua 1/2"



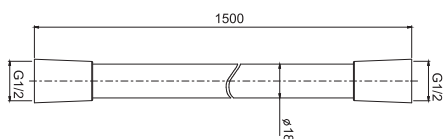
€

|         |           |        |
|---------|-----------|--------|
| F5905CR | <b>CR</b> | 109,70 |
| F5905SN | <b>SN</b> | 181,00 |
| F5905CN | <b>CN</b> | 153,50 |
| F5905CS | <b>CS</b> | 181,00 |
| F5905BS | <b>BS</b> | 153,50 |
| F5905NS | <b>NS</b> | 153,50 |
| F5905OR | <b>OR</b> | 217,20 |
| F5905OS | <b>OS</b> | 235,80 |

## F5910

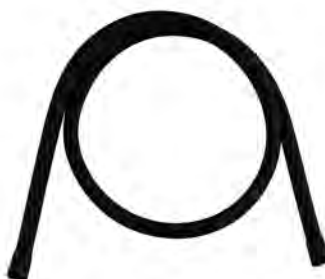
### Flessibile nero diametro 18 mm

- portata maggiorata



### Flexible negro de diámetro 18 mm

- caudal aumentado



€

|         |           |       |
|---------|-----------|-------|
| F5910NS | <b>NS</b> | 37,90 |
|---------|-----------|-------|

**F5980/1****Pulsante doccia**

- Compatibile con corpo incasso F4020

**Pulsador mango de ducha**

- Compatible con cuerpo empotrado F4020



|           |           | €     |
|-----------|-----------|-------|
| F5980/1CR | <b>CR</b> | 38,40 |
| F5980/1SN | <b>SN</b> | 63,30 |
| F5980/1CN | <b>CN</b> | 53,70 |
| F5980/1CS | <b>CS</b> | 63,30 |
| F5980/1BS | <b>BS</b> | 53,70 |
| F5980/1NS | <b>NS</b> | 53,70 |
| F5980/1OR | <b>OR</b> | 76,00 |
| F5980/1OS | <b>OS</b> | 82,60 |

**F5980/2****Pulsante soffione**

- Compatibile con corpo incasso F4020

**Pulsador rociador**

- Compatible con cuerpo empotrado F4020



|           |           | €     |
|-----------|-----------|-------|
| F5980/2CR | <b>CR</b> | 38,40 |
| F5980/2SN | <b>SN</b> | 63,30 |
| F5980/2CN | <b>CN</b> | 53,70 |
| F5980/2CS | <b>CS</b> | 63,30 |
| F5980/2BS | <b>BS</b> | 53,70 |
| F5980/2NS | <b>NS</b> | 53,70 |
| F5980/2OR | <b>OR</b> | 76,00 |
| F5980/2OS | <b>OS</b> | 82,60 |

**F5980/3****Pulsante getto laterale**

- Compatibile con corpo incasso F4020

**Pulsador jet lateral**

- Compatible con cuerpo empotrado F4020



|           |           | €     |
|-----------|-----------|-------|
| F5980/3CR | <b>CR</b> | 38,40 |
| F5980/3SN | <b>SN</b> | 63,30 |
| F5980/3CN | <b>CN</b> | 53,70 |
| F5980/3CS | <b>CS</b> | 63,30 |
| F5980/3BS | <b>BS</b> | 53,70 |
| F5980/3NS | <b>NS</b> | 53,70 |
| F5980/3OR | <b>OR</b> | 76,00 |
| F5980/3OS | <b>OS</b> | 82,60 |

**F5980/4****Pulsante cuore**

- Compatibile con corpo incasso F4020

**Pulsador jet lateral**

- Compatible con cuerpo empotrado F4020



|           |           | €     |
|-----------|-----------|-------|
| F5980/4CR | <b>CR</b> | 38,40 |
| F5980/4SN | <b>SN</b> | 63,30 |
| F5980/4CN | <b>CN</b> | 53,70 |
| F5980/4CS | <b>CS</b> | 63,30 |
| F5980/4BS | <b>BS</b> | 53,70 |
| F5980/4NS | <b>NS</b> | 53,70 |
| F5980/4OR | <b>OR</b> | 76,00 |
| F5980/4OS | <b>OS</b> | 82,60 |

## F5980/5

### Pulsante bocca

- Compatibile con corpo incasso F4020

### Pulsador caño

- Compatible con cuerpo empotrado F4020



|           |           | €     |
|-----------|-----------|-------|
| F5980/5CR | <b>CR</b> | 38,40 |
| F5980/5SN | <b>SN</b> | 63,30 |
| F5980/5CN | <b>CN</b> | 53,70 |
| F5980/5CS | <b>CS</b> | 63,30 |
| F5980/5BS | <b>BS</b> | 53,70 |
| F5980/5NS | <b>NS</b> | 53,70 |
| F5980/5OR | <b>OR</b> | 76,00 |
| F5980/5OS | <b>OS</b> | 82,60 |

## F5930

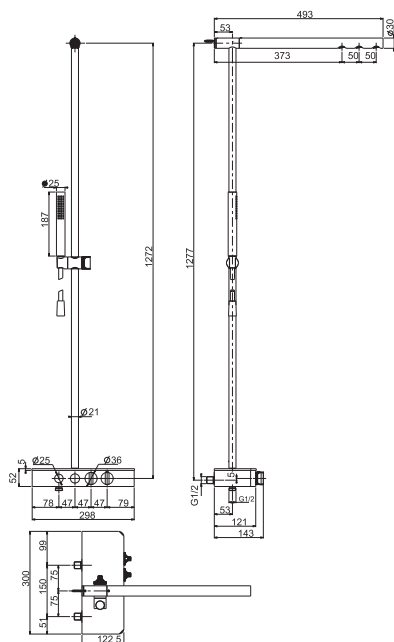
### Termostatico doccia switch con colonna doccia soffione e doccia

- base in vetro satinato
- n.2 raccordi eccentrici 1/2"
- nella versione nero opaco la base è in vetro satinato nero e nelle altre versioni è vetro satinato bianco
- maniglia miscelatrice termostatica
- maniglia di regolazione del flusso
- 2 aperture/chiusure del flusso a pressione
- doccia in ABS
- soffione Stil 3 getti rain
- flessibile Chromalux 1500 mm

### Columna termostática de ducha Switch con rociador y ducha de mano

- Base en vidrio satinado
- n. 2 excéntricas 1/2"
- en la versión negro mate el vidrio es negro, en las otras versiones el vidrio es blanco
- maneta de mezcla termostática
- maneta de regulación de caudal
- 2 aperturas/cierre del caudal por presión
- ducha en ABS
- rociador de tres jets Still
- flexo cromalux 1500 mm

|         |           | €        |
|---------|-----------|----------|
| F5930CR | <b>CR</b> | 1.938,30 |
| F5930SN | <b>SN</b> | 3.198,10 |
| F5930BS | <b>BS</b> | 2.713,50 |
| F5930NS | <b>NS</b> | 2.713,50 |

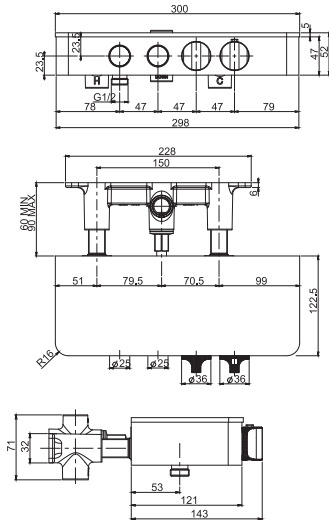




## F5940

### Miscelatore termostatico doccia esterno Switch

- un comando uscita doccetta
- un comando uscita soffione
- base in vetro satinato
- nella versione nero opaco la base è in vetro satinato nero e nelle altre versioni è vetro satinato bianco
- maniglia miscelatrice termostatica
- maniglia di regolazione del flusso
- 2 aperture/chiusure del flusso a pressione
- **corpo incasso da ordinare separatamente**



### Mezclador termostático de ducha Switch

- una salida ducha de mano
- una salida para rociador
- Base en vidrio satinado
- en la versión negro mate el vidrio es negro, en las otras versiones el vidrio es blanco
- maneta de mezcla termostática
- maneta de regulación de caudal
- 2 aperturas/cierre del caudal por presión
- **parte empotrada a pedir por separado**



|         |           | €        |
|---------|-----------|----------|
| F5940CR | <b>CR</b> | 1.724,50 |
| F5940SN | <b>SN</b> | 2.845,40 |
| F5940BS | <b>BS</b> | 2.414,30 |
| F5940NS | <b>NS</b> | 2.414,30 |

#### Articolo necessario da ordinare separatamente

##### Corpo da incasso

- profondità di incasso minimo 60 mm
- tolleranza di incasso 90 mm

#### Artículo a pedir por separado

##### Cuerpo empotrado

- profundidad de empotrado 60 mm
- tolerancia de instalación 90 mm

|       | €      |
|-------|--------|
| F2303 | 433,20 |



**F5940/1**

**Miscelatore termostatico doccia esterno Switch**

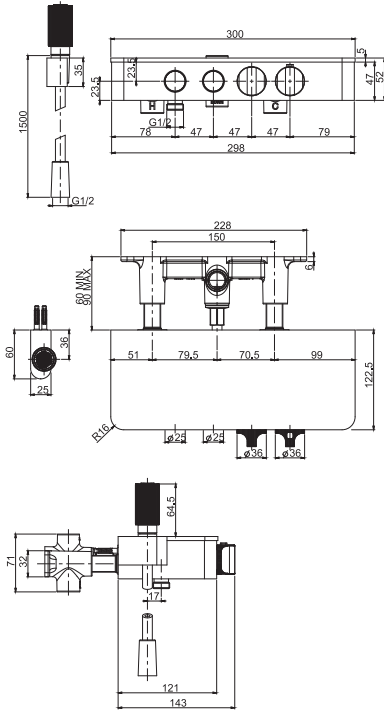
- **corpo incasso da ordinare separatamente**
- un comando uscita doccetta
- un comando uscita soffione
- base in vetro satinato
- nella versione nero opaco la base è in vetro satinato nero e nelle altre versioni è vetro satinato bianco
- doccia F5928 con supporto
- flessibile Chromalux 1500 mm
- maniglia miscelatrice termostatica
- maniglia di regolazione del flusso
- 2 aperture/chiusure del flusso a pressione

**Mezclador termostático de ducha Switch**

- **parte empotrada a pedir por separado**
- una salida ducha de mano
- una salida para rociador
- Base en vidrio satinado
- en la versión negro mate el vidrio es negro, en las otras versiones el vidrio es blanco
- ducha F5928 con soporte ducha
- flexo cromalux 1500 mm
- maneta de mezcla termostática
- maneta de regulación de caudal
- 2 aperturas/cierre del caudal por presión

€

|           |           |          |
|-----------|-----------|----------|
| F5940/1CR | <b>CR</b> | 1.933,60 |
| F5940/1SN | <b>SN</b> | 3.190,50 |
| F5940/1BS | <b>BS</b> | 2.707,10 |
| F5940/1NS | <b>NS</b> | 2.707,10 |



**Articolo necessario da ordinare separatamente**

**Corpo da incasso**

- profondità di incasso minimo 60 mm
- tolleranza di incasso 90 mm

**Artículo a pedir por separado**

**Cuerpo empotrado**

- profundidad de empotrado 60 mm
- tolerancia de instalación 90 mm

€

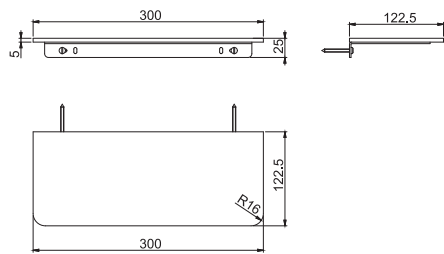
|       |        |
|-------|--------|
| F2303 | 433,20 |
|-------|--------|





**F6200/30****Accessorio mensola 30 cm in marmo**

- disponibile in marmo bianco (MB)
- disponibile in marmo nero (MN)

**repisa accesoria 30 cm en marmol**

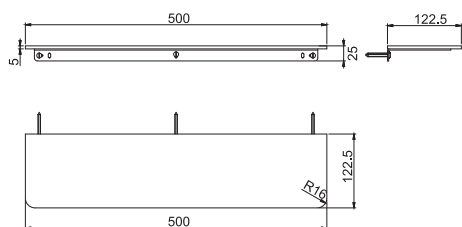
- este producto está disponible en marmol blanco (MB)
- este producto está disponible en marmol negro (MN)



|            | €      |
|------------|--------|
| F6200/30MB | 251,50 |
| F6200/30MN | 311,40 |

**F6200/50****Accessorio mensola 50 cm in marmo**

- disponibile in marmo nero (MN)
- disponibile in marmo bianco (MB)

**repisa accesoria 50 cm en marmol**

- este producto está disponible en marmol negro (MN)
- este producto está disponible en marmol blanco (MB)



|            | €      |
|------------|--------|
| F6200/50MB | 370,50 |
| F6200/50MN | 567,90 |



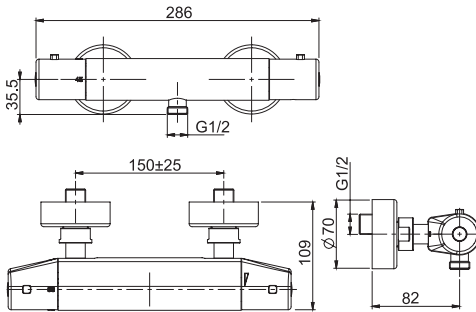


# FIMATHERM

CENTRO RICERCA FIMA

**F4215/1****Miscelatore termostatico doccia esterno senza set doccia CON MANIGLIE IN METALLO**

- n.2 raccordi eccentrici 1/2"
- cartuccia termostatica a risparmio energetico (MAX 50°)
- tasto di limitazione portata al 50%
- CORPO FREDDO

**Mezclador termostático para ducha sin set de ducha MANETAS DE METAL**

- n. 2 excéntricas 1/2"
- cartucho termostático con ahorro de energía (MAX 50°)
- botón de limitador caudal al 50%
- CUERPO FRÍO



€

|           |           |        |
|-----------|-----------|--------|
| F4215/1CR | <b>CR</b> | 345,30 |
| F4215/1SN | <b>SN</b> | 569,80 |
| F4215/1BS | <b>BS</b> | 483,50 |
| F4215/1NS | <b>NS</b> | 483,50 |



8



2,4 kg



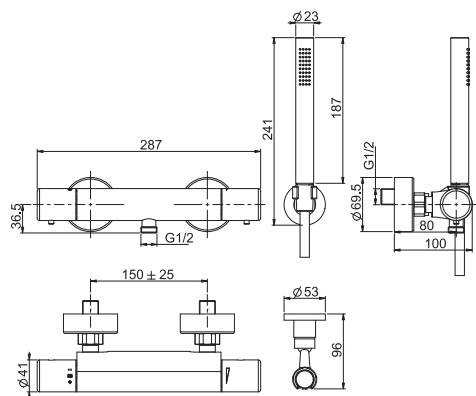
15 x 38 x 9 cm



RICAMBI - RECAMBIOS

F2288  
€ 22,60F2553  
€ 159,20**F4275****Miscelatore termostatico doccia esterno con set doccia CON MANIGLIE IN METALLO**

- n.2 raccordi eccentrici 1/2"
- tasto di limitazione portata al 50%
- doccia in ABS con ugelli anticalcare
- supporto doccia
- flessibile Chromalux 1500 mm
- CORPO FREDDO

**Mezclador termostático para ducha con set de ducha CON MANETAS DE METAL**

- n. 2 excéntricas 1/2"
- botón de limitador caudal al 50%
- ducha en ABS con boquillas anti-cal
- soporte ducha
- flexo cromalux 1500 mm
- CUERPO FRÍO



€

|         |           |        |
|---------|-----------|--------|
| F4275CR | <b>CR</b> | 428,30 |
| F4275SN | <b>SN</b> | 706,70 |
| F4275CN | <b>CN</b> | 599,60 |
| F4275CS | <b>CS</b> | 706,70 |
| F4275BS | <b>BS</b> | 599,60 |
| F4275NS | <b>NS</b> | 599,60 |
| F4275OR | <b>OR</b> | 848,00 |
| F4275OS | <b>OS</b> | 921,00 |



8



2,9 kg



19 x 38 x 18 cm



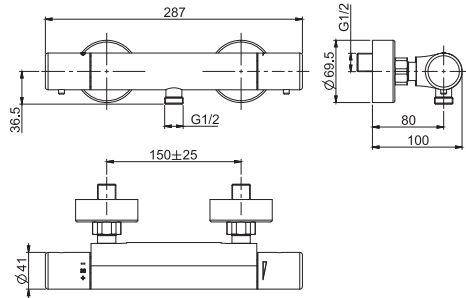
RICAMBI - RECAMBIOS

F2288  
€ 22,60F2289  
€ 134,50

### F4275/1

#### Miscelatore termostatico doccia esterno senza set doccia CON MANIGLIE IN METALLO

- n.2 raccordi eccentrici 1/2"
- tasto di limitazione portata al 50%
- CORPO FREDDO



#### Mezclador termostático para ducha sin set de ducha MANETAS DE METAL

- n. 2 excéntricas 1/2"
- botón de limitador caudal al 50%
- CUERPO FRÍO



€

|           |           |        |
|-----------|-----------|--------|
| F4275/1CR | <b>CR</b> | 320,30 |
| F4275/1SN | <b>SN</b> | 528,50 |
| F4275/1CN | <b>CN</b> | 448,40 |
| F4275/1CS | <b>CS</b> | 528,50 |
| F4275/1BS | <b>BS</b> | 448,40 |
| F4275/1NS | <b>NS</b> | 448,40 |
| F4275/1OR | <b>OR</b> | 634,10 |
| F4275/1OS | <b>OS</b> | 688,60 |
| F4275/1BR | <b>BR</b> | 528,50 |
| F4275/1RA | <b>RA</b> | 528,50 |



8



2,2 kg



15 x 38 x 9 cm



RICAMBI - RECAMBIOS



F2288  
€ 22,60

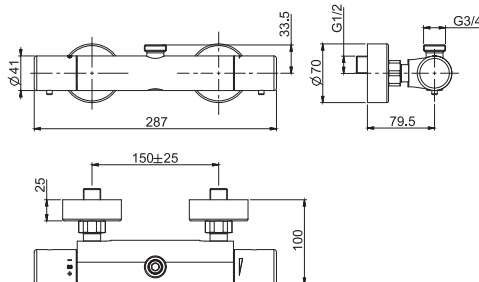


F2289  
€ 134,50

### F4275/3

#### Miscelatore termostatico doccia esterno senza set doccia CON MANIGLIE IN METALLO con uscita superiore

- n.2 raccordi eccentrici 1/2"
- uscita superiore
- CORPO FREDDO



#### Mezclador termostático para ducha sin set de ducha MANETAS DE METAL con salida superior

- n. 2 excéntricas 1/2"
- salida superior
- CUERPO FRÍO



€

|           |           |        |
|-----------|-----------|--------|
| F4275/3CR | <b>CR</b> | 345,80 |
| F4275/3SN | <b>SN</b> | 600,60 |
| F4275/3CN | <b>CN</b> | 484,10 |
| F4275/3CS | <b>CS</b> | 570,50 |
| F4275/3BS | <b>BS</b> | 506,30 |
| F4275/3NS | <b>NS</b> | 506,30 |
| F4275/3OR | <b>OR</b> | 720,60 |
| F4275/3OS | <b>OS</b> | 743,50 |
| F4275/3BR | <b>BR</b> | 600,60 |
| F4275/3RA | <b>RA</b> | 570,50 |



8



2,2 kg



15 x 38 x 9 cm



RICAMBI - RECAMBIOS



F2288  
€ 22,60



F2289  
€ 134,50

**F4285/1**

**Miscelatore termostatico doccia esterno senza set doccia CON MANIGLIE IN METALLO**

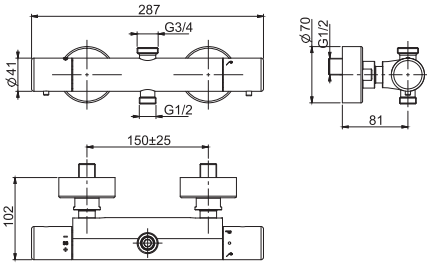
- n.2 raccordi eccentrici 1/2"
- uscita superiore
- uscita inferiore
- deviatore
- CORPO FREDDO

**Mezclador termostático para ducha sin set de ducha MANETAS DE METAL**

- n. 2 excéntricas 1/2"
- salida superior
- salida inferior
- desviador
- CUERPO FRÍO

€

|           |           |        |
|-----------|-----------|--------|
| F4285/1CR | <b>CR</b> | 431,80 |
| F4285/1SN | <b>SN</b> | 749,70 |
| F4285/1CN | <b>CN</b> | 631,90 |
| F4285/1CS | <b>CS</b> | 749,70 |
| F4285/1BS | <b>BS</b> | 631,90 |
| F4285/1NS | <b>NS</b> | 631,90 |
| F4285/1OR | <b>OR</b> | 899,80 |
| F4285/1OS | <b>OS</b> | 928,20 |
| F4285/1BR | <b>BR</b> | 749,70 |
| F4285/1RA | <b>RA</b> | 749,70 |



RICAMBI - RECAMBIOS



**F2289**  
€ 134,50



**F2290**  
€ 47,60

**F4095**

**Miscelatore termostatico doccia esterno con set doccia**

- n.2 raccordi eccentrici 1/2"
- supporto doccia
- doccia in ABS con ugelli anticalcare
- flessibile Chromalux 1500 mm
- CORPO FREDDO

**Mezclador termostático para ducha con set de ducha**

- n. 2 excéntricas 1/2"
- soporte ducha
- ducha en ABS con boquillas anti-cal
- flexo cromalux 1500 mm
- CUERPO FRÍO

€

|         |           |        |
|---------|-----------|--------|
| F4095CR | <b>CR</b> | 303,10 |
|---------|-----------|--------|



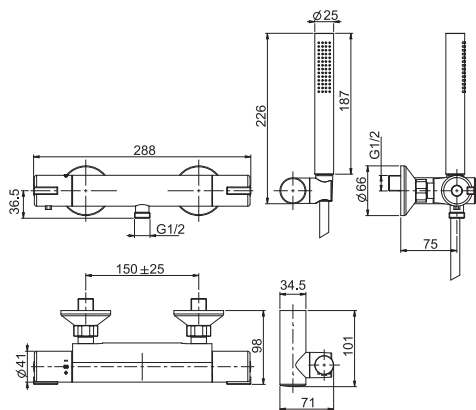
RICAMBI - RECAMBIOS



**F2288**  
€ 22,60

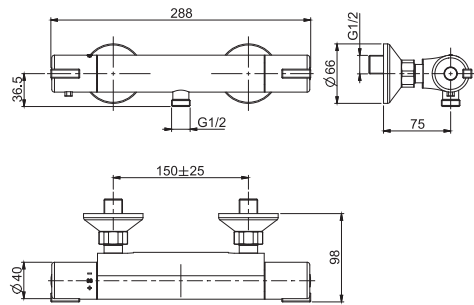


**F2289**  
€ 134,50



**F4075/1****Miscelatore termostatico doccia esterno senza set doccia**

- n.2 raccordi eccentrici 1/2"
- CORPO FREDDO

**Mezclador termostático para ducha sin set de ducha**

- n. 2 excéntricas 1/2"
- CUERPO FRÍO



€

F4075/1CR **CR** 244,40

8



2,1 kg



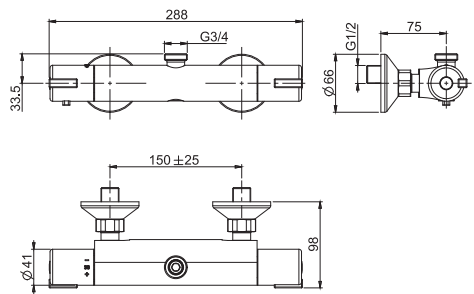
15 x 38 x 9 cm



RICAMBI - RECAMBIOS

F2288  
€ 22,60F2289  
€ 134,50**F4075/3****Miscelatore termostatico doccia esterno senza set doccia con uscita superiore**

- n.2 raccordi eccentrici 1/2"
- uscita superiore
- CORPO FREDDO

**Mezclador termostático para ducha sin set de ducha con salida superior**

- n. 2 excéntricas 1/2"
- salida superior
- CUERPO FRÍO



€

F4075/3CR **CR** 269,70F4075/3SN **SN** 464,40

8



2,1 kg



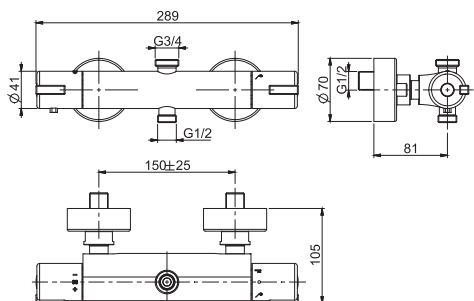
15 x 38 x 9 cm



RICAMBI - RECAMBIOS

F2288  
€ 22,60F2289  
€ 134,50**F4085/1****Miscelatore termostatico doccia esterno con deviatore senza set doccia**

- n.2 raccordi eccentrici 1/2"
- uscita superiore
- uscita inferiore
- deviatore
- CORPO FREDDO

**Mezclador termostático para ducha sin set de ducha**

- n. 2 excéntricas 1/2"
- salida superior
- salida inferior
- desviador
- CUERPO FRÍO



€

F4085/1CR **CR** 355,50F4085/1SN **SN** 617,60

8



2,1 kg



15 x 38 x 9 cm



RICAMBI - RECAMBIOS

F2289  
€ 134,50F2290  
€ 47,60

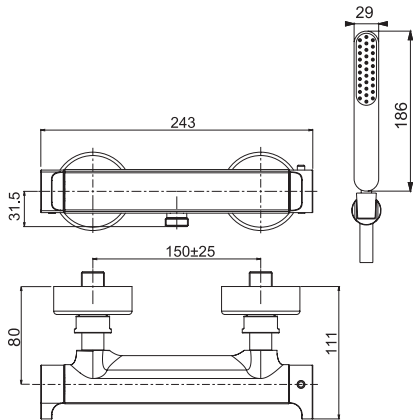
**F4225**

**Miscelatore termostatico doccia esterno con set doccia CON MANIGLIE IN METALLO**

- n.2 raccordi eccentrici 1/2"
- supporto doccia
- doccia in ABS con ugelli anticalcare
- le finiture bianco e nero hanno la doccetta F2067
- flessibile Chromalux 1500 mm

**Mezclador termostático para ducha con set de ducha CON MANETAS DE METAL**

- n. 2 excéntricas 1/2"
- soporte ducha
- ducha en ABS con boquillas anti-cal
- los acabados blanco y negro tienen el mango de ducha F2067
- flexo cromalux 1500 mm



|         |           | €      |
|---------|-----------|--------|
| F4225CR | <b>CR</b> | 361,40 |
| F4225SN | <b>SN</b> | 596,30 |
| F4225BS | <b>BS</b> | 505,90 |
| F4225NS | <b>NS</b> | 505,90 |

RICAMBI - RECAMBIOS



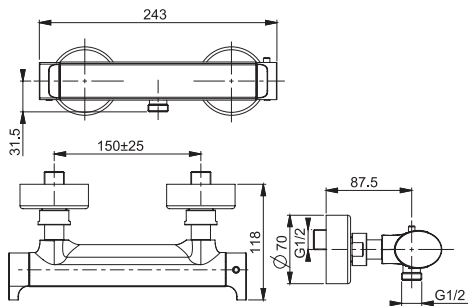
**F4225/1**

**Miscelatore termostatico doccia esterno senza set doccia CON MANIGLIE IN METALLO**

- n.2 raccordi eccentrici 1/2"

**Mezclador termostático para ducha sin set de ducha MANETAS DE METAL**

- n. 2 excéntricas 1/2"



|           |           | €      |
|-----------|-----------|--------|
| F4225/1CR | <b>CR</b> | 324,30 |
| F4225/1SN | <b>SN</b> | 535,20 |
| F4225/1BS | <b>BS</b> | 454,10 |
| F4225/1NS | <b>NS</b> | 454,10 |



RICAMBI - RECAMBIOS



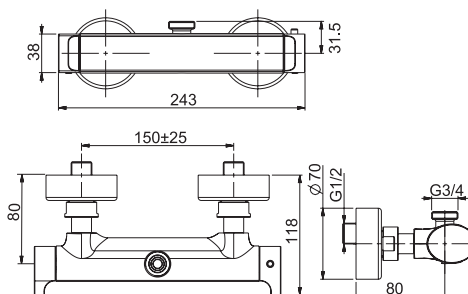
**F4225/3**

**Miscelatore termostatico doccia esterno senza set doccia CON MANIGLIE IN METALLO con uscita superiore**

- n.2 raccordi eccentrici 1/2"
- uscita superiore

**Mezclador termostático para ducha sin set de ducha MANETAS DE METAL con salida superior**

- n. 2 excéntricas 1/2"
- salida superior



|           |           | €      |
|-----------|-----------|--------|
| F4225/3CR | <b>CR</b> | 330,80 |
| F4225/3SN | <b>SN</b> | 545,70 |
| F4225/3BS | <b>BS</b> | 463,10 |
| F4225/3NS | <b>NS</b> | 463,10 |

RICAMBI - RECAMBIOS

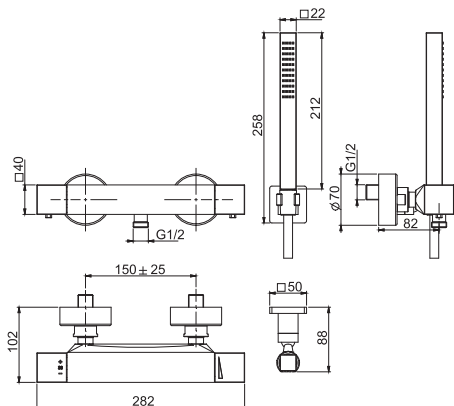




## F4245

### Miscelatore termostatico doccia esterno con set doccia CON MANIGLIE IN METALLO

- n.2 raccordi eccentrici 1/2"
- supporto doccia
- doccia in ottone con ugelli anticalcare
- flessibile Chromalux 1500 mm
- CORPO FREDDO



### Mezclador termostático para ducha con set de ducha CON MANETAS DE METAL

- n. 2 excéntricas 1/2"
- soporte ducha
- Mango de ducha en latón con boquillas anti-cal
- flexo cromalux 1500 mm
- CUERPO FRÍO



|         |           | €        |
|---------|-----------|----------|
| F4245CR | <b>CR</b> | 493,20   |
| F4245SN | <b>SN</b> | 944,50   |
| F4245CN | <b>CN</b> | 801,40   |
| F4245CS | <b>CS</b> | 944,50   |
| F4245BS | <b>BS</b> | 801,40   |
| F4245NS | <b>NS</b> | 801,40   |
| F4245OR | <b>OR</b> | 1.133,40 |
| F4245OS | <b>OS</b> | 1.230,70 |
| F4245BR | <b>BR</b> | 944,50   |
| F4245RA | <b>RA</b> | 944,50   |



8



3,3 kg



15 x 38 x 9 cm



RICAMBI - RECAMBIOS



F2288

€ 22,60



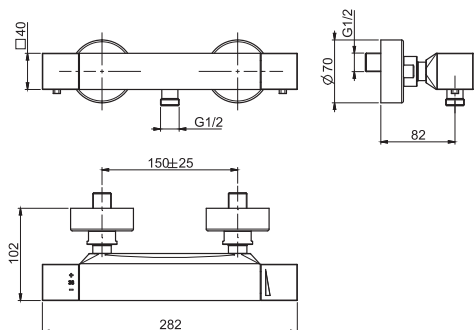
F2289

€ 134,50

## F4245/1

### Miscelatore termostatico doccia esterno senza set doccia CON MANIGLIE IN METALLO

- n.2 raccordi eccentrici 1/2"
- tasto di limitazione portata al 50%
- CORPO FREDDO



### Mezclador termostático para ducha sin set de ducha MANETAS DE METAL

- n. 2 excéntricas 1/2"
- botón de limitador caudal al 50%
- CUERPO FRÍO



|           |           | €      |
|-----------|-----------|--------|
| F4245/1CR | <b>CR</b> | 365,90 |
| F4245/1SN | <b>SN</b> | 754,50 |
| F4245/1CN | <b>CN</b> | 594,40 |
| F4245/1CS | <b>CS</b> | 754,50 |
| F4245/1BS | <b>BS</b> | 594,40 |
| F4245/1NS | <b>NS</b> | 594,40 |
| F4245/1OR | <b>OR</b> | 983,00 |
| F4245/1OR | <b>OS</b> | 983,00 |
| F4245/1BR | <b>BR</b> | 754,50 |
| F4245/1RA | <b>RA</b> | 754,50 |



8



2,8 kg



15 x 38 x 9 cm



RICAMBI - RECAMBIOS



F2288

€ 22,60



F2289

€ 134,50

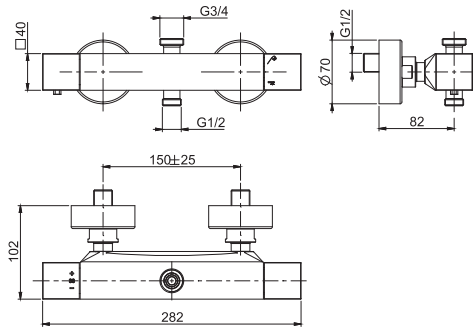
**F4255/1**

**Miscelatore termostatico doccia esterno senza set doccia CON MANIGLIE IN METALLO**

- n.2 raccordi eccentrici 1/2"
- deviatore incorporato nella maniglia
- uscita superiore
- uscita inferiore
- CORPO FREDDO

**Mezclador termostático para ducha sin set de ducha MANETAS DE METAL**

- n. 2 excéntricas 1/2"
- desviador en la maneta
- salida superior
- salida inferior
- CUERPO FRÍO



|           |           | €        |
|-----------|-----------|----------|
| F4255/1CR | <b>CR</b> | 459,50   |
| F4255/1SN | <b>SN</b> | 947,90   |
| F4255/1CN | <b>CN</b> | 746,70   |
| F4255/1CS | <b>CS</b> | 947,90   |
| F4255/1BS | <b>BS</b> | 746,70   |
| F4255/1NS | <b>NS</b> | 746,70   |
| F4255/1OR | <b>OR</b> | 1.137,40 |
| F4255/1OS | <b>OS</b> | 1.287,00 |
| F4255/1BR | <b>BR</b> | 947,90   |
| F4255/1RA | <b>RA</b> | 947,90   |



8



2,9 kg



15 x 38 x 9 cm



RICAMBI - RECAMBIOS



**F2289**  
€ 134,50



**F2290**  
€ 47,60

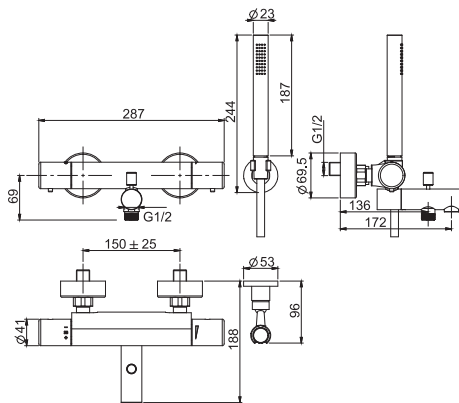
**F4284**

**Miscelatore termostatico vasca esterno con set doccia CON MANIGLIE IN METALLO**

- n.2 raccordi eccentrici 1/2"
- tasto di limitazione portata al 50%
- doccia in ABS con ugelli anticalcare
- supporto doccia
- deviatore
- flessibile Chromalux 1500 mm
- CORPO FREDDO

**Mezclador termostático para bañera con set de ducha CON MANETAS DE METAL**

- n. 2 excéntricas 1/2"
- botón de limitador caudal al 50%
- ducha en ABS con boquillas anti-cal
- soporte ducha
- desviador
- flexo cromalux 1500 mm
- CUERPO FRÍO



|         |           | €        |
|---------|-----------|----------|
| F4284CR | <b>CR</b> | 608,80   |
| F4284SN | <b>SN</b> | 1.004,60 |
| F4284CN | <b>CN</b> | 852,40   |
| F4284CS | <b>CS</b> | 1.004,60 |
| F4284BS | <b>BS</b> | 853,50   |
| F4284NS | <b>NS</b> | 853,50   |
| F4284OR | <b>OR</b> | 1.205,30 |
| F4284OS | <b>OS</b> | 1.309,00 |
| F4284BR | <b>BR</b> | 1.004,60 |
| F4284RA | <b>RA</b> | 1.004,60 |



RICAMBI - RECAMBIOS



**F2244**  
€ 11,70



**F2288**  
€ 22,60

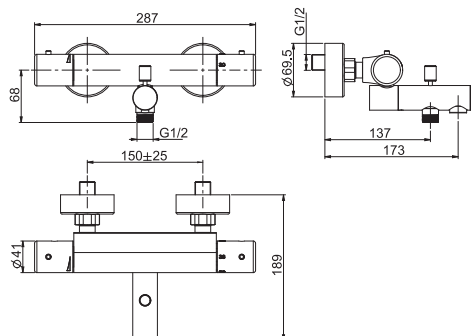


**F2289**  
€ 134,50

## F4284/1

### Miscelatore termostatico vasca esterno senza set doccia CON MANIGLIE IN METALLO

- n.2 raccordi eccentrici 1/2"
- tasto di limitazione portata al 50%
- deviatore
- CORPO FREDDO



### Mezclador termostático para bañera sin set de ducha CON MANETAS DE METAL

- n. 2 excéntricas 1/2"
- botón de limitador caudal al 50%
- desviador
- CUERPO FRÍO



€

|           |           |          |
|-----------|-----------|----------|
| F4284/1CR | <b>CR</b> | 495,30   |
| F4284/1SN | <b>SN</b> | 817,40   |
| F4284/1CN | <b>CN</b> | 693,40   |
| F4284/1CS | <b>CS</b> | 817,30   |
| F4284/1BS | <b>BS</b> | 692,60   |
| F4284/1NS | <b>NS</b> | 692,60   |
| F4284/1OR | <b>OR</b> | 980,60   |
| F4284/1OS | <b>OS</b> | 1.065,00 |
| F4284/1BR | <b>BR</b> | 817,30   |
| F4284/1RA | <b>RA</b> | 817,30   |



6



3,6 kg



19 x 38 x 9 cm



RICAMBI - RECAMBIOS



**F2244**  
€ 11,70



**F2288**  
€ 22,60

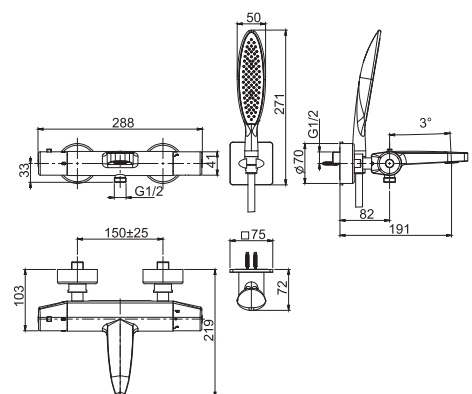


**F2289**  
€ 134,50

## F4204

### Miscelatore termostatico vasca esterno con set doccia CON MANIGLIE IN METALLO

- n.2 raccordi eccentrici 1/2"
- flessibile in treccia d'acciaio 1500 mm
- doccia in ABS con ugelli anticalcare
- supporto doccia
- deviatore
- CORPO FREDDO



### Mezclador termostático para bañera con set de ducha CON MANETAS DE METAL

- n. 2 excéntricas 1/2"
- flexible de acero trenzado de 1500 mm
- ducha en ABS con boquillas anti-cal
- soporte ducha
- desviador
- CUERPO FRÍO



€

|         |           |        |
|---------|-----------|--------|
| F4204CR | <b>CR</b> | 640,40 |
|---------|-----------|--------|



6



3,75 kg



19 x 38 x 18 cm



RICAMBI - RECAMBIOS



**F2283**  
€ 21,50



**F2289**  
€ 134,50

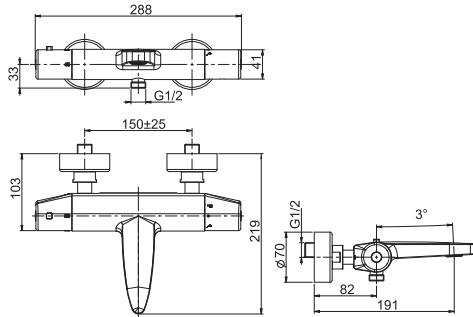


**F2290**  
€ 47,60

**F4204/1**

**Miscelatore termostatico vasca esterno senza set doccia CON MANIGLIE IN METALLO**

- n.2 raccordi eccentrici 1/2"
- deviatore incorporato nella maniglia
- CORPO FREDDO



**Mezclador termostático para bañera sin set de ducha CON MANETAS DE METAL**

- n. 2 excéntricas 1/2"
- desviador en la maneta
- CUERPO FRÍO



€

|           |           |        |
|-----------|-----------|--------|
| F4204/1CR | <b>CR</b> | 463,50 |
|-----------|-----------|--------|

|                                                                                     |                                                                                     |                                                                                     |
|-------------------------------------------------------------------------------------|-------------------------------------------------------------------------------------|-------------------------------------------------------------------------------------|
|  |  |  |
| 5                                                                                   | 3,35 kg                                                                             | 26 x 38 x 9 cm                                                                      |



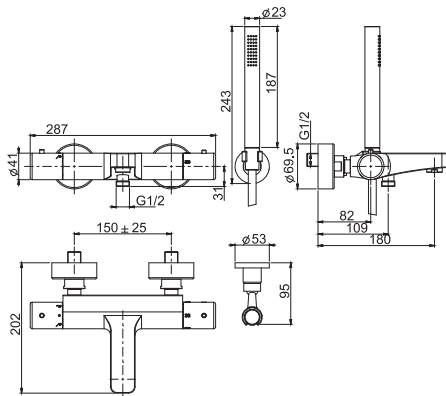
RICAMBI - RECAMBIOS

|                                                                                     |                                                                                     |                                                                                     |
|-------------------------------------------------------------------------------------|-------------------------------------------------------------------------------------|-------------------------------------------------------------------------------------|
|  |  |  |
| <b>F2283</b><br>€ 21,50                                                             | <b>F2289</b><br>€ 134,50                                                            | <b>F2290</b><br>€ 47,60                                                             |

**F4274**

**Miscelatore termostatico vasca esterno con set doccia CON MANIGLIE IN METALLO**

- n.2 raccordi eccentrici 1/2"
- flessibile Chromalux 1500 mm
- doccia in ABS con ugelli anticalcare
- supporto doccia
- deviatore



**Mezclador termostático para bañera con set de ducha CON MANETAS DE METAL**

- n. 2 excéntricas 1/2"
- flexo cromalux 1500 mm
- ducha en ABS con boquillas anti-cal
- soporte ducha
- desviador



€

|         |           |          |
|---------|-----------|----------|
| F4274CR | <b>CR</b> | 545,30   |
| F4274SN | <b>SN</b> | 899,90   |
| F4274CN | <b>CN</b> | 763,50   |
| F4274CS | <b>CS</b> | 899,90   |
| F4274BS | <b>BS</b> | 764,00   |
| F4274NS | <b>NS</b> | 764,00   |
| F4274OR | <b>OR</b> | 1.079,80 |
| F4274OS | <b>OS</b> | 1.172,50 |
| F4274BR | <b>BR</b> | 899,90   |
| F4274RA | <b>RA</b> | 899,90   |

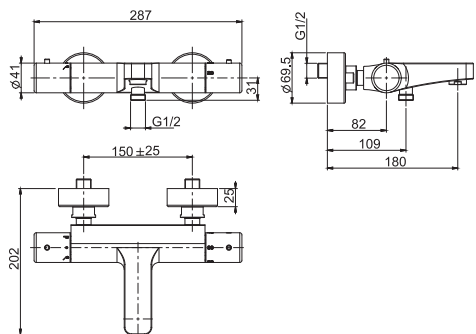
RICAMBI - RECAMBIOS

|                                                                                       |                                                                                       |                                                                                       |
|---------------------------------------------------------------------------------------|---------------------------------------------------------------------------------------|---------------------------------------------------------------------------------------|
|  |  |  |
| <b>F2244</b><br>€ 11,70                                                               | <b>F2289</b><br>€ 134,50                                                              | <b>F2290</b><br>€ 47,60                                                               |

## F4274/1

### Miscelatore termostatico vasca esterno senza set doccia

- n.2 raccordi eccentrici 1/2"
- deviatore incorporato nella maniglia



### Mezclador termostático para bañera sin set de ducha

- n. 2 excéntricas 1/2"
- desviador en la maneta



€

|           |           |        |
|-----------|-----------|--------|
| F4274/1CR | <b>CR</b> | 431,80 |
| F4274/1SN | <b>SN</b> | 712,60 |
| F4274/1CN | <b>CN</b> | 604,50 |
| F4274/1CS | <b>CS</b> | 712,60 |
| F4274/1BS | <b>BS</b> | 605,00 |
| F4274/1NS | <b>NS</b> | 605,00 |
| F4274/1OR | <b>OR</b> | 855,00 |
| F4274/1OS | <b>OS</b> | 928,40 |
| F4274/1BR | <b>BR</b> | 712,60 |
| F4274/1RA | <b>RA</b> | 712,60 |



5



2,9 kg



26 x 38 x 9 cm



RICAMBI - RECAMBIOS



**F2244**  
€ 11,70



**F2289**  
€ 134,50

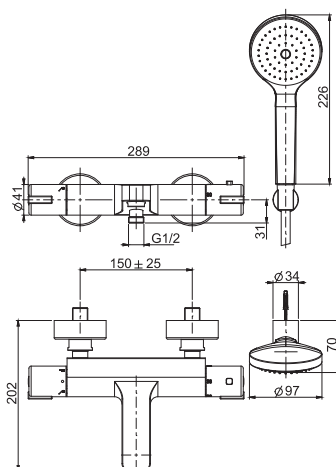


**F2290**  
€ 47,60

## F4074

### Miscelatore termostatico vasca esterno con set doccia

- n.2 raccordi eccentrici 1/2"
- flessibile Chromalux 1500 mm
- doccia in ABS con ugelli anticalcare
- supporto doccia
- deviatore



### Mezclador termostático para bañera con set de ducha

- n. 2 excéntricas 1/2"
- flexo cromalux 1500 mm
- ducha en ABS con boquillas anti-cal
- soporte ducha
- desviador



€

|         |           |        |
|---------|-----------|--------|
| F4074CR | <b>CR</b> | 385,60 |
|---------|-----------|--------|

RICAMBI - RECAMBIOS



**F2244**  
€ 11,70



**F2289**  
€ 134,50

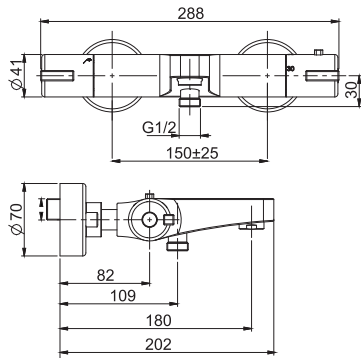


**F2290**  
€ 47,60

**F4074/1**

**Miscelatore termostatico vasca esterno senza set doccia**

- n.2 raccordi eccentrici 1/2"
- deviatore incorporato nella maniglia



**Mezclador termostático para bañera sin set de ducha**

- n. 2 excéntricas 1/2"
- desviador en la maneta



€

|           |           |        |
|-----------|-----------|--------|
| F4074/1CR | <b>CR</b> | 351,80 |
|-----------|-----------|--------|



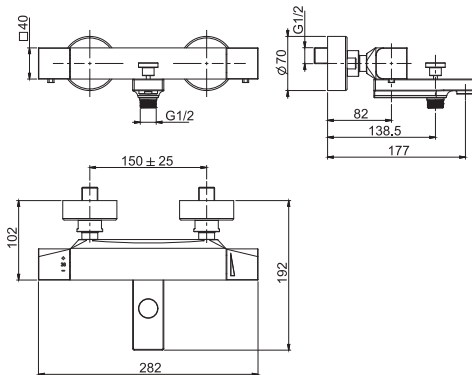
RICAMBI - RECAMBIOS

|                         |                          |                         |
|-------------------------|--------------------------|-------------------------|
|                         |                          |                         |
| <b>F2244</b><br>€ 11,70 | <b>F2289</b><br>€ 134,50 | <b>F2290</b><br>€ 47,60 |

**F4244/1**

**Miscelatore termostatico vasca esterno senza set doccia**

- n.2 raccordi eccentrici 1/2"
- deviatore incorporato nella maniglia



**Mezclador termostático para bañera sin set de ducha**

- n. 2 excéntricas 1/2"
- desviador en la maneta



€

|           |           |        |
|-----------|-----------|--------|
| F4244/1CR | <b>CR</b> | 540,90 |
| F4244/1SN | <b>SN</b> | 892,40 |
| F4244/1BS | <b>BS</b> | 757,20 |
| F4244/1NS | <b>NS</b> | 757,20 |



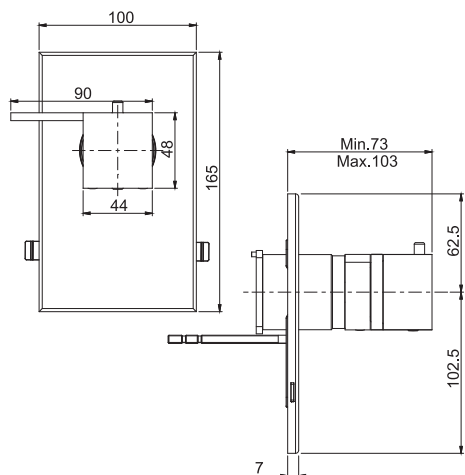
RICAMBI - RECAMBIOS

|                         |                          |                         |
|-------------------------|--------------------------|-------------------------|
|                         |                          |                         |
| <b>F2244</b><br>€ 11,70 | <b>F2289</b><br>€ 134,50 | <b>F2290</b><br>€ 47,60 |

## F4049X1

### Miscelatore termostatico incasso doccia

- solo parte esterna
- corpo incasso da ordinare separatamente



### Mezclador termostático empotrado

- sólo parte exterior
- parte empotrada a pedir por separado



|           |           | €        |
|-----------|-----------|----------|
| F4049X1CR | <b>CR</b> | 541,30   |
| F4049X1SN | <b>SN</b> | 893,20   |
| F4049X1CN | <b>CN</b> | 758,20   |
| F4049X1CS | <b>CS</b> | 893,20   |
| F4049X1BS | <b>BS</b> | 758,20   |
| F4049X1NS | <b>NS</b> | 758,20   |
| F4049X1OR | <b>OR</b> | 1.072,00 |
| F4049X1OS | <b>OS</b> | 1.163,80 |
| F4049X1BR | <b>BR</b> | 893,20   |
| F4049X1RA | <b>RA</b> | 893,20   |

RICAMBI - RECAMBIOS



**F2173**  
€ 178,80

#### Articolo necessario da ordinare separatamente

Corpo da incasso

#### Artículo a pedir por separado

Cuerpo empotrado

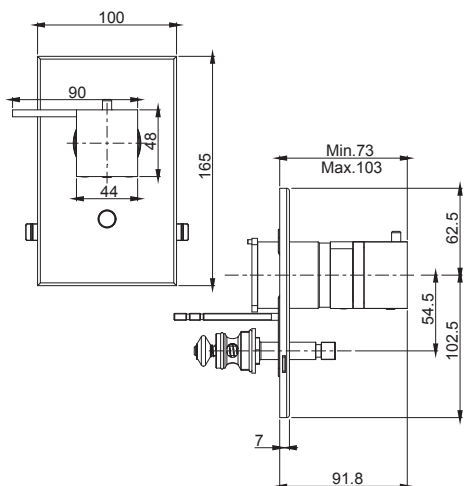


|       | €      |
|-------|--------|
| F3000 | 139,20 |

## F4049X2

### Miscelatore termostatico incasso con deviatore a 2 uscite

- solo parte esterna
- corpo incasso da ordinare separatamente
- deviatore



### Mezclador termostático empotrado con desviador 2 salidas

- sólo parte exterior
- parte empotrada a pedir por separado
- desviador



|           |           | €        |
|-----------|-----------|----------|
| F4049X2CR | <b>CR</b> | 591,90   |
| F4049X2SN | <b>SN</b> | 967,50   |
| F4049X2CN | <b>CN</b> | 829,20   |
| F4049X2CS | <b>CS</b> | 976,50   |
| F4049X2BS | <b>BS</b> | 829,20   |
| F4049X2NS | <b>NS</b> | 829,20   |
| F4049X2OR | <b>OR</b> | 1.171,90 |
| F4049X2OS | <b>OS</b> | 1.272,40 |
| F4049X2BR | <b>BR</b> | 976,50   |
| F4049X2RA | <b>RA</b> | 976,50   |

RICAMBI - RECAMBIOS



**F2173**  
€ 178,80

#### Articolo necessario da ordinare separatamente

Corpo da incasso

#### Artículo a pedir por separado

Cuerpo empotrado



|       | €      |
|-------|--------|
| F3000 | 139,20 |

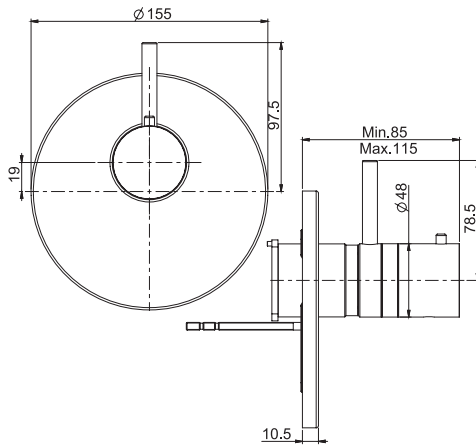
### F4039X1

#### Miscelatore termostatico incasso doccia

- solo parte esterna
- **corpo incasso da ordinare separatamente**

#### Mezclador termostático empotrado

- sólo parte exterior
- **parte empotrada a pedir por separado**



|           |           | €        |
|-----------|-----------|----------|
| F4039X1CR | <b>CR</b> | 467,50   |
| F4039X1SN | <b>SN</b> | 771,20   |
| F4039X1CN | <b>CN</b> | 654,90   |
| F4039X1CS | <b>CS</b> | 771,20   |
| F4039X1BS | <b>BS</b> | 654,90   |
| F4039X1NS | <b>NS</b> | 654,90   |
| F4039X1OR | <b>OR</b> | 925,60   |
| F4039X1OS | <b>OS</b> | 1.005,00 |
| F4039X1BR | <b>BR</b> | 771,20   |
| F4039X1RA | <b>RA</b> | 771,20   |

RICAMBI - RECAMBIOS



**F2173**  
€ 178,80

#### Articolo necessario da ordinare separatamente

#### Artículo a pedir por separado

Corpo da incasso

Cuerpo empotrado



|       | €      |
|-------|--------|
| F3000 | 139,20 |

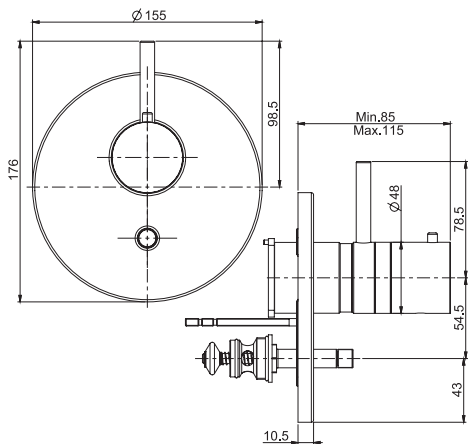
### F4039X2

#### Miscelatore termostatico incasso con deviatore a 2 uscite

- solo parte esterna
- deviatore
- **corpo incasso da ordinare separatamente**

#### Mezclador termostático empotrado con desviador 2 salidas

- sólo parte exterior
- desviador
- **parte empotrada a pedir por separado**



|           |           | €        |
|-----------|-----------|----------|
| F4039X2CR | <b>CR</b> | 542,10   |
| F4039X2SN | <b>SN</b> | 894,50   |
| F4039X2CN | <b>CN</b> | 759,70   |
| F4039X2CS | <b>CS</b> | 894,50   |
| F4039X2BS | <b>BS</b> | 759,70   |
| F4039X2NS | <b>NS</b> | 759,70   |
| F4039X2OR | <b>OR</b> | 1.073,50 |
| F4039X2OS | <b>OS</b> | 1.165,70 |
| F4039X2BR | <b>BR</b> | 894,50   |
| F4039X2RA | <b>RA</b> | 894,50   |

RICAMBI - RECAMBIOS



**F2173**  
€ 178,80

#### Articolo necessario da ordinare separatamente

#### Artículo a pedir por separado

Corpo da incasso

Cuerpo empotrado



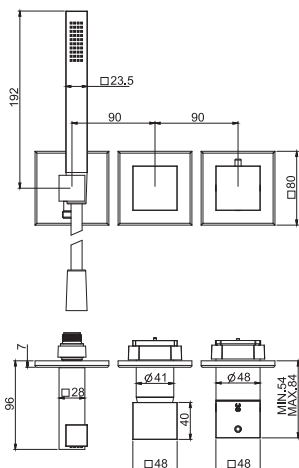
|       | €      |
|-------|--------|
| F3000 | 139,20 |



### F3989X9

#### Miscelatore termostatico incasso 2 uscite con set doccia

- solo parte esterna
- supporto doccia con presa acqua
- doccia in ABS con ugelli anticalcare
- deviatore
- flessibile Chromalux 1500 mm
- **corpo incasso da ordinare separatamente**



#### Mezclador termostático empotrado 2 salida con set de ducha

- sólo parte exterior
- toma de agua para ducha mural
- ducha en ABS con boquillas anti-cal
- desviador
- flexo cromalux 1500 mm
- **parte empotrada a pedir por separado**



|           |           | €        |
|-----------|-----------|----------|
| F3989X9CR | <b>CR</b> | 756,80   |
| F3989X9SN | <b>SN</b> | 1.248,80 |
| F3989X9CN | <b>CN</b> | 1.059,50 |
| F3989X9CS | <b>CS</b> | 1.248,80 |
| F3989X9BS | <b>BS</b> | 1.059,50 |
| F3989X9NS | <b>NS</b> | 1.059,50 |
| F3989X9OR | <b>OR</b> | 1.498,50 |
| F3989X9OS | <b>OS</b> | 1.627,10 |
| F3989X9BR | <b>BR</b> | 1.248,80 |
| F3989X9RA | <b>RA</b> | 1.248,80 |

#### RICAMBI - RECAMBIOS



**F2423**  
€ 130,20



**F2876**  
€ 63,70

#### Articolo necessario da ordinare separatamente

Corpo da incasso

#### Artículo a pedir por separado

Cuerpo empotrado

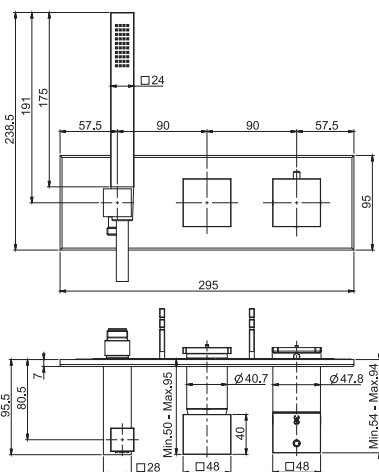


|       | €      |
|-------|--------|
| F3400 | 205,80 |

### F3989NX3

#### Miscelatore termostatico incasso 2 uscite con set doccia

- solo parte esterna
- supporto doccia con presa acqua
- doccia in ABS con ugelli anticalcare
- deviatore
- flessibile Chromalux 1500 mm
- **corpo incasso da ordinare separatamente**



#### Mezclador termostático empotrado 2 salida con set de ducha

- sólo parte exterior
- toma de agua para ducha mural
- ducha en ABS con boquillas anti-cal
- desviador
- flexo cromalux 1500 mm
- **parte empotrada a pedir por separado**



|            |           | €        |
|------------|-----------|----------|
| F3989NX3CR | <b>CR</b> | 667,00   |
| F3989NX3SN | <b>SN</b> | 1.100,30 |
| F3989NX3CN | <b>CN</b> | 933,70   |
| F3989NX3CS | <b>CS</b> | 1.100,30 |
| F3989NX3BS | <b>BS</b> | 933,70   |
| F3989NX3NS | <b>NS</b> | 933,70   |
| F3989NX3OR | <b>OR</b> | 1.320,50 |
| F3989NX3OS | <b>OS</b> | 1.433,90 |
| F3989NX3BR | <b>BR</b> | 1.100,30 |
| F3989NX3RA | <b>RA</b> | 1.100,30 |



5,3 kg



42 x 21 x 27,5 cm

#### RICAMBI - RECAMBIOS



**F2423**  
€ 130,20



**F2876**  
€ 63,70

#### Articolo necessario da ordinare separatamente

Corpo da incasso

#### Artículo a pedir por separado

Cuerpo empotrado

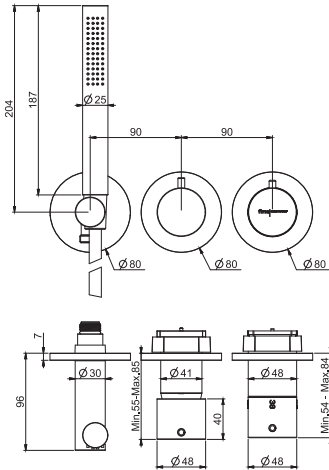


|       | €      |
|-------|--------|
| F3400 | 205,80 |

### F3149X9

#### Miscelatore termostatico incasso 2 uscite con set doccia

- solo parte esterna
- supporto doccia con presa acqua
- doccia in ABS con ugelli anticalcare
- deviatore
- flessibile Chromalux 1500 mm
- **corpo incasso da ordinare separatamente**



#### Mezclador termostático empotrado 2 salidas con set de ducha

- sólo parte exterior
- toma de agua para ducha mural
- ducha en ABS con boquillas anti-cal
- desviador
- flexo cromalux 1500 mm
- **parte empotrada a pedir por separado**



€

|           |           |          |
|-----------|-----------|----------|
| F3149X9CR | <b>CR</b> | 662,80   |
| F3149X9SN | <b>SN</b> | 1.093,60 |
| F3149X9CN | <b>CN</b> | 927,80   |
| F3149X9CS | <b>CS</b> | 1.093,60 |
| F3149X9BS | <b>BS</b> | 927,80   |
| F3149X9NS | <b>NS</b> | 927,80   |
| F3149X9OR | <b>OR</b> | 1.312,20 |
| F3149X9OS | <b>OS</b> | 1.424,90 |
| F3149X9BR | <b>BR</b> | 1.093,60 |
| F3149X9RA | <b>RA</b> | 1.093,60 |

#### RICAMBI - RECAMBIOS



**F2423**  
€ 130,20



**F2876**  
€ 63,70

#### Articolo necessario da ordinare separatamente

Corpo da incasso

#### Artículo a pedir por separado

Cuerpo empotrado

€

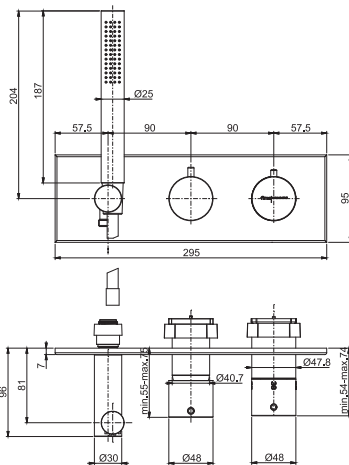


|       |        |
|-------|--------|
| F3400 | 205,80 |
|-------|--------|

### F3049NX3

#### Miscelatore termostatico incasso 2 uscite con set doccia

- solo parte esterna
- supporto doccia con presa acqua
- doccia in ABS con ugelli anticalcare
- deviatore
- flessibile Chromalux 1500 mm
- **corpo incasso da ordinare separatamente**



#### Mezclador termostático empotrado 2 salidas con set de ducha

- sólo parte exterior
- toma de agua para ducha mural
- ducha en ABS con boquillas anti-cal
- desviador
- flexo cromalux 1500 mm
- **parte empotrada a pedir por separado**



€

|            |           |          |
|------------|-----------|----------|
| F3049NX3CR | <b>CR</b> | 662,80   |
| F3049NX3SN | <b>SN</b> | 1.093,60 |
| F3049NX3CN | <b>CN</b> | 927,80   |
| F3049NX3CS | <b>CS</b> | 1.093,60 |
| F3049NX3BS | <b>BS</b> | 927,80   |
| F3049NX3NS | <b>NS</b> | 927,80   |
| F3049NX3OR | <b>OR</b> | 1.312,20 |
| F3049NX3OS | <b>OS</b> | 1.424,90 |
| F3049NX3RA | <b>BR</b> | 1.093,60 |
| F3049NX3RA | <b>RA</b> | 1.093,60 |



4,85 kg



28 x 68 x 11,5 cm

#### RICAMBI - RECAMBIOS



**F2423**  
€ 130,20



**F2876**  
€ 63,70

#### Articolo necessario da ordinare separatamente

Corpo da incasso

#### Artículo a pedir por separado

Cuerpo empotrado

€

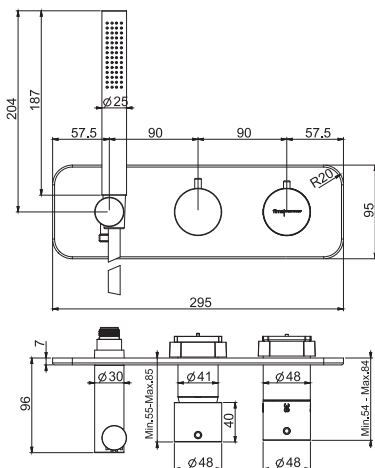


|       |        |
|-------|--------|
| F3400 | 205,80 |
|-------|--------|

### F3149NX3

#### Miscelatore termostatico incasso 2 uscite con set doccia

- solo parte esterna
- supporto doccia con presa acqua
- doccia in ABS con ugelli anticalcare
- deviatore
- flessibile Chromalux 1500 mm
- **corpo incasso da ordinare separatamente**



#### Mezclador termostático empotrado 2 salidas con set de ducha

- sólo parte exterior
- toma de agua para ducha mural
- ducha en ABS con boquillas anti-cal
- desviador
- flexo cromalux 1500 mm
- **parte empotrada a pedir por separado**



|            |           | €        |
|------------|-----------|----------|
| F3149NX3CR | <b>CR</b> | 599,30   |
| F3149NX3SN | <b>SN</b> | 988,70   |
| F3149NX3CN | <b>CN</b> | 838,80   |
| F3149NX3CS | <b>CS</b> | 988,70   |
| F3149NX3BS | <b>BS</b> | 838,80   |
| F3149NX3NS | <b>NS</b> | 838,80   |
| F3149NX3OR | <b>OR</b> | 1.186,50 |
| F3149NX3OS | <b>OS</b> | 1.288,30 |
| F3149NX3BR | <b>BR</b> | 988,70   |
| F3149NX3RA | <b>RA</b> | 988,70   |



4,8 kg



28 x 68 x 11,5 cm

RICAMBI - RECAMBIOS



**F2423**  
€ 130,20



**F2876**  
€ 63,70

#### Articolo necessario da ordinare separatamente

Corpo da incasso

#### Artículo a pedir por separado

Cuerpo empotrado



|       | €      |
|-------|--------|
| F3400 | 205,80 |

**F3189X7**

**Miscelatore termostatico incasso con deviatore a 2 o 3 uscite**

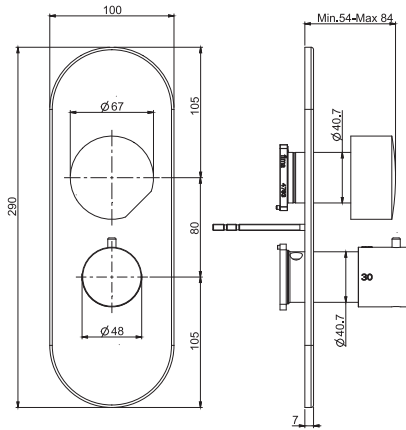
- **MANIGLIA VENDUTA SEPARATAMENTE**
- solo parte esterna
- deviatore a 2/3 uscite
- **corpo incasso da ordinare separatamente**

PER COMPLETARE QUESTO PRODOTTO ORDINARE N. 1 MANIGLIA S2

**Mezclador termostático empotrado con desviador 2/3 salidas**

- **MANDO A SOLICITAR POR SEPARADO**
- sólo parte exterior
- desviador 2/3 salidas
- **parte empotrada a pedir por separado**

PARA COMPLETAR ESTE PRODUCTO SE PRECISA 1 VOLANTE S2



|           |           | €        |
|-----------|-----------|----------|
| F3189X7CR | <b>CR</b> | 629,50   |
| F3189X7SN | <b>SN</b> | 1.038,50 |
| F3189X7CN | <b>CN</b> | 881,90   |
| F3189X7CS | <b>CS</b> | 1.038,50 |
| F3189X7BS | <b>BS</b> | 881,90   |
| F3189X7NS | <b>NS</b> | 881,90   |
| F3189X7OR | <b>OR</b> | 1.246,30 |
| F3189X7OS | <b>OS</b> | 1.353,30 |



6



1,9 kg



17 x 30 x 11 cm

RICAMBI - RECAMBIOS



**F2423**  
€ 130,20



**F2629**  
€ 85,80

Articolo necessario da ordinare separatamente

Artículo a pedir por separado

Maniglia S2 per miscelatore incasso doccia

Mando S2 para mezclador empotrado para ducha



|      |           | €      |
|------|-----------|--------|
| S2CR | <b>CR</b> | 88,10  |
| S2SN | <b>SN</b> | 145,30 |
| S2CN | <b>CN</b> | 123,30 |
| S2CS | <b>CS</b> | 145,30 |
| S2BS | <b>BS</b> | 123,30 |
| S2NS | <b>NS</b> | 123,30 |
| S2OR | <b>OR</b> | 174,50 |
| S2OS | <b>OS</b> | 189,40 |
| S2CE | <b>CE</b> | 145,30 |
| S2LS | <b>LS</b> | 188,60 |
| S2LC | <b>LC</b> | 188,60 |

Articolo necessario da ordinare separatamente

Artículo a pedir por separado

Corpo da incasso

Cuerpo empotrado

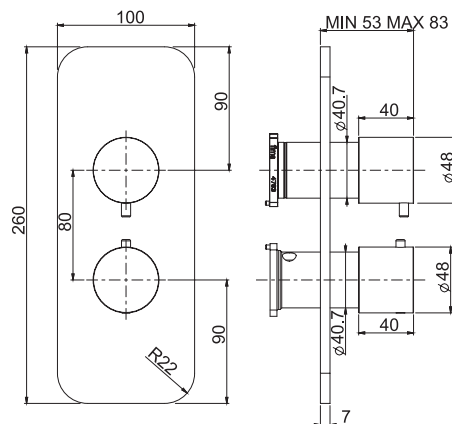


|       |  | €      |
|-------|--|--------|
| F4000 |  | 208,60 |

### F3229X7

#### Miscelatore termostatico incasso con deviatore a 2 o 3 uscite

- solo parte esterna
- deviatore a 2/3 uscite
- **corpo incasso da ordinare separatamente**



#### Mezclador termostático empotrado con desviador 2/3 salidas

- sólo parte exterior
- desviador 2/3 salidas
- **parte empotrada a pedir por separado**



|           |           | €        |
|-----------|-----------|----------|
| F3229X7CR | <b>CR</b> | 536,60   |
| F3229X7SN | <b>SN</b> | 1.106,70 |
| F3229X7CN | <b>CN</b> | 871,90   |
| F3229X7CS | <b>CS</b> | 1.106,70 |
| F3229X7BS | <b>BS</b> | 871,90   |
| F3229X7NS | <b>NS</b> | 871,90   |
| F3229X7OR | <b>OR</b> | 1.327,90 |
| F3229X7OS | <b>OS</b> | 1.442,00 |
| F3229X7BR | <b>BR</b> | 1.106,70 |
| F3229X7RA | <b>RA</b> | 1.106,70 |



6



1,9 kg



17 x 30 x 11 cm

RICAMBI - RECAMBIOS



**F2423**  
€ 130,20



**F2629**  
€ 85,80

#### Articolo necessario da ordinare separatamente

Corpo da incasso

#### Artículo a pedir por separado

Cuerpo empotrado

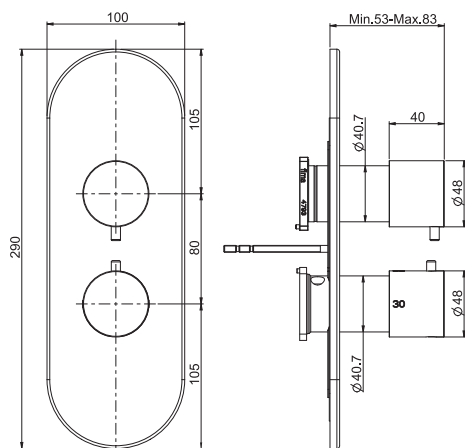


|       | €      |
|-------|--------|
| F4000 | 208,60 |

### F3239X7

#### Miscelatore termostatico incasso con deviatore a 2 o 3 uscite

- solo parte esterna
- deviatore a 2/3 uscite
- **corpo incasso da ordinare separatamente**



#### Mezclador termostático empotrado con desviador 2/3 salidas

- sólo parte exterior
- desviador 2/3 salidas
- **parte empotrada a pedir por separado**



|           |           | €        |
|-----------|-----------|----------|
| F3239X7CR | <b>CR</b> | 539,90   |
| F3239X7SN | <b>SN</b> | 890,90   |
| F3239X7CN | <b>CN</b> | 756,50   |
| F3239X7CS | <b>CS</b> | 890,90   |
| F3239X7BS | <b>BS</b> | 756,50   |
| F3239X7NS | <b>NS</b> | 756,50   |
| F3239X7OR | <b>OR</b> | 1.069,00 |
| F3239X7OS | <b>OS</b> | 1.160,80 |
| F3239X7BR | <b>BR</b> | 890,90   |
| F3239X7RA | <b>RA</b> | 890,90   |



6



1,9 kg



17 x 30 x 11 cm

RICAMBI - RECAMBIOS



**F2423**  
€ 130,20



**F2629**  
€ 85,80

#### Articolo necessario da ordinare separatamente

Corpo da incasso

#### Artículo a pedir por separado

Cuerpo empotrado

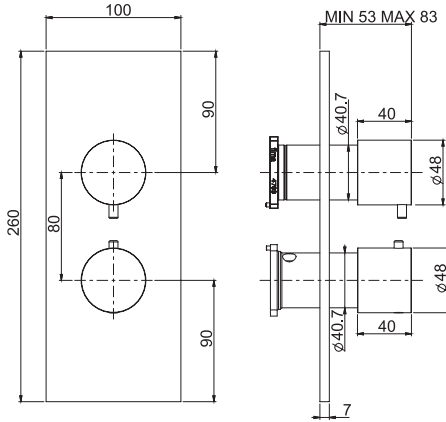


|       | €      |
|-------|--------|
| F4000 | 208,60 |

### F3939X7

#### Miscelatore termostatico incasso con deviatore a 2 o 3 uscite

- solo parte esterna
- deviatore a 2/3 uscite
- **corpo incasso da ordinare separatamente**



#### Mezclador termostático empotrado con desviador 2/3 salidas

- sólo parte exterior
- desviador 2/3 salidas
- **parte empotrada a pedir por separado**



€

|           |           |          |
|-----------|-----------|----------|
| F3939X7CR | <b>CR</b> | 547,50   |
| F3939X7SN | <b>SN</b> | 1.128,90 |
| F3939X7CN | <b>CN</b> | 889,30   |
| F3939X7CS | <b>CS</b> | 1.128,90 |
| F3939X7BS | <b>BS</b> | 889,30   |
| F3939X7NS | <b>NS</b> | 889,30   |
| F3939X7OR | <b>OR</b> | 1.354,80 |
| F3939X7OS | <b>OS</b> | 1.471,10 |
| F3939X7BR | <b>BR</b> | 1.128,90 |
| F3939X7RA | <b>RA</b> | 1.128,90 |



6



1,9 kg



17 x 30 x 11 cm

RICAMBI - RECAMBIOS



**F2423**  
€ 130,20



**F2629**  
€ 85,80

#### Articolo necessario da ordinare separatamente

Corpo da incasso

#### Artículo a pedir por separado

Cuerpo empotrado

€

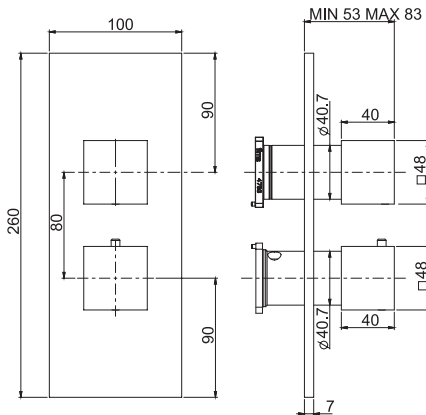


|       |        |
|-------|--------|
| F4000 | 208,60 |
|-------|--------|

### F3509X7

#### Miscelatore termostatico incasso con deviatore a 2 o 3 uscite

- solo parte esterna
- deviatore a 2/3 uscite
- **corpo incasso da ordinare separatamente**



#### Mezclador termostático empotrado con desviador 2/3 salidas

- sólo parte exterior
- desviador 2/3 salidas
- **parte empotrada a pedir por separado**



€

|           |           |          |
|-----------|-----------|----------|
| F3509X7CR | <b>CR</b> | 577,40   |
| F3509X7SN | <b>SN</b> | 1.190,70 |
| F3509X7CN | <b>CN</b> | 1.004,00 |
| F3509X7CS | <b>CS</b> | 1.190,70 |
| F3509X7BS | <b>BS</b> | 1.004,00 |
| F3509X7NS | <b>NS</b> | 1.004,00 |
| F3509X7OR | <b>OR</b> | 1.429,00 |
| F3509X7OS | <b>OS</b> | 1.551,70 |
| F3509X7BR | <b>BR</b> | 1.190,70 |
| F3509X7RA | <b>RA</b> | 1.190,70 |



6



2,1 kg



17 x 30 x 11 cm

RICAMBI - RECAMBIOS



**F2423**  
€ 130,20



**F2629**  
€ 85,80

#### Articolo necessario da ordinare separatamente

Corpo da incasso

#### Artículo a pedir por separado

Cuerpo empotrado

€

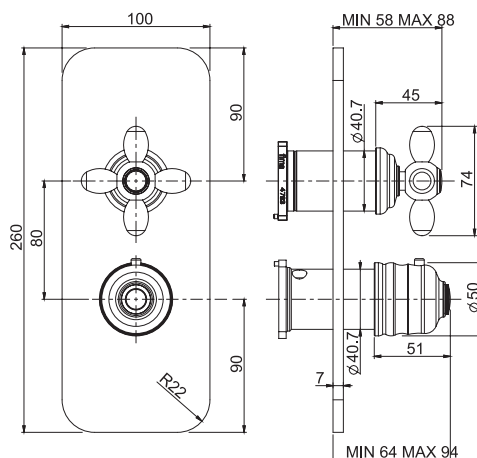


|       |        |
|-------|--------|
| F4000 | 208,60 |
|-------|--------|

## F5009X7

### Miscelatore termostatico incasso con deviatore a 2 o 3 uscite serie Olivia

- solo parte esterna
- deviatore a 2/3 uscite
- **corpo incasso da ordinare separatamente**



### Mezclador termostático empotrado con desviador 2/3 salidas serie Olivia

- sólo parte exterior
- desviador 2/3 salidas
- **parte empotrada a pedir por separado**



|           |           | €        |
|-----------|-----------|----------|
| F5009X7CR | <b>CR</b> | 662,60   |
| F5009X7SN | <b>SN</b> | 1.214,80 |
| F5009X7OR | <b>OR</b> | 1.457,90 |
| F5009X7OS | <b>OS</b> | 1.424,50 |
| F5009X7BR | <b>BR</b> | 1.214,80 |
| F5009X7RA | <b>RA</b> | 1.214,80 |



6



2,1 kg



17 x 30 x 11 cm

#### RICAMBI - RECAMBIOS



**F2423**  
€ 130,20



**F2629**  
€ 85,80

#### Articolo necessario da ordinare separatamente

Corpo da incasso

#### Artículo a pedir por separado

Cuerpo empotrado

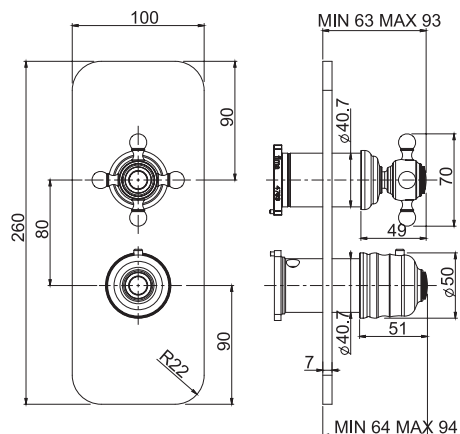


|       | €      |
|-------|--------|
| F4000 | 208,60 |

## F5089X7

### Miscelatore termostatico incasso con deviatore a 2 o 3 uscite Elizabeth/Epoque

- solo parte esterna
- deviatore a 2/3 uscite
- **corpo incasso da ordinare separatamente**



### Mezclador termostático empotrado con desviador 2/3 salidas Elizabeth/Epoque

- sólo parte exterior
- desviador 2/3 salidas
- **parte empotrada a pedir por separado**



|           |           | €        |
|-----------|-----------|----------|
| F5089X7CR | <b>CR</b> | 668,10   |
| F5089X7SN | <b>SN</b> | 1.225,00 |
| F5089X7OR | <b>OR</b> | 1.469,90 |
| F5089X7OS | <b>OS</b> | 1.436,30 |
| F5089X7BR | <b>BR</b> | 1.225,00 |
| F5089X7RA | <b>RA</b> | 1.225,00 |



6



2,1 kg



17 x 30 x 11 cm

#### RICAMBI - RECAMBIOS



**F2423**  
€ 130,20



**F2629**  
€ 85,80

#### Articolo necessario da ordinare separatamente

Corpo da incasso

#### Artículo a pedir por separado

Cuerpo empotrado



|       | €      |
|-------|--------|
| F4000 | 208,60 |



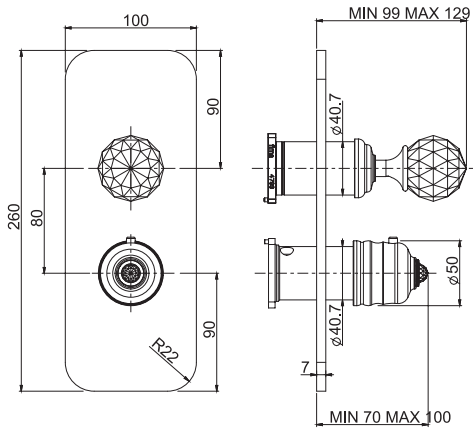
**F5089X7C**

**Miscelatore termostatico incasso con deviatore a 2 o 3 uscite serie Elizabeth Chic**

- solo parte esterna
- deviatore a 2/3 uscite
- **corpo incasso da ordinare separatamente**

**Mezclador termostático empotrado con desviador 2/3 salidas Elizabeth Chic**

- sólo parte exterior
- desviador 2/3 salidas
- **parte empotrada a pedir por separado**



|            |           | €        |
|------------|-----------|----------|
| F5089X7CCR | <b>CR</b> | 789,90   |
| F5089X7CSN | <b>SN</b> | 1.448,30 |
| F5089X7COR | <b>OR</b> | 1.737,90 |
| F5089X7COS | <b>OS</b> | 1.698,20 |
| F5089X7CBR | <b>BR</b> | 1.448,30 |
| F5089X7CRA | <b>RA</b> | 1.448,30 |

RICAMBI - RECAMBIOS



**F2423**  
€ 130,20



**F2629**  
€ 85,80

**Articolo necessario da ordinare separatamente**

**Artículo a pedir por separado**

**Corpo da incasso**

**Cuerpo empotrado**



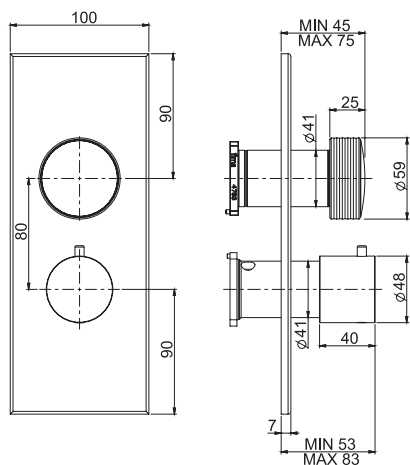
|       | €      |
|-------|--------|
| F4000 | 208,60 |



## F5609X7

### Miscelatore termostatico incasso con deviatore a 2 o 3 uscite Texture Collection - Spillo Tech

- solo parte esterna
- deviatore a 2/3 uscite
- **COVER DA ORDINARE SEPARATAMENTE**
- **corpo incasso da ordinare separatamente**



### Mezclador termostático empotrado con desviador 2/3 salidas Texture Collection - Spillo Tech

- sólo parte exterior
- desviador 2/3 salidas
- **EMBELLECEDOR A PEDIR POR SEPARADO**
- **parte empotrada a pedir por separado**



|            | G COLLECTION | €        |
|------------|--------------|----------|
| F5609X7GCR | CR           | 630,60   |
| F5609X7GSN | SN           | 1.040,60 |
| F5609X7GCM | CM           | 882,90   |
| F5609X7GCS | CS           | 1.040,60 |
| F5609X7GBS | BS           | 882,90   |
| F5609X7GNS | NS           | 882,90   |
| F5609X7GOR | OR           | 1.248,80 |
| F5609X7GOS | OS           | 1.355,90 |
|            | H COLLECTION | €        |
| F5609X7HCR | CR           | 668,40   |
| F5609X7HSN | SN           | 1.102,90 |
| F5609X7HCM | CM           | 935,70   |
| F5609X7HCS | CS           | 1.102,90 |
| F5609X7HBS | BS           | 935,70   |
| F5609X7HNS | NS           | 935,70   |
| F5609X7HOR | OR           | 1.323,50 |
| F5609X7HOS | OS           | 1.437,10 |
|            | V COLLECTION | €        |
| F5609X7VCR | CR           | 680,90   |
| F5609X7VSN | SN           | 1.123,40 |
| F5609X7VCN | CM           | 953,20   |
| F5609X7VCS | CS           | 1.123,40 |
| F5609X7VBS | BS           | 953,20   |
| F5609X7VNS | NS           | 953,20   |
| F5609X7VOR | OR           | 1.348,10 |
| F5609X7VOS | OS           | 1.463,80 |
|            | X COLLECTION | €        |
| F5609X7XCR | CR           | 695,40   |
| F5609X7XSN | SN           | 1.147,30 |
| F5609X7XCM | CM           | 973,50   |
| F5609X7XCS | CS           | 1.147,30 |
| F5609X7XBS | BS           | 973,50   |
| F5609X7XNS | NS           | 973,50   |
| F5609X7XOR | OR           | 1.376,80 |
| F5609X7XOS | OS           | 1.494,90 |

#### Articolo necessario da ordinare separatamente

C11L 21,80

C16L 46,80

C12L 24,00

C18L 51,50

C13L 24,00

C19L 36,10

C14N 94,20

C110L 28,40

C15N 94,20

C111L 36,10

#### Articolo necessario da ordinare separatamente

Corpo da incasso

#### Articolo a pedir por separado

Cuerpo empotrado



F4000

€

208,60

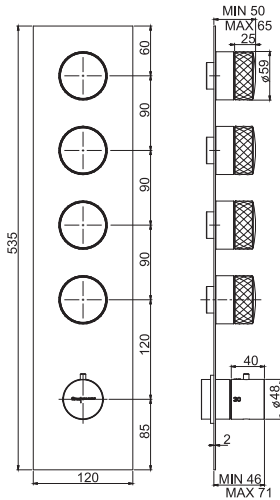
**F5603X4**





**Miscelatore termostatico da incasso Texture Collection - Spillo Tech**

- n.4 rubinetti d'arresto
- solo parte esterna
- maniglia graduata con blocco di sicurezza
- installazione orizzontale o verticale
- **COVER DA ORDINARE SEPARATAMENTE**
- **corpo incasso da ordinare separatamente**


**Mezclador termostático empotrado Texture Collection - Spillo Tech**

- 4 llaves de paso
- sólo parte exterior
- maneta graduada con bloqueo de seguridad
- instalación horizontal o vertical
- **EMBELLECEDOR A PEDIR POR SEPARADO**
- **parte empotrada a pedir por separado**



|    | G COLLECTION | €        |
|---------------------------------------------------------------------------------------|--------------|----------|
| F5603X4GCR                                                                            | <b>CR</b>    | 831,60   |
| F5603X4GSN                                                                            | <b>SN</b>    | 1.372,20 |
| F5603X4GCN                                                                            | <b>CN</b>    | 1.165,20 |
| F5603X4GCS                                                                            | <b>CS</b>    | 1.372,20 |
| F5603X4GBS                                                                            | <b>BS</b>    | 1.165,20 |
| F5603X4GNS                                                                            | <b>NS</b>    | 1.165,20 |
| F5603X4GOR                                                                            | <b>OR</b>    | 1.646,60 |
| F5603X4GOS                                                                            | <b>OS</b>    | 1.788,00 |
|    | H COLLECTION | €        |
| F5603X4HCR                                                                            | <b>CR</b>    | 846,60   |
| F5603X4HSN                                                                            | <b>SN</b>    | 1.399,50 |
| F5603X4HCN                                                                            | <b>CN</b>    | 1.184,30 |
| F5603X4HCS                                                                            | <b>CS</b>    | 1.399,50 |
| F5603X4HBS                                                                            | <b>BS</b>    | 1.184,30 |
| F5603X4HNS                                                                            | <b>NS</b>    | 1.184,30 |
| F5603X4HOR                                                                            | <b>OR</b>    | 1.676,20 |
| F5603X4HOS                                                                            | <b>OS</b>    | 1.817,40 |
|    | V COLLECTION | €        |
| F5603X4VCR                                                                            | <b>CR</b>    | 898,10   |
| F5603X4VSN                                                                            | <b>SN</b>    | 1.484,60 |
| F5603X4VCN                                                                            | <b>CN</b>    | 1.256,30 |
| F5603X4VCS                                                                            | <b>CS</b>    | 1.484,60 |
| F5603X4VBS                                                                            | <b>BS</b>    | 1.256,30 |
| F5603X4VNS                                                                            | <b>NS</b>    | 1.256,30 |
| F5603X4VOR                                                                            | <b>OR</b>    | 1.778,20 |
| F5603X4VOS                                                                            | <b>OS</b>    | 1.928,00 |
|  | X COLLECTION | €        |
| F5603X4XCR                                                                            | <b>CR</b>    | 956,30   |
| F5603X4XSN                                                                            | <b>SN</b>    | 1.580,80 |
| F5603X4XCN                                                                            | <b>CN</b>    | 1.337,90 |
| F5603X4XCS                                                                            | <b>CS</b>    | 1.580,80 |
| F5603X4XBS                                                                            | <b>BS</b>    | 1.337,90 |
| F5603X4XNS                                                                            | <b>NS</b>    | 1.337,90 |
| F5603X4XOR                                                                            | <b>OR</b>    | 1.893,50 |
| F5603X4XOS                                                                            | <b>OS</b>    | 2.052,80 |

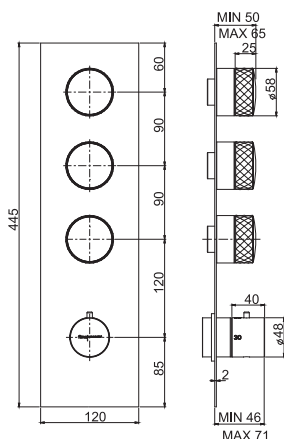
| Articolo necessario da ordinare separatamente                                       |                             | Artículo a pedir por separado                                                        |                                            |                                                                                       |                                                            |
|-------------------------------------------------------------------------------------|-----------------------------|--------------------------------------------------------------------------------------|--------------------------------------------|---------------------------------------------------------------------------------------|------------------------------------------------------------|
|  | CROMO CROMADO<br>C41N 92,10 |   | BIANCO OPACO BLANCO MATE<br>C42N 100,90    |    | NERO OPACO NEGRO MATE<br>C43N 94,40                        |
|  | ORO DORADO<br>C46N 183,50   |   | ORO SPAZZOLATO ORO SATINADO<br>C48N 183,50 |    | NIKEL SPAZZOLATO NIQUEL SATINADO<br>C49N 183,50            |
|                                                                                     |                             |  | MARMO BIANCO WHITE MARBLE<br>C44N 369,40   |  | MARMO NERO MÁRMOL NEGRO<br>C45N 369,40                     |
|                                                                                     |                             |  | CROMO NERO CROMO NEGRO<br>C410N 196,20     |  | CROMO NERO SPAZZOLATO CROMO NEGRO SATINADO<br>C411N 183,50 |

| Articolo necessario da ordinare separatamente | Artículo a pedir por separado                                                         | €      |
|-----------------------------------------------|---------------------------------------------------------------------------------------|--------|
| <b>Corpo da incasso</b>                       | <b>Cuerpo empotrado</b>                                                               |        |
|                                               |  |        |
|                                               | F2464                                                                                 | 948,80 |
|                                               | F2464M                                                                                | 948,80 |

## F5603X3

### Miscelatore termostatico da incasso Texture Collection - Spillo Tech



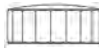

- n.3 rubinetti d'arresto
- solo parte esterna
- maniglia graduata con blocco di sicurezza
- installazione orizzontale o verticale
- **COVER DA ORDINARE SEPARATAMENTE**
- **corpo incasso da ordinare separatamente**




### Mezclador termostático empotrado Texture Collection - Spillo Tech

- 3 llaves de paso
- sólo parte exterior
- maneta graduada con bloqueo de seguridad
- instalación horizontal o vertical
- **EMBELLECEDOR A PEDIR POR SEPARADO**
- **parte empotrada a pedir por separado**



|    | G COLLECTION | €        |
|---------------------------------------------------------------------------------------|--------------|----------|
| F5603X3GCR                                                                            | <b>CR</b>    | 706,70   |
| F5603X3GSN                                                                            | <b>SN</b>    | 1.166,10 |
| F5603X3GCN                                                                            | <b>CN</b>    | 987,60   |
| F5603X3GCS                                                                            | <b>CS</b>    | 1.166,10 |
| F5603X3GBS                                                                            | <b>BS</b>    | 987,60   |
| F5603X3GNS                                                                            | <b>NS</b>    | 987,60   |
| F5603X3GOR                                                                            | <b>OR</b>    | 1.399,40 |
| F5603X3GOS                                                                            | <b>OS</b>    | 1.519,40 |
|    | H COLLECTION | €        |
| F5603X3HCR                                                                            | <b>CR</b>    | 724,50   |
| F5603X3HSN                                                                            | <b>SN</b>    | 1.197,60 |
| F5603X3HCN                                                                            | <b>CN</b>    | 1.013,50 |
| F5603X3HCS                                                                            | <b>CS</b>    | 1.197,60 |
| F5603X3HBS                                                                            | <b>BS</b>    | 1.013,50 |
| F5603X3HNS                                                                            | <b>NS</b>    | 1.013,50 |
| F5603X3HOR                                                                            | <b>OR</b>    | 1.434,60 |
| F5603X3HOS                                                                            | <b>OS</b>    | 1.555,10 |
|    | V COLLECTION | €        |
| F5603X3VCR                                                                            | <b>CR</b>    | 763,30   |
| F5603X3VSN                                                                            | <b>SN</b>    | 1.261,60 |
| F5603X3VCN                                                                            | <b>CN</b>    | 1.067,60 |
| F5603X3VCS                                                                            | <b>CS</b>    | 1.261,60 |
| F5603X3VBS                                                                            | <b>BS</b>    | 1.067,60 |
| F5603X3VNS                                                                            | <b>NS</b>    | 1.067,60 |
| F5603X3VOR                                                                            | <b>OR</b>    | 1.511,20 |
| F5603X3VOS                                                                            | <b>OS</b>    | 1.638,50 |
|  | X COLLECTION | €        |
| F5603X3XCR                                                                            | <b>CR</b>    | 806,50   |
| F5603X3XSN                                                                            | <b>SN</b>    | 1.333,30 |
| F5603X3XCN                                                                            | <b>CN</b>    | 1.128,40 |
| F5603X3XCS                                                                            | <b>CS</b>    | 1.333,30 |
| F5603X3XBS                                                                            | <b>BS</b>    | 1.128,40 |
| F5603X3XNS                                                                            | <b>NS</b>    | 1.128,40 |
| F5603X3XOR                                                                            | <b>OR</b>    | 1.597,20 |
| F5603X3XOS                                                                            | <b>OS</b>    | 1.731,60 |

| Articolo necessario da ordinare separatamente                                       |                             | Articolo a pedir por separado                                                       |                                            |                                                                                     |                                                 |                                                                                       |                                           |                                                                                       |                                                            |
|-------------------------------------------------------------------------------------|-----------------------------|-------------------------------------------------------------------------------------|--------------------------------------------|-------------------------------------------------------------------------------------|-------------------------------------------------|---------------------------------------------------------------------------------------|-------------------------------------------|---------------------------------------------------------------------------------------|------------------------------------------------------------|
|  | CROMO CROMADO<br>C31N 68,90 |  | BIANCO OPACO BLANCO MATE<br>C32N 75,80     |  | NERO OPACO NEGRO MATE<br>C33N 70,80             |  | MARMO BIANCO MARMOL BLANCO<br>C34N 282,70 |  | MARMO NERO MARMOL NEGRO<br>C35N 282,70                     |
|  | ORO DORADO<br>C36N 137,80   |  | ORO SPAZZOLATO ORO SATINADO<br>C38N 137,80 |  | NIKEL SPAZZOLATO NIQUEL SATINADO<br>C39N 137,80 |  | CROMO NERO CROMO NEGRO<br>C310N 147,40    |  | CROMO NERO SPAZZOLATO CROMO NEGRO SATINADO<br>C311N 137,80 |

| Articolo necessario da ordinare separatamente |  | Articolo a pedir por separado                                                         |        |
|-----------------------------------------------|--|---------------------------------------------------------------------------------------|--------|
| Corpo da incasso                              |  | Cuerpo empotrado                                                                      |        |
|                                               |  |  | €      |
|                                               |  | F2463                                                                                 | 843,40 |
|                                               |  | F2463M                                                                                | 843,40 |

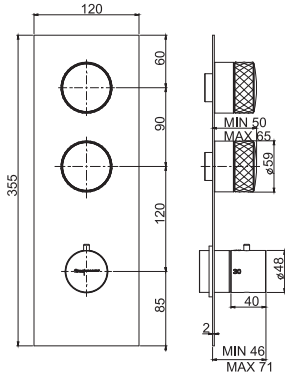
**F5603X2**





**Miscelatore termostatico da incasso Texture Collection - Spillo Tech**

- n.2 rubinetti d'arresto
- solo parte esterna
- maniglia graduata con blocco di sicurezza
- installazione orizzontale o verticale
- **COVER DA ORDINARE SEPARATAMENTE**
- **corpo incasso da ordinare separatamente**


**Mezclador termostático empotrado Texture Collection - Spillo Tech**

- 2 llaves de paso
- sólo parte exterior
- maneta graduada con bloqueo de seguridad
- instalación horizontal o vertical
- **EMBELLECEDOR A PEDIR POR SEPARADO**
- **parte empotrada a pedir por separado**



|    | G COLLECTION | €        |
|---------------------------------------------------------------------------------------|--------------|----------|
| F5603X2GCR                                                                            | <b>CR</b>    | 581,50   |
| F5603X2GSN                                                                            | <b>SN</b>    | 959,60   |
| F5603X2GCN                                                                            | <b>CN</b>    | 812,70   |
| F5603X2GCS                                                                            | <b>CS</b>    | 959,60   |
| F5603X2GBS                                                                            | <b>BS</b>    | 812,70   |
| F5603X2GNS                                                                            | <b>NS</b>    | 812,70   |
| F5603X2GOR                                                                            | <b>OR</b>    | 1.151,50 |
| F5603X2GOS                                                                            | <b>OS</b>    | 1.250,40 |
|    | H COLLECTION | €        |
| F5603X2HCR                                                                            | <b>CR</b>    | 602,30   |
| F5603X2HSN                                                                            | <b>SN</b>    | 995,90   |
| F5603X2HCN                                                                            | <b>CN</b>    | 842,70   |
| F5603X2HCS                                                                            | <b>CS</b>    | 995,90   |
| F5603X2HBS                                                                            | <b>BS</b>    | 842,70   |
| F5603X2HNS                                                                            | <b>NS</b>    | 842,70   |
| F5603X2HOR                                                                            | <b>OR</b>    | 1.192,70 |
| F5603X2HOS                                                                            | <b>OS</b>    | 1.293,20 |
|    | V COLLECTION | €        |
| F5603X2VCR                                                                            | <b>CR</b>    | 628,00   |
| F5603X2VSN                                                                            | <b>SN</b>    | 1.038,30 |
| F5603X2VCN                                                                            | <b>CN</b>    | 878,70   |
| F5603X2VCS                                                                            | <b>CS</b>    | 1.038,30 |
| F5603X2VBS                                                                            | <b>BS</b>    | 878,70   |
| F5603X2VNS                                                                            | <b>NS</b>    | 878,70   |
| F5603X2VOR                                                                            | <b>OR</b>    | 1.243,80 |
| F5603X2VOS                                                                            | <b>OS</b>    | 1.348,40 |
|  | X COLLECTION | €        |
| F5603X2XCR                                                                            | <b>CR</b>    | 657,20   |
| F5603X2XSN                                                                            | <b>SN</b>    | 1.086,50 |
| F5603X2XCN                                                                            | <b>CN</b>    | 919,40   |
| F5603X2XCS                                                                            | <b>CS</b>    | 1.086,50 |
| F5603X2XBS                                                                            | <b>BS</b>    | 919,40   |
| F5603X2XNS                                                                            | <b>NS</b>    | 919,40   |
| F5603X2XOR                                                                            | <b>OR</b>    | 1.301,40 |
| F5603X2XOS                                                                            | <b>OS</b>    | 1.410,90 |

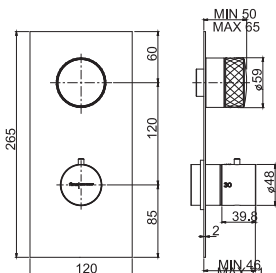
| Articolo necessario da ordinare separatamente                                                     |            | Artículo a pedir por separado                                                                                   |            |                                                                                                                      |            |                                                                                                                 |             |                                                                                                                                  |             |
|---------------------------------------------------------------------------------------------------|------------|-----------------------------------------------------------------------------------------------------------------|------------|----------------------------------------------------------------------------------------------------------------------|------------|-----------------------------------------------------------------------------------------------------------------|-------------|----------------------------------------------------------------------------------------------------------------------------------|-------------|
|  CROMO CROMADO | C21N 44,00 |  BIANCO OPACO BLANCO MATE    | C22N 48,20 |  NERO OPACO NEGRO MATE            | C23N 47,30 |  MARMO BIANCO MÁRMOL BLANCO | C24N 188,40 |  MARMO NERO MÁRMOL NEGRO                    | C25N 188,40 |
|  ORO DORADO    | C26N 85,50 |  ORO SPAZZOLATO ORO SATINADO | C28N 85,70 |  NIKEL SPAZZOLATO NÍQUEL SATINADO | C29N 70,80 |  CROMO NERO CROMO NEGRO     | C210N 56,70 |  CROMO NERO SPAZZOLATO CROMO NEGRO SATINADO | C211N 70,80 |

| Articolo necessario da ordinare separatamente |  | Artículo a pedir por separado                                                         |               |
|-----------------------------------------------|--|---------------------------------------------------------------------------------------|---------------|
| <b>Corpo da incasso</b>                       |  | <b>Cuerpo empotrado</b>                                                               |               |
|                                               |  | €                                                                                     |               |
|                                               |  |  | F2462 737,30  |
|                                               |  |                                                                                       | F2462M 737,30 |

## F5603X1

### Miscelatore termostatico da incasso Texture Collection - Spillo Tech





- n.1 rubinetto d'arresto
- solo parte esterna
- installazione orizzontale o verticale
- maniglia graduata con blocco di sicurezza
- **COVER DA ORDINARE SEPARATAMENTE**
- **corpo incasso da ordinare separatamente**



### Mezclador termostático empotrado Texture Collection - Spillo Tech

- llave de paso
- sólo parte exterior
- instalación horizontal o vertical
- maneta graduada con bloqueo de seguridad
- **EMBELLECEDOR A PEDIR POR SEPARADO**
- **parte empotrada a pedir por separado**



|    | G COLLECTION | €        |
|---------------------------------------------------------------------------------------|--------------|----------|
| F5603X1GCR                                                                            | CR           | 456,50   |
| F5603X1GSN                                                                            | SN           | 753,20   |
| F5603X1GCM                                                                            | CN           | 637,80   |
| F5603X1GCS                                                                            | CS           | 753,20   |
| F5603X1GBS                                                                            | BS           | 637,80   |
| F5603X1GNS                                                                            | NS           | 637,80   |
| F5603X1GOR                                                                            | OR           | 904,10   |
| F5603X1GOS                                                                            | OS           | 981,60   |
|    | H COLLECTION | €        |
| F5603X1HCR                                                                            | CR           | 480,20   |
| F5603X1HSN                                                                            | SN           | 793,80   |
| F5603X1HCM                                                                            | CN           | 671,90   |
| F5603X1HCS                                                                            | CS           | 793,80   |
| F5603X1HBS                                                                            | BS           | 671,90   |
| F5603X1HNS                                                                            | NS           | 671,90   |
| F5603X1HOR                                                                            | OR           | 950,70   |
| F5603X1HOS                                                                            | OS           | 1.031,00 |
|    | V COLLECTION | €        |
| F5603X1VCR                                                                            | CR           | 493,20   |
| F5603X1VSN                                                                            | SN           | 815,10   |
| F5603X1VCN                                                                            | CN           | 689,90   |
| F5603X1VCS                                                                            | CS           | 815,10   |
| F5603X1VBS                                                                            | BS           | 689,90   |
| F5603X1VNS                                                                            | NS           | 689,90   |
| F5603X1VOR                                                                            | OR           | 976,40   |
| F5603X1VOS                                                                            | OS           | 1.058,60 |
|  | X COLLECTION | €        |
| F5603X1XCR                                                                            | CR           | 507,60   |
| F5603X1XSN                                                                            | SN           | 838,90   |
| F5603X1XCM                                                                            | CN           | 710,20   |
| F5603X1XCS                                                                            | CS           | 838,90   |
| F5603X1XBS                                                                            | BS           | 710,20   |
| F5603X1XNS                                                                            | NS           | 710,20   |
| F5603X1XOR                                                                            | OR           | 1.004,90 |
| F5603X1XOS                                                                            | OS           | 1.089,70 |


#### Articolo necessario da ordinare separatamente

#### Articolo a pedir por separado

|                                                                                                                 |                                                                                                                               |                                                                                                                                    |                                                                                                                                |                                                                                                                                                 |
|-----------------------------------------------------------------------------------------------------------------|-------------------------------------------------------------------------------------------------------------------------------|------------------------------------------------------------------------------------------------------------------------------------|--------------------------------------------------------------------------------------------------------------------------------|-------------------------------------------------------------------------------------------------------------------------------------------------|
|  CROMO CROMADO<br>C11N 21,80 |  BIANCO OPACO BLANCO MATE<br>C12N 24,00    |  NERO OPACO NEGRO MATE<br>C13N 24,00            |  MARMO BIANCO MÁRMOL BLANCO<br>C14N 94,20 |  MARMO NERO MÁRMOL NEGRO<br>C15N 94,20                     |
|  ORO DORADO<br>C16N 46,80    |  ORO SPAZZOLATO ORO SATINADO<br>C18N 51,50 |  NIKEL SPAZZOLATO NIQUEL SATINADO<br>C19N 36,10 |  CROMO NERO CROMO NEGRO<br>C110N 28,40    |  CROMO NERO SPAZZOLATO CROMO NEGRO SATINADO<br>C111N 36,10 |

#### Articolo necessario da ordinare separatamente

#### Artículo a pedir por separado

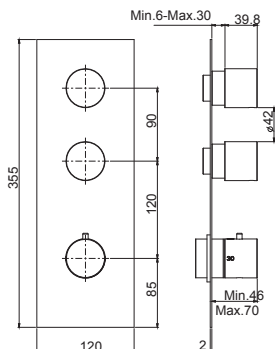
| Corpo da incasso | Cuerpo empotrado                                                                      | €             |
|------------------|---------------------------------------------------------------------------------------|---------------|
|                  |  | F2461 631,50  |
|                  |                                                                                       | F2461M 631,50 |



## F3869X2

### Miscelatore termostatico da incasso

- solo parte esterna
- installazione orizzontale o verticale
- n.2 rubinetti d'arresto
- maniglia graduata con blocco di sicurezza
- **corpo incasso da ordinare separatamente**



### Mezclador termostático empotrado

- sólo parte exterior
- instalación horizontal o vertical
- 2 llaves de paso
- maneta graduada con bloqueo de seguridad
- **parte empotrada a pedir por separado**



|           |           | €        |
|-----------|-----------|----------|
| F3869X2CR | <b>CR</b> | 515,40   |
| F3869X2SN | <b>SN</b> | 1.062,70 |
| F3869X2CN | <b>CN</b> | 827,20   |
| F3869X2CS | <b>CS</b> | 1.062,70 |
| F3869X2BS | <b>BS</b> | 827,20   |
| F3869X2NS | <b>NS</b> | 827,20   |
| F3869X2OR | <b>OR</b> | 1.273,30 |
| F3869X2OS | <b>OS</b> | 1.384,80 |
| F3869X2BR | <b>BR</b> | 1.062,70 |
| F3869X2RA | <b>RA</b> | 1.062,70 |

#### RICAMBI - RECAMBIOS



**F2042AF**  
€ 22,60



**F2471**  
€ 199,60

#### Articolo necessario da ordinare separatamente

**Corpo da incasso**

#### Artículo a pedir por separado

**Cuerpo empotrado**

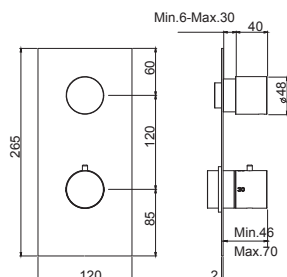


|        | €      |
|--------|--------|
| F2462  | 737,30 |
| F2462M | 737,30 |

## F3869X1

### Miscelatore termostatico da incasso

- installazione orizzontale o verticale
- solo parte esterna
- n.1 rubinetto d'arresto
- maniglia graduata con blocco di sicurezza
- **corpo incasso da ordinare separatamente**



### Mezclador termostático empotrado

- instalación horizontal o vertical
- sólo parte exterior
- llave de paso
- maneta graduada con bloqueo de seguridad
- **parte empotrada a pedir por separado**



|           |           | €        |
|-----------|-----------|----------|
| F3869X1CR | <b>CR</b> | 413,80   |
| F3869X1SN | <b>SN</b> | 853,30   |
| F3869X1CN | <b>CN</b> | 664,00   |
| F3869X1CS | <b>CS</b> | 853,30   |
| F3869X1BS | <b>BS</b> | 664,00   |
| F3869X1NS | <b>NS</b> | 664,00   |
| F3869X1OR | <b>OR</b> | 1.024,00 |
| F3869X1OS | <b>OS</b> | 1.111,90 |
| F3869X1BR | <b>BR</b> | 853,30   |
| F3869X1RA | <b>RA</b> | 853,30   |

#### RICAMBI - RECAMBIOS



**F2042AF**  
€ 22,60



**F2471**  
€ 199,60

#### Articolo necessario da ordinare separatamente

**Corpo da incasso**

#### Artículo a pedir por separado

**Cuerpo empotrado**



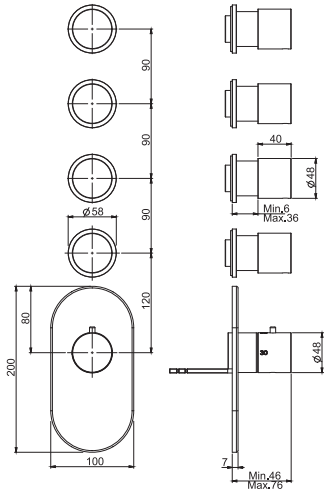
|        | €      |
|--------|--------|
| F2461  | 631,50 |
| F2461M | 631,50 |



### F3253X4

#### Miscelatore termostatico da incasso

- installazione orizzontale o verticale
- solo parte esterna
- n.4 rubinetti d'arresto
- maniglia graduata con blocco di sicurezza
- **corpo incasso da ordinare separatamente**



#### Mezclador termostático empotrado

- instalación horizontal o vertical
- sólo parte exterior
- 4 llaves de paso
- maneta graduada con bloqueo de seguridad
- **parte empotrada a pedir por separado**



€

|           |           |          |
|-----------|-----------|----------|
| F3253X4CR | <b>CR</b> | 631,90   |
| F3253X4SN | <b>SN</b> | 1.303,10 |
| F3253X4CN | <b>CN</b> | 1.026,90 |
| F3253X4CS | <b>CS</b> | 1.303,10 |
| F3253X4BS | <b>BS</b> | 1.026,90 |
| F3253X4NS | <b>NS</b> | 1.026,90 |
| F3253X4OR | <b>OR</b> | 1.564,10 |
| F3253X4OS | <b>OS</b> | 1.698,20 |
| F3253X4BR | <b>BR</b> | 1.303,10 |
| F3253X4RA | <b>RA</b> | 1.303,10 |

#### RICAMBI - RECAMBIOS



**F2042AF**  
€ 22,60



**F2471**  
€ 199,60

#### Articolo necessario da ordinare separatamente

#### Artículo a pedir por separado

#### Corpo da incasso

#### Cuerpo empotrado

€

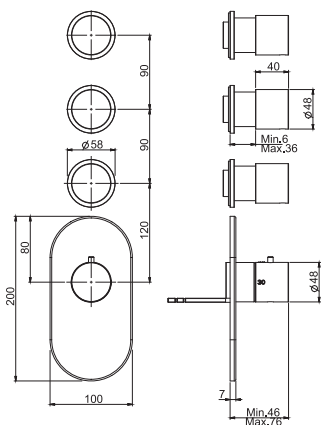


|        |        |
|--------|--------|
| F2464  | 948,80 |
| F2464M | 948,80 |

### F3253X3

#### Miscelatore termostatico da incasso

- installazione orizzontale o verticale
- solo parte esterna
- n.3 rubinetti d'arresto
- maniglia graduata con blocco di sicurezza
- **corpo incasso da ordinare separatamente**



#### Mezclador termostático empotrado

- instalación horizontal o vertical
- sólo parte exterior
- 3 llaves de paso
- maneta graduada con bloqueo de seguridad
- **parte empotrada a pedir por separado**



€

|           |           |          |
|-----------|-----------|----------|
| F3253X3CR | <b>CR</b> | 540,80   |
| F3253X3SN | <b>SN</b> | 1.115,40 |
| F3253X3CN | <b>CN</b> | 878,70   |
| F3253X3CS | <b>CS</b> | 1.115,40 |
| F3253X3BS | <b>BS</b> | 878,70   |
| F3253X3NS | <b>NS</b> | 878,70   |
| F3253X3OR | <b>OR</b> | 1.338,30 |
| F3253X3OS | <b>OS</b> | 1.453,20 |
| F3253X3BR | <b>BR</b> | 1.115,40 |
| F3253X3RA | <b>RA</b> | 1.115,40 |

#### RICAMBI - RECAMBIOS



**F2042AF**  
€ 22,60



**F2471**  
€ 199,60

#### Articolo necessario da ordinare separatamente

#### Artículo a pedir por separado

#### Corpo da incasso

#### Cuerpo empotrado

€



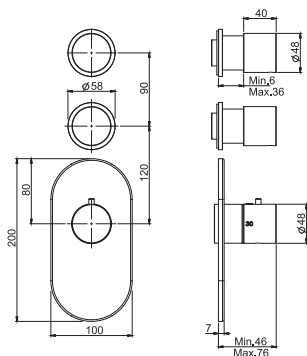
|        |        |
|--------|--------|
| F2463  | 843,40 |
| F2463M | 843,40 |



## F3253X2

### Miscelatore termostatico da incasso

- installazione orizzontale o verticale
- solo parte esterna
- n.2 rubinetti d'arresto
- maniglia graduata con blocco di sicurezza
- **corpo incasso da ordinare separatamente**



### Mezclador termostático empotrado

- instalación horizontal o vertical
- sólo parte exterior
- 2 llaves de paso
- maneta graduada con bloqueo de seguridad
- **parte empotrada a pedir por separado**



|           |           | €        |
|-----------|-----------|----------|
| F3253X2CR | <b>CR</b> | 449,40   |
| F3253X2SN | <b>SN</b> | 926,90   |
| F3253X2CN | <b>CN</b> | 730,40   |
| F3253X2CS | <b>CS</b> | 926,90   |
| F3253X2BS | <b>BS</b> | 730,40   |
| F3253X2NS | <b>NS</b> | 730,40   |
| F3253X2OR | <b>OR</b> | 1.112,30 |
| F3253X2OS | <b>OS</b> | 1.207,80 |
| F3253X2BR | <b>BR</b> | 926,90   |
| F3253X2RA | <b>RA</b> | 926,90   |

#### RICAMBI - RECAMBIOS



**F2042AF**  
€ 22,60



**F2471**  
€ 199,60

#### Articolo necessario da ordinare separatamente

Corpo da incasso

#### Artículo a pedir por separado

Cuerpo empotrado

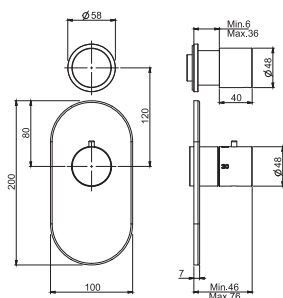


|        | €      |
|--------|--------|
| F2462  | 737,30 |
| F2462M | 737,30 |

## F3253X1

### Miscelatore termostatico da incasso

- installazione orizzontale o verticale
- solo parte esterna
- n.1 rubinetto d'arresto
- maniglia graduata con blocco di sicurezza
- **corpo incasso da ordinare separatamente**



### Mezclador termostático empotrado

- instalación horizontal o vertical
- sólo parte exterior
- llave de paso
- maneta graduada con bloqueo de seguridad
- **parte empotrada a pedir por separado**



|           |           | €      |
|-----------|-----------|--------|
| F3253X1CR | <b>CR</b> | 358,10 |
| F3253X1SN | <b>SN</b> | 738,50 |
| F3253X1CN | <b>CN</b> | 581,90 |
| F3253X1CS | <b>CS</b> | 738,50 |
| F3253X1BS | <b>BS</b> | 581,90 |
| F3253X1NS | <b>NS</b> | 581,90 |
| F3253X1OR | <b>OR</b> | 886,20 |
| F3253X1OS | <b>OS</b> | 962,40 |
| F3253X1BR | <b>BR</b> | 738,50 |
| F3253X1RA | <b>RA</b> | 738,50 |

#### RICAMBI - RECAMBIOS



**F2042AF**  
€ 22,60



**F2471**  
€ 199,60

#### Articolo necessario da ordinare separatamente

Corpo da incasso

#### Artículo a pedir por separado

Cuerpo empotrado



|        | €      |
|--------|--------|
| F2461  | 631,50 |
| F2461M | 631,50 |

### F3513X4

#### Miscelatore termostatico da incasso

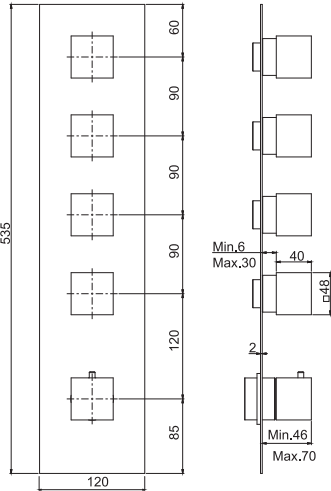
- installazione orizzontale o verticale
- solo parte esterna
- n.4 rubinetti d'arresto
- maniglia graduata con blocco di sicurezza
- **corpo incasso da ordinare separatamente**

#### Mezclador termostático empotrado

- instalación horizontal o vertical
- sólo parte exterior
- 4 llaves de paso
- maneta graduada con bloqueo de seguridad
- **parte empotrada a pedir por separado**

€

|           |           |          |
|-----------|-----------|----------|
| F3513X4CR | <b>CR</b> | 807,40   |
| F3513X4SN | <b>SN</b> | 1.665,00 |
| F3513X4CN | <b>CN</b> | 1.312,00 |
| F3513X4CS | <b>CS</b> | 1.665,10 |
| F3513X4BS | <b>BS</b> | 1.312,00 |
| F3513X4NS | <b>NS</b> | 1.312,00 |
| F3513X4OR | <b>OR</b> | 1.998,20 |
| F3513X4OS | <b>OS</b> | 2.169,70 |
| F3513X4BR | <b>BR</b> | 1.665,10 |
| F3513X4RA | <b>RA</b> | 1.665,10 |



#### RICAMBI - RECAMBIOS



**F2042AF**  
€ 22,60



**F2471**  
€ 199,60

#### Articolo necessario da ordinare separatamente

#### Artículo a pedir por separado

Corpo da incasso

Cuerpo empotrado

€



|        |        |
|--------|--------|
| F2464  | 948,80 |
| F2464M | 948,80 |

### F3513X3

#### Miscelatore termostatico da incasso

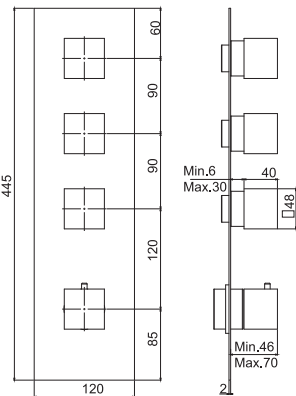
- installazione orizzontale o verticale
- solo parte esterna
- n.3 rubinetti d'arresto
- maniglia graduata con blocco di sicurezza
- **corpo incasso da ordinare separatamente**

#### Mezclador termostático empotrado

- instalación horizontal o vertical
- sólo parte exterior
- 3 llaves de paso
- maneta graduada con bloqueo de seguridad
- **parte empotrada a pedir por separado**

€

|           |           |          |
|-----------|-----------|----------|
| F3513X3CR | <b>CR</b> | 685,80   |
| F3513X3SN | <b>SN</b> | 1.414,30 |
| F3513X3CN | <b>CN</b> | 1.114,10 |
| F3513X3CS | <b>CS</b> | 1.414,30 |
| F3513X3BS | <b>BS</b> | 1.114,10 |
| F3513X3NS | <b>NS</b> | 1.114,10 |
| F3513X3OR | <b>OR</b> | 1.697,10 |
| F3513X3OS | <b>OS</b> | 1.842,60 |
| F3513X3BR | <b>BR</b> | 1.414,30 |
| F3513X3RA | <b>RA</b> | 1.414,30 |



6



3,6 kg



19 x 38 x 9 cm

#### RICAMBI - RECAMBIOS



**F2042AF**  
€ 22,60



**F2471**  
€ 199,60

#### Articolo necessario da ordinare separatamente

#### Artículo a pedir por separado

Corpo da incasso

Cuerpo empotrado

€

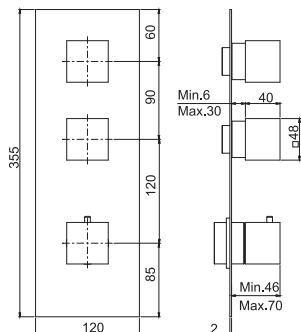


|        |        |
|--------|--------|
| F2463  | 843,40 |
| F2463M | 843,40 |

## F3513X2

### Miscelatore termostatico da incasso

- installazione orizzontale o verticale
- solo parte esterna
- n.2 rubinetti d'arresto
- maniglia graduata con blocco di sicurezza
- **corpo incasso da ordinare separatamente**



### Mezclador termostático empotrado

- instalación horizontal o vertical
- sólo parte exterior
- 2 llaves de paso
- maneta graduada con bloqueo de seguridad
- **parte empotrada a pedir por separado**



|           |           | €        |
|-----------|-----------|----------|
| F3513X2CR | <b>CR</b> | 564,10   |
| F3513X2SN | <b>SN</b> | 1.163,50 |
| F3513X2CN | <b>CN</b> | 916,60   |
| F3513X2CS | <b>CS</b> | 1.163,50 |
| F3513X2BS | <b>BS</b> | 916,60   |
| F3513X2NS | <b>NS</b> | 916,60   |
| F3513X2OR | <b>OR</b> | 1.395,90 |
| F3513X2OS | <b>OS</b> | 1.515,90 |
| F3513X2BR | <b>BR</b> | 1.163,50 |
| F3513X2RA | <b>RA</b> | 1.163,50 |



6



3,2 kg



19 x 38 x 9 cm

RICAMBI - RECAMBIOS



**F2042AF**  
€ 22,60



**F2471**  
€ 199,60

### Articolo necessario da ordinare separatamente

Corpo da incasso

### Artículo a pedir por separado

Cuerpo empotrado

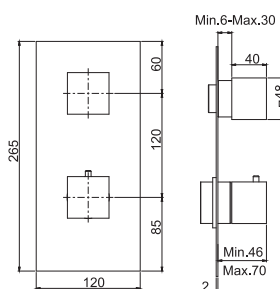


|        | €      |
|--------|--------|
| F2462  | 737,30 |
| F2462M | 737,30 |

## F3513X1

### Miscelatore termostatico da incasso

- solo parte esterna
- installazione orizzontale o verticale
- n.1 rubinetto d'arresto
- maniglia graduata con blocco di sicurezza
- **corpo incasso da ordinare separatamente**



### Mezclador termostático empotrado

- sólo parte exterior
- instalación horizontal o vertical
- llave de paso
- maneta graduada con bloqueo de seguridad
- **parte empotrada a pedir por separado**



|           |           | €        |
|-----------|-----------|----------|
| F3513X1CR | <b>CR</b> | 442,30   |
| F3513X1SN | <b>SN</b> | 912,30   |
| F3513X1CN | <b>CN</b> | 718,90   |
| F3513X1CS | <b>CS</b> | 912,30   |
| F3513X1BS | <b>BS</b> | 718,90   |
| F3513X1NS | <b>NS</b> | 718,90   |
| F3513X1OR | <b>OR</b> | 1.094,70 |
| F3513X1OS | <b>OS</b> | 1.188,80 |
| F3513X1BR | <b>BR</b> | 912,30   |
| F3513X1RA | <b>RA</b> | 912,30   |

RICAMBI - RECAMBIOS



**F2042AF**  
€ 22,60



**F2471**  
€ 199,60

### Articolo necessario da ordinare separatamente

Corpo da incasso

### Artículo a pedir por separado

Cuerpo empotrado

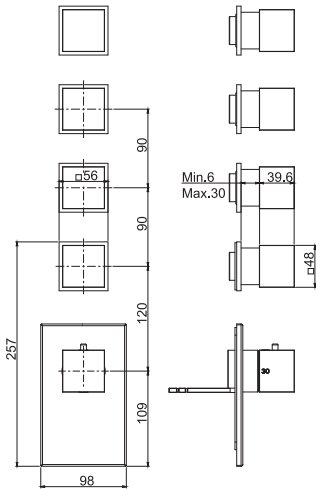


|        | €      |
|--------|--------|
| F2461  | 631,50 |
| F2461M | 631,50 |

### F3973X4

#### Miscelatore termostatico da incasso

- installazione orizzontale o verticale
- solo parte esterna
- n.4 rubinetti d'arresto
- maniglia graduata con blocco di sicurezza
- **corpo incasso da ordinare separatamente**



#### Mezclador termostático empotrado

- instalación horizontal o vertical
- sólo parte exterior
- 4 llaves de paso
- maneta graduada con bloqueo de seguridad
- **parte empotrada a pedir por separado**



€

|           |           |          |
|-----------|-----------|----------|
| F3973X4CR | <b>CR</b> | 781,40   |
| F3973X4SN | <b>SN</b> | 1.611,60 |
| F3973X4CN | <b>CN</b> | 1.269,80 |
| F3973X4CS | <b>CS</b> | 1.611,60 |
| F3973X4BS | <b>BS</b> | 1.269,80 |
| F3973X4NS | <b>NS</b> | 1.269,80 |
| F3973X4OR | <b>OR</b> | 1.934,40 |
| F3973X4OS | <b>OS</b> | 2.099,90 |
| F3973X4BR | <b>BR</b> | 1.611,60 |
| F3973X4RA | <b>RA</b> | 1.611,60 |

#### RICAMBI - RECAMBIOS



**F2042AF**  
€ 22,60



**F2471**  
€ 199,60

#### Articolo necessario da ordinare separatamente

#### Artículo a pedir por separado

#### Corpo da incasso

#### Cuerpo empotrado

€

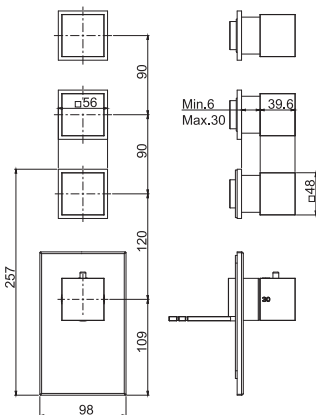


|        |        |
|--------|--------|
| F2464  | 948,80 |
| F2464M | 948,80 |

### F3973X3

#### Miscelatore termostatico da incasso

- installazione orizzontale o verticale
- solo parte esterna
- n.3 rubinetti d'arresto
- maniglia graduata con blocco di sicurezza
- **corpo incasso da ordinare separatamente**



#### Mezclador termostático empotrado

- instalación horizontal o vertical
- sólo parte exterior
- 3 llaves de paso
- maneta graduada con bloqueo de seguridad
- **parte empotrada a pedir por separado**



€

|           |           |          |
|-----------|-----------|----------|
| F3973X3CR | <b>CR</b> | 665,10   |
| F3973X3SN | <b>SN</b> | 1.371,50 |
| F3973X3CN | <b>CN</b> | 1.080,70 |
| F3973X3CS | <b>CS</b> | 1.371,50 |
| F3973X3BS | <b>BS</b> | 1.080,70 |
| F3973X3NS | <b>NS</b> | 1.080,70 |
| F3973X3OR | <b>OR</b> | 1.645,50 |
| F3973X3OS | <b>OS</b> | 1.787,30 |
| F3973X3BR | <b>BR</b> | 1.371,50 |
| F3973X3RA | <b>RA</b> | 1.371,50 |

#### RICAMBI - RECAMBIOS



**F2042AF**  
€ 22,60



**F2471**  
€ 199,60

#### Articolo necessario da ordinare separatamente

#### Artículo a pedir por separado

#### Corpo da incasso

#### Cuerpo empotrado

€

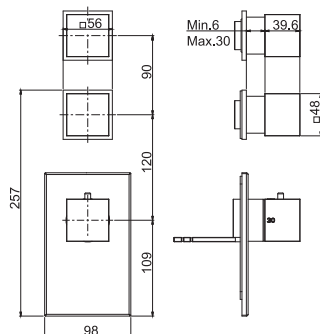


|        |        |
|--------|--------|
| F2463  | 843,40 |
| F2463M | 843,40 |

## F3973X2

### Miscelatore termostatico da incasso

- installazione orizzontale o verticale
- solo parte esterna
- n.2 rubinetti d'arresto
- maniglia graduata con blocco di sicurezza
- **corpo incasso da ordinare separatamente**



### Mezclador termostático empotrado

- instalación horizontal o vertical
- sólo parte exterior
- 2 llaves de paso
- maneta graduada con bloqueo de seguridad
- **parte empotrada a pedir por separado**



|           |           | €        |
|-----------|-----------|----------|
| F3973X2CR | <b>CR</b> | 548,20   |
| F3973X2SN | <b>SN</b> | 1.130,80 |
| F3973X2CN | <b>CN</b> | 890,80   |
| F3973X2CS | <b>CS</b> | 1.130,80 |
| F3973X2BS | <b>BS</b> | 890,80   |
| F3973X2NS | <b>NS</b> | 890,80   |
| F3973X2OR | <b>OR</b> | 1.357,10 |
| F3973X2OS | <b>OS</b> | 1.473,30 |
| F3973X2BR | <b>BR</b> | 1.130,80 |
| F3973X2RA | <b>RA</b> | 1.130,80 |

#### RICAMBI - RECAMBIOS



**F2042AF**  
€ 22,60



**F2471**  
€ 199,60

#### Articolo necessario da ordinare separatamente

**Corpo da incasso**

#### Artículo a pedir por separado

**Cuerpo empotrado**

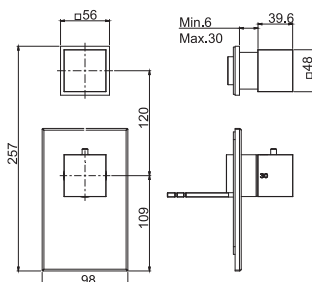


|        | €      |
|--------|--------|
| F2462  | 737,30 |
| F2462M | 737,30 |

## F3973X1

### Miscelatore termostatico da incasso

- solo parte esterna
- installazione orizzontale o verticale
- n.1 rubinetto d'arresto
- maniglia graduata con blocco di sicurezza
- **corpo incasso da ordinare separatamente**



### Mezclador termostático empotrado

- sólo parte exterior
- instalación horizontal o vertical
- llave de paso
- maneta graduada con bloqueo de seguridad
- **parte empotrada a pedir por separado**



|           |           | €        |
|-----------|-----------|----------|
| F3973X1CR | <b>CR</b> | 431,80   |
| F3973X1SN | <b>SN</b> | 890,40   |
| F3973X1CN | <b>CN</b> | 701,50   |
| F3973X1CS | <b>CS</b> | 890,40   |
| F3973X1BS | <b>BS</b> | 701,50   |
| F3973X1NS | <b>NS</b> | 701,50   |
| F3973X1OR | <b>OR</b> | 1.068,40 |
| F3973X1OS | <b>OS</b> | 1.160,40 |
| F3973X1BR | <b>BR</b> | 890,40   |
| F3973X1RA | <b>RA</b> | 890,40   |

#### RICAMBI - RECAMBIOS



**F2042AF**  
€ 22,60



**F2471**  
€ 199,60

#### Articolo necessario da ordinare separatamente

**Corpo da incasso**

#### Artículo a pedir por separado

**Cuerpo empotrado**



|        | €      |
|--------|--------|
| F2461  | 631,50 |
| F2461M | 631,50 |

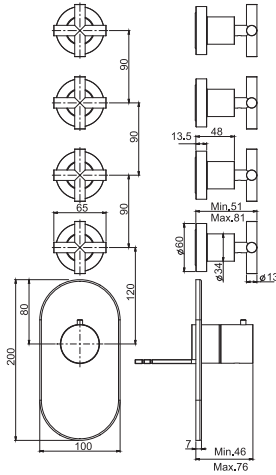
### F5333X4

#### Miscelatore termostatico da incasso Maxima

- n.4 rubinetti d'arresto
- maniglia graduata con blocco di sicurezza
- solo parte esterna
- installazione orizzontale o verticale
- **corpo incasso da ordinare separatamente**

#### Mezclador termostático empotrado Maxima

- 4 llaves de paso
- maneta graduada con bloqueo de seguridad
- sólo parte exterior
- instalación horizontal o vertical
- **parte empotrada a pedir por separado**



|           |           | €        |
|-----------|-----------|----------|
| F5333X4CR | <b>CR</b> | 784,90   |
| F5333X4SN | <b>SN</b> | 1.294,80 |
| F5333X4CN | <b>CN</b> | 1.020,30 |
| F5333X4CS | <b>CS</b> | 1.294,80 |
| F5333X4BS | <b>BS</b> | 1.020,30 |
| F5333X4NS | <b>NS</b> | 1.020,30 |

#### RICAMBI - RECAMBIOS



**F2042AF**  
€ 22,60



**F2471**  
€ 199,60

#### Articolo necessario da ordinare separatamente

#### Artículo a pedir por separado

Corpo da incasso

Cuerpo empotrado



|        | €      |
|--------|--------|
| F2464  | 948,80 |
| F2464M | 948,80 |

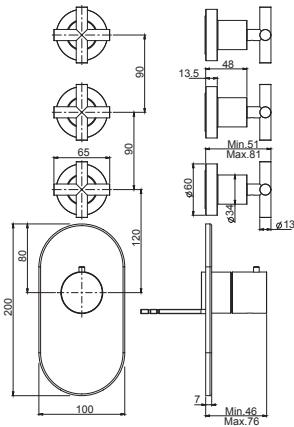
### F5333X3

#### Miscelatore termostatico da incasso Maxima

- n.3 rubinetti d'arresto
- maniglia graduata con blocco di sicurezza
- solo parte esterna
- installazione orizzontale o verticale
- **corpo incasso da ordinare separatamente**

#### Mezclador termostático empotrado Maxima

- 3 llaves de paso
- maneta graduada con bloqueo de seguridad
- sólo parte exterior
- instalación horizontal o vertical
- **parte empotrada a pedir por separado**



|           |           | €        |
|-----------|-----------|----------|
| F5333X3CR | <b>CR</b> | 670,90   |
| F5333X3SN | <b>SN</b> | 1.106,80 |
| F5333X3CN | <b>CN</b> | 939,80   |
| F5333X3CS | <b>CS</b> | 1.106,80 |
| F5333X3BS | <b>BS</b> | 939,80   |
| F5333X3NS | <b>NS</b> | 939,80   |

#### RICAMBI - RECAMBIOS



**F2042AF**  
€ 22,60



**F2471**  
€ 199,60

#### Articolo necessario da ordinare separatamente

#### Artículo a pedir por separado

Corpo da incasso

Cuerpo empotrado

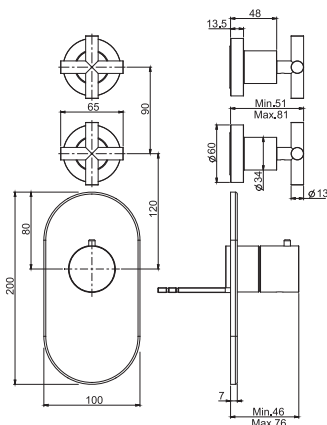


|        | €      |
|--------|--------|
| F2463  | 843,40 |
| F2463M | 843,40 |

## F5333X2

### Miscelatore termostatico da incasso Maxima

- n.2 rubinetti d'arresto
- maniglia graduata con blocco di sicurezza
- solo parte esterna
- installazione orizzontale o verticale
- **corpo incasso da ordinare separatamente**



### Mezclador termostático empotrado Maxima

- 2 llaves de paso
- maneta graduada con bloqueo de seguridad
- sólo parte exterior
- instalación horizontal o vertical
- **parte empotrada a pedir por separado**



€

|           |           |        |
|-----------|-----------|--------|
| F5333X2CR | <b>CR</b> | 556,80 |
| F5333X2SN | <b>SN</b> | 918,60 |
| F5333X2CN | <b>CN</b> | 780,10 |
| F5333X2CS | <b>CS</b> | 918,60 |
| F5333X2BS | <b>BS</b> | 780,10 |
| F5333X2NS | <b>NS</b> | 780,10 |

#### RICAMBI - RECAMBIOS



#### Articolo necessario da ordinare separatamente

Corpo da incasso

#### Artículo a pedir por separado

Cuerpo empotrado

€

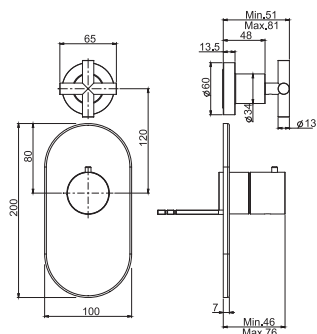


|        |        |
|--------|--------|
| F2462  | 737,30 |
| F2462M | 737,30 |

## F5333X1

### Miscelatore termostatico da incasso Maxima

- n.1 rubinetto d'arresto
- maniglia graduata con blocco di sicurezza
- solo parte esterna
- installazione orizzontale o verticale
- **corpo incasso da ordinare separatamente**



### Mezclador termostático empotrado Maxima

- llave de paso
- maneta graduada con bloqueo de seguridad
- sólo parte exterior
- instalación horizontal o vertical
- **parte empotrada a pedir por separado**



€

|           |           |        |
|-----------|-----------|--------|
| F5333X1CR | <b>CR</b> | 442,80 |
| F5333X1SN | <b>SN</b> | 730,60 |
| F5333X1CN | <b>CN</b> | 620,40 |
| F5333X1CS | <b>CS</b> | 730,60 |
| F5333X1BS | <b>BS</b> | 620,40 |
| F5333X1NS | <b>NS</b> | 620,40 |

#### RICAMBI - RECAMBIOS



#### Articolo necessario da ordinare separatamente

Corpo da incasso

#### Artículo a pedir por separado

Cuerpo empotrado

€



|        |        |
|--------|--------|
| F2461  | 631,50 |
| F2461M | 631,50 |

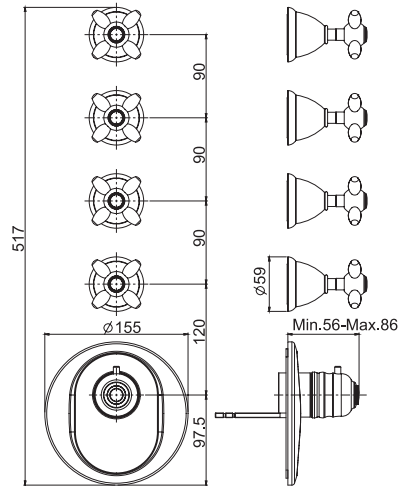
### F5043X4

#### Miscelatore termostatico da incasso

- installazione orizzontale o verticale
- solo parte esterna
- n.4 rubinetti d'arresto
- maniglia graduata con blocco di sicurezza
- **corpo incasso da ordinare separatamente**

#### Mezclador termostático empotrado

- instalación horizontal o vertical
- sólo parte exterior
- 4 llaves de paso
- maneta graduada con bloqueo de seguridad
- **parte empotrada a pedir por separado**



|           |           | €        |
|-----------|-----------|----------|
| F5043X4CR | <b>CR</b> | 713,70   |
| F5043X4SN | <b>SN</b> | 1.177,80 |
| F5043X4OR | <b>OR</b> | 1.413,50 |
| F5043X4OS | <b>OS</b> | 1.534,70 |
| F5043X4BR | <b>BR</b> | 1.177,80 |
| F5043X4RA | <b>RA</b> | 1.177,80 |

#### RICAMBI - RECAMBIOS



F2042AF  
€ 22,60



F2471  
€ 199,60

#### Articolo necessario da ordinare separatamente

#### Artículo a pedir por separado

Corpo da incasso

Cuerpo empotrado



|        | €      |
|--------|--------|
| F2464  | 948,80 |
| F2464M | 948,80 |

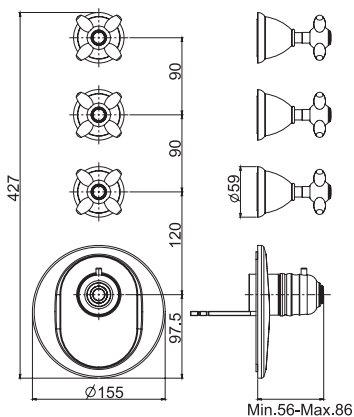
### F5043X3

#### Miscelatore termostatico da incasso

- installazione orizzontale o verticale
- solo parte esterna
- n.3 rubinetti d'arresto
- maniglia graduata con blocco di sicurezza
- **corpo incasso da ordinare separatamente**

#### Mezclador termostático empotrado

- instalación horizontal o vertical
- sólo parte exterior
- 3 llaves de paso
- maneta graduada con bloqueo de seguridad
- **parte empotrada a pedir por separado**



|           |           | €        |
|-----------|-----------|----------|
| F5043X3CR | <b>CR</b> | 600,00   |
| F5043X3SN | <b>SN</b> | 989,60   |
| F5043X3OR | <b>OR</b> | 1.187,70 |
| F5043X3OS | <b>OS</b> | 1.289,80 |
| F5043X3BR | <b>BR</b> | 989,60   |
| F5043X3RA | <b>RA</b> | 989,60   |

#### RICAMBI - RECAMBIOS



F2042AF  
€ 22,60



F2471  
€ 199,60

#### Articolo necessario da ordinare separatamente

#### Artículo a pedir por separado

Corpo da incasso

Cuerpo empotrado



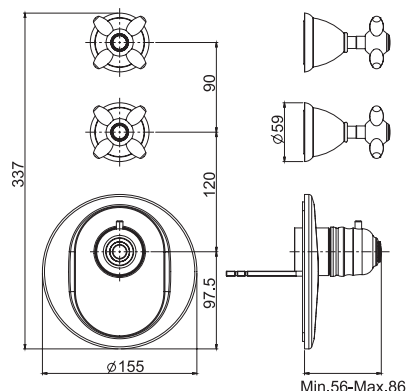
|        | €      |
|--------|--------|
| F2463  | 843,40 |
| F2463M | 843,40 |



## F5043X2

### Miscelatore termostatico da incasso

- installazione orizzontale o verticale
- solo parte esterna
- n.2 rubinetti d'arresto
- maniglia graduata con blocco di sicurezza
- **corpo incasso da ordinare separatamente**



### Mezclador termostático empotrado

- instalación horizontal o vertical
- sólo parte exterior
- 2 llaves de paso
- maneta graduada con bloqueo de seguridad
- **parte empotrada a pedir por separado**



€

|           |           |          |
|-----------|-----------|----------|
| F5043X2CR | <b>CR</b> | 485,60   |
| F5043X2SN | <b>SN</b> | 801,40   |
| F5043X2OR | <b>OR</b> | 961,70   |
| F5043X2OS | <b>OS</b> | 1.044,30 |
| F5043X2BR | <b>BR</b> | 801,40   |
| F5043X2RA | <b>RA</b> | 801,40   |

#### RICAMBI - RECAMBIOS



#### Articolo necessario da ordinare separatamente

Corpo da incasso

#### Artículo a pedir por separado

Cuerpo empotrado

€

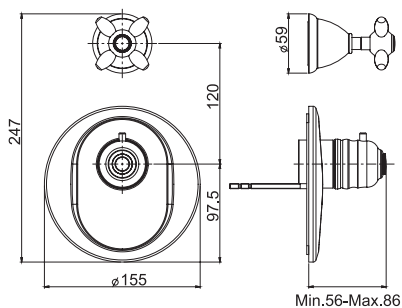


|        |        |
|--------|--------|
| F2462  | 737,30 |
| F2462M | 737,30 |

## F5043X1

### Miscelatore termostatico da incasso

- installazione orizzontale o verticale
- solo parte esterna
- n.1 rubinetto d'arresto
- maniglia graduata con blocco di sicurezza
- **corpo incasso da ordinare separatamente**



### Mezclador termostático empotrado

- instalación horizontal o vertical
- sólo parte exterior
- llave de paso
- maneta graduada con bloqueo de seguridad
- **parte empotrada a pedir por separado**



€

|           |           |        |
|-----------|-----------|--------|
| F5043X1CR | <b>CR</b> | 371,60 |
| F5043X1SN | <b>SN</b> | 613,20 |
| F5043X1OR | <b>OR</b> | 735,80 |
| F5043X1OS | <b>OS</b> | 799,00 |
| F5043X1BR | <b>BR</b> | 613,20 |
| F5043X1RA | <b>RA</b> | 613,20 |

#### RICAMBI - RECAMBIOS



#### Articolo necessario da ordinare separatamente

Corpo da incasso

#### Artículo a pedir por separado

Cuerpo empotrado

€



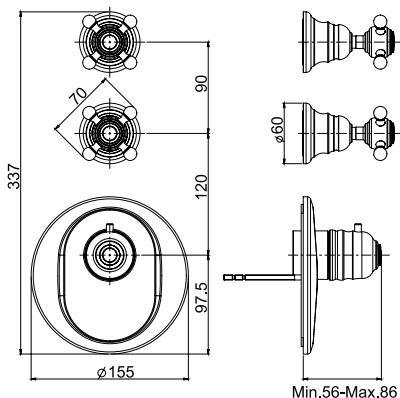
|        |        |
|--------|--------|
| F2461  | 631,50 |
| F2461M | 631,50 |



## F5113X2

### Miscelatore termostatico da incasso

- installazione orizzontale o verticale
- solo parte esterna
- n.2 rubinetti d'arresto
- maniglia graduata con blocco di sicurezza
- **corpo incasso da ordinare separatamente**



### Mezclador termostático empotrado

- instalación horizontal o vertical
- sólo parte exterior
- 2 llaves de paso
- maneta graduada con bloqueo de seguridad
- **parte empotrada a pedir por separado**



|           |           | €        |
|-----------|-----------|----------|
| F5113X2CR | <b>CR</b> | 568,50   |
| F5113X2SN | <b>SN</b> | 938,00   |
| F5113X2OR | <b>OR</b> | 1.125,50 |
| F5113X2OS | <b>OS</b> | 1.222,20 |
| F5113X2BR | <b>BR</b> | 938,00   |
| F5113X2RA | <b>RA</b> | 938,00   |

#### RICAMBI - RECAMBIOS



#### Articolo necessario da ordinare separatamente

Corpo da incasso

#### Artículo a pedir por separado

Cuerpo empotrado

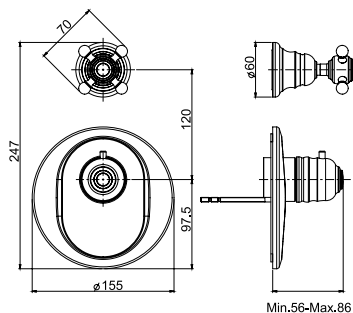


|        | €      |
|--------|--------|
| F2462  | 737,30 |
| F2462M | 737,30 |

## F5113X1

### Miscelatore termostatico da incasso

- installazione orizzontale o verticale
- solo parte esterna
- n.1 rubinetto d'arresto
- maniglia graduata con blocco di sicurezza
- **corpo incasso da ordinare separatamente**



### Mezclador termostático empotrado

- instalación horizontal o vertical
- sólo parte exterior
- llave de paso
- maneta graduada con bloqueo de seguridad
- **parte empotrada a pedir por separado**



|           |           | €      |
|-----------|-----------|--------|
| F5113X1CR | <b>CR</b> | 425,00 |
| F5113X1SN | <b>SN</b> | 701,20 |
| F5113X1OR | <b>OR</b> | 841,50 |
| F5113X1OS | <b>OS</b> | 913,80 |
| F5113X1BR | <b>BR</b> | 701,20 |
| F5113X1RA | <b>RA</b> | 701,20 |

#### RICAMBI - RECAMBIOS



#### Articolo necessario da ordinare separatamente

Corpo da incasso

#### Artículo a pedir por separado

Cuerpo empotrado

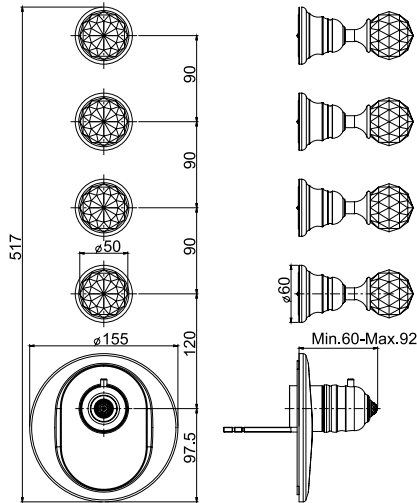


|        | €      |
|--------|--------|
| F2461  | 631,50 |
| F2461M | 631,50 |

### F5113X4C

#### Miscelatore termostatico da incasso

- installazione orizzontale o verticale
- solo parte esterna
- n.4 rubinetti d'arresto
- maniglia graduata con blocco di sicurezza
- **corpo incasso da ordinare separatamente**



#### Mezclador termostático empotrado

- instalación horizontal o vertical
- sólo parte exterior
- 4 llaves de paso
- maneta graduada con bloqueo de seguridad
- **parte empotrada a pedir por separado**



€

|            |           |          |
|------------|-----------|----------|
| F5113X4CCR | <b>CR</b> | 1.351,00 |
| F5113X4CSN | <b>SN</b> | 1.876,50 |
| F5113X4COR | <b>OR</b> | 2.197,70 |
| F5113X4COS | <b>OS</b> | 2.904,80 |
| F5113X4CBR | <b>BR</b> | 1.876,50 |
| F5113X4CRA | <b>RA</b> | 1.876,50 |

#### RICAMBI - RECAMBIOS

 **F2042AF**  
€ 22,60

 **F2471**  
€ 199,60

#### Articolo necessario da ordinare separatamente

Corpo da incasso

#### Artículo a pedir por separado

Cuerpo empotrado

€

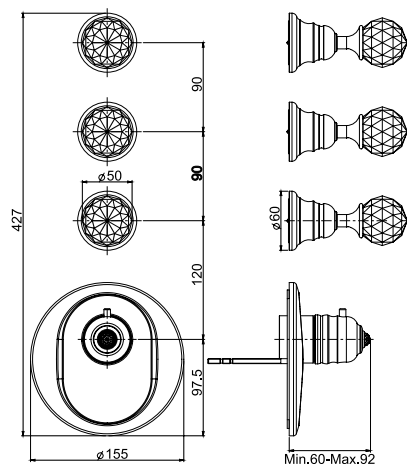


|        |        |
|--------|--------|
| F2464  | 948,80 |
| F2464M | 948,80 |

### F5113X3C

#### Miscelatore termostatico da incasso

- installazione orizzontale o verticale
- solo parte esterna
- n.3 rubinetti d'arresto
- maniglia graduata con blocco di sicurezza
- **corpo incasso da ordinare separatamente**



#### Mezclador termostático empotrado

- instalación horizontal o vertical
- sólo parte exterior
- 3 llaves de paso
- maneta graduada con bloqueo de seguridad
- **parte empotrada a pedir por separado**



€

|            |           |          |
|------------|-----------|----------|
| F5113X3CCR | <b>CR</b> | 1.103,70 |
| F5113X3CSN | <b>SN</b> | 1.556,80 |
| F5113X3COR | <b>OR</b> | 1.827,20 |
| F5113X3COS | <b>OS</b> | 2.372,80 |
| F5113X3CBR | <b>BR</b> | 1.556,80 |
| F5113X3CRA | <b>RA</b> | 1.556,80 |

#### RICAMBI - RECAMBIOS

 **F2042AF**  
€ 22,60

 **F2471**  
€ 199,60

#### Articolo necessario da ordinare separatamente

Corpo da incasso

#### Artículo a pedir por separado

Cuerpo empotrado

€

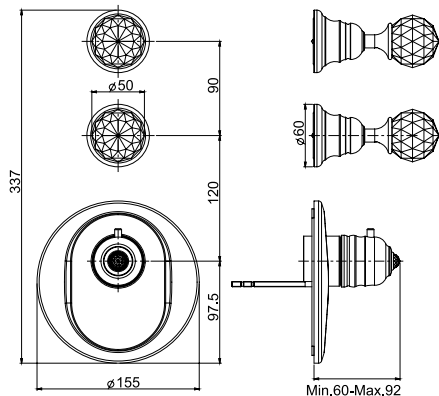


|        |        |
|--------|--------|
| F2463  | 843,40 |
| F2463M | 843,40 |

## F5113X2C

### Miscelatore termostatico da incasso

- installazione orizzontale o verticale
- solo parte esterna
- n.2 rubinetti d'arresto
- maniglia graduata con blocco di sicurezza
- **corpo incasso da ordinare separatamente**



### Mezclador termostático empotrado

- instalación horizontal o vertical
- sólo parte exterior
- 2 llaves de paso
- maneta graduada con bloqueo de seguridad
- **parte empotrada a pedir por separado**



€

|            |           |          |
|------------|-----------|----------|
| F5113X2CCR | <b>CR</b> | 839,70   |
| F5113X2CSN | <b>SN</b> | 1.209,20 |
| F5113X2COR | <b>OR</b> | 1.412,10 |
| F5113X2COS | <b>OS</b> | 1.805,30 |
| F5113X2CBR | <b>BR</b> | 1.209,20 |
| F5113X2CRA | <b>RA</b> | 1.209,20 |

#### RICAMBI - RECAMBIOS



#### Articolo necessario da ordinare separatamente

Corpo da incasso

#### Artículo a pedir por separado

Cuerpo empotrado

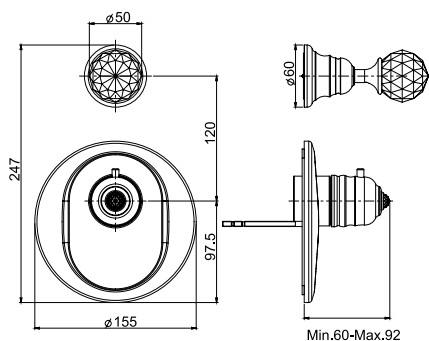


|        |  | €      |
|--------|--|--------|
| F2462  |  | 737,30 |
| F2462M |  | 737,30 |

## F5113X1C

### Miscelatore termostatico da incasso

- installazione orizzontale o verticale
- solo parte esterna
- n.1 rubinetto d'arresto
- maniglia graduata con blocco di sicurezza
- **corpo incasso da ordinare separatamente**



### Mezclador termostático empotrado

- instalación horizontal o vertical
- sólo parte exterior
- llave de paso
- maneta graduada con bloqueo de seguridad
- **parte empotrada a pedir por separado**



€

|            |           |          |
|------------|-----------|----------|
| F5113X1CCR | <b>CR</b> | 560,60   |
| F5113X1CSN | <b>SN</b> | 836,60   |
| F5113X1COR | <b>OR</b> | 983,80   |
| F5113X1COS | <b>OS</b> | 1.205,30 |
| F5113X1CBR | <b>BR</b> | 836,60   |
| F5113X1CRA | <b>RA</b> | 836,60   |

#### RICAMBI - RECAMBIOS



#### Articolo necessario da ordinare separatamente

Corpo da incasso

#### Artículo a pedir por separado

Cuerpo empotrado

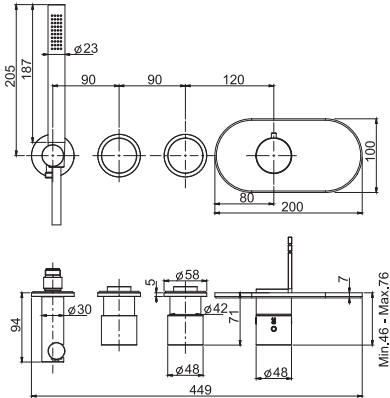


|        |  | €      |
|--------|--|--------|
| F2461  |  | 631,50 |
| F2461M |  | 631,50 |

### F3188X2

#### Gruppo incasso vasca/doccia termostatico due uscite

- n.2 rubinetti d'arresto
- supporto doccia con presa acqua
- doccia in ABS con ugelli anticalcare
- installazione orizzontale
- flessibile Chromalux 1500 mm
- **corpo incasso da ordinare separatamente**



#### Batería para ducha/bañera empotrada dos salidas

- 2 llaves de paso
- toma de agua para ducha mural
- ducha en ABS con boquillas anti-cal
- instalación horizontal
- flexo cromalux 1500 mm
- **parte empotrada a pedir por separado**



€

|           |           |          |
|-----------|-----------|----------|
| F3188X2CR | <b>CR</b> | 736,00   |
| F3188X2SN | <b>SN</b> | 1.214,20 |
| F3188X2CN | <b>CN</b> | 1.031,10 |
| F3188X2CS | <b>CS</b> | 1.214,20 |
| F3188X2BS | <b>BS</b> | 1.031,10 |
| F3188X2NS | <b>NS</b> | 1.031,10 |
| F3188X2OR | <b>OR</b> | 1.457,20 |
| F3188X2OS | <b>OS</b> | 1.582,30 |

#### RICAMBI - RECAMBIOS



**F2042AF**  
€ 22,60



**F2471**  
€ 199,60

#### Articolo necessario da ordinare separatamente

Corpo da incasso

#### Artículo a pedir por separado

Cuerpo empotrado

€

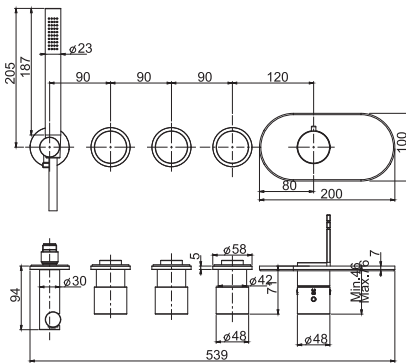


|          |        |
|----------|--------|
| F2462/1  | 923,90 |
| F2462/1M | 923,90 |

### F3188X3

#### Gruppo incasso vasca/doccia termostatico 3 uscite

- n.3 rubinetti d'arresto
- supporto doccia con presa acqua
- doccia in ABS con ugelli anticalcare
- installazione orizzontale
- **corpo incasso da ordinare separatamente**
- flessibile Chromalux 1500 mm



#### Batería para ducha/bañera empotrada 3 salidas

- 3 llaves de paso
- toma de agua para ducha mural
- ducha en ABS con boquillas anti-cal
- instalación horizontal
- **parte empotrada a pedir por separado**
- flexo cromalux 1500 mm



€

|           |           |          |
|-----------|-----------|----------|
| F3188X3CR | <b>CR</b> | 841,50   |
| F3188X3SN | <b>SN</b> | 1.388,60 |
| F3188X3CN | <b>CN</b> | 1.178,90 |
| F3188X3CS | <b>CS</b> | 1.388,60 |
| F3188X3BS | <b>BS</b> | 1.178,90 |
| F3188X3NS | <b>NS</b> | 1.178,90 |
| F3188X3OR | <b>OR</b> | 1.666,30 |
| F3188X3OS | <b>OS</b> | 1.809,30 |

#### RICAMBI - RECAMBIOS



**F2042AF**  
€ 22,60



**F2471**  
€ 199,60

#### Articolo necessario da ordinare separatamente

Corpo da incasso

#### Artículo a pedir por separado

Cuerpo empotrado

€



|          |          |
|----------|----------|
| F2463/1  | 1.029,70 |
| F2463/1M | 1.029,70 |

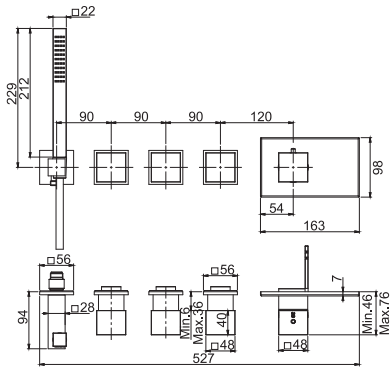




### F3968X3

#### Gruppo incasso vasca/doccia termostatico 3 uscite

- n.3 rubinetti d'arresto
- supporto doccia con presa acqua
- doccia in ABS con ugelli anticalcare
- installazione orizzontale
- flessibile Chromalux 1500 mm
- **corpo incasso da ordinare separatamente**



#### Batería para ducha/bañera empotrada 3 salidas

- 3 llaves de paso
- toma de agua para ducha mural
- ducha en ABS con boquillas anti-cal
- instalación horizontal
- flexo cromalux 1500 mm
- **parte empotrada a pedir por separado**



|           |           | €        |
|-----------|-----------|----------|
| F3968X3CR | <b>CR</b> | 1.065,40 |
| F3968X3SN | <b>SN</b> | 1.757,90 |
| F3968X3CN | <b>CN</b> | 1.492,60 |
| F3968X3CS | <b>CS</b> | 1.757,90 |
| F3968X3BS | <b>BS</b> | 1.492,60 |
| F3968X3NS | <b>NS</b> | 1.492,60 |
| F3968X3OR | <b>OR</b> | 2.109,40 |
| F3968X3OS | <b>OS</b> | 2.290,60 |

#### RICAMBI - RECAMBIOS



**F2042AF**  
€ 22,60



**F2471**  
€ 199,60

#### Articolo necessario da ordinare separatamente

Corpo da incasso

#### Artículo a pedir por separado

Cuerpo empotrado

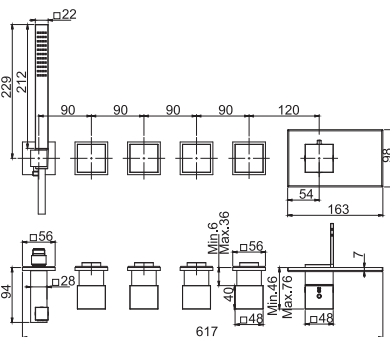


|          | €        |
|----------|----------|
| F2463/1  | 1.029,70 |
| F2463/1M | 1.029,70 |

### F3968X4

#### Gruppo incasso vasca/doccia termostatico 4 uscite

- n.4 rubinetti d'arresto
- supporto doccia con presa acqua
- doccia in ABS con ugelli anticalcare
- installazione orizzontale
- flessibile Chromalux 1500 mm
- **corpo incasso da ordinare separatamente**



#### Batería para ducha/bañera empotrada 4 salidas

- 4 llaves de paso
- toma de agua para ducha mural
- ducha en ABS con boquillas anti-cal
- instalación horizontal
- flexo cromalux 1500 mm
- **parte empotrada a pedir por separado**



|           |           | €        |
|-----------|-----------|----------|
| F3968X4CR | <b>CR</b> | 1.245,60 |
| F3968X4SN | <b>SN</b> | 2.055,20 |
| F3968X4CN | <b>CN</b> | 1.745,00 |
| F3968X4CS | <b>CS</b> | 2.055,20 |
| F3968X4BS | <b>BS</b> | 1.745,00 |
| F3968X4NS | <b>NS</b> | 1.745,00 |
| F3968X4OR | <b>OR</b> | 2.466,20 |
| F3968X4OS | <b>OS</b> | 2.678,00 |

#### RICAMBI - RECAMBIOS



**F2042AF**  
€ 22,60



**F2471**  
€ 199,60

#### Articolo necessario da ordinare separatamente

Corpo da incasso

#### Artículo a pedir por separado

Cuerpo empotrado



|          | €        |
|----------|----------|
| F2464/1  | 1.135,40 |
| F2464/1M | 1.135,40 |







**F4349**

**Set incasso doccia termostatico a 3 uscite**

Soffione

- getto a cascata
- getto a pioggia

Miscelatore termostatico da incasso

- doccia in ABS con ugelli anticalcare
- n.3 rubinetti d'arresto
- maniglia graduata con blocco di sicurezza

Gruppo doccia

- supporto doccia con presa acqua

Corpo incasso per miscelatore termostatico

- entrate 3/4"
- 3 uscite 1/2"
- flessibile Chromalux 1500 mm

**Conjunto termostático ducha con 3 salidas**

Rociador mural

- chorro cascada
- chorro lluvia

Mezclador termostático empotrado

- ducha en ABS con boquillas anti-cal
- 3 llaves de paso
- maneta graduada con bloqueo de seguridad

Set de ducha

- toma de agua para ducha mural

Cuerpo empotrado para mezclador termostático

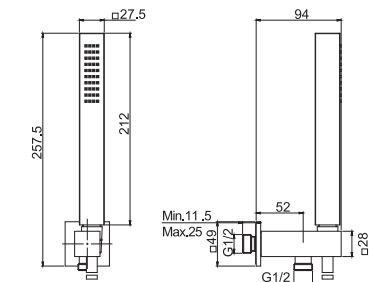
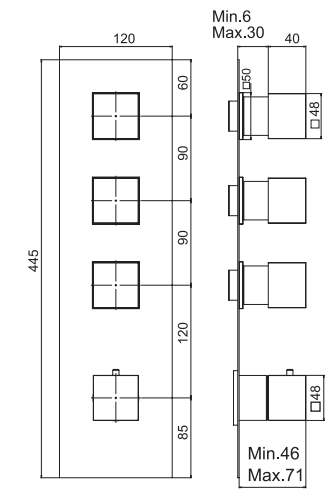
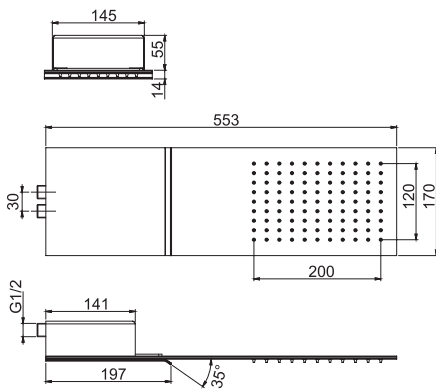
- incluido
- entradas G 3/4"
- 3 salida 1/2"
- flexo cromalux 1500 mm

€

F4349CR

CR

2.713,20



**F4418**

**Set incasso doccia a 2 uscite**

Soffione a soffitto 500x500 mm  
 • ugelli anticalcare

Miscelatore incasso con deviatore a 2/3 uscite  
 • doccia in ABS con ugelli anticalcare

Gruppo doccia  
 • supporto doccia con presa acqua

Corpo MULTIBOX per miscelatore termostatico  
 • flessibile Chromalux 1500 mm  
 • deviatore a 2/3 uscite

**Conjunto ducha con 2 salidas**

Rociador a techo 500x500 mm  
 • difusores antical

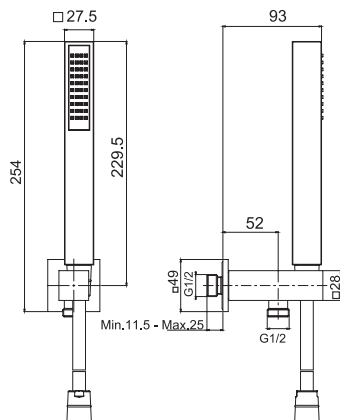
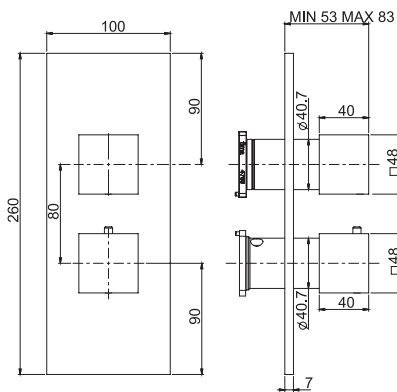
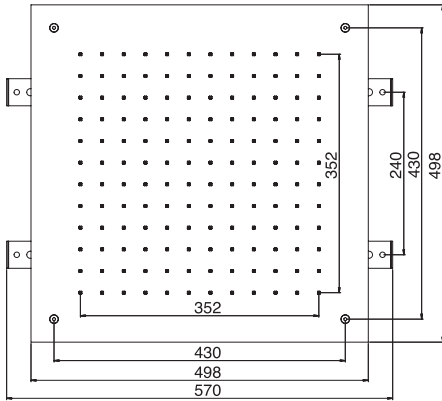
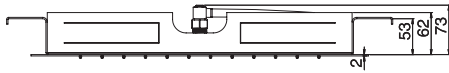
Mezclador empotrado con desviador 2/3 salidas  
 • ducha en ABS con boquillas anti-cal

Set de ducha  
 • toma de agua para ducha mural

Cuerpo empotrado MULTIBOX para mezclador termostático incluido  
 • flexo cromalux 1500 mm  
 • desviador 2/3 salidas

€

|         |           |          |
|---------|-----------|----------|
| F4418CR | <b>CR</b> | 2.622,90 |
| F4418SN | <b>SN</b> | 4.327,80 |
| F4418BS | <b>BS</b> | 3.672,10 |
| F4418NS | <b>NS</b> | 3.672,10 |



## F4408

### Set incasso doccia a 2 uscite

Soffione a soffitto Ø 500 mm

- ugelli anticalcare

Miscelatore incasso con deviatore a 2/3 uscite

- doccia in ABS con ugelli anticalcare

Gruppo doccia

- supporto doccia con presa acqua

Corpo MULTIBOX per miscelatore termostatico

- flessibile Chromalux 1500 mm
- deviatore a 2/3 uscite

### Conjunto ducha con 2 salidas

Rociador a techo Ø 500 mm

- difusores antical

Mezclador empotrado con desviador 2/3 salidas

- ducha en ABS con boquillas anti-cal

Set de ducha

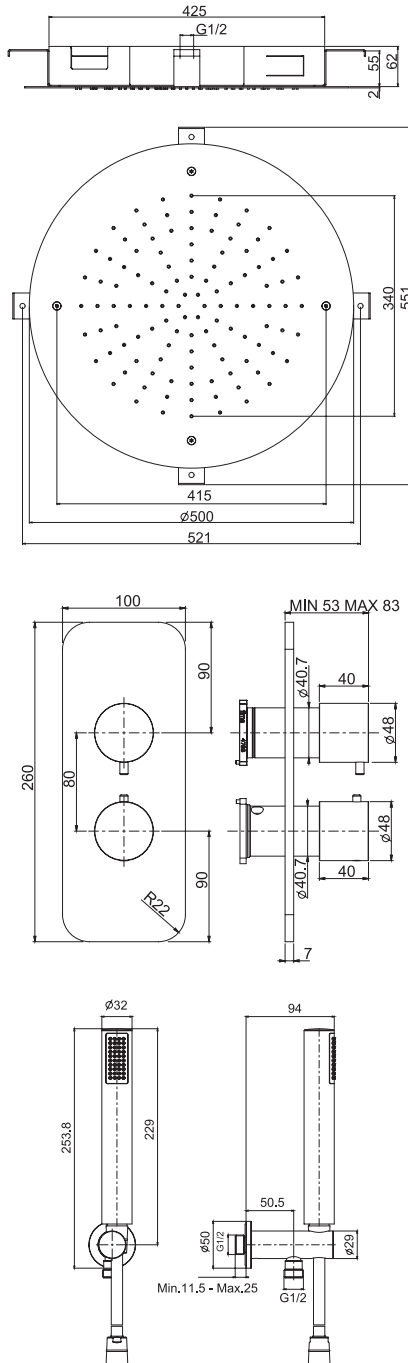
- toma de agua para ducha mural

Cuerpo empotrado MULTIBOX para mezclador termostático incluido

- flexo cromalux 1500 mm
- desviador 2/3 salidas

€

|         |           |          |
|---------|-----------|----------|
| F4408CR | <b>CR</b> | 2.435,90 |
| F4408SN | <b>SN</b> | 4.019,10 |
| F4408BS | <b>BS</b> | 3.410,30 |
| F4408NS | <b>NS</b> | 3.410,30 |



**F4419**

**Set incasso doccia termostatico a 2 uscite**

- Soffione in ottone 250x250 mm
- ugelli anticalcare
- braccio a parete mm 350 - 1/2"
- doccia in ABS con ugelli anticalcare

Miscelatore incasso con deviatore a 2/3 uscite

- Gruppo doccia
- supporto doccia con presa acqua

- Corpo MULTIBOX per miscelatore termostatico
- flessibile Chromalux 1500 mm

**Conjunto termostático ducha con 2 salidas**

- Rociador en latón 250x250 mm
- difusores antical
- brazo ducha a pared mm. 350 - 1/2"
- ducha en ABS con boquillas anti-cal

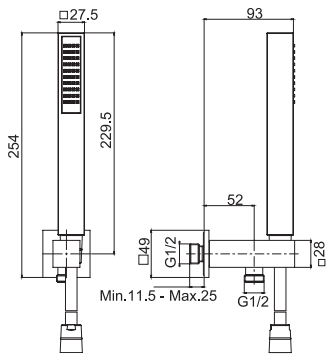
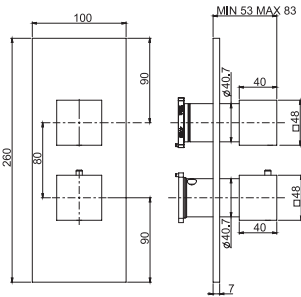
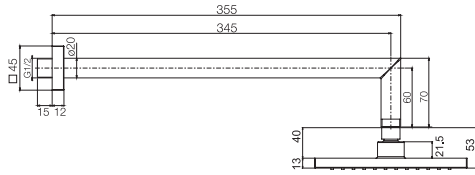
Mezclador empotrado con desviador 2/3 salidas

- Set de ducha
- toma de agua para ducha mural

- Cuerpo empotrado MULTIBOX para mezclador termostático incluido
- flexo cromalux 1500 mm

€

|         |           |          |
|---------|-----------|----------|
| F4419CR | <b>CR</b> | 1.318,30 |
| F4419SN | <b>SN</b> | 2.175,40 |
| F4419BS | <b>BS</b> | 1.845,70 |
| F4419NS | <b>NS</b> | 1.845,70 |



## F4409

### Set incasso doccia a 2 uscite

Soffione in ottone Ø 250 mm

- ugelli anticalcare
- braccio a parete mm 350 - 1/2"

Miscelatore incasso con deviatore a 2/3 uscite

- doccia in ABS con ugelli anticalcare

Gruppo doccia

- supporto doccia con presa acqua

Corpo MULTIBOX per miscelatore termostatico

- flessibile Chromalux 1500 mm
- deviatore a 2/3 uscite

### Conjunto ducha con 2 salidas

Rociador en latón Ø 250 mm

- difusores antical
- brazo ducha a pared mm. 350 - 1/2"

Mezclador empotrado con desviador 2/3 salidas

- ducha en ABS con boquillas anti-cal

Set de ducha

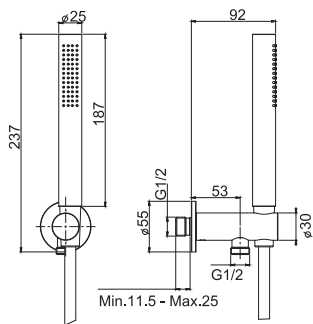
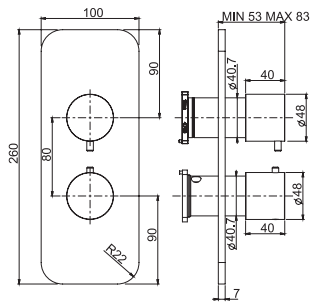
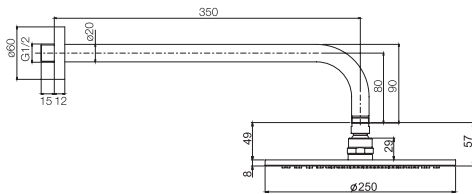
- toma de agua para ducha mural

Cuerpo empotrado MULTIBOX para mezclador termostático incluido

- flexo cromalux 1500 mm
- desviador 2/3 salidas

€

|         |           |          |
|---------|-----------|----------|
| F4409CR | <b>CR</b> | 1.235,30 |
| F4409SN | <b>SN</b> | 2.038,30 |
| F4409BS | <b>BS</b> | 1.729,40 |
| F4409NS | <b>NS</b> | 1.729,40 |







## F3989X3QP256

### Set incasso doccia termostatico a 2 uscite

Soffione in ABS 250X250 mm

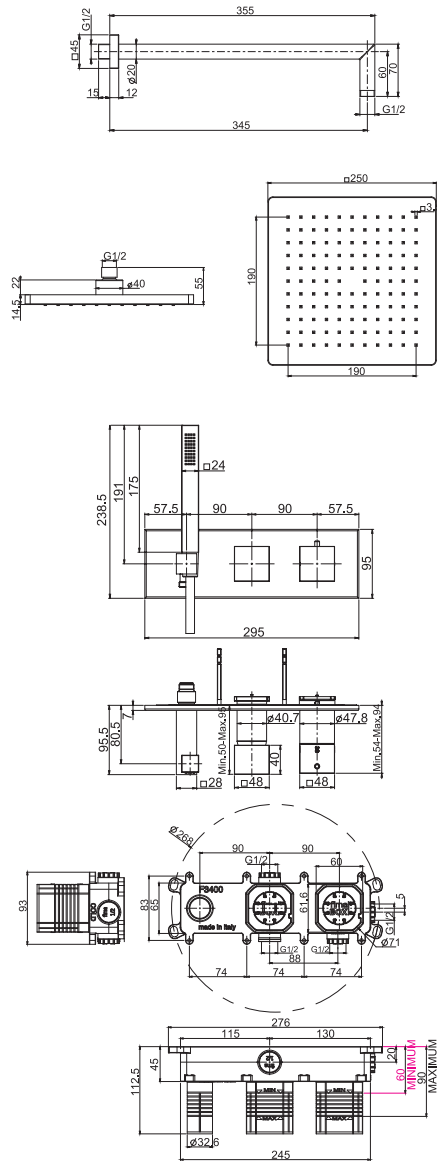
- ugelli anticalcare
- braccio a parete mm 350 - 1/2"

Miscelatore termostatico incasso 2 uscite con set doccia

- doccia in ABS con ugelli anticalcare
- deviatore a 2 uscite
- supporto doccia con presa acqua

Corpo da incasso SHOWERBOX

- profondità di incasso 60 mm
- flessibile Chromalux 1500 mm



### Conjunto termostático ducha con 2 salidas

Rociador en ABS 250X250 mm

- difusores antical
- brazo ducha a pared mm. 350 - 1/2"

Mezclador termostático empotrado 2 salida con set de ducha

- ducha en ABS con boquillas anti-cal
- desviador 2 salidas
- toma de agua para ducha mural

Cuerpo empotrado SHOWERBOX

- profundidad de empotrado 60 mm
- flexo cromalux 1500 mm



€

F3989X3QP256CR

CR

1.108,70



7,3 kg



28 x 42 x 21 cm





**F3979**

**Set incasso doccia a 2 uscite**

- Soffione in ottone 250x250 mm
- ugelli anticalcare
- braccio a parete mm 350 - 1/2"
- doccia in ABS con ugelli anticalcare

- Miscelatore incasso con deviatore a 2 uscite
- deviatore a 2 uscite

- Gruppo doccia
- supporto doccia con presa acqua

Corpo da incasso FIMABOX

**Conjunto ducha con 2 salidas**

- Rociador en latón 250x250 mm
- difusores antical
- brazo ducha a pared mm. 350 - 1/2"
- ducha en ABS con boquillas anti-cal

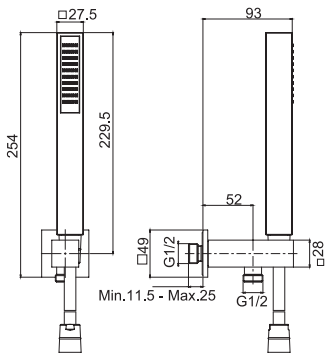
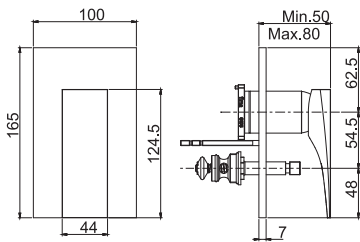
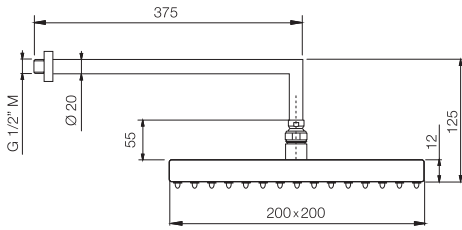
- Mezclador empotrado con desviador 2 salidas
- desviador 2 salidas

- Set de ducha
- toma de agua para ducha mural

Cuerpo empotrado FIMABOX

€

|         |           |          |
|---------|-----------|----------|
| F3979CR | <b>CR</b> | 957,80   |
| F3979BS | <b>BS</b> | 1.341,00 |
| F3979NS | <b>NS</b> | 1.341,00 |



**F3739**

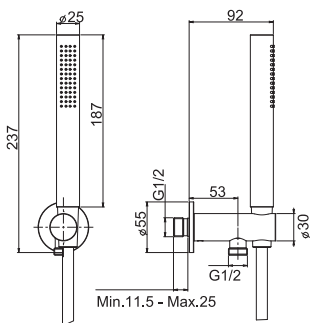
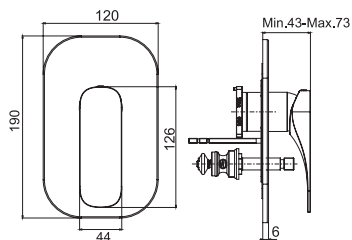
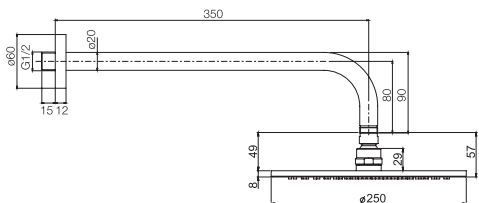
**Set incasso doccia a 2 uscite**

- Soffione in ottone Ø 250 mm
  - ugelli anticalcare
  - braccio a parete mm 350 - 1/2"
- Miscelatore incasso con deviatore a 2 uscite
  - doccia in ABS con ugelli anticalcare
  - deviatore a 2 uscite
- Gruppo doccia
  - supporto doccia con presa acqua
- Corpo da incasso FIMABOX
  - flessibile Chromalux 1500 mm

**Conjunto ducha con 2 salidas**

- Rociador en latón Ø 250 mm
  - difusores antical
  - brazo ducha a pared mm. 350 - 1/2"
- Mezclador empotrado con desviador 2 salidas
  - ducha en ABS con boquillas anti-cal
  - desviador 2 salidas
- Set de ducha
  - toma de agua para ducha mural
- Cuerpo empotrado FIMABOX
  - flexo cromalux 1500 mm

|         |           | €        |
|---------|-----------|----------|
| F3739CR | <b>CR</b> | 915,30   |
| F3739BS | <b>BS</b> | 1.281,50 |
| F3739NS | <b>NS</b> | 1.281,50 |



**F3789**

**Set incasso doccia a 2 uscite**

- Soffione in ABS Ø 250 mm
- ugelli anticalcare
  - braccio a parete mm 350 - 1/2"

- Miscelatore incasso con deviatore a 2 uscite
- doccia in ABS con ugelli anticalcare
  - deviatore a 2 uscite

- Gruppo doccia
- supporto doccia con presa acqua

- Corpo da incasso FIMABOX
- flessibile Chromalux 1500 mm

**Conjunto ducha con 2 salidas**

- Rociador en ABS Ø 250 mm
- difusores antical
  - brazo ducha a pared mm. 350 - 1/2"

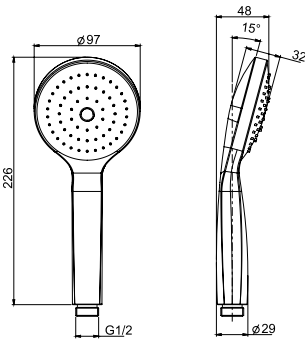
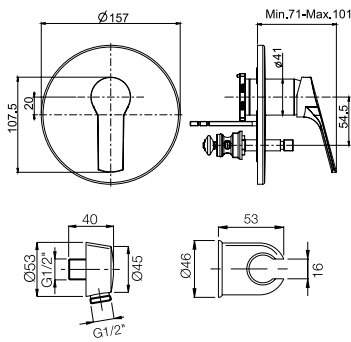
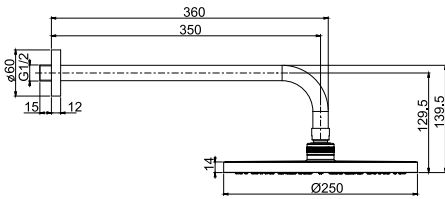
- Mezclador empotrado con desviador 2 salidas
- ducha en ABS con boquillas anti-cal
  - desviador 2 salidas

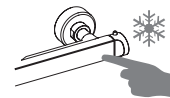
- Set de ducha
- toma de agua para ducha mural

- Cuerpo empotrado FIMABOX
- flexo cromalux 1500 mm

€

|         |           |        |
|---------|-----------|--------|
| F3789CR | <b>CR</b> | 604,60 |
|---------|-----------|--------|





Un miscelatore termostatico non si limita a miscelare l'acqua calda e fredda erogata dall'impianto alla temperatura desiderata, ma la mantiene costante per l'intera durata della doccia.

Rispetto ad un normale termostatico il "Corpo freddo" ha la posizione delle cartucce invertite. L'acqua calda entra direttamente nella cartuccia termostatica senza passare all'interno dell'intero corpo del rubinetto scaldando così solamente una piccola parte della superficie metallica del miscelatore.

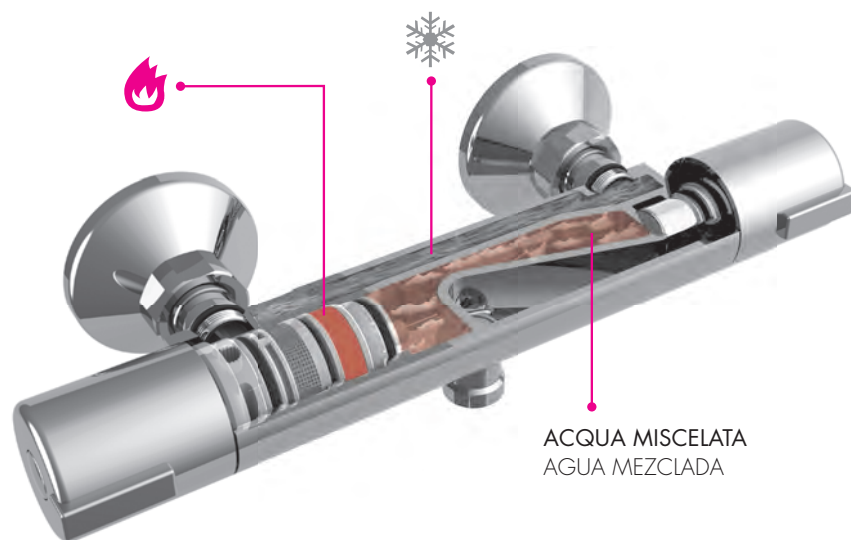
Garantisce:

- **RISPARMIO IDRICO**  
Il termostatico permette di scegliere la temperatura dell'acqua quindi di non sprecare acqua per miscelare e arrivare alla temperatura desiderata. Garantisce un getto ottimale nella doccia limitando così gli sprechi d'acqua.
- **RISPARMIO ECONOMICO ED ENERGETICO**  
La caldaia rimane accesa meno tempo per regolare la temperatura dell'acqua miscelata.
- **SICUREZZA**  
Blocco di sicurezza dell'uscita dell'acqua calda in caso di malfunzionamento dell'impianto per impedire di venire a contatto con acqua a 50 °C.

Un mezclador termostático no se limita a mezclar el agua caliente y fría y suministrada a la temperatura deseada, sino que la mantiene constante durante toda la duración de la ducha. En comparación con un termostático normal, el "Cuerpo frío" tiene la posición de los cartuchos invertidos. El agua caliente entra directamente en el cartucho termostático sin pasar por todo el cuerpo del grifo, calentando así solamente una pequeña parte de la superficie metálica del mezclador.

Garantías:

- **AHORRO DE AGUA**  
El termostático permite seleccionar la temperatura del agua sin desperdiciarla por tener que ir mezclándola hasta llegar a la temperatura deseada. Garantiza un caudal óptimo de la ducha, limitando el desperdicio de agua.
- **AHORRO ECONÓMICO Y ENERGÉTICO**  
La caldera permanece encendida menos tiempo para regular la temperatura del agua mezclada.
- **SEGURIDAD**  
Cuenta con un bloqueo de seguridad de la salida del agua caliente que impide en caso de mal funcionamiento, se pueda poner en contacto con agua a 50°C.



**RISPARMIO IDRICO**  
AHORRO DE AGUA



**RISPARMIO ECONOMICO ED ENERGETICO**  
AHORRO ECONÓMICO Y ENERGÉTICO



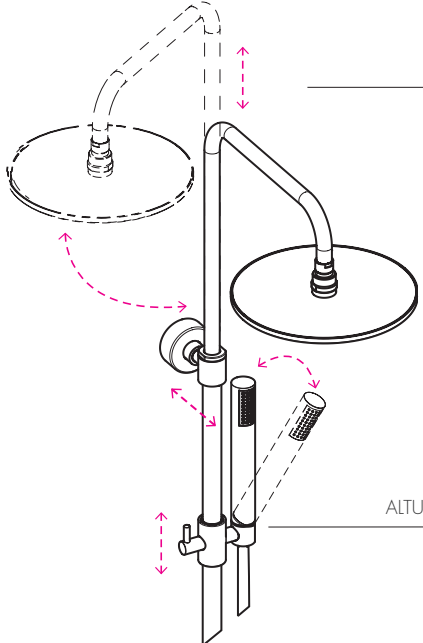
**SICUREZZA**  
SEGURIDAD



**LASERATURA E TRACCIABILITÀ**  
MARCADO AL LASER PARA TRAZABILIDAD

# COMPONI LA TUA COLONNA DOCCIA COMPÓN TU PROPIA COLUMNA DE DUCHA

- 1 SCEGLI LA COLONNA DOCCIA  
ESCOGE LA COLUMNA DE DUCHA
- 2 SCEGLI IL SOFFIONE  
ESCOGE EL ROCIADOR
- 3 SCEGLI LA DOCCETTA  
ESCOGE EL MANGO DE DUCHA
- 4 SCEGLI IL FLESSIBILE  
ESCOGE EL FLEXO DE DUCHA



ALTEZZA SOFFIONE REGOLABILE  
ALTURA DEL ROCIADOR REGULABLE

SOFFIONE ORIENTABILE  
ROCIADOR ORIENTABLE

ALTEZZA DOCCIA A MANO REGOLABILE  
ALTURA DE LA DUCHA DE MANO ORIENTABLE

## 1 SCEGLI LA COLONNA DOCCIA - ESCOGE LA COLUMNA DE DUCHA



### Miscelatore termostatico doccia con colonna doccia

- n.2 raccordi eccentrici 1/2"
- colonna con altezza regolabile
- maniglie termostatiche in metallo
- deviatore incorporato nella maniglia
- CORPO FREDDO

### Mezclador termostático para ducha con columna

- n. 2 excéntricas 1/2"
- columna con altura ajustable
- desviador en la maneta
- manetas de metal
- CUERPO FRÍO

### SPILLO TECH

- F4285TGCR € 960,00  
 F4285TVCR € 994,40  
 F4285TXCR € 1.074,90



### Miscelatore termostatico doccia con colonna doccia

- n.2 raccordi eccentrici 1/2"
- deviatore incorporato nella maniglia
- maniglie termostatiche in metallo
- CORPO FREDDO

### Mezclador termostático para ducha con columna

- n. 2 excéntricas 1/2"
- desviador en la maneta
- manetas de metal
- CUERPO FRÍO

F4255QCR € 952,60







**Miscelatore termostatico doccia con colonna doccia**

- n.2 raccordi eccentrici 1/2"
- colonna con altezza regolabile
- maniglie in metallo
- deviatore incorporato nella maniglia
- CORPO FREDDO

**Mezclador termostático para ducha con columna**

- n. 2 excéntricas 1/2"
- columna con altura ajustable
- manetas de metal
- desviador en la maneta
- CUERPO FRÍO

**F4255SCR € 799,60**



**Miscelatore termostatico doccia con colonna doccia**

- n.2 raccordi eccentrici 1/2"
- colonna con altezza regolabile
- maniglie in metallo
- deviatore incorporato nella maniglia
- CORPO FREDDO

**Mezclador termostático para ducha con columna**

- n. 2 excéntricas 1/2"
- columna con altura ajustable
- manetas de metal
- desviador en la maneta
- CUERPO FRÍO

**F4285SCR € 771,90**



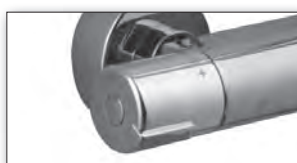
**Miscelatore termostatico doccia con colonna doccia**

- n. 2 raccordi eccentrici 1/2"
- colonna con altezza regolabile
- deviatore incorporato nella maniglia
- CORPO FREDDO

**Mezclador termostático para ducha con columna**

- n. 2 excéntricas 1/2"
- altura ajustable
- desviador en la maneta
- CUERPO FRÍO

**F4085SCR € 695,60**



**Miscelatore termostatico doccia con colonna doccia**

- colonna tagliabile
- deviatore incorporato nella maniglia
- n.2 raccordi eccentrici 1/2"
- CORPO FREDDO

**Mezclador termostático para ducha con columna**

- desviador en la maneta
- columna recortable
- n. 2 excéntricas 1/2"
- CUERPO FRÍO

**F4905SCR € 525,40**



Per ulteriori prodotti o finiture vedere a pagina 566  
Otros productos y acabados ver la página 566

## 2 SCEGLI IL SOFFIONE - ESCOGE EL ROCIADOR



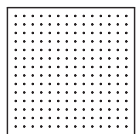
SQUARE



ROUND

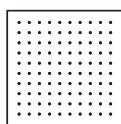


CLASSIC



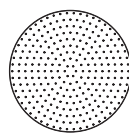
300x300

**F2216/2CR** € 440,80



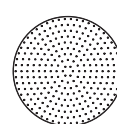
250x250

**F2630/2CR** € 299,90



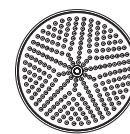
Ø 300

**F2224/2CR** € 376,70



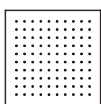
Ø 250

**F2621/2CR** € 260,90



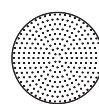
Ø 300

**F2371/2CR** € 623,20



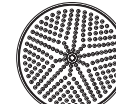
200x200

**F2620/2CR** € 180,90



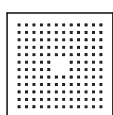
Ø 200

**F2117/2CR** € 147,50



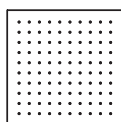
Ø 200

**F2071/2CR** € 264,00



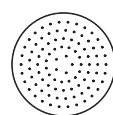
200x200

**F2445/2CR** € 92,40



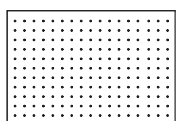
250x250

**F2987/2CR** € 130,50



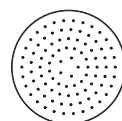
Ø 200

**F2267/2CR** € 73,40



240x360

**F2795/2CR** € 139,70



Ø 250

**F2794/2CR** € 111,30

OTTONE - LATÓN

ABS - ABS

## 3 SCEGLI LA DOCCETTA - ESCOGE EL MANGO DE DUCHA



**F2736CR** € 36,90



Ø 121 mm



**F2298CR** € 32,60



Ø 97 mm



**F2067CR** € 33,30



**F2491CR** € 56,60



**F2203CR** € 43,50



**F2203OTCR** € 71,50



**F2067OTCR** € 54,40



**F2059CR** € 60,10



## 4 SCEGLI IL FLESSIBILE - ESCOGE EL FLEXO DE DUCHA



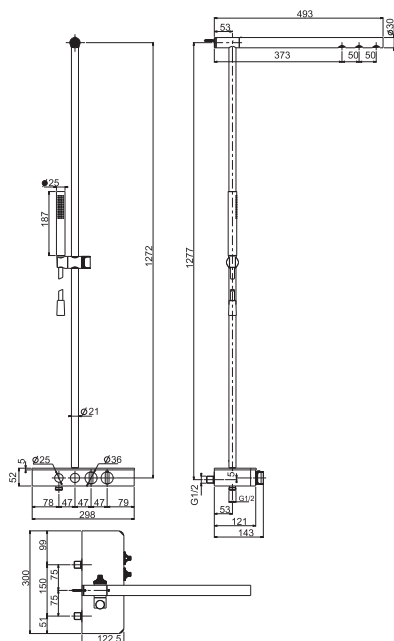
**F2128CR** € 24,30

**F2128/200CR** € 26,60

## F5930

### Termostatico doccia switch con colonna doccia soffione e doccetta

- base in vetro satinato
- n.2 raccordi eccentrici 1/2"
- nella versione nero opaco la base è in vetro satinato nero e nelle altre versioni è vetro satinato bianco
- maniglia miscelatrice termostatica
- maniglia di regolazione del flusso
- 2 aperture/chiusure del flusso a pressione
- doccia in ABS
- soffione Stil 3 getti rain
- flessibile Chromalux 1500 mm



### Columna termostática de ducha Switch con rociador y ducha de mano

- Base en vidrio satinado
- n. 2 excéntricas 1/2"
- en la versión negro mate el vidrio es negro, en las otras versiones el vidrio es blanco
- maneta de mezcla termostática
- maneta de regulación de caudal
- 2 aperturas/cierre del caudal por presión
- ducha en ABS
- rociador de tres jets Still
- flexo cromalux 1500 mm



€

|         |           |          |
|---------|-----------|----------|
| F5930CR | <b>CR</b> | 1.938,30 |
| F5930SN | <b>SN</b> | 3.198,10 |
| F5930BS | <b>BS</b> | 2.713,50 |
| F5930NS | <b>NS</b> | 2.713,50 |

**F5931**

**Termostatico esterno switch con colonna doccia e doccetta**

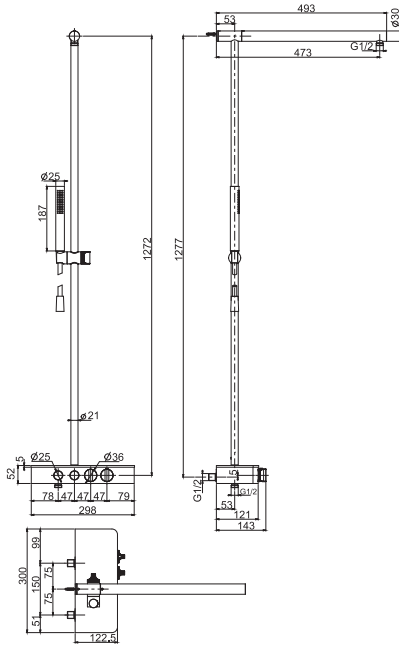
- base in vetro satinato
- n.2 raccordi eccentrici 1/2"
- nella versione nero opaco la base è in vetro satinato nero e nelle altre versioni è vetro satinato bianco
- maniglia miscelatrice termostatica
- maniglia di regolazione del flusso
- 2 aperture/chiusure del flusso a pressione
- doccia in ABS
- **soffione da ordinare separatamente**
- flessibile Chromalux 1500 mm

**Columna termostática de ducha Switch con mango de ducha**

- Base en vidrio satinado
- n. 2 excéntricas 1/2"
- en la versión negro mate el vidrio es negro, en las otras versiones el vidrio es blanco
- maneta de mezcla termostática
- maneta de regulación de caudal
- 2 aperturas/cierre del caudal por presión
- ducha en ABS
- **rociador a pedir por separado**
- flexo cromalux 1500 mm

€

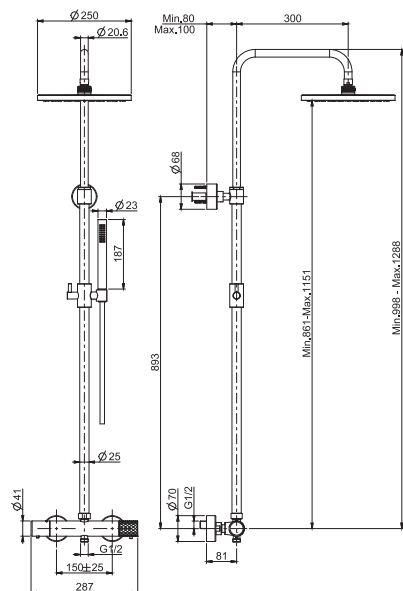
|         |           |          |
|---------|-----------|----------|
| F5931CR | <b>CR</b> | 1.842,60 |
| F5931SN | <b>SN</b> | 3.040,40 |
| F5931BS | <b>BS</b> | 2.579,80 |
| F5931NS | <b>NS</b> | 2.579,80 |



**F4285/R256**

**Miscelatore termostatico doccia esterno Spillo Tech con colonna doccia soffione e doccetta**

- colonna regolabile in altezza
- n.2 raccordi eccentrici 1/2"
- soffione in ottone Ø 250 mm
- doccia in ottone con ugelli anticalcare
- **maniglie in metallo**
- flessibile Chromalux 1500 mm
- CORPO FREDDO



**Mezclador termostático para ducha Spillo Tech con columna, rociador y mango de ducha**

- columna con altura ajustable
- n. 2 excéntricas 1/2"
- rociador en latón Ø 250 mm
- Mango de ducha en latón con boquillas anti-cal
- **manetas de metal**
- flexo cromalux 1500 mm
- CUERPO FRÍO



**G COLLECTION**

€

|               |           |          |
|---------------|-----------|----------|
| F4285/R256GCR | <b>CR</b> | 1.278,40 |
| F4285/R256GSN | <b>SN</b> | 2.109,40 |
| F4285/R256GCN | <b>CN</b> | 1.789,80 |
| F4285/R256GCS | <b>CS</b> | 2.109,40 |
| F4285/R256GBS | <b>BS</b> | 1.789,80 |
| F4285/R256GNS | <b>NS</b> | 1.789,80 |
| F4285/R256GOR | <b>OR</b> | 2.531,20 |
| F4285/R256GOS | <b>OS</b> | 2.748,60 |



**V COLLECTION**

€

|               |           |          |
|---------------|-----------|----------|
| F4285/R256VCR | <b>CR</b> | 1.312,90 |
| F4285/R256VSN | <b>SN</b> | 2.166,40 |
| F4285/R256VCN | <b>CN</b> | 1.838,00 |
| F4285/R256VCS | <b>CS</b> | 2.166,40 |
| F4285/R256VBS | <b>BS</b> | 1.838,00 |
| F4285/R256VNS | <b>NS</b> | 1.838,00 |
| F4285/R256VOR | <b>OR</b> | 2.599,50 |
| F4285/R256VOS | <b>OS</b> | 2.822,70 |



**X COLLECTION**

€

|               |           |          |
|---------------|-----------|----------|
| F4285/R256XCR | <b>CR</b> | 1.393,30 |
| F4285/R256XSN | <b>SN</b> | 2.299,00 |
| F4285/R256XCN | <b>CN</b> | 1.950,70 |
| F4285/R256XCS | <b>CS</b> | 2.299,00 |
| F4285/R256XBS | <b>BS</b> | 1.950,70 |
| F4285/R256XNS | <b>NS</b> | 1.950,70 |
| F4285/R256XOR | <b>OR</b> | 2.758,80 |
| F4285/R256XOS | <b>OS</b> | 2.995,70 |



6,2 kg



31 x 108 x 10 cm



RICAMBI - RECAMBIOS



**F2289**  
€ 134,50



**F2290**  
€ 47,60

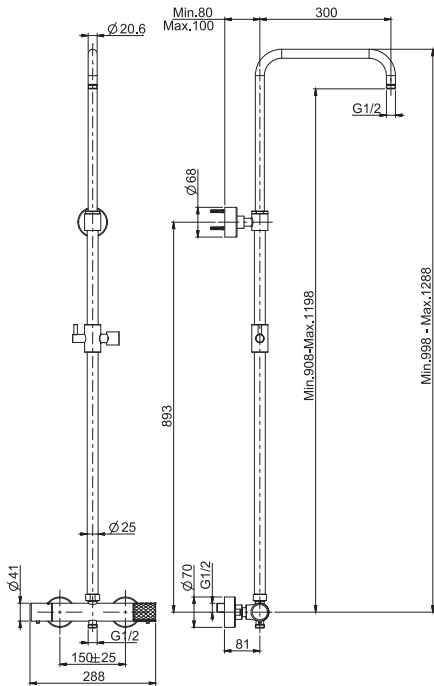
**F4285T**

**Miscelatore termostatico doccia Spillo tech con colonna doccia**

- n.2 raccordi eccentrici 1/2"
- tasto di limitazione portata al 50%
- **maniglie in metallo**
- CORPO FREDDO

**Mezclador termostático para ducha Spillo tech con columna**

- n. 2 excéntricas 1/2"
- botón de limitador caudal al 50%
- **manetas de metal**
- CUERPO FRÍO



**G COLLECTION**

€

|           |           |          |
|-----------|-----------|----------|
| F4285TGCR | <b>CR</b> | 960,00   |
| F4285TGSN | <b>SN</b> | 1.584,00 |
| F4285TGCM | <b>CM</b> | 1.344,00 |
| F4285TGCS | <b>CS</b> | 1.584,00 |
| F4285TGBS | <b>BS</b> | 1.344,00 |
| F4285TGNS | <b>NS</b> | 1.344,00 |
| F4285TGOR | <b>OR</b> | 1.900,80 |
| F4285TGOS | <b>OS</b> | 2.063,90 |



**V COLLECTION**

€

|           |           |          |
|-----------|-----------|----------|
| F4285TVCR | <b>CR</b> | 994,40   |
| F4285TVSN | <b>SN</b> | 1.640,90 |
| F4285TVCM | <b>CM</b> | 1.392,30 |
| F4285TVCS | <b>CS</b> | 1.640,90 |
| F4285TVBS | <b>BS</b> | 1.392,30 |
| F4285TVNS | <b>NS</b> | 1.392,30 |
| F4285TVOR | <b>OR</b> | 1.969,00 |
| F4285TVOS | <b>OS</b> | 2.138,10 |



**X COLLECTION**

€

|           |           |          |
|-----------|-----------|----------|
| F4285TXCR | <b>CR</b> | 1.074,90 |
| F4285TXSN | <b>SN</b> | 1.773,60 |
| F4285TXCM | <b>CM</b> | 1.504,80 |
| F4285TXCS | <b>CS</b> | 1.773,60 |
| F4285TXBS | <b>BS</b> | 1.504,80 |
| F4285TXNS | <b>NS</b> | 1.504,80 |
| F4285TXOR | <b>OR</b> | 2.128,20 |
| F4285TXOS | <b>OS</b> | 2.311,00 |



5 kg



31 x 10 x 108 cm



RICAMBI - RECAMBIOS



**F2289**  
€ 134,50



**F2290**  
€ 47,60

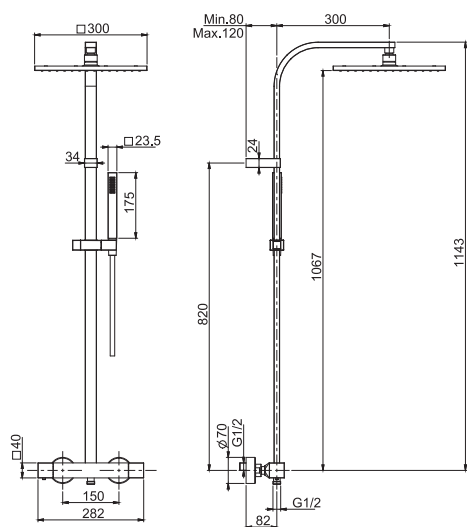
### F4265/Q305

#### Miscelatore termostatico doccia esterno con colonna doccia soffione e doccetta

- n.2 raccordi eccentrici 1/2"
- soffione in ottone anticalcare 300x300
- doccia in ABS con ugelli anticalcare
- flessibile Chromalux 1500 mm
- **maniglie in metallo**
- CORPO FREDDO

#### Mezclador termostático para ducha con columna, rociador y mango de ducha

- n. 2 excéntricas 1/2"
- rociador en latón 300x300 antical
- ducha en ABS con boquillas anti-cal
- flexo cromalux 1500 mm
- **manetas de metal**
- CUERPO FRÍO



F4265/Q305CR **CR** 1.481,90



5,05 kg



108 x 31 x 10 cm



RICAMBI - RECAMBIOS



F2289  
€ 134,50



F2290  
€ 47,60

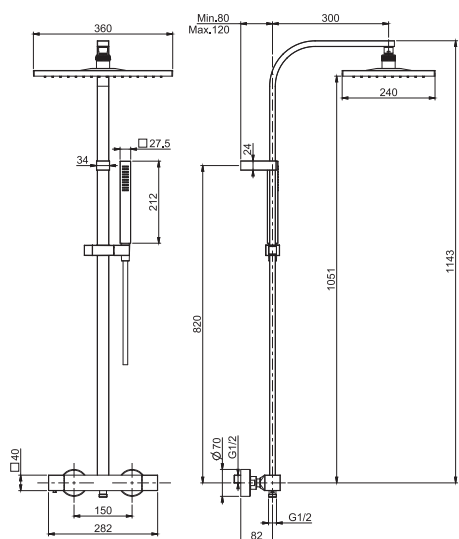
### F4265/QP365

#### Miscelatore termostatico doccia esterno con colonna doccia soffione e doccetta

- n.2 raccordi eccentrici 1/2"
- doccia in ABS con ugelli anticalcare
- soffione in ABS 240X360 mm
- **maniglie in metallo**
- flessibile Chromalux 1500 mm
- CORPO FREDDO

#### Mezclador termostático para ducha con columna, rociador y mango de ducha

- n. 2 excéntricas 1/2"
- ducha en ABS con boquillas anti-cal
- rociador en ABS 240X360 mm
- **manetas de metal**
- flexo cromalux 1500 mm
- CUERPO FRÍO



F4265/QP365CR **CR** 1.142,40



7,6 kg



38 x 119 x 12 cm



RICAMBI - RECAMBIOS



F2289  
€ 134,50



F2290  
€ 47,60

**F4255Q**

**Miscelatore termostatico doccia con colonna doccia**

- n.2 raccordi eccentrici 1/2"
- **maniglie in metallo**
- deviatore incorporato nella maniglia
- CORPO FREDDO

**Mezclador termostático para ducha con columna**

- n. 2 excéntricas 1/2"
- **manetas de metal**
- desviador en la maneta
- CUERPO FRÍO

€

F4255QCR **CR** 952,60



5,3 kg



38 x 119 x 12 cm



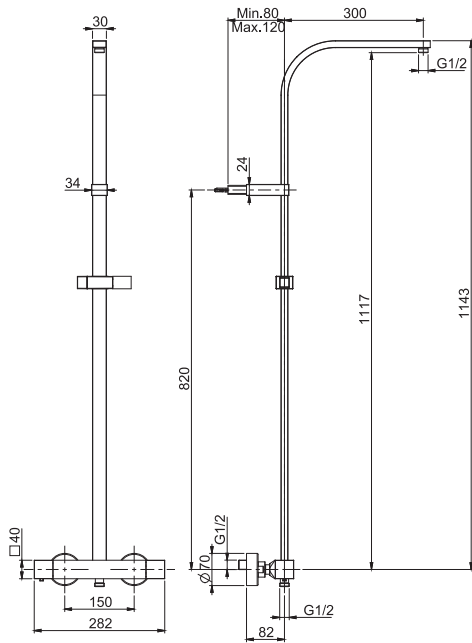
RICAMBI - RECAMBIOS



**F2289**  
€ 134,50



**F2290**  
€ 47,60





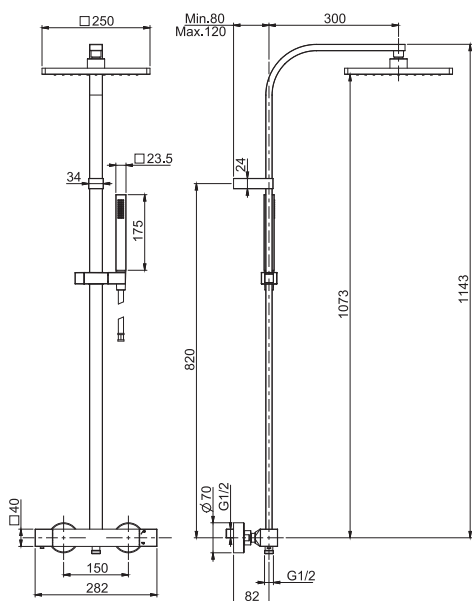
## F4255/Q255

### Miscelatore termostatico doccia esterno con colonna doccia soffione e doccetta

- colonna regolabile in altezza
- n.2 raccordi eccentrici 1/2"
- soffione in ottone anticalcare 250X250
- doccia in ABS
- **maniglie in metallo**
- flessibile Chromalux 1500 mm
- CORPO FREDDO

### Mezclador termostático para ducha con columna, rociador y mango de ducha

- columna con altura ajustable
- n. 2 excéntricas 1/2"
- rociador en latón 250X250 antical
- ducha en ABS
- **manetas de metal**
- flexo cromalux 1500 mm
- CUERPO FRÍO



|              |           | €        |
|--------------|-----------|----------|
| F4255/Q255CR | <b>CR</b> | 1.195,40 |
| F4255/Q255SN | <b>SN</b> | 1.972,50 |
| F4255/Q255CN | <b>CN</b> | 1.673,50 |
| F4255/Q255CS | <b>CS</b> | 1.972,50 |
| F4255/Q255BS | <b>BS</b> | 1.673,50 |
| F4255/Q255NS | <b>NS</b> | 1.673,50 |
| F4255/Q255OR | <b>OR</b> | 2.366,90 |
| F4255/Q255OS | <b>OS</b> | 2.570,20 |
| F4255/Q255BR | <b>BR</b> | 1.972,50 |
| F4255/Q255RA | <b>RA</b> | 1.972,50 |



5,05 kg



108 x 31 x 10 cm



RICAMBI - RECAMBIOS



**F2289**  
€ 134,50



**F2290**  
€ 47,60

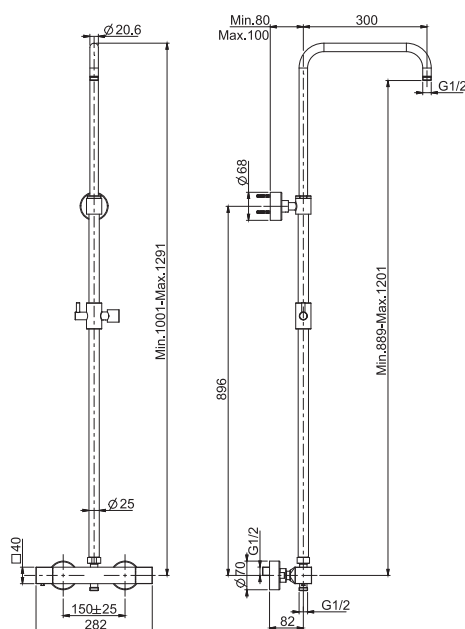
## F4255S

### Miscelatore termostatico doccia con colonna doccia

- colonna regolabile in altezza
- n.2 raccordi eccentrici 1/2"
- deviatore incorporato nella maniglia
- **maniglie in metallo**
- CORPO FREDDO

### Mezclador termostático para ducha con columna

- columna con altura ajustable
- n. 2 excéntricas 1/2"
- desviador en la maneta
- **manetas de metal**
- CUERPO FRÍO



|          |           | €        |
|----------|-----------|----------|
| F4255SCR | <b>CR</b> | 799,60   |
| F4255SSN | <b>SN</b> | 1.319,20 |
| F4255SCN | <b>CN</b> | 1.120,20 |
| F4255SCS | <b>CS</b> | 1.319,20 |
| F4255SBS | <b>BS</b> | 1.120,20 |
| F4255SNS | <b>NS</b> | 1.120,20 |
| F4255SOR | <b>OR</b> | 1.583,10 |
| F4255SOS | <b>OS</b> | 1.719,10 |
| F4255SBR | <b>BR</b> | 1.319,20 |
| F4255SRA | <b>RA</b> | 1.319,20 |



5,35 kg



31 x 108 x 10 cm



RICAMBI - RECAMBIOS



**F2289**  
€ 134,50



**F2290**  
€ 47,60

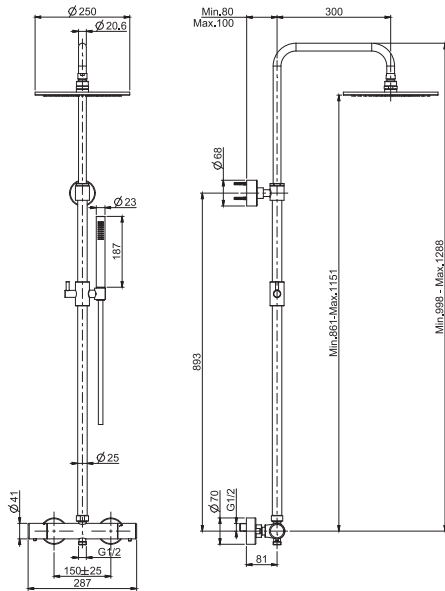
### F4285/R256

#### Miscelatore termostatico doccia esterno con colonna doccia soffione e doccetta

- colonna regolabile in altezza
- n.2 raccordi eccentrici 1/2"
- soffione in ottone Ø 250 mm
- doccia in ottone con ugelli anticalcare
- tasto di limitazione portata al 50%
- **maniglie in metallo**
- flessibile Chromalux 1500 mm
- CORPO FREDDO

#### Mezclador termostático para ducha con columna, rociador y mango de ducha

- columna con altura ajustable
- n. 2 excéntricas 1/2"
- rociador en latón Ø 250 mm
- Mango de ducha en latón con boquillas anti-cal
- botón de limitador caudal al 50%
- **manetas de metal**
- flexo cromalux 1500 mm
- CUERPO FRÍO



|              |           | €        |
|--------------|-----------|----------|
| F4285/R256CR | <b>CR</b> | 1.111,40 |
| F4285/R256SN | <b>SN</b> | 1.833,80 |
| F4285/R256CN | <b>CN</b> | 1.556,00 |
| F4285/R256CS | <b>CS</b> | 1.833,80 |
| F4285/R256BS | <b>BS</b> | 1.556,00 |
| F4285/R256NS | <b>NS</b> | 1.556,00 |
| F4285/R256OR | <b>OR</b> | 2.200,60 |
| F4285/R256OS | <b>OS</b> | 2.389,50 |
| F4285/R256BR | <b>BR</b> | 1.833,80 |
| F4285/R256RA | <b>RA</b> | 1.833,80 |



6,2 kg



31 x 10 x 108 cm



RICAMBI - RECAMBIOS



F2289

€ 134,50



F2290

€ 47,60

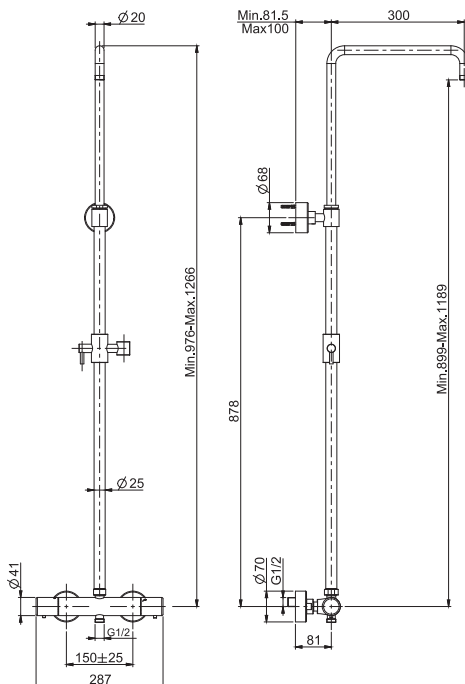
### F4285S

#### Miscelatore termostatico doccia con colonna doccia

- colonna regolabile in altezza
- n.2 raccordi eccentrici 1/2"
- tasto di limitazione portata al 50%
- deviatore incorporato nella maniglia
- **maniglie in metallo**
- CORPO FREDDO

#### Mezclador termostático para ducha con columna

- columna con altura ajustable
- n. 2 excéntricas 1/2"
- botón de limitador caudal al 50%
- desviador en la maneta
- **manetas de metal**
- CUERPO FRÍO



|          |           | €        |
|----------|-----------|----------|
| F4285SCR | <b>CR</b> | 771,90   |
| F4285SSN | <b>SN</b> | 1.273,50 |
| F4285SCN | <b>CN</b> | 1.081,40 |
| F4285SCS | <b>CS</b> | 1.273,50 |
| F4285SBS | <b>BS</b> | 1.081,40 |
| F4285SNS | <b>NS</b> | 1.081,40 |
| F4285SOR | <b>OR</b> | 1.528,10 |
| F4285SOS | <b>OS</b> | 1.667,70 |
| F4285SBR | <b>BR</b> | 1.273,50 |
| F4285SRA | <b>RA</b> | 1.273,50 |



5 kg



31 x 108 x 10 cm



RICAMBI - RECAMBIOS



F2289

€ 134,50



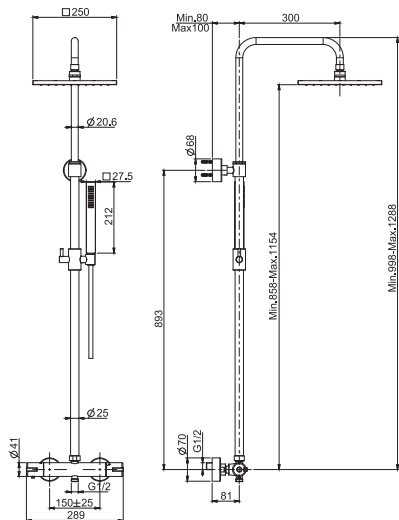
F2290

€ 47,60

**F4885/QP255**

**Miscelatore termostatico doccia esterno con colonna doccia soffione e doccetta**

- colonna regolabile in altezza
- n.2 raccordi eccentrici 1/2"
- soffione in ABS 250x250
- doccia in ABS con ugelli anticalcare
- tasto di limitazione portata al 50%
- **maniglie in ABS**
- flessibile Chromalux 1500 mm
- CORPO FREDDO



**Mezclador termostático para ducha con columna, rociador y mango de ducha**

- columna con altura ajustable
- n. 2 excéntricas 1/2"
- rociador en ABS 250x250
- ducha en ABS con boquillas anti-cal
- botón de limitador caudal al 50%
- **manetas en ABS**
- flexo cromalux 1500 mm
- CUERPO FRÍO



€

F4885/QP255CR **CR** 894,00



6,2 kg



31 x 108 x 10 cm



RICAMBI - RECAMBIOS



F2289  
€ 134,50

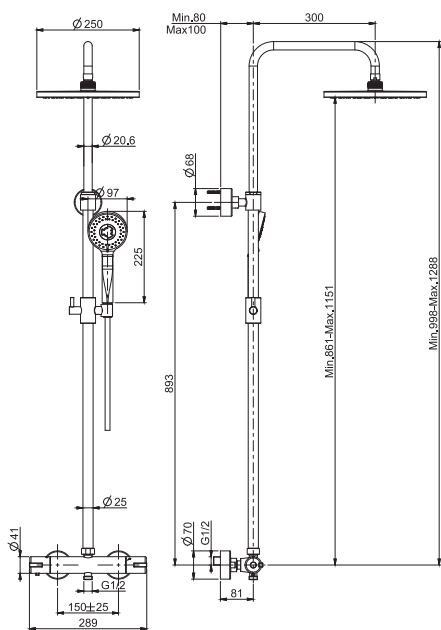


F2290  
€ 47,60

**F4885/RP259**

**Miscelatore termostatico doccia esterno con colonna doccia soffione e doccetta**

- colonna regolabile in altezza
- n.2 raccordi eccentrici 1/2"
- soffione in ABS Ø 250 mm
- doccetta in ABS con ugelli anticalcare a 3 getti
- **maniglie in ABS**
- flessibile Chromalux 1500 mm
- CORPO FREDDO



**Mezclador termostático para ducha con columna, rociador y mango de ducha**

- columna con altura ajustable
- n. 2 excéntricas 1/2"
- rociador en ABS Ø 250 mm
- Mango de ducha anti-cal 3 jets en ABS
- **manetas en ABS**
- flexo cromalux 1500 mm
- CUERPO FRÍO



€

F4885/RP259CR **CR** 864,00



6 kg



31 x 108 x 10 cm



RICAMBI - RECAMBIOS



F2289  
€ 134,50



F2290  
€ 47,60

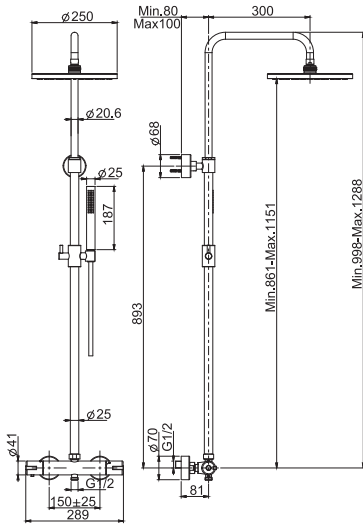
### F4885/RP253

#### Miscelatore termostatico doccia esterno con colonna doccia soffione e doccetta

- colonna regolabile in altezza
- n.2 raccordi eccentrici 1/2"
- doccia in ABS con ugelli anticalcare
- soffione in ABS Ø 250 mm
- **maniglie in ABS**
- flessibile Chromalux 1500 mm
- CORPO FREDDO

#### Mezclador termostático para ducha con columna, rociador y mango de ducha

- columna con altura ajustable
- n. 2 excéntricas 1/2"
- ducha en ABS con boquillas anti-cal
- rociador en ABS Ø 250 mm
- **manetas en ABS**
- flexo cromalux 1500 mm
- CUERPO FRÍO



|               |           | €      |
|---------------|-----------|--------|
| F4885/RP253CR | <b>CR</b> | 864,70 |



6 kg



31 x 108 x 10 cm



RICAMBI - RECAMBIOS



F2289  
€ 134,50



F2290  
€ 47,60

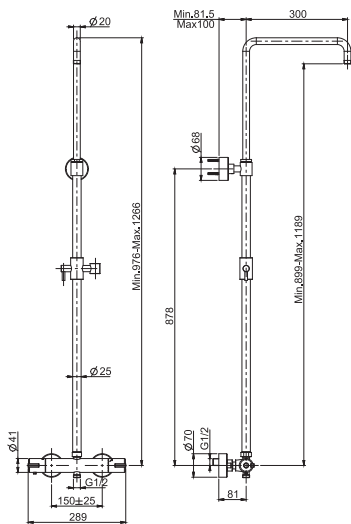
### F4085S

#### Miscelatore termostatico doccia con colonna doccia

- colonna regolabile in altezza
- n.2 raccordi eccentrici 1/2"
- deviatore incorporato nella maniglia
- **maniglie in ABS**
- CORPO FREDDO

#### Mezclador termostático para ducha con columna

- columna con altura ajustable
- n. 2 excéntricas 1/2"
- desviador en la maneta
- **manetas en ABS**
- CUERPO FRÍO



|          |           | €      |
|----------|-----------|--------|
| F4085SCR | <b>CR</b> | 695,60 |



4,9 kg



31 x 108 x 10 cm



RICAMBI - RECAMBIOS



F2289  
€ 134,50

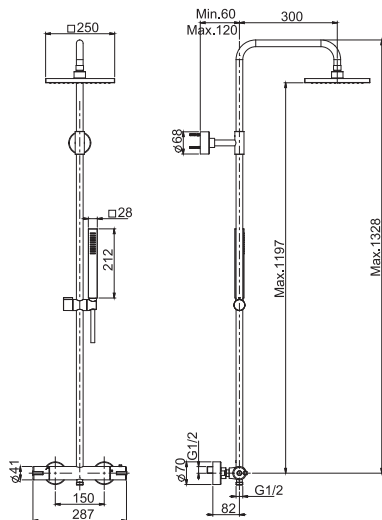


F2290  
€ 47,60

### F4905/QP255

#### Miscelatore termostatico doccia esterno con colonna doccia soffione e doccetta

- colonna tagliabile
- n.2 raccordi eccentrici 1/2"
- doccia in ABS con ugelli anticalcare
- soffione in ABS 250x250
- maniglie in ABS
- flessibile Chromalux 1500 mm
- CORPO FREDDO



#### Mezclador termostático para ducha con columna, rociador y mango de ducha

- columna recortable
- n. 2 excéntricas 1/2"
- ducha en ABS con boquillas anti-cal
- rociador en ABS 250x250
- manetas en ABS
- flexo cromalux 1500 mm
- CUERPO FRÍO



€

F4905/QP255CR CR 723,60



6,1 kg



31 x 108 x 10 cm



RICAMBI - RECAMBIOS



F2289  
€ 134,50

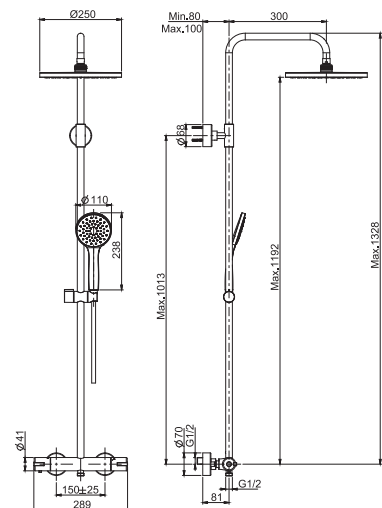


F2290  
€ 47,60

### F4905/RP251

#### Miscelatore termostatico doccia esterno con colonna doccia soffione e doccetta

- colonna tagliabile
- n.2 raccordi eccentrici 1/2"
- doccia in ABS con ugelli anticalcare
- soffione in ABS Ø 250 mm
- maniglie in ABS
- flessibile Chromalux 1500 mm
- CORPO FREDDO



#### Mezclador termostático para ducha con columna, rociador y mango de ducha

- columna recortable
- n. 2 excéntricas 1/2"
- ducha en ABS con boquillas anti-cal
- rociador en ABS Ø 250 mm
- manetas en ABS
- flexo cromalux 1500 mm
- CUERPO FRÍO



€

F4905/RP251CR CR 681,00



6,5 kg



31 x 108 x 10 cm



RICAMBI - RECAMBIOS



F2289  
€ 134,50



F2290  
€ 47,60

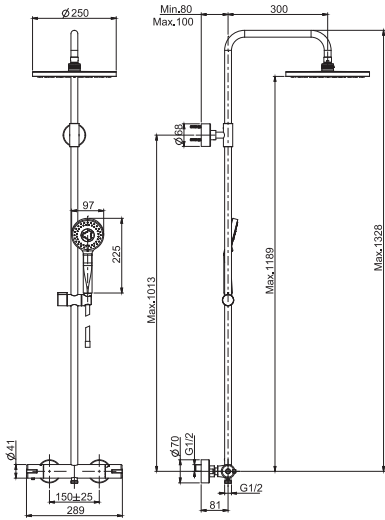
**F4905/RP259**

**Miscelatore termostatico doccia esterno con colonna doccia soffione e doccetta**

- colonna tagliabile
- n.2 raccordi eccentrici 1/2"
- soffione in ABS Ø 250 mm
- doccetta in ABS con ugelli anticalcare a 3 getti
- maniglie in ABS
- flessibile Chromalux 1500 mm
- CORPO FREDDO

**Mezclador termostático para ducha con columna, rociador y mango de ducha**

- columna recortable
- n. 2 excéntricas 1/2"
- rociador en ABS Ø 250 mm
- Mango de ducha anti-cal 3 jets en ABS
- manetas en ABS
- flexo cromalux 1500 mm
- CUERPO FRÍO



€

F4905/RP259CR **CR** 693,60



6,5 kg



31 x 108 x 10 cm



RICAMBI - RECAMBIOS



F2289  
€ 134,50



F2290  
€ 47,60

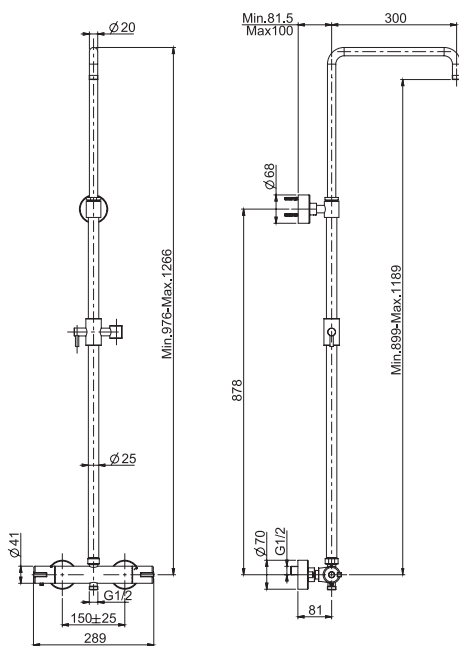
**F4905S**

**Miscelatore termostatico doccia con colonna doccia**

- colonna tagliabile
- n.2 raccordi eccentrici 1/2"
- deviatore incorporato nella maniglia
- maniglie in ABS
- CORPO FREDDO

**Mezclador termostático para ducha con columna**

- columna recortable
- n. 2 excéntricas 1/2"
- desviador en la maneta
- manetas en ABS
- CUERPO FRÍO



€

F4905SCR **CR** 525,40



4,5 kg



31 x 108 x 10 cm



RICAMBI - RECAMBIOS



F2289  
€ 134,50



F2290  
€ 47,60



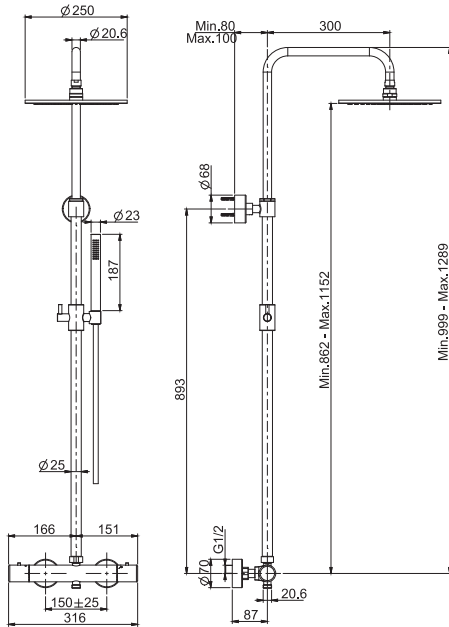
### F3255/R256

#### Miscelatore meccanico doccia esterno con colonna doccia soffione e doccetta

- colonna regolabile in altezza
- n.2 raccordi eccentrici 1/2"
- soffione in ottone Ø 250 mm
- doccia in ottone con ugelli anticalcare
- le finiture bianco e nero hanno la doccetta F2067
- **maniglie in metallo**
- flessibile Chromalux 1500 mm

#### Mezclador mecánico para ducha con columna, rociador y mango de ducha

- columna con altura ajustable
- n. 2 excéntricas 1/2"
- rociador en latón Ø 250 mm
- Mango de ducha en latón con boquillas anti-cal
- los acabados blanco y negro tienen el mango de ducha F2067
- **manetas de metal**
- flexo cromalux 1500 mm



€

|              |           |          |
|--------------|-----------|----------|
| F3255/R256CR | <b>CR</b> | 1.064,30 |
| F3255/R256SN | <b>SN</b> | 1.756,20 |
| F3255/R253BS | <b>BS</b> | 1.491,20 |
| F3255/R253NS | <b>NS</b> | 1.491,20 |



6,3 kg



31 x 108 x 10 cm



RICAMBI - RECAMBIOS



F2290  
€ 47,60



F2989  
€ 51,10

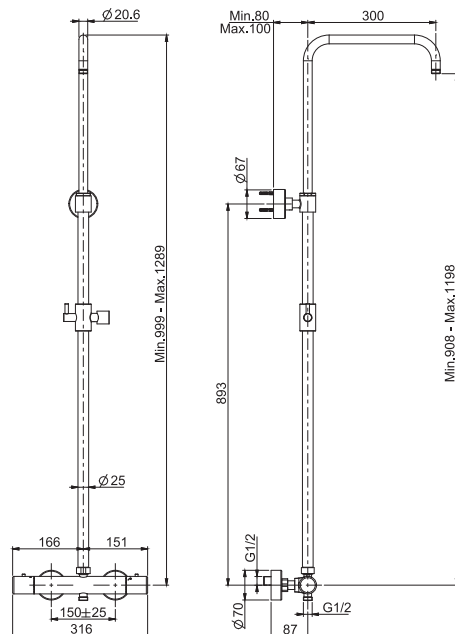
### F3255S

#### Miscelatore doccia con colonna doccia

- colonna meccanica
- colonna regolabile in altezza
- n.2 raccordi eccentrici 1/2"
- deviatore incorporato nella maniglia
- **maniglie in metallo**

#### Mezclador para ducha con columna

- columna mecánica
- columna con altura ajustable
- n. 2 excéntricas 1/2"
- desviador en la maneta
- **manetas de metal**



€

|          |           |          |
|----------|-----------|----------|
| F3255SCR | <b>CR</b> | 724,80   |
| F3255SSN | <b>SN</b> | 1.196,00 |
| F3255SCN | <b>CN</b> | 1.015,30 |
| F3255SCS | <b>CS</b> | 1.196,00 |
| F3255SBS | <b>BS</b> | 1.015,30 |
| F3255SNS | <b>NS</b> | 1.015,30 |
| F3255SOR | <b>OR</b> | 1.435,00 |
| F3255SOS | <b>OS</b> | 1.558,20 |
| F3255SBR | <b>BR</b> | 1.196,00 |
| F3255SRA | <b>RA</b> | 1.196,00 |



5 kg



31 x 108 x 10 cm



RICAMBI - RECAMBIOS



F2290  
€ 47,60



F2989  
€ 51,10



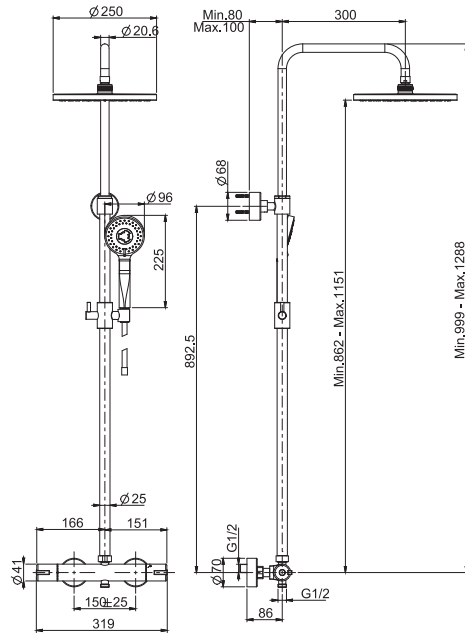
### F3155/RP259

#### Miscelatore meccanico doccia esterno con colonna doccia soffione e doccetta

- colonna regolabile in altezza
- n.2 raccordi eccentrici 1/2"
- soffione in ABS Ø 250 mm
- doccetta in ABS con ugelli anticalcare a 3 getti
- **maniglie in ABS**
- flessibile Chromalux 1500 mm

#### Mezclador mecánico para ducha con columna, rociador y mango de ducha

- columna con altura ajustable
- n. 2 excéntricas 1/2"
- rociador en ABS Ø 250 mm
- Mango de ducha anti-cal 3 jets en ABS
- **manetas en ABS**
- flexo cromalux 1500 mm



€

F3155/RP259CR

CR

815,40



6,2 kg



31 x 108 x 10 cm



RICAMBI - RECAMBIOS



F2290  
€ 47,60



F2989  
€ 51,10

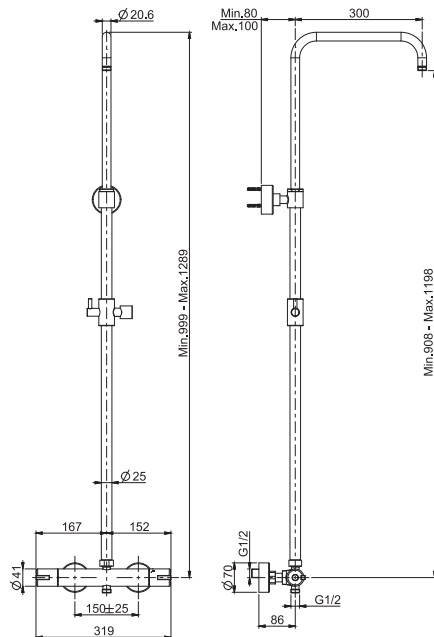
### F3155S

#### Miscelatore doccia con colonna doccia

- colonna meccanica
- colonna regolabile in altezza
- n.2 raccordi eccentrici 1/2"
- deviatore incorporato nella maniglia
- **maniglie in ABS**

#### Mezclador para ducha con columna

- columna mecánica
- columna con altura ajustable
- n. 2 excéntricas 1/2"
- desviador en la maneta
- **manetas en ABS**



€

F3155SCR

CR

647,10



4,95 kg



31 x 108 x 10 cm



RICAMBI - RECAMBIOS



F2290  
€ 47,60



F2989  
€ 51,10

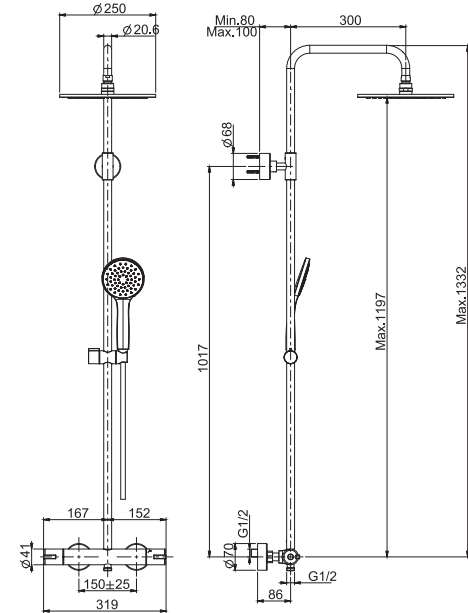
**F3165/RP251**

**Miscelatore meccanico doccia esterno con colonna doccia soffione e doccetta**

- colonna meccanica
- **colonna tagliabile**
- n.2 raccordi eccentrici 1/2"
- soffione in ABS Ø 250 mm
- doccia in ABS con ugelli anticalcare
- **maniglie in ABS**
- deviatore
- flessibile Chromalux 1500 mm

**Mezclador mecánico para ducha con columna, rociador y mango de ducha**

- columna mecánica
- **columna recortable**
- n. 2 excéntricas 1/2"
- rociador en ABS Ø 250 mm
- ducha en ABS con boquillas anti-cal
- **manetas en ABS**
- desviador
- flexo cromalux 1500 mm



€

|               |           |        |
|---------------|-----------|--------|
| F3165/RP251CR | <b>CR</b> | 604,80 |
|---------------|-----------|--------|



5,6 kg



31 x 108 x 10 cm



RICAMBI - RECAMBIOS



F2290  
€ 47,60



F2989  
€ 51,10

**F2899**

**Mensola per colonna doccia**

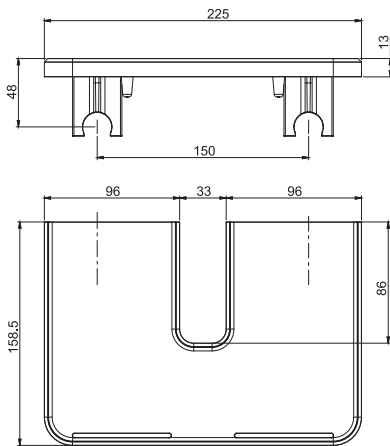
- compatibile con tutte le colonne doccia termostatiche con tubo tondo

**Repisa para columna de ducha**

- Compatible con todas las columnas de ducha termostáticas con tubo redondo y F3155S y F3255S

€

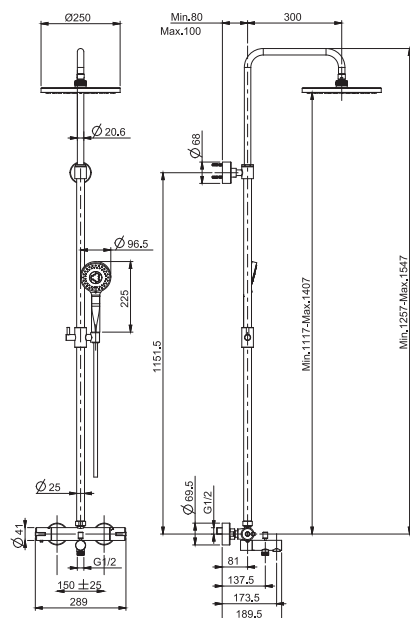
|         |           |       |
|---------|-----------|-------|
| F2899CR | <b>CR</b> | 33,10 |
| F2899BS | <b>BS</b> | 33,10 |
| F2899NS | <b>NS</b> | 33,10 |



## F4884/RP259

### Miscelatore termostatico vasca esterno con colonna doccia soffione e doccetta

- n.2 raccordi eccentrici 1/2"
- soffione in ABS Ø 250 mm
- doccetta in ABS con ugelli anticalcare a 3 getti
- **maniglie in ABS**
- flessibile Chromalux 1500 mm
- CORPO FREDDO



### Mezclador termostático para bañera con columna, rociador y mango de ducha

- n. 2 excéntricas 1/2"
- rociador en ABS Ø 250 mm
- Mango de ducha anti-cal 3 jets en ABS
- **manetas en ABS**
- flexo cromalux 1500 mm
- CUERPO FRÍO



€

F4884/RP259CR **CR** 926,90



RICAMBI - RECAMBIOS



F2244  
€ 11,70



F2289  
€ 134,50

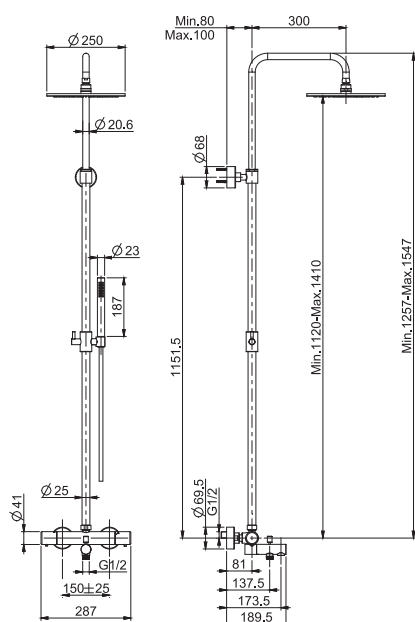


F2290  
€ 47,60

## F4284/R253

### Miscelatore termostatico vasca esterno con colonna doccia soffione e doccetta

- n.2 raccordi eccentrici 1/2"
- soffione in ottone Ø 250 mm
- doccia in ABS con ugelli anticalcare
- **maniglie in metallo**
- flessibile Chromalux 1500 mm
- CORPO FREDDO



### Mezclador termostático para bañera con columna, rociador y mango de ducha

- n. 2 excéntricas 1/2"
- rociador en latón Ø 250 mm
- ducha en ABS con boquillas anti-cal
- **manetas de metal**
- flexo cromalux 1500 mm
- CUERPO FRÍO



€

F4284/R253CR **CR** 1.174,90

F4284/R253SN **SN** 1.936,80

F4284/R253CN **CN** 1.646,10

F4284/R253CS **CS** 1.936,80

F4284/R253BS **BS** 1.646,10

F4284/R253NS **NS** 1.646,10

F4284/R253OR **OR** 2.326,30

F4284/R253OS **OS** 2.526,10

F4284/R253BR **BR** 1.936,80

F4284/R253RA **RA** 1.936,80



9,15 kg



39 x 140 x 20 cm



RICAMBI - RECAMBIOS



F2244  
€ 11,70



F2289  
€ 134,50



F2290  
€ 47,60

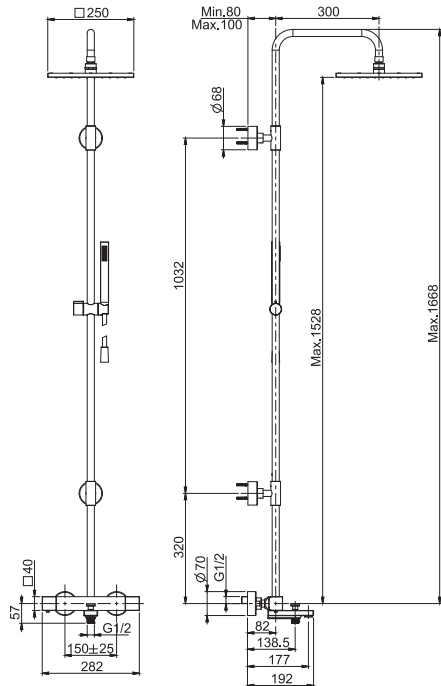
**F4954/Q255**

**Miscelatore termostatico vasca esterno con colonna doccia soffione e doccetta**

- n.2 raccordi eccentrici 1/2"
- soffione in ottone anticalcare 250X250
- doccia in ABS con ugelli anticalcare
- **maniglie in metallo**
- CORPO FREDDO
- flessibile Chromalux 1500 mm

**Mezclador termostático para bañera con columna, rociador y mango de ducha**

- n. 2 excéntricas 1/2"
- rociador en latón 250X250antical
- ducha en ABS con boquillas anti-cal
- **manetas de metal**
- CUERPO FRÍO
- flexo cromalux 1500 mm



RICAMBI - RECAMBIOS



F2244  
€ 11,70



F2289  
€ 134,50



F2290  
€ 47,60

|              |           | €        |
|--------------|-----------|----------|
| F4954/Q255CR | <b>CR</b> | 1.289,60 |
| F4954/Q255SN | <b>SN</b> | 2.127,80 |
| F4954/Q255BS | <b>BS</b> | 1.805,40 |
| F4954/Q255NS | <b>NS</b> | 1.805,40 |

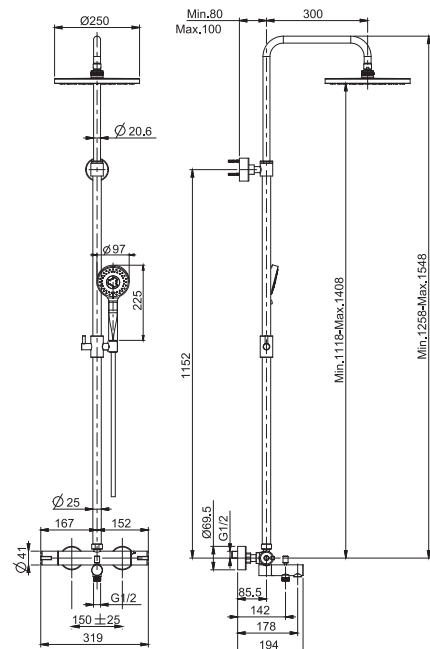
**F3154/RP259**

**Miscelatore meccanico vasca esterno con colonna doccia soffione e doccetta**

- colonna meccanica
- colonna regolabile in altezza
- n.2 raccordi eccentrici 1/2"
- soffione in ABS Ø 250 mm
- doccia in ABS con ugelli anticalcare
- **maniglie in ABS**
- deviatore
- flessibile Chromalux 1500 mm

**Mezclador mecánico bañera con columna, rociador y mango de ducha**

- columna mecánica
- columna con altura ajustable
- n. 2 excéntricas 1/2"
- rociador en ABS Ø 250 mm
- ducha en ABS con boquillas anti-cal
- **manetas en ABS**
- desviador
- flexo cromalux 1500 mm



RICAMBI - RECAMBIOS



F2244  
€ 11,70



F2290  
€ 47,60



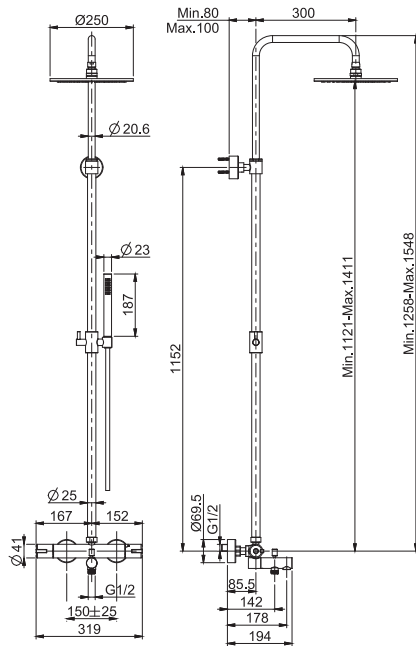
F2989  
€ 51,10

|               |           | €      |
|---------------|-----------|--------|
| F3154/RP259CR | <b>CR</b> | 878,20 |

## F3154/R256

### Miscelatore meccanico vasca esterno con colonna doccia soffione e doccetta

- colonna meccanica
- colonna regolabile in altezza
- n.2 raccordi eccentrici 1/2"
- soffione in ottone Ø 250 mm
- doccetta in ottone
- le finiture bianco e nero hanno la doccetta F2067
- **maniglie in ABS**
- deviatore
- flessibile Chromalux 1500 mm



### Mezclador mecánico bañera con columna, rociador y mango de ducha

- columna mecánica
- columna con altura ajustable
- n. 2 excéntricas 1/2"
- rociador en latón Ø 250 mm
- ducha en latón
- los acabados blanco y negro tienen el mango de ducha F2067
- **manetas en ABS**
- desviador
- flexo cromalux 1500 mm



€

|              |           |          |
|--------------|-----------|----------|
| F3154/R256CR | <b>CR</b> | 1.126,20 |
| F3154/R256SN | <b>SN</b> | 1.858,40 |
| F3154/R256CN | <b>CN</b> | 1.576,80 |
| F3154/R256CS | <b>CS</b> | 1.858,40 |
| F3154/R256BS | <b>BS</b> | 1.576,80 |
| F3154/R256NS | <b>NS</b> | 1.576,80 |
| F3154/R256OR | <b>OR</b> | 2.230,00 |
| F3154/R256OS | <b>OS</b> | 2.421,40 |
| F3154/R256BR | <b>BR</b> | 1.858,40 |
| F3154/R256RA | <b>RA</b> | 1.858,40 |



0 kg



39 x 140 x 20 cm



RICAMBI - RECAMBIOS



**F2244**  
€ 11,70



**F2290**  
€ 47,60



**F2989**  
€ 51,10

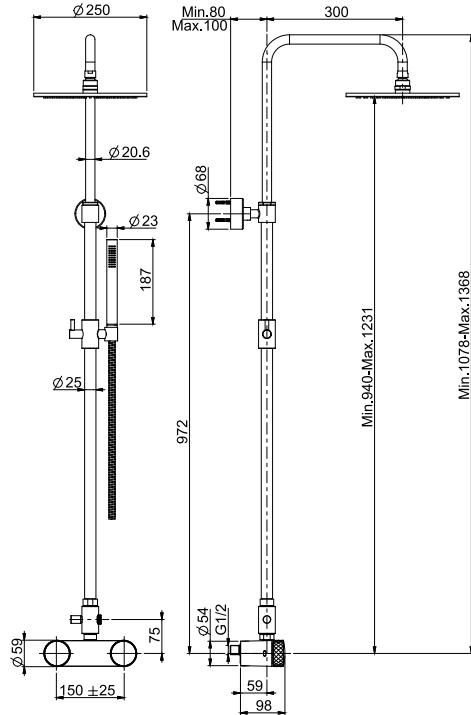
**F5605/2**


**Gruppo doccia esterno con colonna doccia soffione e doccia**

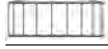
- colonna regolabile in altezza
- n.2 raccordi eccentrici 1/2"
- soffione in ottone Ø 250 mm con ugelli anticalcare
- doccia in ABS con ugelli anticalcare
- **COVER DA ORDINARE SEPARATAMENTE**
- deviatore
- flessibile Chromalux 1500 mm


**Batería para ducha con columna, rociador y mango de ducha**

- columna con altura ajustable
- n. 2 excéntricas 1/2"
- rociador antical en latón Ø 250 mm
- ducha en ABS con boquillas anti-cal
- **EMBELLECEDOR A PEDIR POR SEPARADO**
- desviador
- flexo cromalux 1500 mm



|  | H COLLECTION | €        |
|-------------------------------------------------------------------------------------|--------------|----------|
| F5605/2HCR                                                                          | <b>CR</b>    | 1.196,20 |
| F5605/2HSN                                                                          | <b>SN</b>    | 1.973,90 |
| F5605/2HCN                                                                          | <b>CN</b>    | 1.674,80 |
| F5605/2HCS                                                                          | <b>CS</b>    | 1.973,90 |
| F5605/2HBS                                                                          | <b>BS</b>    | 1.674,80 |
| F5605/2HNS                                                                          | <b>NS</b>    | 1.674,80 |
| F5605/2HOR                                                                          | <b>OR</b>    | 2.368,60 |
| F5605/2HOS                                                                          | <b>OS</b>    | 2.572,00 |

|  | V COLLECTION | €        |
|-------------------------------------------------------------------------------------|--------------|----------|
| F5605/2VCR                                                                          | <b>CR</b>    | 1.224,90 |
| F5605/2VSN                                                                          | <b>SN</b>    | 2.021,00 |
| F5605/2VCN                                                                          | <b>CN</b>    | 1.714,70 |
| F5605/2VCS                                                                          | <b>CS</b>    | 2.021,00 |
| F5605/2VBS                                                                          | <b>BS</b>    | 1.714,70 |
| F5605/2VNS                                                                          | <b>NS</b>    | 1.714,70 |
| F5605/2VOR                                                                          | <b>OR</b>    | 2.425,40 |
| F5605/2VOS                                                                          | <b>OS</b>    | 2.633,40 |

|  | X COLLECTION | €        |
|-------------------------------------------------------------------------------------|--------------|----------|
| F5605/2XCR                                                                          | <b>CR</b>    | 1.257,20 |
| F5605/2XSN                                                                          | <b>SN</b>    | 2.074,50 |
| F5605/2XCN                                                                          | <b>CN</b>    | 1.760,00 |
| F5605/2XCS                                                                          | <b>CS</b>    | 2.074,50 |
| F5605/2XBS                                                                          | <b>BS</b>    | 1.760,00 |
| F5605/2XNS                                                                          | <b>NS</b>    | 1.760,00 |
| F5605/2XOR                                                                          | <b>OR</b>    | 2.489,30 |
| F5605/2XOS                                                                          | <b>OS</b>    | 2.703,00 |



RICAMBI - RECAMBIOS



**F2042AF**  
€ 22,60

**Articolo necessario da ordinare separatamente**

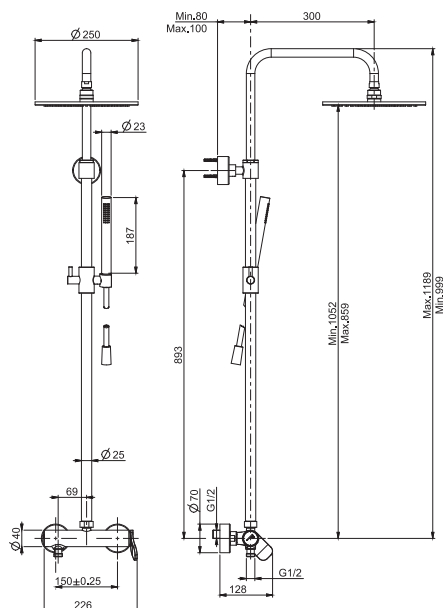
**Artículo a pedir por separado**

|                                                                                                                 |                                                                                                                                |                                                                                                                                    |                                                                                                                            |                                                                                                                                                 |
|-----------------------------------------------------------------------------------------------------------------|--------------------------------------------------------------------------------------------------------------------------------|------------------------------------------------------------------------------------------------------------------------------------|----------------------------------------------------------------------------------------------------------------------------|-------------------------------------------------------------------------------------------------------------------------------------------------|
|  CROMO CROMADO<br>C21L 44,00 |  MARMO BIANCO MÁRMOL BLANCO<br>C24N 188,40  |  BIANCO OPACO BLANCO MATE<br>C22L 48,20         |  NERO OPACO NEGRO MATE<br>C23L 48,20   |  MARMO NERO MÁRMOL NEGRO<br>C25N 188,40                    |
|  ORO DORADO<br>C26L 93,70    |  ORO SPAZZOLATO ORO SATINADO<br>C28L 103,00 |  NIKEL SPAZZOLATO NIQUEL SATINADO<br>C29L 72,00 |  CROMO NERO CROMO NEGRO<br>C210L 56,70 |  CROMO NERO SPAZZOLATO CROMO NEGRO SATINADO<br>C211L 72,00 |

## F3805/2

### Miscelatore doccia esterno con colonna doccia soffione e doccetta

- colonna regolabile in altezza
- n.2 raccordi eccentrici 1/2"
- soffione in ABS Ø 250 mm
- doccia in ABS con ugelli anticalcare
- deviatore
- flessibile Chromalux 1500 mm



### Mezclador para ducha con columna, rociador y mango de ducha

- columna con altura ajustable
- n. 2 excéntricas 1/2"
- rociador en ABS Ø 250 mm
- ducha en ABS con boquillas anti-cal
- desviador
- flexo cromalux 1500 mm



|           |           | €        |
|-----------|-----------|----------|
| F3805/2CR | <b>CR</b> | 1.034,70 |
| F3805/2SN | <b>SN</b> | 1.707,30 |
| F3805/2CN | <b>CN</b> | 1.448,60 |
| F3805/2CS | <b>CS</b> | 1.707,30 |
| F3085/2BS | <b>BS</b> | 1.448,60 |
| F3085/2NS | <b>NS</b> | 1.448,60 |
| F3805/2OR | <b>OR</b> | 2.048,70 |
| F3805/2OS | <b>OS</b> | 2.224,60 |
| F3805/2BR | <b>BR</b> | 1.707,30 |
| F3805/2RA | <b>RA</b> | 1.707,30 |



RICAMBI - RECAMBIOS

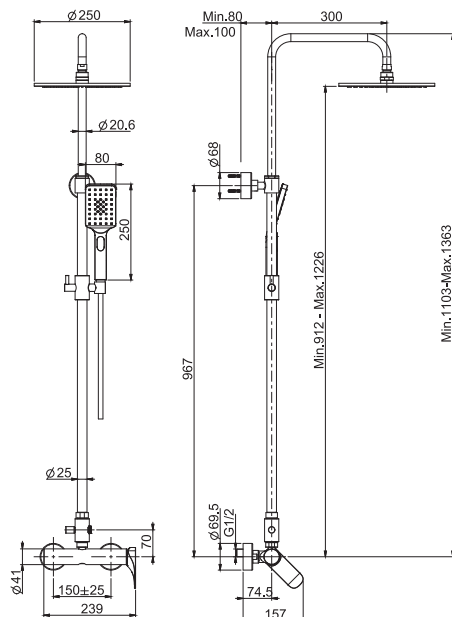


**F2614**  
€ 66,40

## F3735/2

### Miscelatore doccia esterno con colonna doccia soffione e doccetta

- colonna regolabile in altezza
- n.2 raccordi eccentrici 1/2"
- doccia in ABS con ugelli anticalcare
- soffione in ottone Ø 250 mm con ugelli anticalcare
- le finiture bianco e nero hanno la doccetta F2067
- deviatore
- flessibile Chromalux 1500 mm



### Mezclador para ducha con columna, rociador y mango de ducha

- columna con altura ajustable
- n. 2 excéntricas 1/2"
- ducha en ABS con boquillas anti-cal
- rociador antical en latón Ø 250 mm
- los acabados blanco y negro tienen el mango de ducha F2067
- desviador
- flexo cromalux 1500 mm



|           |           | €        |
|-----------|-----------|----------|
| F3735/2CR | <b>CR</b> | 1.086,00 |
| F3735/2BS | <b>BS</b> | 1.521,50 |
| F3735/2NS | <b>NS</b> | 1.521,50 |



RICAMBI - RECAMBIOS



**F2036/1**  
€ 49,10

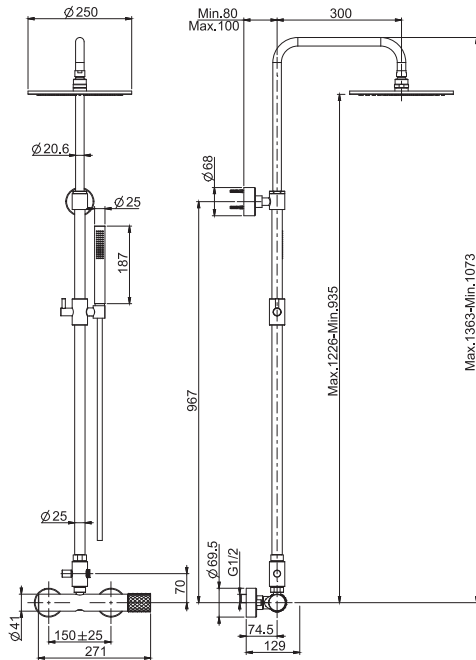
**F3035/2**

**Miscelatore doccia esterno con colonna doccia soffione e doccetta**

- colonna regolabile in altezza
- n.2 raccordi eccentrici 1/2"
- doccia in ABS con ugelli anticalcare
- soffione in ottone Ø 250 mm con ugelli anticalcare
- deviatore
- flessibile Chromalux 1500 mm

**Mezclador para ducha con columna, rociador y mango de ducha**

- columna con altura ajustable
- n. 2 excéntricas 1/2"
- ducha en ABS con boquillas anti-cal
- rociador antical en latón Ø 250 mm
- desviador
- flexo cromalux 1500 mm



**G COLLECTION**

€

|            |           |          |
|------------|-----------|----------|
| F3035/2GCR | <b>CR</b> | 1.216,60 |
| F3035/2GSN | <b>SN</b> | 2.007,20 |
| F3035/2GCN | <b>CN</b> | 1.704,10 |
| F3035/2GCS | <b>CS</b> | 2.007,20 |
| F3035/2GBS | <b>BS</b> | 1.704,10 |
| F3035/2GNS | <b>NS</b> | 1.704,10 |
| F3035/2GOR | <b>OR</b> | 2.408,60 |
| F3035/2GOS | <b>OS</b> | 2.615,30 |



**V COLLECTION**

€

|            |           |          |
|------------|-----------|----------|
| F3035/2VCR | <b>CR</b> | 1.249,20 |
| F3035/2VSN | <b>SN</b> | 2.061,20 |
| F3035/2VCN | <b>CN</b> | 1.750,00 |
| F3035/2VCS | <b>CS</b> | 2.061,20 |
| F3035/2VBS | <b>BS</b> | 1.750,00 |
| F3035/2VNS | <b>NS</b> | 1.750,00 |
| F3035/2VOR | <b>OR</b> | 2.472,40 |
| F3035/2VOS | <b>OS</b> | 2.685,00 |



**X COLLECTION**

€

|            |           |          |
|------------|-----------|----------|
| F3035/2XCR | <b>CR</b> | 1.325,50 |
| F3035/2XSN | <b>SN</b> | 2.186,60 |
| F3035/2XCN | <b>CN</b> | 1.856,00 |
| F3035/2XCS | <b>CS</b> | 2.186,60 |
| F3035/2XBS | <b>BS</b> | 1.856,00 |
| F3035/2XNS | <b>NS</b> | 1.856,00 |
| F3035/2XOR | <b>OR</b> | 2.624,00 |
| F3035/2XOS | <b>OS</b> | 2.849,50 |



RICAMBI - RECAMBIOS



F2036/1  
€ 49,10





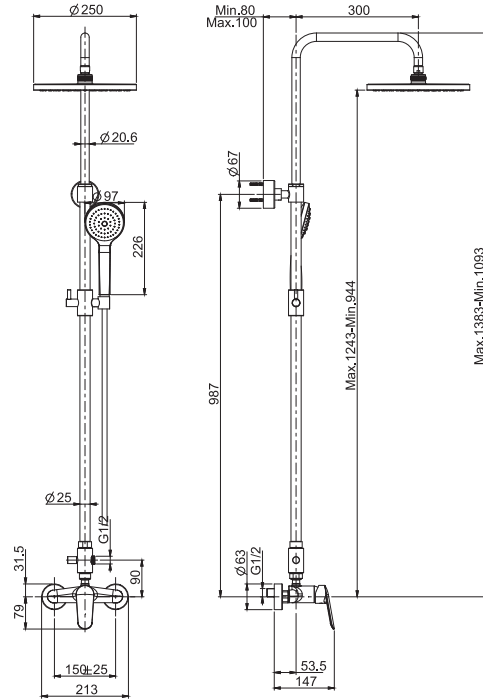
**F3005/2**

**Miscelatore doccia esterno con colonna doccia soffione e doccetta**

- colonna regolabile in altezza
- n.2 raccordi eccentrici 1/2"
- le finiture bianco e nero hanno la colonna doccia F2120
- soffione in ABS Ø 250 mm
- doccia in ABS con ugelli anticalcare
- deviatore
- flessibile Chromalux 1500 mm

**Mezclador para ducha con columna, rociador y mango de ducha**

- columna con altura ajustable
- n. 2 excéntricas 1/2"
- los acabados blanco y negro tienen la columna de ducha F2120
- rociador en ABS Ø 250 mm
- ducha en ABS con boquillas anti-cal
- desviador
- flexo cromalux 1500 mm



ALTRE VERSIONI - OTRAS VERSIONES



RICAMBI - RECAMBIOS



**F2036**  
€ 49,10



**F2274**  
€ 52,20

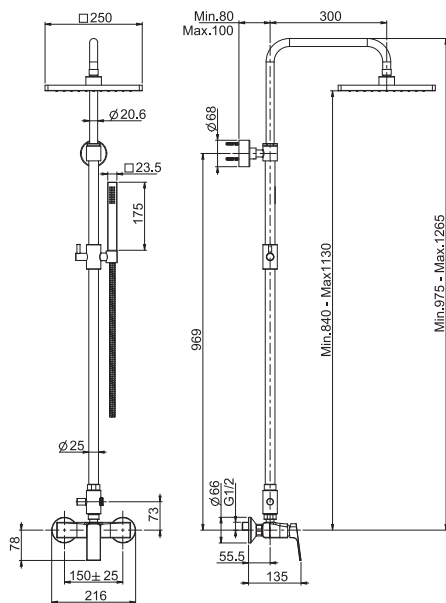
**F3385/2**

**Miscelatore doccia esterno con colonna doccia soffione e doccetta**

- colonna regolabile in altezza
- n.2 raccordi eccentrici 1/2"
- soffione in ABS 250x250
- doccia in ABS con ugelli anticalcare
- deviatore
- flessibile Chromalux 1500 mm

**Mezclador para ducha con columna, rociador y mango de ducha**

- columna con altura ajustable
- n. 2 excéntricas 1/2"
- rociador en ABS 250x250
- ducha en ABS con boquillas anti-cal
- desviador
- flexo cromalux 1500 mm



RICAMBI - RECAMBIOS



**F2614**  
€ 66,40



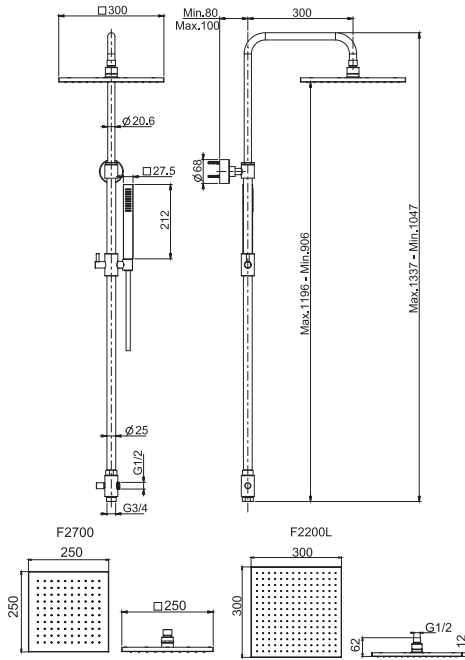
## F2700 - 2200L

### Colonna doccia con deviatore

- colonna regolabile in altezza
- doccia in ABS con ugelli anticalcare
- soffione in ottone con ugelli anticalcare
- flessibile Chromalux 1500 mm

### Columna de ducha con desviador

- columna con altura ajustable
- ducha en ABS con boquillas anti-cal
- rociador en latón con boquillas anti-ca
- flexo cromalux 1500 mm



|         |           | €        |
|---------|-----------|----------|
| F2700CR | <b>CR</b> | 737,30   |
| F2700SN | <b>SN</b> | 1.216,60 |
| F2700CN | <b>CN</b> | 1.032,20 |
| F2700CS | <b>CS</b> | 1.216,60 |
| F2700BS | <b>BS</b> | 1.032,20 |
| F2700NS | <b>NS</b> | 1.032,20 |
| F2700OR | <b>OR</b> | 1.459,90 |
| F2700OS | <b>OS</b> | 1.585,20 |
| F2700BR | <b>BR</b> | 1.216,60 |
| F2700RA | <b>RA</b> | 1.216,60 |

|          |           | €        |
|----------|-----------|----------|
| F2200LCR | <b>CR</b> | 843,90   |
| F2200LSN | <b>SN</b> | 1.392,40 |
| F2200LCN | <b>CN</b> | 1.181,50 |
| F2200LCS | <b>CS</b> | 1.392,40 |
| F2200LBS | <b>BS</b> | 1.181,50 |
| F2200LNS | <b>NS</b> | 1.181,50 |
| F2200LOR | <b>OR</b> | 1.670,80 |
| F2200LOS | <b>OS</b> | 1.814,40 |
| F2200LBR | <b>BR</b> | 1.392,40 |
| F2200LRA | <b>RA</b> | 1.392,40 |

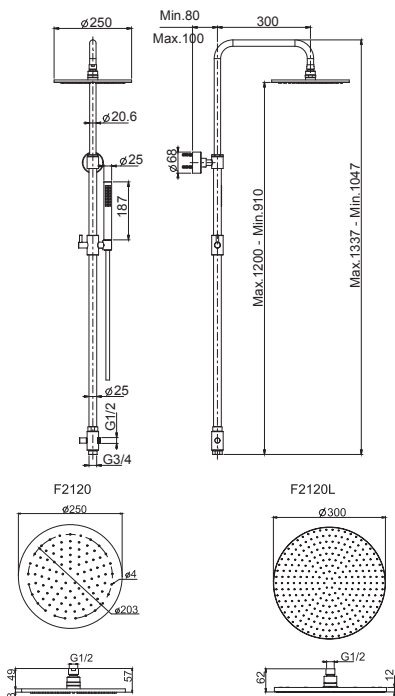
## F2120 - F2120L

### Colonna doccia con deviatore

- colonna regolabile in altezza
- doccia in ABS con ugelli anticalcare
- soffione in ottone con ugelli anticalcare
- flessibile Chromalux 1500 mm

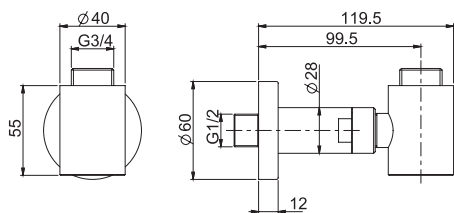
### Columna de ducha con desviador

- columna con altura ajustable
- ducha en ABS con boquillas anti-cal
- rociador en latón con boquillas anti-ca
- flexo cromalux 1500 mm



|         |           | €        |
|---------|-----------|----------|
| F2120CR | <b>CR</b> | 654,00   |
| F2120SN | <b>SN</b> | 1.078,90 |
| F2120CN | <b>CN</b> | 915,50   |
| F2120CS | <b>CS</b> | 1.078,90 |
| F2120BS | <b>BS</b> | 915,50   |
| F2120NS | <b>NS</b> | 915,50   |
| F2120OR | <b>OR</b> | 1.294,80 |
| F2120OS | <b>OS</b> | 1.406,00 |
| F2120BR | <b>BR</b> | 1.078,90 |
| F2120RA | <b>RA</b> | 1.078,90 |

|          |           | €        |
|----------|-----------|----------|
| F2120LCR | <b>CR</b> | 769,90   |
| F2120LSN | <b>SN</b> | 1.270,30 |
| F2120LCN | <b>CN</b> | 1.077,80 |
| F2120LCS | <b>CS</b> | 1.270,30 |
| F2120LBS | <b>BS</b> | 1.077,80 |
| F2120LNS | <b>NS</b> | 1.077,80 |
| F2120LOR | <b>OR</b> | 1.524,40 |
| F2120LOS | <b>OS</b> | 1.655,20 |
| F2120LBR | <b>BR</b> | 1.270,30 |
| F2120LRA | <b>RA</b> | 1.270,30 |

**F2123****Attacco colonna con presa acqua da incasso** **Conexión a columna empotrada**

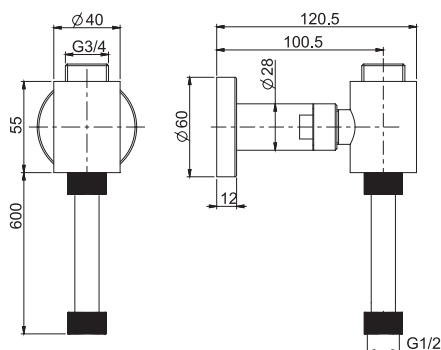
|         |           | €      |
|---------|-----------|--------|
| F2123CR | <b>CR</b> | 114,80 |
| F2123SN | <b>SN</b> | 189,00 |
| F2123CN | <b>CN</b> | 160,70 |
| F2123CS | <b>CS</b> | 189,00 |
| F2123BS | <b>BS</b> | 160,70 |
| F2123NS | <b>NS</b> | 160,70 |
| F2123OR | <b>OR</b> | 226,80 |
| F2123OS | <b>OS</b> | 246,60 |
| F2123BR | <b>BR</b> | 189,00 |
| F2123RA | <b>RA</b> | 189,00 |

**F2124****Attacco colonna con presa acqua esterna**

- flessibile cromalux 600 mm

**Conexión a columna con toma de agua exterior**

- flexo cromalux 600mm



|         |           | €      |
|---------|-----------|--------|
| F2124CR | <b>CR</b> | 156,40 |
| F2124SN | <b>SN</b> | 258,40 |
| F2124CN | <b>CN</b> | 218,90 |
| F2124CS | <b>CS</b> | 258,40 |
| F2124BS | <b>BS</b> | 218,90 |
| F2124NS | <b>NS</b> | 218,90 |
| F2124OR | <b>OR</b> | 309,80 |
| F2124OS | <b>OS</b> | 336,10 |
| F2124BR | <b>BR</b> | 258,40 |
| F2124RA | <b>RA</b> | 258,40 |

## F2997

**Soffione a soffitto Melograno**

- 10 tubi di erogazione rivestiti in maglia metallica per sospensione vetri
- 10 pendenti in vetro soffiato satinato
- aeratori Mikado® neoperl
- 3 faretti a led bianchi (3000 K)
- alimentatore 12V con cavo 5 metri
- 15 l/min
- pressione minima richiesta 1 bar

**Rociador a techo Melograno**

- 10 tubos recubiertos con malla metálica para la suspensión de los vidrios
- 10 colgantes de vidrio soplado mate
- aireadores Mikado® de Neoperl
- 3 focos de led blancos (3000 K)
- alimentación 12V con cable de 5 metros
- 15 l/min
- presión mínima de trabajo 1 bar

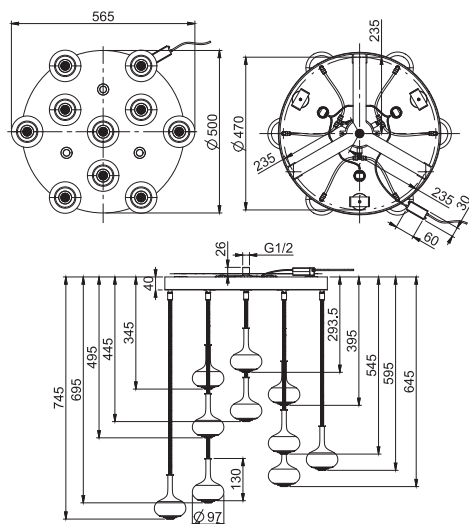
€

F2997CR

CR

5.276,70

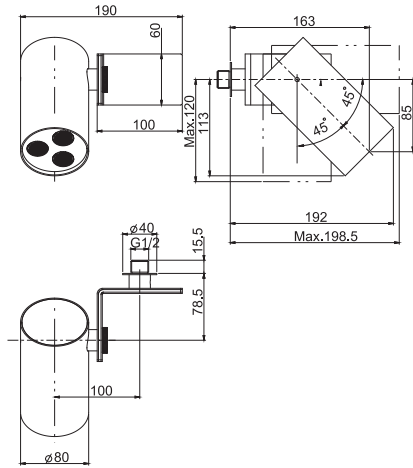
LED



## F5914

### Soffione a parete O3

- versione out
- 3 getti pioggia
- consumo minimo 10 l/min
- inclinazione di 90°
- acciaio inox



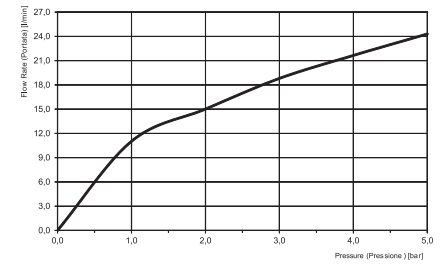
### Rociador mural O3

- Versión Out
- 3 Jets lluvia
- Consumo mínimo 10l/min
- inclinación de 90°
- Acero inox



€

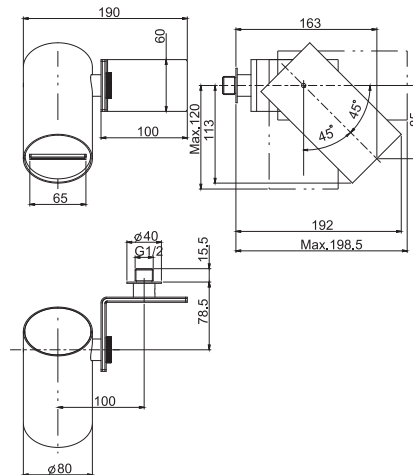
|         |           |          |
|---------|-----------|----------|
| F5914CR | <b>CR</b> | 742,30   |
| F5914SN | <b>SN</b> | 1.224,70 |
| F5914CN | <b>CN</b> | 1.039,20 |
| F5914CS | <b>CS</b> | 1.224,70 |
| F5914BS | <b>BS</b> | 1.039,20 |
| F5914NS | <b>NS</b> | 1.039,20 |
| F5914OR | <b>OR</b> | 1.469,60 |
| F5914OS | <b>OS</b> | 1.595,80 |



## F5915

### Soffione a parete O3

- versione out
- 1 getto a cascata
- consumo minimo 10 l/min
- inclinazione di 90°
- acciaio inox



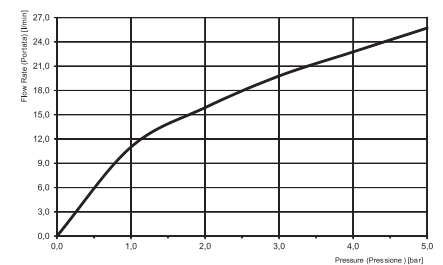
### Rociador mural O3

- Versión Out
- chorro cascada
- Consumo mínimo 10l/min
- inclinación de 90°
- Acero inox



€

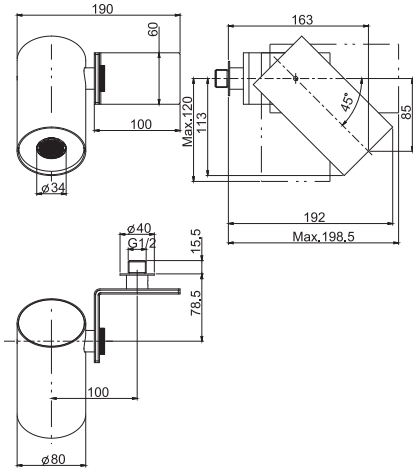
|         |           |          |
|---------|-----------|----------|
| F5915CR | <b>CR</b> | 752,20   |
| F5915SN | <b>SN</b> | 1.241,20 |
| F5915CN | <b>CN</b> | 1.053,10 |
| F5915CS | <b>CS</b> | 1.241,20 |
| F5915BS | <b>BS</b> | 1.053,10 |
| F5915NS | <b>NS</b> | 1.053,10 |
| F5915OR | <b>OR</b> | 1.489,40 |
| F5915OS | <b>OS</b> | 1.617,30 |



**F5916**

**Soffione a parete O3**

- versione out
- 1 getto laminare
- consumo minimo 10 l/min
- inclinazione di 90°
- acciaio inox



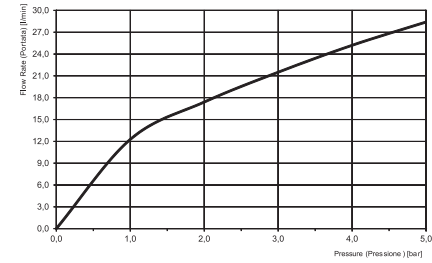
**Rociador mural O3**

- Versión Out
- jet laminar
- Consumo mínimo 10l/min
- inclinación de 90°
- Acero inox



€

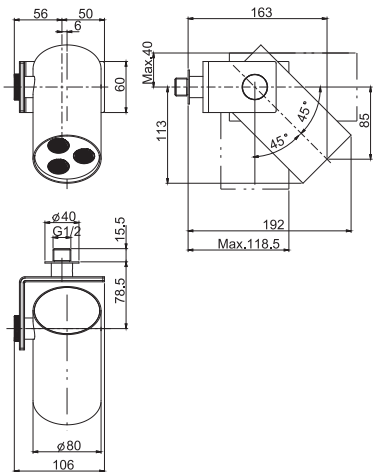
|         |           |          |
|---------|-----------|----------|
| F5916CR | <b>CR</b> | 733,80   |
| F5916SN | <b>SN</b> | 1.210,80 |
| F5916CN | <b>CN</b> | 1.027,40 |
| F5916CS | <b>CS</b> | 1.210,80 |
| F5916BS | <b>BS</b> | 1.027,40 |
| F5916NS | <b>NS</b> | 1.027,40 |
| F5916OR | <b>OR</b> | 1.453,10 |
| F5916OS | <b>OS</b> | 1.577,90 |



**F5918**

**Soffione a parete O3**

- versione in
- 3 getti pioggia
- consumo minimo 10 l/min
- inclinazione di 90°
- acciaio inox



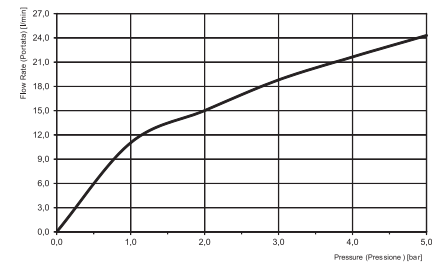
**Rociador mural O3**

- Versión In
- 3 Jets lluvia
- Consumo mínimo 10l/min
- inclinación de 90°
- Acero inox



€

|         |           |          |
|---------|-----------|----------|
| F5918CR | <b>CR</b> | 742,30   |
| F5918SN | <b>SN</b> | 1.224,70 |
| F5918CN | <b>CN</b> | 1.039,20 |
| F5918CS | <b>CS</b> | 1.224,70 |
| F5918BS | <b>BS</b> | 1.039,20 |
| F5918NS | <b>NS</b> | 1.039,20 |
| F5918OR | <b>OR</b> | 1.469,60 |
| F5918OS | <b>OS</b> | 1.595,80 |

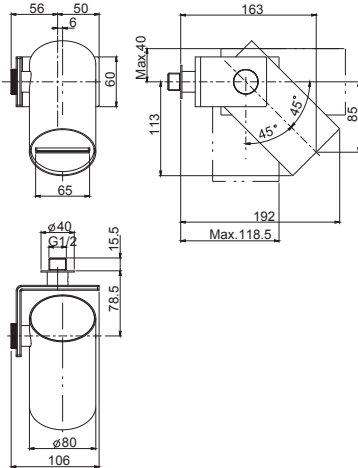




## F5919

### Soffione a parete O3

- versione in
- 1 getto a cascata
- consumo minimo 10 l/min
- inclinazione di 90°
- acciaio inox



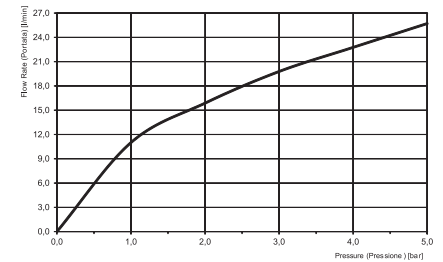
### Rociador mural O3

- Versión In
- chorro cascada
- Consumo mínimo 10l/min
- inclinación de 90°
- Acero inox



€

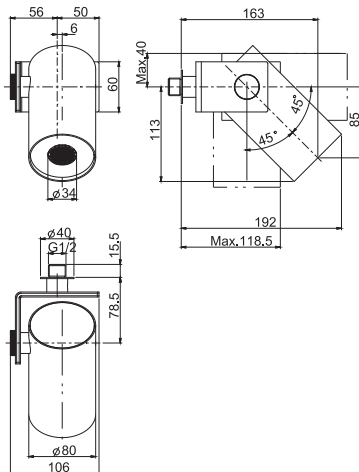
|         |           |          |
|---------|-----------|----------|
| F5919CR | <b>CR</b> | 752,20   |
| F5919SN | <b>SN</b> | 1.241,20 |
| F5919CN | <b>CN</b> | 1.053,10 |
| F5919CS | <b>CS</b> | 1.241,20 |
| F5919BS | <b>BS</b> | 1.053,10 |
| F5919NS | <b>NS</b> | 1.053,10 |
| F5919OR | <b>OR</b> | 1.489,40 |
| F5919OS | <b>OS</b> | 1.617,30 |



## F5920

### Soffione a parete O3

- versione in
- 1 getto laminare
- consumo minimo 10 l/min
- inclinazione di 90°
- acciaio inox



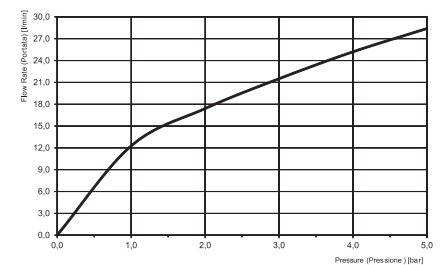
### Rociador mural O3

- Versión In
- jet laminar
- Consumo mínimo 10l/min
- inclinación de 90°
- Acero inox



€

|         |           |          |
|---------|-----------|----------|
| F5920CR | <b>CR</b> | 733,80   |
| F5920SN | <b>SN</b> | 1.210,80 |
| F5920CN | <b>CN</b> | 1.027,40 |
| F5920CS | <b>CS</b> | 1.210,80 |
| F5920BS | <b>BS</b> | 1.027,40 |
| F5920NS | <b>NS</b> | 1.027,40 |
| F5920OR | <b>OR</b> | 1.453,10 |
| F5920OS | <b>OS</b> | 1.577,90 |



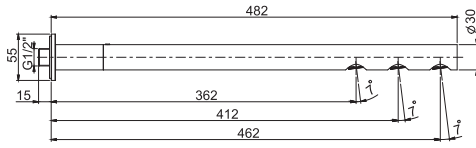
**F5912**

**Soffione a parete Still**

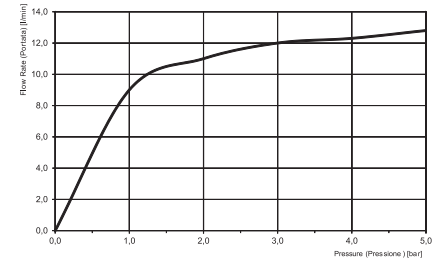
- 3 getti pioggia
- consumo minimo 10 l/min

**Rociador mural Still**

- 3 Jets lluvia
- Consumo mínimo 10l/min



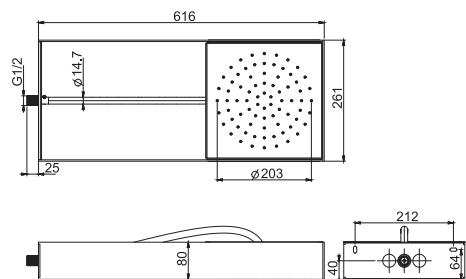
|         |           | €      |
|---------|-----------|--------|
| F5912CR | <b>CR</b> | 377,10 |
| F5912SN | <b>SN</b> | 622,20 |
| F5912CN | <b>CN</b> | 527,90 |
| F5912CS | <b>CS</b> | 622,20 |
| F5912BS | <b>BS</b> | 527,90 |
| F5912NS | <b>NS</b> | 527,90 |
| F5912OR | <b>OR</b> | 746,60 |
| F5912OS | <b>OS</b> | 810,60 |



## F2991B

### Soffione a parete Moove con telaio bianco

- telaio in acciaio inox verniciato bianco
- tubo in silicone trasparente
- modulo di erogazione scorrevole
- getto a pioggia
- sistema easy clean
- le finiture si riferiscono ai moduli di erogazione

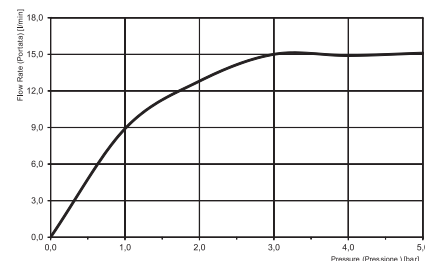


### Rociador mural Moove con estructura blanca mate

- estructura rectangular en acero blanco
- tubos de silicona translúcida flexible
- módulo rociador corredero
- chorro lluvia
- easy clean system
- los acabados se refieren al módulo rociador corredero



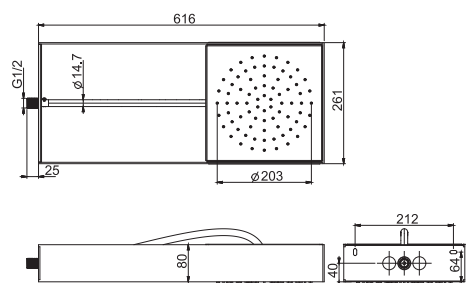
|            |             | €      |
|------------|-------------|--------|
| F2991BCR   | <b>CR</b>   | 611,50 |
| F2991BINOX | <b>INOX</b> | 611,50 |



## F2991N

### Soffione a parete Moove con telaio nero

- telaio in acciaio inox verniciato nero
- tubo in silicone trasparente
- modulo di erogazione scorrevole
- getto a pioggia
- sistema easy clean
- le finiture si riferiscono ai moduli di erogazione

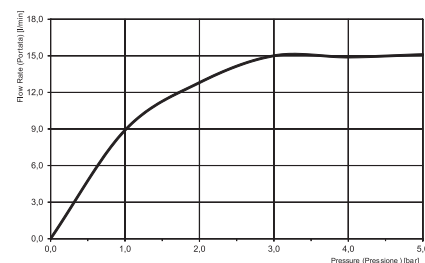


### Rociador mural Moove con estructura negra mate

- estructura rectangular en acero negro
- tubos de silicona translúcida flexible
- módulo rociador corredero
- chorro lluvia
- easy clean system
- los acabados se refieren al módulo rociador corredero



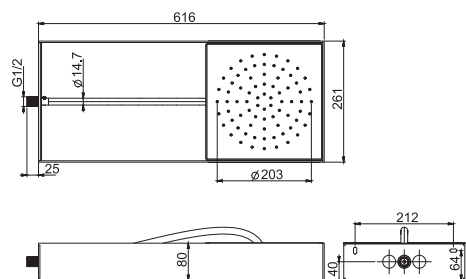
|            |             | €      |
|------------|-------------|--------|
| F2991NCR   | <b>CR</b>   | 611,50 |
| F2991NINOX | <b>INOX</b> | 611,50 |



## F2991S

### Soffione a parete con telaio in acciaio inox spazzolato Moove

- telaio in acciaio inox
- tubo in silicone trasparente
- modulo di erogazione scorrevole
- getto a pioggia
- sistema easy clean
- le finiture si riferiscono ai moduli di erogazione

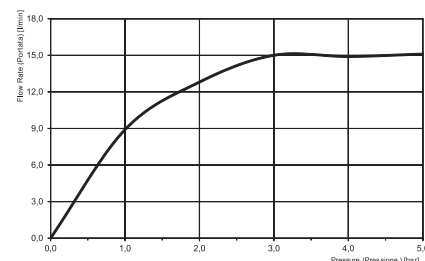


### Rociador mural Moove con estructura en acero inox mate

- estructura rectangular en acero
- tubos de silicona translúcida flexible
- módulo rociador corredero
- chorro lluvia
- easy clean system
- los acabados se refieren al módulo rociador corredero



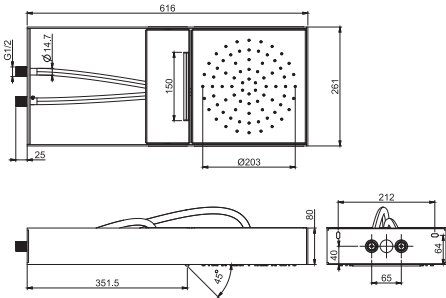
|            |             | €      |
|------------|-------------|--------|
| F2991SCR   | <b>CR</b>   | 611,50 |
| F2991SINOX | <b>INOX</b> | 611,50 |



### F2992B

#### Soffione a parete Moove con telaio bianco

- telaio in acciaio inox verniciato bianco
- tubo in silicone trasparente
- due moduli di erogazione scorrevoli
- getto a pioggia
- getto a cascata
- sistema easy clean
- le finiture si riferiscono ai moduli di erogazione



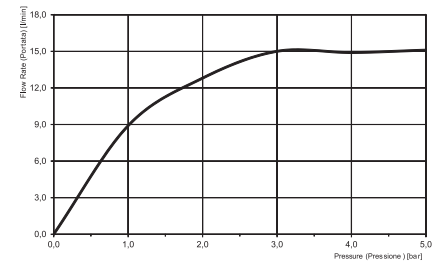
#### Rociador mural Moove con estructura blanca mate

- estructura rectangular en acero blanco
- tubos de silicona translúcida flexible
- dos módulos rociador corredero
- chorro lluvia
- chorro cascada
- easy clean system
- los acabados se refieren al módulo rociador corredero



€

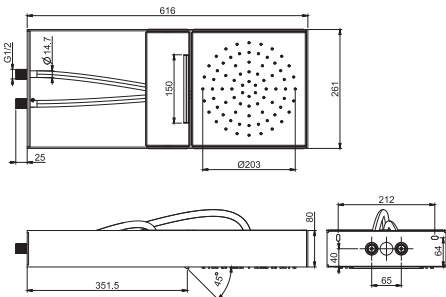
|            |             |        |
|------------|-------------|--------|
| F2992BCR   | <b>CR</b>   | 720,20 |
| F2992BINOX | <b>INOX</b> | 720,20 |



### F2992N

#### Soffione a parete Moove con telaio nero

- telaio in acciaio inox verniciato nero
- tubo in silicone trasparente
- due moduli di erogazione scorrevoli
- getto a cascata
- getto a pioggia
- sistema easy clean
- le finiture si riferiscono ai moduli di erogazione



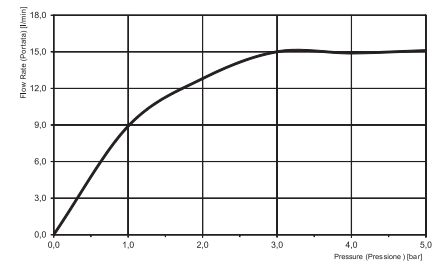
#### Rociador mural Moove con estructura negra mate

- estructura rectangular en acero negro
- tubos de silicona translúcida flexible
- dos módulos rociador corredero
- chorro cascada
- chorro lluvia
- easy clean system
- los acabados se refieren al módulo rociador corredero



€

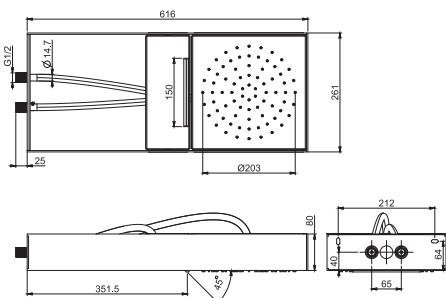
|            |             |        |
|------------|-------------|--------|
| F2992NCR   | <b>CR</b>   | 720,20 |
| F2992NINOX | <b>INOX</b> | 720,20 |



### F2992S

#### Soffione a parete con telaio in acciaio inox spazzolato Moove

- telaio in acciaio inox
- tubo in silicone trasparente
- due moduli di erogazione scorrevoli
- getto a pioggia
- getto a cascata
- sistema easy clean
- le finiture si riferiscono ai moduli di erogazione



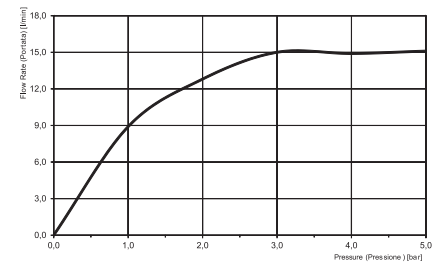
#### Rociador mural Moove con estructura en acero inox mate

- estructura rectangular en acero
- tubos de silicona translúcida flexible
- dos módulos rociador corredero
- chorro lluvia
- chorro cascada
- easy clean system
- los acabados se refieren al módulo rociador corredero



€

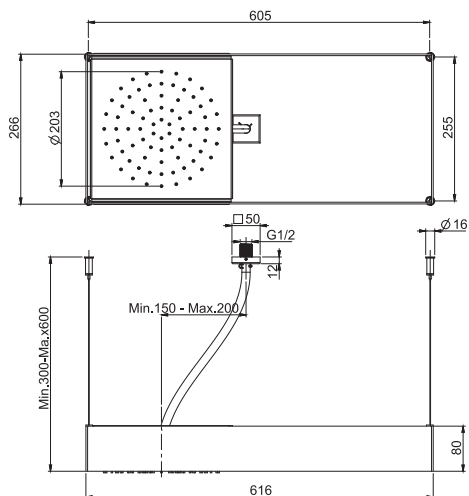
|            |             |        |
|------------|-------------|--------|
| F2992SCR   | <b>CR</b>   | 720,20 |
| F2992SINOX | <b>INOX</b> | 720,20 |



## F2993B

### Soffione a soffitto Moove con telaio bianco opaco

- telaio in acciaio inox verniciato bianco
- telaio rettangolare sospeso con cavi d'acciaio
- cavi di acciaio regolabili in altezza
- tubo in silicone trasparente
- getto a pioggia
- sistema easy clean
- le finiture si riferiscono ai moduli di erogazione

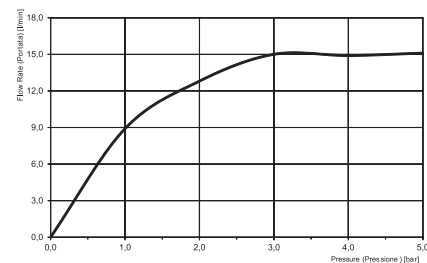


### Rociador a techo Moove con estructura blanca mate

- estructura rectangular en acero blanco
- estructura rectangular suspendida por cables de acero
- cables de acero con altura ajustable
- tubos de silicona translúcida flexible
- chorro lluvia
- easy clean system
- los acabados se refieren al módulo rociador corredero



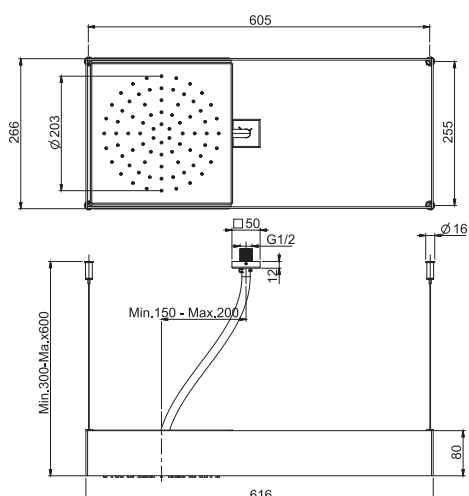
|            |      | €      |
|------------|------|--------|
| F2993BCR   | CR   | 813,50 |
| F2993BINOX | INOX | 813,50 |



## F2993N

### Soffione a soffitto Moove con telaio nero opaco

- telaio in acciaio inox verniciato nero
- telaio rettangolare sospeso con cavi d'acciaio
- cavi di acciaio regolabili in altezza
- tubo in silicone trasparente
- getto a pioggia
- sistema easy clean
- le finiture si riferiscono ai moduli di erogazione

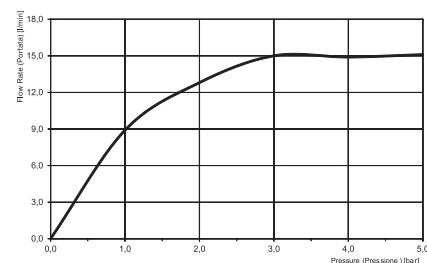


### Rociador a techo Moove con estructura negra mate

- estructura rectangular en acero negro
- estructura rectangular suspendida por cables de acero
- cables de acero con altura ajustable
- tubos de silicona translúcida flexible
- chorro lluvia
- easy clean system
- los acabados se refieren al módulo rociador corredero



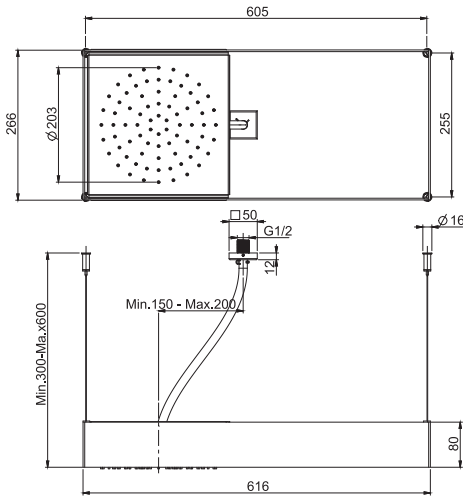
|            |      | €      |
|------------|------|--------|
| F2993NCR   | CR   | 813,50 |
| F2993NINOX | INOX | 813,50 |



**F2993S**

**Soffione a soffitto Moove in acciaio inox spazzolato**

- sistema easy clean
- telaio in acciaio inox
- telaio rettangolare sospeso con cavi d'acciaio
- cavi di acciaio regolabili in altezza
- tubo in silicone trasparente
- getto a pioggia
- le finiture si riferiscono ai moduli di erogazione

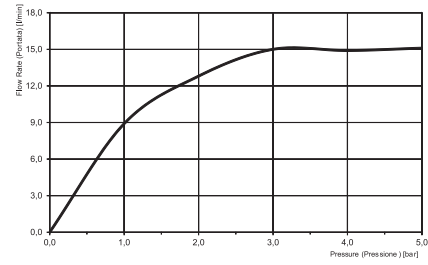


**Rociador a techo Moove con estructura en acero inox mate**

- easy clean system
- estructura rectangular en acero
- estructura rectangular suspendida por cables de acero
- cables de acero con altura ajustable
- tubos de silicona translúcida flexible
- chorro lluvia
- los acabados se refieren al módulo rociador corredero



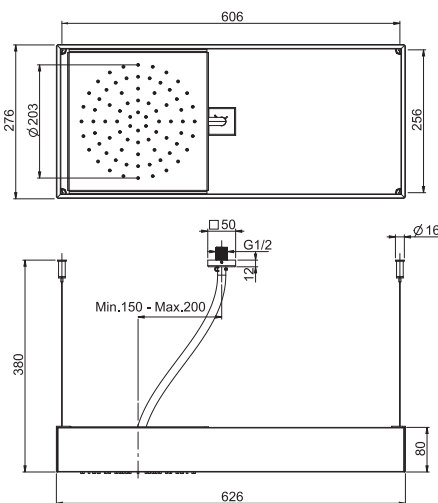
|            |             | €      |
|------------|-------------|--------|
| F2993SCR   | <b>CR</b>   | 813,50 |
| F2993SINOX | <b>INOX</b> | 813,50 |



**F2993VT**

**Soffione a soffitto Moove con telaio in vetro temperato**

- getto a pioggia
- telaio rettangolare sospeso con cavi d'acciaio
- sistema easy clean
- telaio in vetro temperato
- cavi di acciaio regolabili in altezza
- tubo in silicone trasparente
- le finiture si riferiscono ai moduli di erogazione

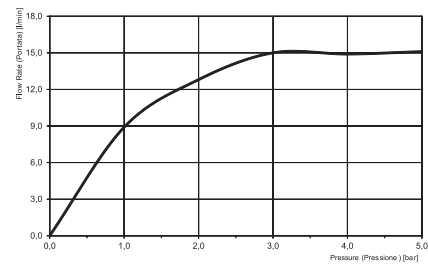


**Rociador a techo Moove con estructura rectangular en vidrio templado**

- chorro lluvia
- estructura rectangular suspendida por cables de acero
- easy clean system
- estructura rectangular disponible en acero blanco o negro o en versi3n con estructura en vidrio templado
- cables de acero con altura ajustable
- tubos de silicona translúcida flexible
- los acabados se refieren al módulo rociador corredero



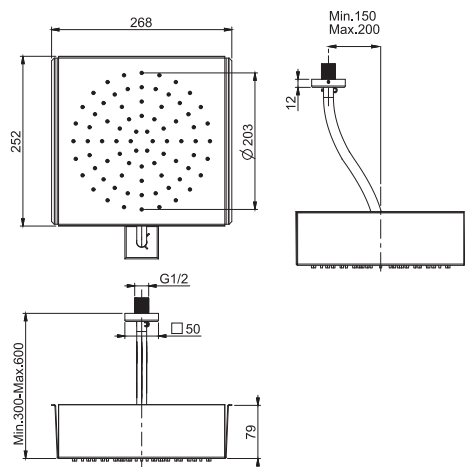
|             |             | €        |
|-------------|-------------|----------|
| F2993VTCR   | <b>CR</b>   | 1.472,50 |
| F2993VTINOX | <b>INOX</b> | 1.472,50 |



## F2994

### Modulo a pioggia aggiuntivo per F2993

- modulo di erogazione scorrevole
- tubo in silicone trasparente



### módulo chorro lluvia adicional para ART. F2993

- módulo rociador corredero
- tubos de silicona translúcida flexible

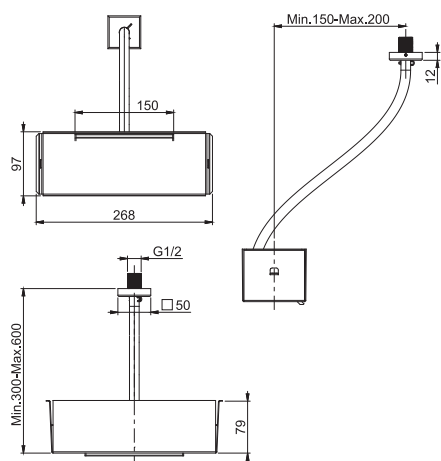


|           |             | €      |
|-----------|-------------|--------|
| F2994CR   | <b>CR</b>   | 409,30 |
| F2994INOX | <b>INOX</b> | 409,30 |

## F2995

### Modulo a cascata aggiuntivo per ART. F2993

- modulo di erogazione scorrevole
- tubo in silicone trasparente



### módulo chorro cascada adicional para ART. F2993

- módulo rociador corredero
- tubos de silicona translúcida flexible

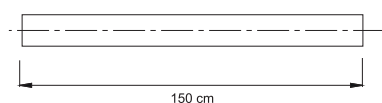


|           |             | €      |
|-----------|-------------|--------|
| F2995CR   | <b>CR</b>   | 393,70 |
| F2995INOX | <b>INOX</b> | 393,70 |

## F2990

### Tubo di alimentazione tagliabile in finitura cromalux

- lunghezza 1500 mm
- adatto a tutti i soffioni serie Moove e Nu
- ARTICOLO OPZIONALE DA ORDINARE SEPARATAMENTE (da acquistare in sostituzione al tubo in silicone trasparente in dotazione)



### Tubo de alimentación recortable en acabado cromalux

- medida: 1500 mm
- apto para todos los rociadores de las series Modular y Nu
- ARTÍCULO OPCIONAL A PEDIR POR SEPARADO ( a comprar en sustitución del tubo de silicona transparente incluido en el producto)

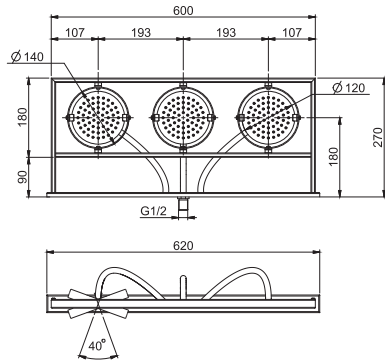


|       |  | €     |
|-------|--|-------|
| F2990 |  | 20,80 |

**F2850**

**Soffione a parete in acciaio inox Nu**

- 600x270 mm
- tre soffioni orientabili da Ø120 mm
- getto a pioggia
- 3 tubi in silicone trasparente



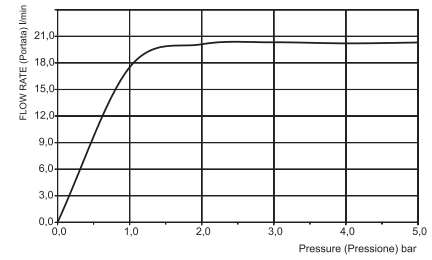
**Rociador mural Nu**

- 600x270 mm
- 3 rociadores orientables Ø120 mm
- chorro lluvia
- 3 tubos de silicona translúcida flexible



€

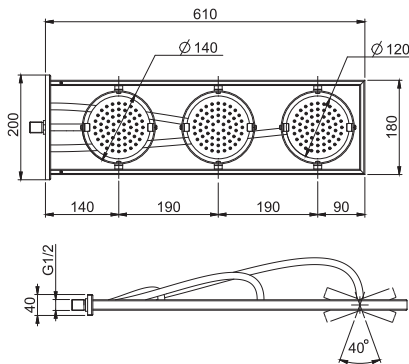
F2850CR **CR** 1.795,50



**F2855**

**Soffione a parete in acciaio inox Nu**

- 610x180 mm
- tre soffioni orientabili da Ø120 mm
- getto a pioggia
- 3 tubi in silicone trasparente



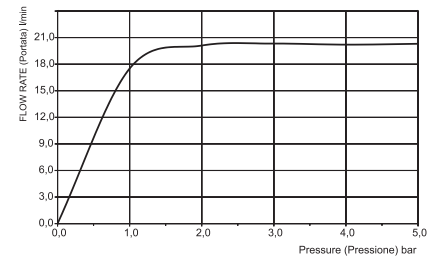
**Rociador mural Nu**

- 610x180 mm
- 3 rociadores orientables Ø120 mm
- chorro lluvia
- 3 tubos de silicona translúcida flexible



€

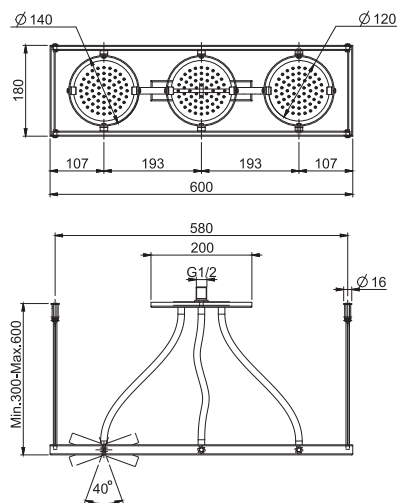
F2855CR **CR** 1.664,60



**F2860**

**Soffione a soffitto in acciaio inox Nu**

- 600x180 mm
- tre soffioni orientabili da Ø120 mm
- cavi di acciaio
- getto a pioggia
- 3 tubi in silicone trasparente



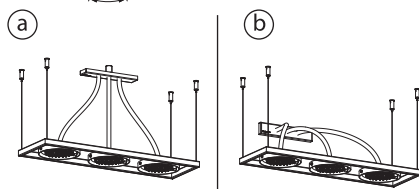
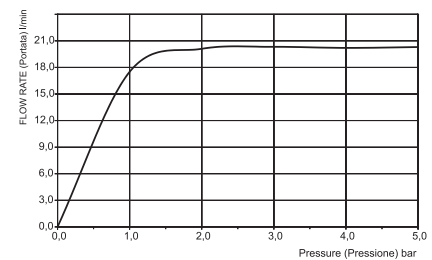
**Rociador mural Nu**

- 600x180 mm
- 3 rociadores orientables Ø120 mm
- cables de acero
- chorro lluvia
- 3 tubos de silicona translúcida flexible



€

F2860CR **CR** 1.670,30

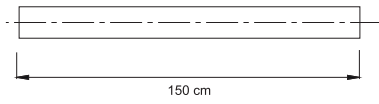




## F2990

### Tubo di alimentazione tagliabile in finitura cromalux

- lunghezza 1500 mm
- adatto a tutti i soffioni serie Moove e Nu
- ARTICOLO OPZIONALE DA ORDINARE SEPARATAMENTE (da acquistare in sostituzione al tubo in silicone trasparente in dotazione)



### Tubo de alimentación recortable en acabado cromalux

- medida: 1500 mm
- apto para todos los rociadores de las series Modular y Nu
- ARTÍCULO OPCIONAL A PEDIR POR SEPARADO ( a comprar en sustitución del tubo de silicona transparente incluido en el producto)

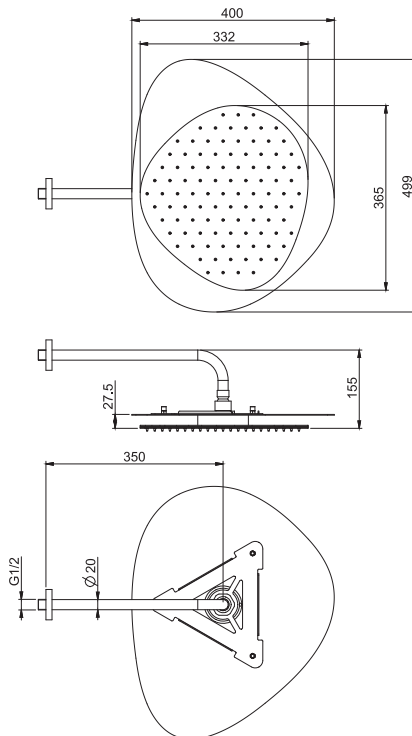


|       | €     |
|-------|-------|
| F2990 | 20,80 |

## F2650C - F2650B - F2650N

### Soffione a parete in acciaio inox Cloud

- ugelli anticalcare
- braccio a parete mm 350 - 1/2"
- le finiture si riferiscono alla piastra superiore

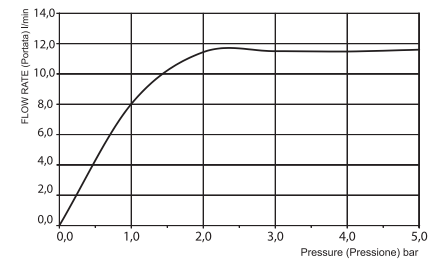


### Rociador mural Cloud en acero inox

- difusores antical
- brazo ducha a pared mm. 350 - 1/2"
- los acabados se refieren a la placa superior



|          | €                  |
|----------|--------------------|
| F2650CCR | <b>CR</b> 1.646,40 |
| F2650BCR | <b>BS</b> 1.646,40 |
| F2650NCR | <b>NS</b> 1.646,40 |



**F2650**

**Soffione a parete in acciaio inox Cloud**

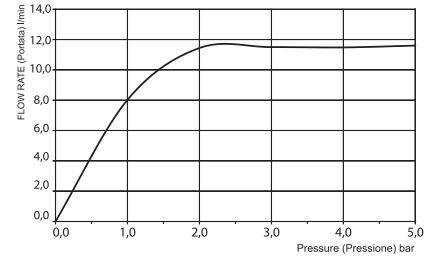
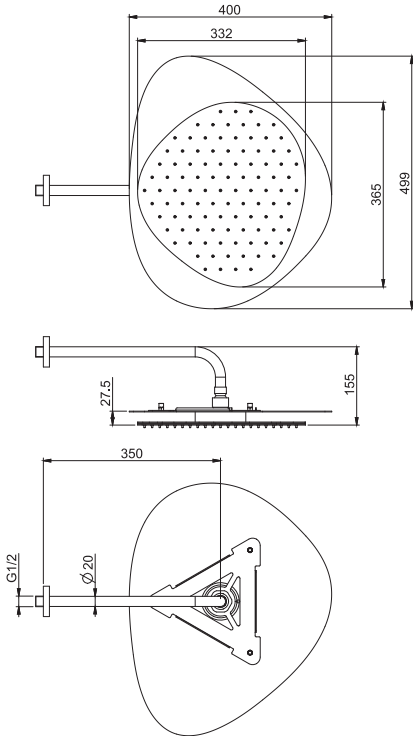
- ugelli anticalcare
- braccio a parete mm 350 - 1/2"
- luci a led bianchi e rossi
- trasformatore in dotazione 100 - 240v ac 50/60 hz 2.0a
- le finiture si riferiscono alla piastra superiore

**Rociador mural Cloud en acero inox**

- difusores antical
- brazo ducha a pared mm. 350 - 1/2"
- luz LED blanco y rojo
- transformador de corriente incluido: 100 - 240V AC 50/60 Hz 2.0A
- los acabados se refieren a la placa superior

€

|         |           |          |
|---------|-----------|----------|
| F2650CR | <b>BS</b> | 2.016,80 |
|---------|-----------|----------|



**F2653C - F2653B - F2653N**

**Soffione a soffitto in acciaio inox Cloud**

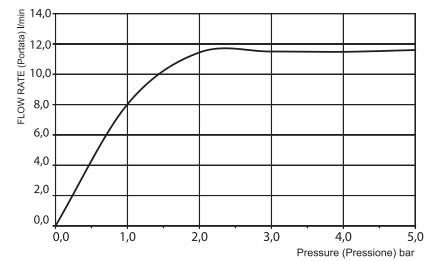
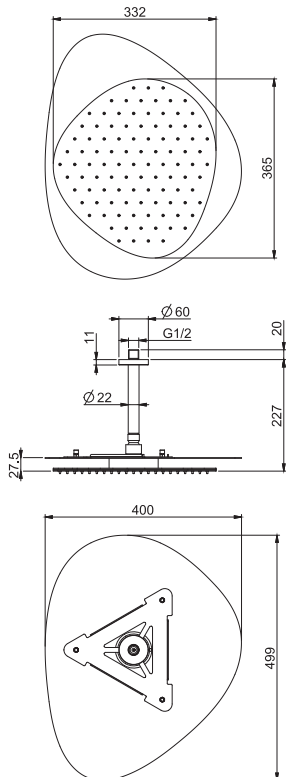
- ugelli anticalcare
- braccio a soffitto mm 150 - 1/2"
- le finiture si riferiscono alla piastra superiore

**Rociador a techo Cloud en acero inox**

- difusores antical
- toma de agua a techo mm. 150 - 1/2"
- los acabados se refieren a la placa superior

€

|          |           |          |
|----------|-----------|----------|
| F2653CCR | <b>CR</b> | 1.643,90 |
| F2653BCR | <b>BS</b> | 1.643,90 |
| F2653NCR | <b>NS</b> | 1.643,90 |



**F2653**

**Soffione a soffitto in acciaio inox Cloud**

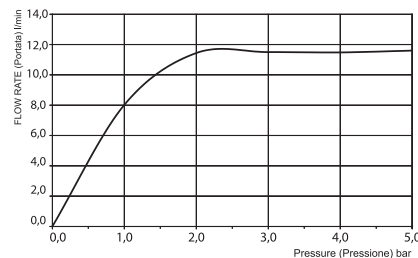
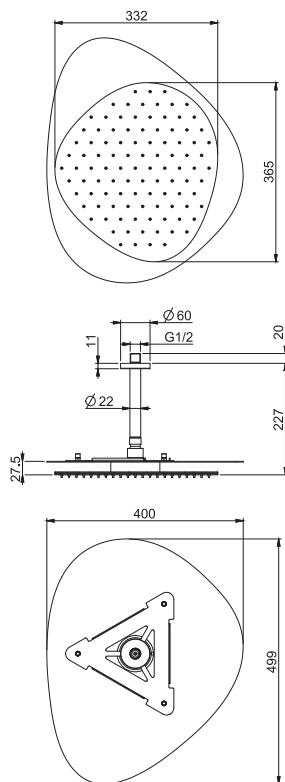
- ugelli anticalcare
- braccio a soffitto mm 150 - 1/2"
- luci a led bianchi e rossi
- trasformatore in dotazione 100 - 240v ac 50/60 hz 2.0a
- le finiture si riferiscono alla piastra superiore

**Rociador a techo Cloud en acero inox**

- difusores antical
- toma de agua a techo mm. 150 - 1/2"
- luz LED blanco y rojo
- transformador de corriente incluido: 100 - 240V AC 50/60 Hz 2.0A
- los acabados se refieren a la placa superior

€

F2653CR **BS** 2.014,30



**F2652C - F2652B - F2652N**

**Soffione a soffitto in acciaio inox Cloud**

- ugelli anticalcare
- braccio a soffitto mm 300 - 1/2"
- le finiture si riferiscono alla piastra superiore

**Rociador a techo Cloud en acero inox**

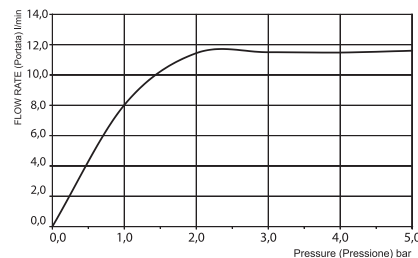
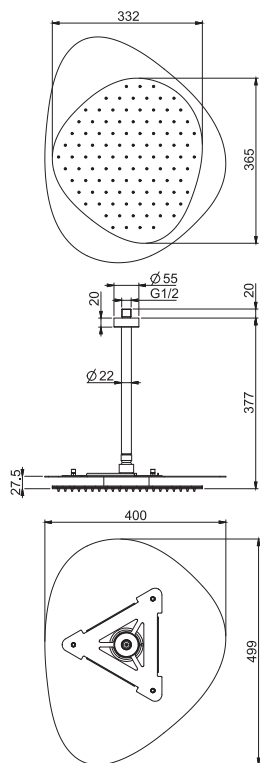
- difusores antical
- toma de agua a techo mm. 300 - 1/2"
- los acabados se refieren a la placa superior

€

F2652CCR **CR** 1.646,40

F2652BCR **BS** 1.646,40

F2652NCR **NS** 1.646,40



**F2652**

**Soffione a soffitto in acciaio inox Cloud**

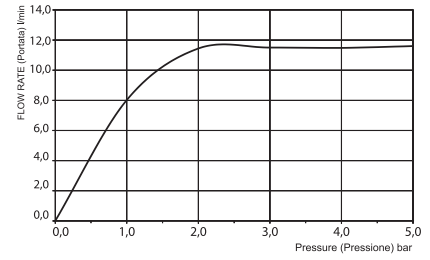
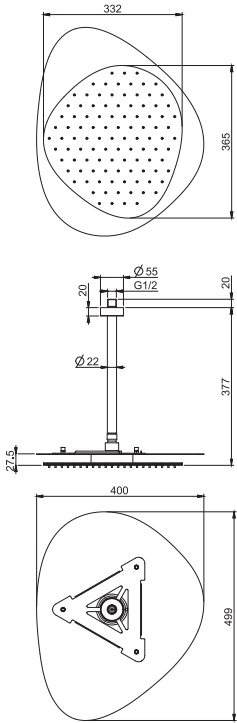
- ugelli anticalcare
- braccio a soffitto mm 300 - 1/2"
- luci a led bianchi e rossi
- trasformatore in dotazione 100 - 240v ac 50/60 hz 2.0a
- le finiture si riferiscono alla piastra superiore

**Rociador a techo Cloud en acero inox**

- difusores antical
- toma de agua a techo mm. 300 - 1/2"
- luz LED blanco y rojo
- transformador de corriente incluido: 100 - 240V AC 50/60 Hz 2.0A
- los acabados se refieren a la placa superior

€

|         |           |          |
|---------|-----------|----------|
| F2652CR | <b>BS</b> | 2.016,80 |
|---------|-----------|----------|



**F2651C - F2651B - F2651N**

**Soffione a soffitto in acciaio inox Cloud**

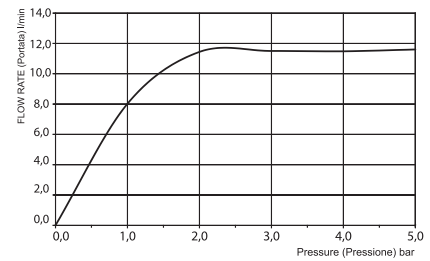
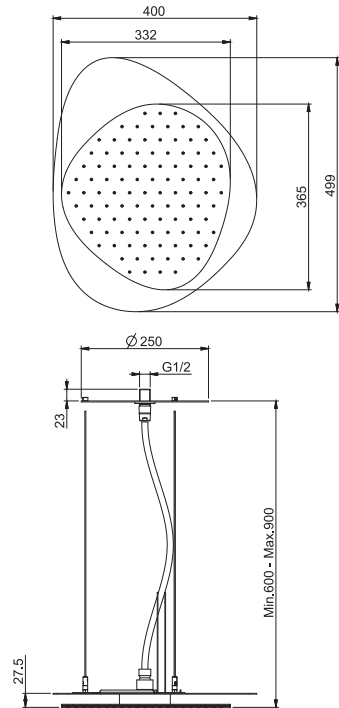
- cavi di acciaio
- ugelli anticalcare
- le finiture si riferiscono alla piastra superiore

**Rociador a techo Cloud en acero inox**

- cables de acero
- difusores antical
- los acabados se refieren a la placa superior

€

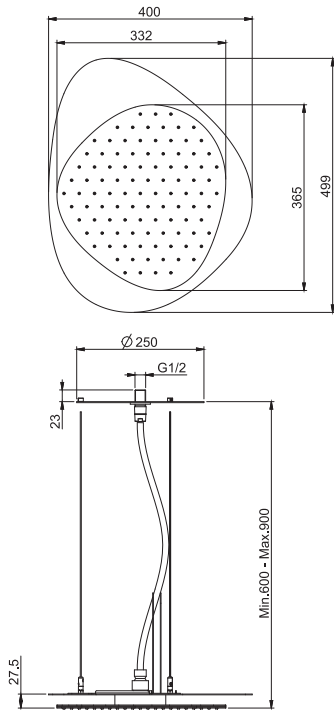
|          |           |          |
|----------|-----------|----------|
| F2651CCR | <b>CR</b> | 2.198,20 |
| F2651BCR | <b>BS</b> | 2.198,20 |
| F2651NCR | <b>NS</b> | 2.198,20 |



## F2651

### Soffione a soffitto in acciaio inox Cloud

- cavi di acciaio
- ugelli anticalcare
- luci a led bianchi e rossi
- trasformatore in dotazione 100 - 240v ac 50/60 hz 2.0a
- le finiture si riferiscono alla piastra superiore



### Rociador a techo Cloud en acero inox

- cables de acero
- difusores antical
- luz LED blanco y rojo
- transformador de corriente incluido: 100 - 240V AC 50/60 Hz 2.0A
- los acabados se refieren a la placa superior

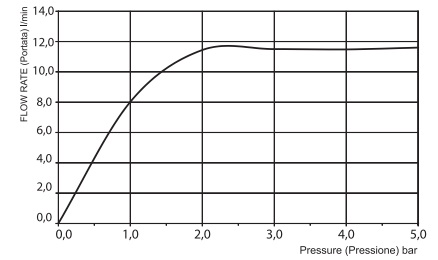


F2651CR

BS

2.568,70

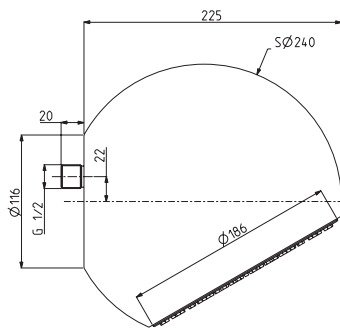
LED



## F2340

### Soffione Sfera in ottone a parete

- Ø 200 mm



### Rociador mural en latón Sfera

- Ø 200 mm



F2340CRC

CR

992,00

F2340CRB

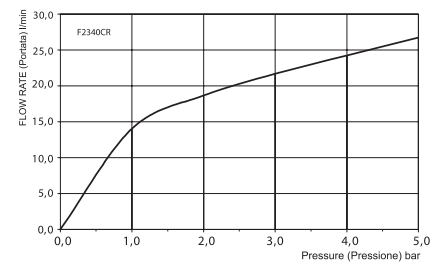
BS

1.156,50

F2340CRN

NS

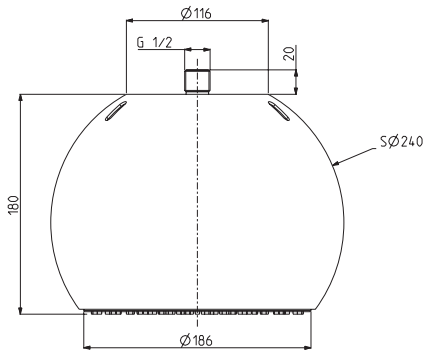
1.156,50



**F2340/1**

**Soffione Sfera in ottone a soffitto**

- Ø 200 mm



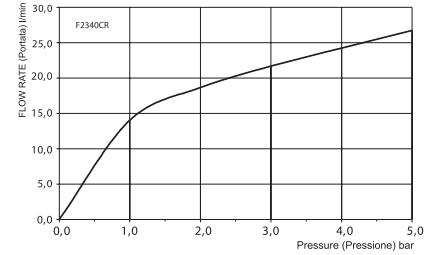
**Rociador a techo en latón Sfera**

- Ø 200 mm



€

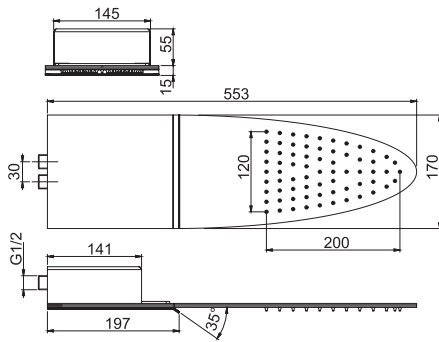
|            |           |          |
|------------|-----------|----------|
| F2340/1CRC | <b>CR</b> | 992,00   |
| F2340/1CRB | <b>BS</b> | 1.156,50 |
| F2340/1CRN | <b>NS</b> | 1.156,50 |



**F2627**

**Soffione a parete in acciaio inox**

- getto a cascata
- getto a pioggia



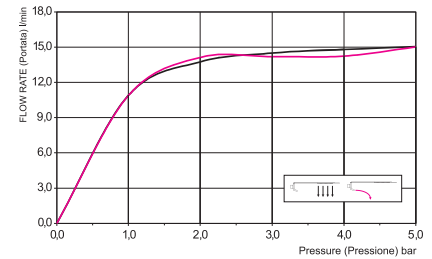
**Rociador mural en acero inox**

- chorro cascata
- chorro lluvia



€

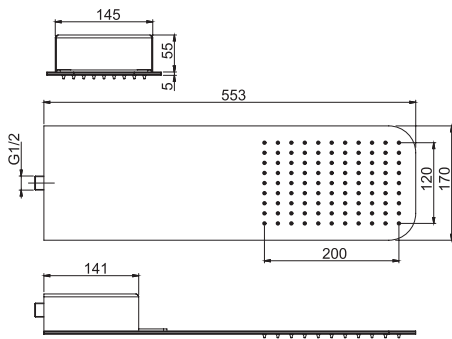
|         |           |          |
|---------|-----------|----------|
| F2627CR | <b>CR</b> | 1.018,00 |
|---------|-----------|----------|



**F2628**

**Soffione a parete in acciaio inox**

- getto a pioggia



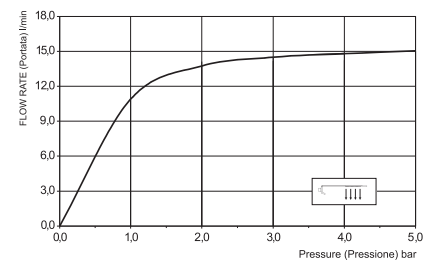
**Rociador mural en acero inox**

- chorro lluvia



€

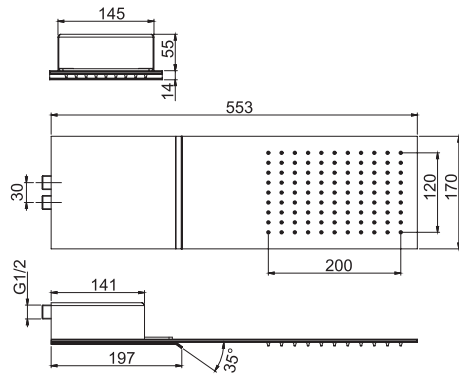
|         |           |        |
|---------|-----------|--------|
| F2628CR | <b>CR</b> | 953,80 |
|---------|-----------|--------|



## F2346

### Soffione a parete in acciaio inox

- getto a cascata
- getto a pioggia



### Rociador mural en acero inox

- chorro cascada
- chorro lluvia

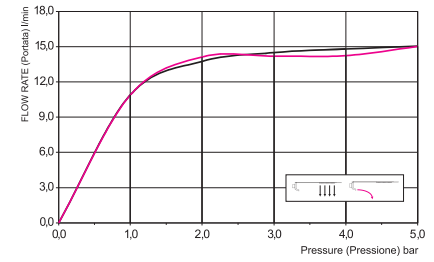


€

F2346CR

CR

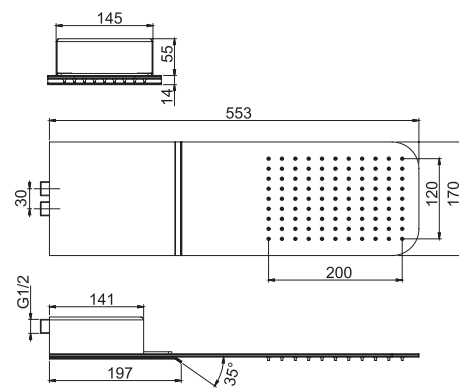
1.010,20



## F2347

### Soffione a parete in acciaio inox

- getto a cascata
- getto a pioggia



### Rociador mural en acero inox

- chorro cascada
- chorro lluvia

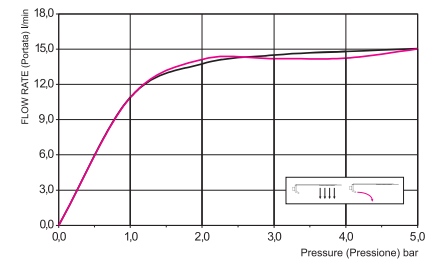


€

F2347CR

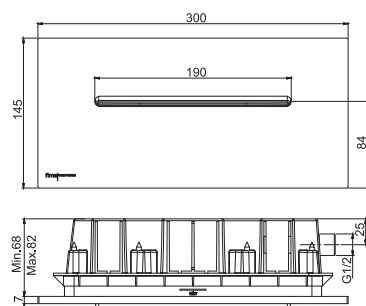
CR

1.012,90



## F2782

### Cascata a parete incasso in acciaio inox



### Caño ducha cascata en acero inox

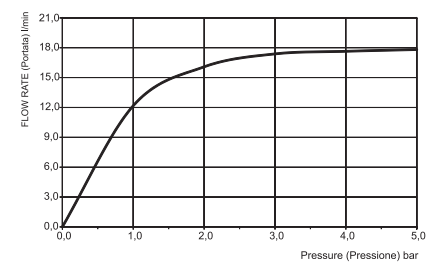


€

F2782CR

CR

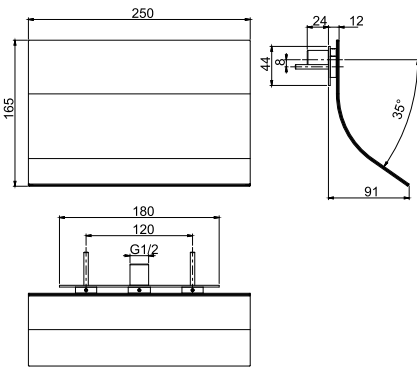
719,30



**F2623**

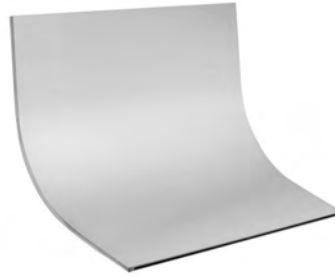
**Cascata a parete esterna**

- getto a cascata



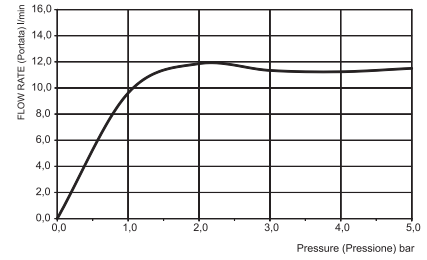
**Caño ducha cascada**

- chorro cascada



€

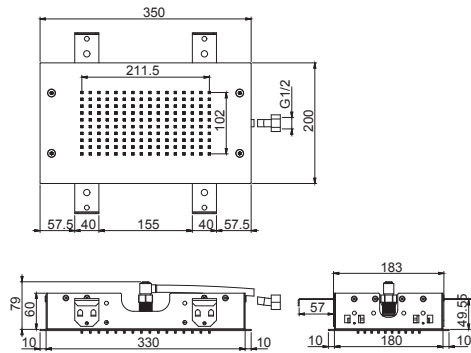
|         |           |        |
|---------|-----------|--------|
| F2623CR | <b>CR</b> | 573,20 |
|---------|-----------|--------|



**F2805**

**Soffione a soffitto in acciaio inox Modular**

- 350mm x 200mm
- getto a pioggia



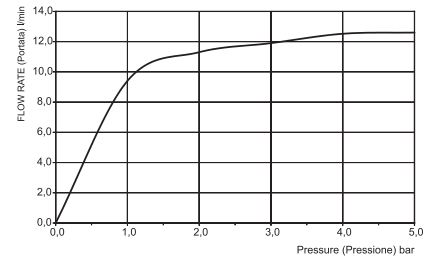
**Rociador a techo en acero inox Modular**

- 350mm x 200mm
- chorro lluvia



€

|         |           |          |
|---------|-----------|----------|
| F2805CR | <b>CR</b> | 782,10   |
| F2805SN | <b>SN</b> | 1.290,60 |
| F2805CN | <b>CN</b> | 1.095,00 |
| F2805CS | <b>CS</b> | 1.290,60 |
| F2805BS | <b>BS</b> | 1.095,00 |
| F2805NS | <b>NS</b> | 1.095,00 |
| F2805OR | <b>OR</b> | 1.548,70 |
| F2805OS | <b>OS</b> | 1.681,70 |

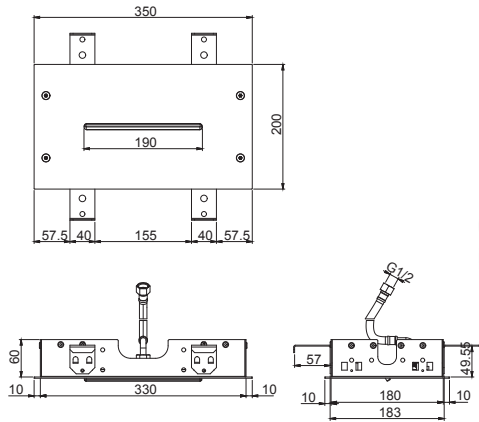




## F2810

### Soffione a soffitto in acciaio inox Modular

- 350mm x 200mm
- getto a cascata



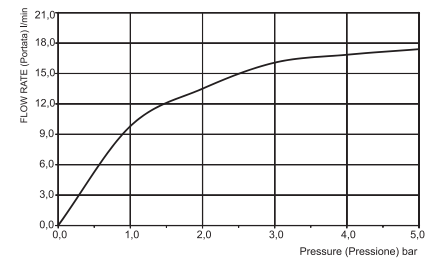
### Rociador a techo en acero inox Modular

- 350mm x 200mm
- chorro cascada



€

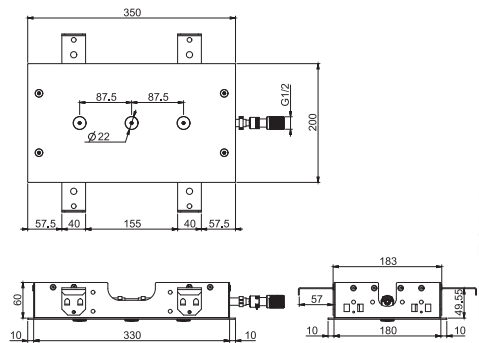
|         |           |          |
|---------|-----------|----------|
| F2810CR | <b>CR</b> | 782,10   |
| F2810SN | <b>SN</b> | 1.290,60 |
| F2810CN | <b>CN</b> | 1.095,00 |
| F2810CS | <b>CS</b> | 1.290,60 |
| F2810BS | <b>BS</b> | 1.095,00 |
| F2810NS | <b>NS</b> | 1.095,00 |
| F2810OR | <b>OR</b> | 1.548,70 |
| F2810OS | <b>OS</b> | 1.681,70 |



## F2815

### Soffione a soffitto in acciaio inox Modular

- getto nebulizzato
- 350mm x 200mm



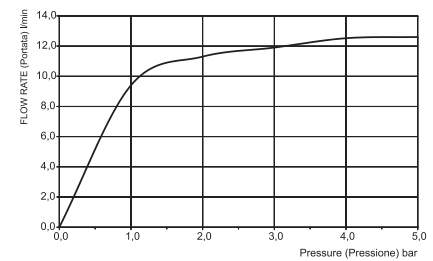
### Rociador a techo en acero inox Modular

- chorros de agua pulverizada
- 350mm x 200mm



€

|         |           |          |
|---------|-----------|----------|
| F2815CR | <b>CR</b> | 782,10   |
| F2815SN | <b>SN</b> | 1.290,60 |
| F2815CN | <b>CN</b> | 1.095,00 |
| F2815CS | <b>CS</b> | 1.290,60 |
| F2815BS | <b>BS</b> | 1.095,00 |
| F2815NS | <b>NS</b> | 1.095,00 |
| F2815OR | <b>OR</b> | 1.548,70 |
| F2815OS | <b>OS</b> | 1.681,70 |



**F2820**

**Soffione a soffitto in acciaio inox Modular**

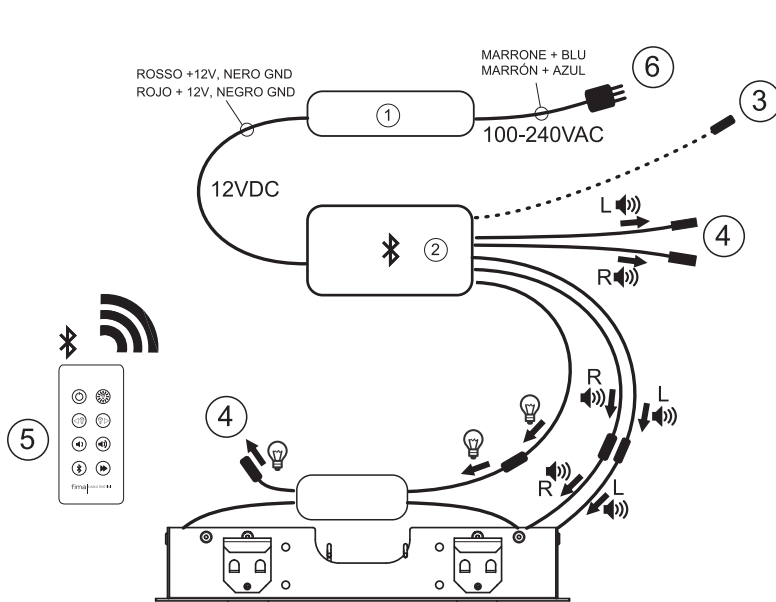
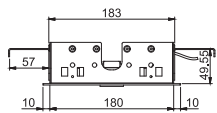
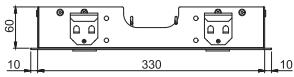
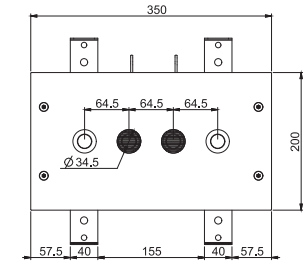
- 350mm x 200mm
- funzione audio con bluetooth
- luci a led per cromoterapia in 8 colorazioni
- centralina di controllo da ordinare separatamente

**Rociador a techo en acero inox Modular**

- 350mm x 200mm
- equipo de audio
- Luz LED cromoterapia en 8 colores
- Unidad de control a pedir por separado

€

|         |           |          |
|---------|-----------|----------|
| F2820CR | <b>CR</b> | 1.052,40 |
| F2820SN | <b>SN</b> | 1.736,50 |
| F2820CN | <b>CN</b> | 1.473,30 |
| F2820CS | <b>CS</b> | 1.736,50 |
| F2820BS | <b>BS</b> | 1.473,30 |
| F2820NS | <b>NS</b> | 1.473,30 |
| F2820OR | <b>OR</b> | 2.083,70 |
| F2820OS | <b>OS</b> | 2.262,60 |



- ① ALIMENTATORE  
ALIMENTADOR
- ② CENTRALINA  
CENTRALITA
- ③ NON COLLEGARE  
(PREVISTO PER ESPANSIONI FUTURE)  
NO CONECTAR  
(PREVISTO PARA EXPANSIONES FUTURAS)
- ④ CONNESSIONE VERSO ALTRO  
SOFFIONE MODULAR  
CONEXIÓN CON OTRO  
ROCIADOR MODULAR
- ⑤ TELECOMANDO  
MANDO A DISTANCIA
- ⑥ SPINA (NON FORNITA)  
CLAVIJA (NO SUMINISTRADA)

**Articolo necessario da ordinare separatamente**

**Centralina di controllo**

- controllo della cromoterapia con telecomando
- abbinamento audio bluetooth/ selezione brani

NOTA: una centralina controlla fino a 2 soffioni F2820 e fino a 4 soffioni F2825

**Artículo a pedir por separado**

**Unidad de control**

- control de la cromoterapia por mando a distancia
- combinación audio bluetooth/selección lista de canciones (playlist)

NOTA: un mando controla hasta 2 rociadores F2820 y hasta 4 rociadores F2825

€

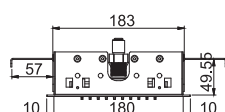
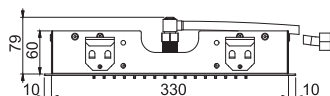
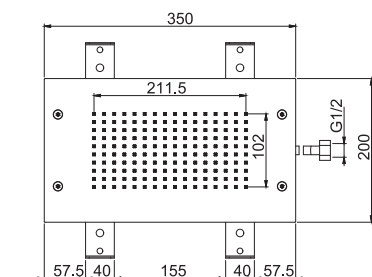
|       |  |        |
|-------|--|--------|
| F2801 |  | 805,70 |
|-------|--|--------|



## F2825

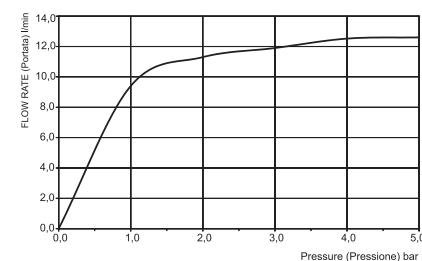
### Soffione a soffitto in acciaio inox Modular

- 350mm x 200mm
- centralina di controllo da ordinare separatamente
- getto a pioggia
- luci a led per cromoterapia in 8 colorazioni

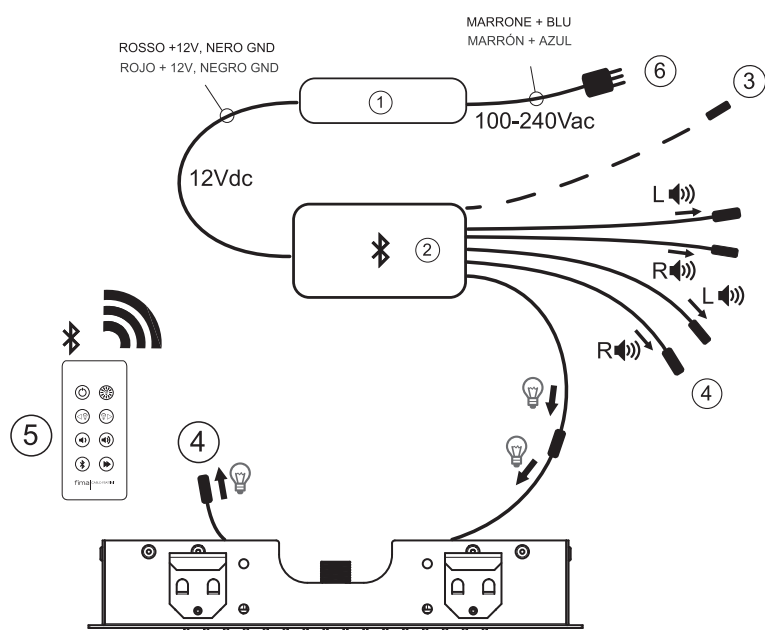


### Rociador a techo en acero inox Modular

- 350mm x 200mm
- Unidad de control a pedir por separado
- chorro lluvia
- Luz LED cromoterapia en 8 colores



|         |           | €        |
|---------|-----------|----------|
| F2825CR | <b>CR</b> | 1.052,40 |
| F2825SN | <b>SN</b> | 1.736,50 |
| F2825CN | <b>CN</b> | 1.473,30 |
| F2825CS | <b>CS</b> | 1.736,50 |
| F2825BS | <b>BS</b> | 1.473,30 |
| F2825NS | <b>NS</b> | 1.473,30 |
| F2825OR | <b>OR</b> | 2.083,70 |
| F2825OS | <b>OS</b> | 2.262,60 |



- ALIMENTATORE  
ALIMENTADOR
- CENTRALINA  
CENTRALITA
- NON COLLEGARE  
(PREVISTO PER ESPANSIONI FUTURE)  
NO CONECTAR  
(PREVISTO PARA EXPANSIONES FUTURAS)
- CONNESSIONE VERSO ALTRO  
SOFFIONE MODULAR  
CONEXIÓN CON OTRO  
ROCIADOR MODULAR
- TELECOMANDO  
MANDO A DISTANCIA
- SPINA (NON FORNITA)  
CLAVIJA (NO SUMINISTRADA)

### Articolo necessario da ordinare separatamente

#### Centralina di controllo

- controllo della cromoterapia con telecomando
- abbinamento audio bluetooth/ selezione brani

NOTA: una centralina controlla fino a 2 soffioni F2820 e fino a 4 soffioni F2825

### Articolo a pedir por separado

#### Unidad de control

- control de la cromoterapia por mando a distancia
- combinación audio bluetooth/selección lista de canciones (playlist)

NOTA: un mando controla hasta 2 rociadores F2820 y hasta 4 rociadores F2825

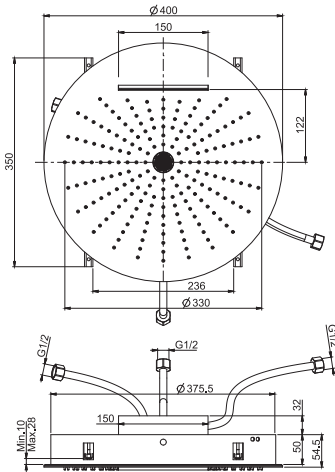
|       | €      |
|-------|--------|
| F2801 | 805,70 |



**F5911**

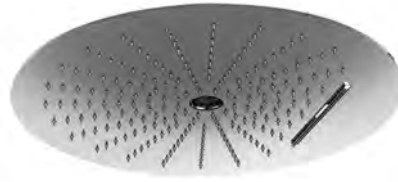
**Soffione a soffitto Ø 400 mm in acciaio inox 3 getti**

- ugelli anticalcare
- getto a cascata
- getto a pioggia
- 1 getto laminare



**Rociador a techo Ø 400 mm en acero inox 3 chorros**

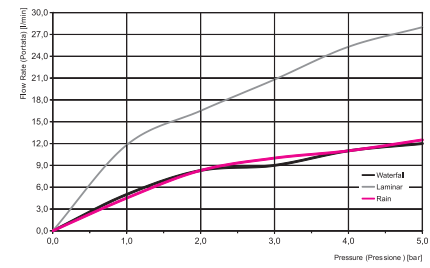
- difusores antical
- chorro cascada
- chorro lluvia
- jet laminar



€

F5911CR **CR** 1.721,40

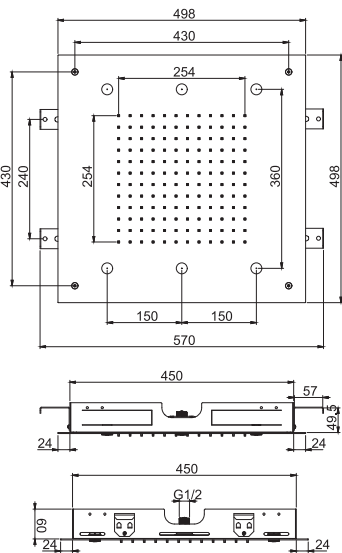
ALTRE VERSIONI - OTRAS VERSIONES



**F2901**

**Soffione a soffitto in acciaio inox Harmonia**

- 500x500 mm
- ugelli anticalcare
- n. 6 getti di acqua nebulizzata
- getto a pioggia



**Rociador a techo en acero inox Harmonia**

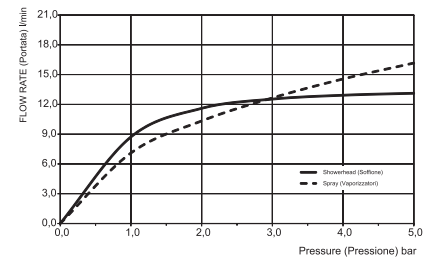
- 500x500 mm
- difusores antical
- 6 chorros de agua pulverizada
- chorro lluvia



€

F2901CR **CR** 2.644,60

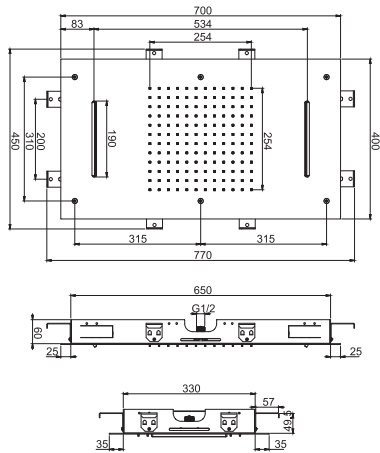
ALTRE VERSIONI - OTRAS VERSIONES



## F2903

### Soffione a soffitto in acciaio inox Harmonia

- 700x400 mm
- ugelli anticalcare
- n.2 getti a cascata
- getto a pioggia



### Rociador a techo en acero inox Harmonia

- 700x400 mm
- difusores antical
- 2 chorros cascada
- chorro lluvia



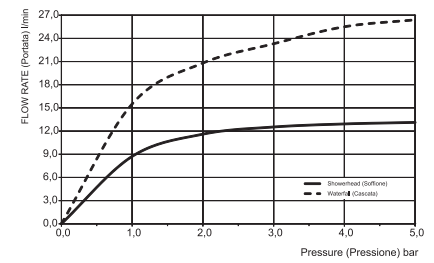
€

F2903CR

CR

2.735,20

ALTRE VERSIONI - OTRAS VERSIONES



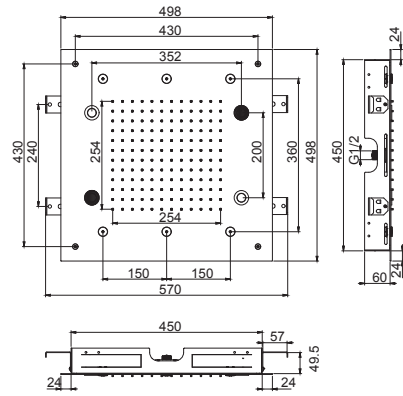
**F2902**

**Soffione a soffitto in acciaio inox Harmonia con cromoterapia**

- 500x500 mm
- controllo della cromoterapia con telecomando
- ugelli anticalcare
- n. 6 getti di acqua nebulizzata
- abbinamento audio bluetooth/ selezione brani
- centralina di controllo inclusa
- getto a pioggia
- luci a led per cromoterapia in 8 colorazioni

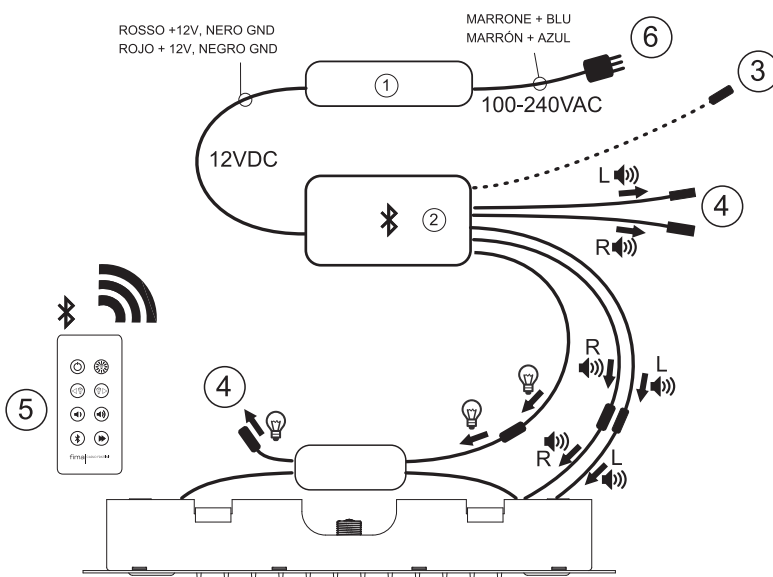
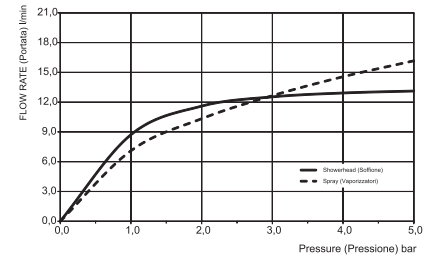
**Rociador a techo Harmonia con LED luz cromoterapia**

- 500x500 mm
- control de la cromoterapia por mando a distancia
- difusores antical
- 6 chorros de agua pulverizada
- combinación audio bluetooth/selección lista de canciones (playlist)
- Unidad de control incluido
- chorro lluvia
- Luz LED cromoterapia en 8 colores



|         |           |            |
|---------|-----------|------------|
| F2902CR | <b>CR</b> | € 4.581,60 |
|---------|-----------|------------|

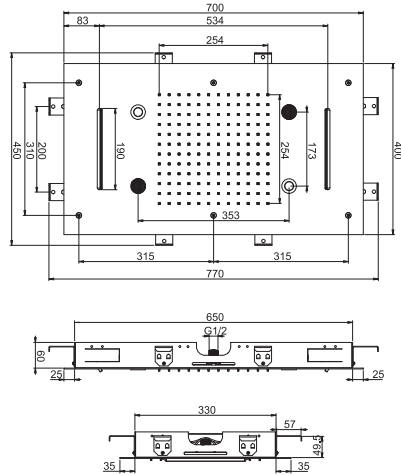
ALTRE VERSIONI - OTRAS VERSIONES



- ALIMENTATORE  
ALIMENTADOR
- CENTRALINA  
CENTRALITA
- NON COLLEGARE  
(PREVISTO PER ESPANSIONI FUTURE)  
NO CONECTAR  
(PREVISTO PARA ESPANSIONES FUTURAS)
- CONNESSIONE VERSO ALTRO  
SOFFIONE HARMONIA  
CONEXIÓN CON OTRO  
ROCIADOR HARMONIA
- TELECOMANDO  
MANDO A DISTANCIA
- SPINA (NON FORNITA)  
CLAVIJA (NO SUMINISTRADA)

**Soffione a soffitto in acciaio inox Harmonia con cromoterapia**

- 700x400 mm
- controllo della cromoterapia con telecomando
- ugelli anticalcare
- n.2 getti a cascata
- abbinamento audio bluetooth/ selezione brani
- centralina di controllo inclusa
- getto a pioggia
- luci a led per cromoterapia in 8 colorazioni



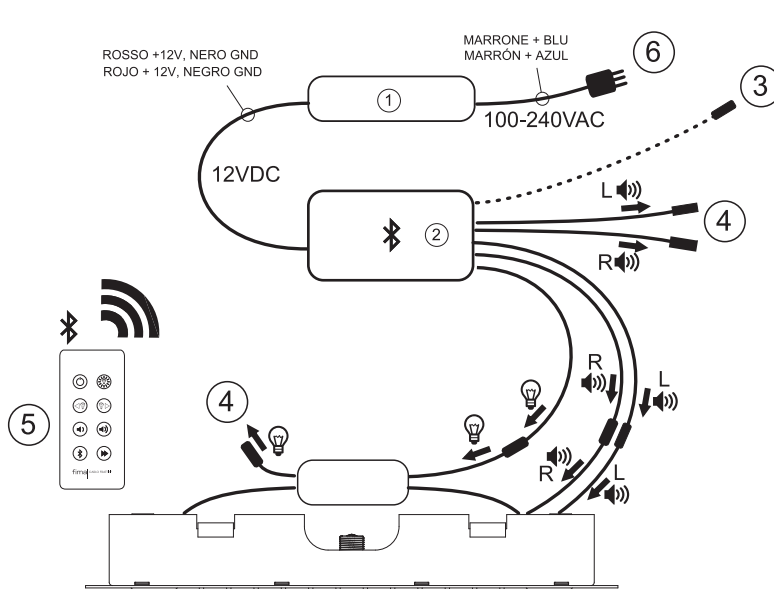
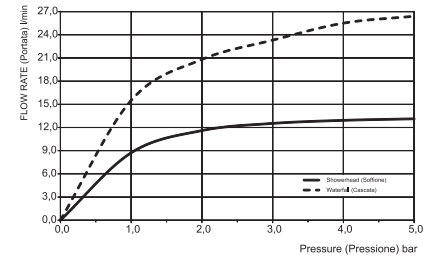
**Rociador a techo Harmonia con LED luz cromoterapia**

- 700x400 mm
- control de la cromoterapia por mando a distancia
- difusores antical
- 2 chorros cascada
- combinación audio bluetooth/selección lista de canciones (playlist)
- Unidad de control incluido
- chorro lluvia
- Luz LED cromoterapia en 8 colores



|         |    |          |
|---------|----|----------|
| F2904CR | CR | 4.751,10 |
|---------|----|----------|

ALTRE VERSIONI - OTRAS VERSIONES



- ALIMENTATORE  
ALIMENTADOR
- CENTRALINA  
CENTRALITA
- NON COLLEGARE  
(PREVISTO PER ESPANSIONI FUTURE)  
NO CONECTAR  
(PREVISTO PARA EXPANSIONES FUTURAS)
- CONNESSIONE VERSO ALTRO  
SOFFIONE HARMONIA  
CONEXIÓN CON OTRO  
ROCIADOR HARMONIA
- TELECOMANDO  
MANDO A DISTANCIA
- SPINA (NON FORNITA)  
CLAVIJA (NO SUMINISTRADA)

**F2900**

**Soffione a soffitto in acciaio inox Harmonia con cromoterapia**

- 950x950 mm
- controllo della cromoterapia con telecomando
- funzione audio con bluetooth
- ugelli anticalcare
- n.2 getti a cascata
- abbinamento audio bluetooth/ selezione brani
- n. 8 getti di acqua nebulizzata
- getto a pioggia
- luci a led per cromoterapia in 8 colorazioni
- centralina di controllo inclusa

L'ARTICOLO È ABBINABILE ESCLUSIVAMENTE AL CORPO A INCASSO F2464

PER UN FUNZIONAMENTO OTTIMALE QUESTO SOFFIONE RICHIEDE UNA PORTATA MINIMA DI 42L/M E 3 BAR DI PRESSIONE

**Rociador a techo Harmonia con LED luz cromoterapia**

- 950x950 mm
- control de la cromoterapia por mando a distancia
- equipo de audio
- difusores antical
- 2 chorros cascada
- combinación audio bluetooth/selección lista de canciones (playlist)
- 8 chorros de agua pulverizada
- chorro lluvia
- Luz LED cromoterapia en 8 colores
- Unidad de control incluido

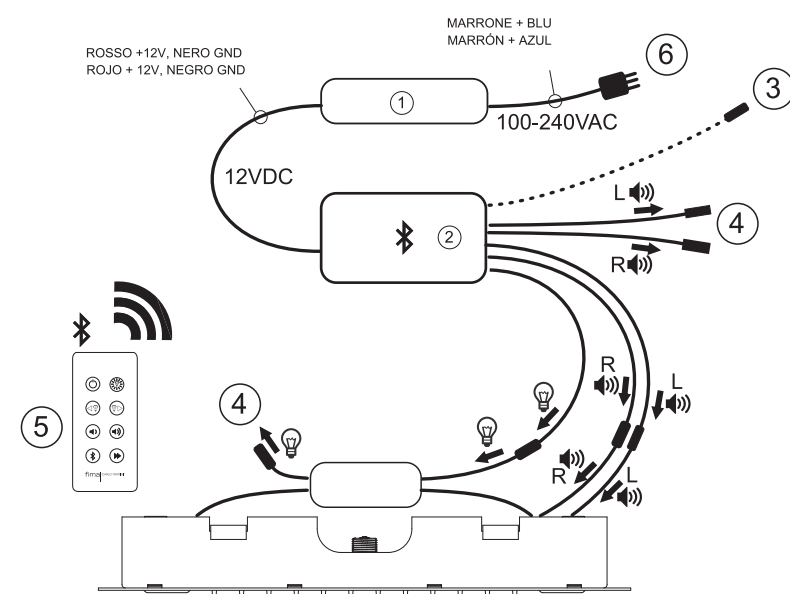
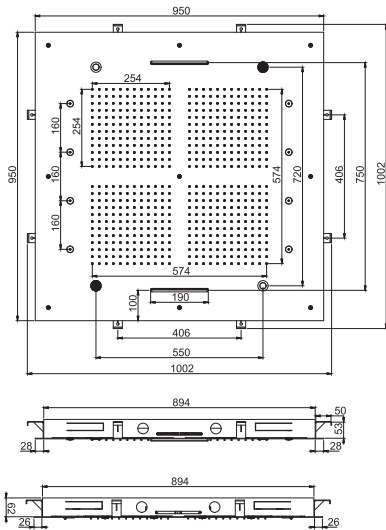
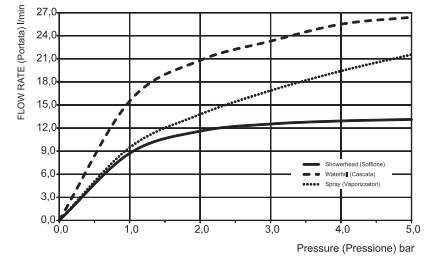
EL ARTÍCULO SE COMBINA EXCLUSIVAMENTE CON EL CUERPO DE EMPOTRAR F2464

PARA UN ÓPTIMO FUNCIONAMIENTO ESTE ROCIADOR PRECISA DE UN CAUDAL MÍNIMO DE 42L/M Y 3 BARES DE PRESIÓN

€

F2900CR **CR** 8.695,10

ALTRE VERSIONI - OTRAS VERSIONES



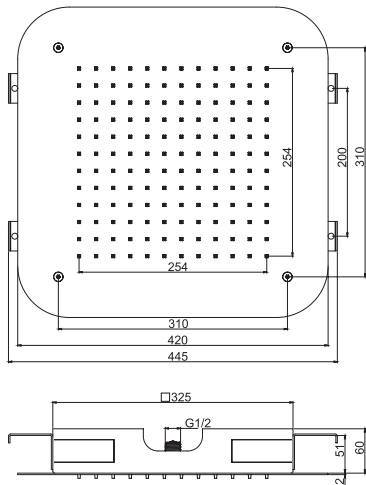
- 1 ALIMENTATORE  
ALIMENTADOR
- 2 CENTRALINA  
CENTRALITA
- 3 NON COLLEGARE  
(PREVISTO PER ESPANSIONI FUTURE)  
NO CONECTAR  
(PREVISTO PARA EXPANSIONES FUTURAS)
- 4 CONNESSIONE VERSO ALTRO  
SOFFIONE HARMONIA  
CONEXIÓN CON OTRO  
ROCIADOR HARMONIA
- 5 TELECOMANDO  
MANDO A DISTANCIA
- 6 SPINA (NON FORNITA)  
CLAVIJA (NO SUMINISTRADA)



## F2417

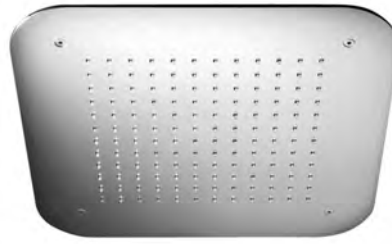
### Soffione a soffitto in acciaio inox

- 420x420 mm
- ugelli anticalcare



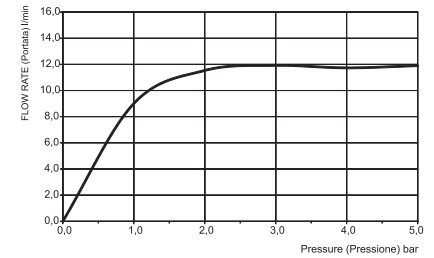
### Rociador a techo en acero inox

- 420x420 mm
- difusores antical



€

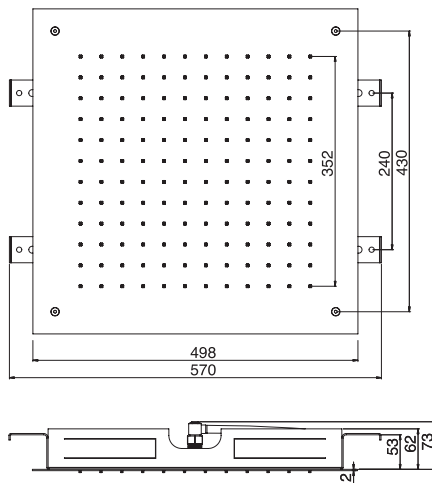
|         |           |          |
|---------|-----------|----------|
| F2417CR | <b>CR</b> | 1.566,20 |
| F2417SN | <b>SN</b> | 2.584,20 |
| F2417BS | <b>BS</b> | 2.192,70 |
| F2417NS | <b>NS</b> | 2.192,70 |



## F2425

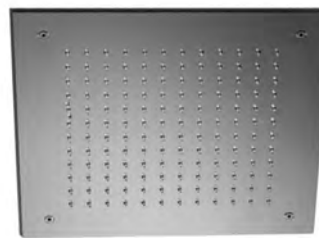
### Soffione a soffitto in acciaio inox

- 500x500 mm
- ugelli anticalcare



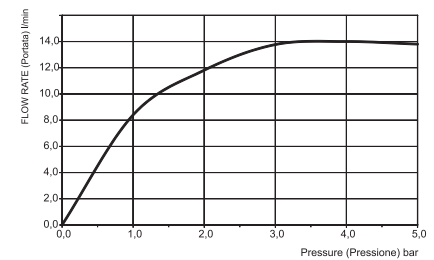
### Rociador a techo en acero inox

- 500x500 mm
- difusores antical



€

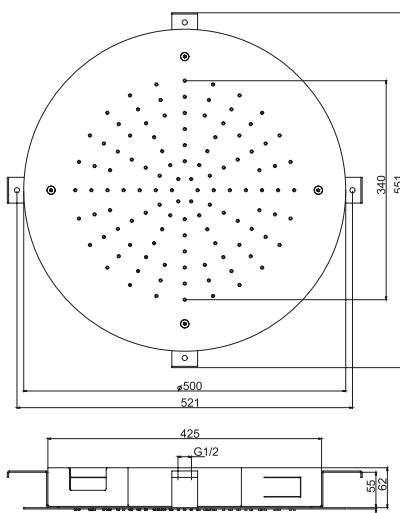
|         |           |          |
|---------|-----------|----------|
| F2425CR | <b>CR</b> | 1.590,70 |
| F2425SN | <b>SN</b> | 2.624,70 |
| F2425BS | <b>BS</b> | 2.227,00 |
| F2425NS | <b>NS</b> | 2.227,00 |



## F2426

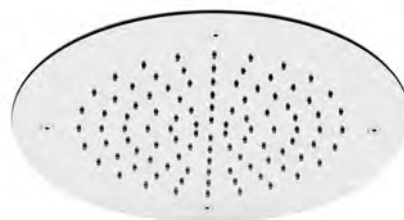
### Soffione a soffitto in acciaio inox

- Ø 500 mm
- ugelli anticalcare



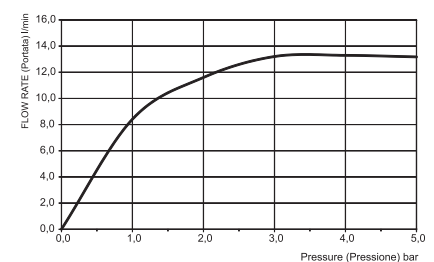
### Rociador a techo en acero inox

- Ø 500 mm
- difusores antical



€

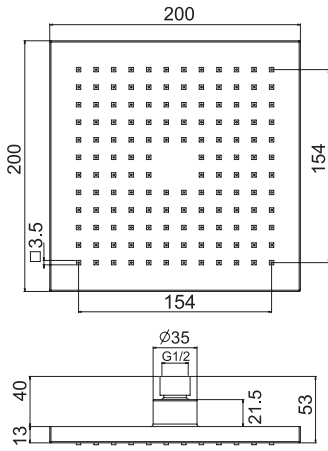
|         |           |          |
|---------|-----------|----------|
| F2426CR | <b>CR</b> | 1.550,90 |
| F2426SN | <b>SN</b> | 2.558,90 |
| F2426BS | <b>BS</b> | 2.171,30 |
| F2426NS | <b>NS</b> | 2.171,30 |



**F2445/2**

**Soffione in ABS cromato**

- 200x200 mm



**Rociador en ABS cromado**

- 200x200 mm

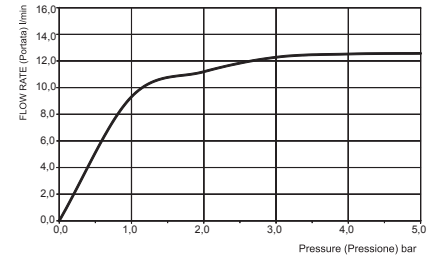


€

F2445/2CR

**CR**

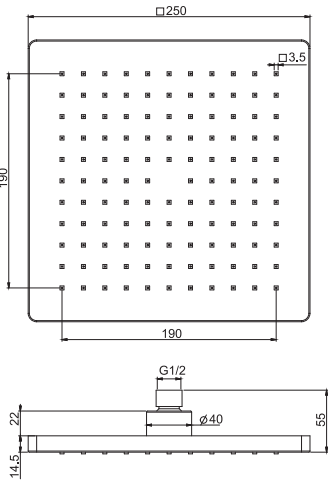
92,40



**F2987/2**

**Soffione in ABS cromato**

- 250x250 mm



**Rociador en ABS cromado**

- 250x250 mm

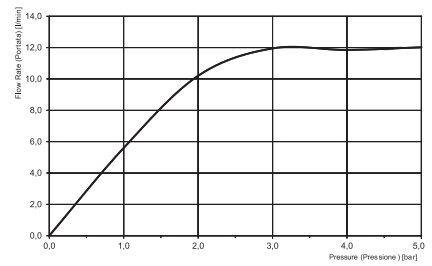


€

F2987/2CR

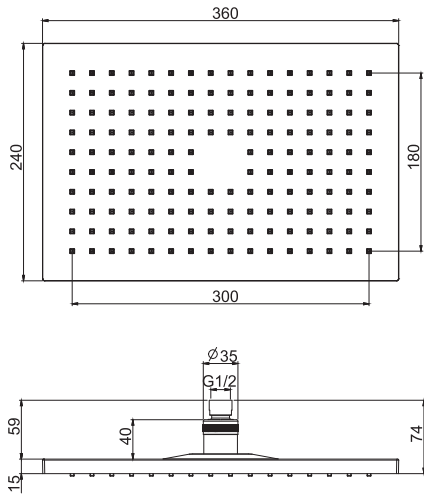
**CR**

130,50



**F2795/2****Soffione in ABS cromato**

- 360x240 mm

**Rociador en ABS cromado**

- 360x240 mm

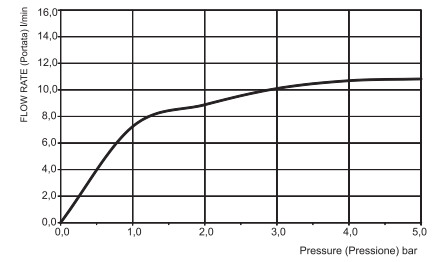


€

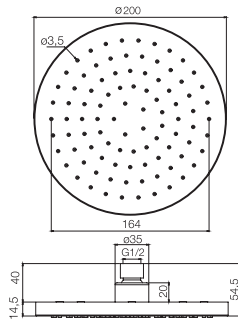
F2795/2CR

**CR**

139,70

**F2267/2****Soffione in ABS cromato**

- Ø 200 mm

**Rociador en ABS cromado**

- Ø 200 mm

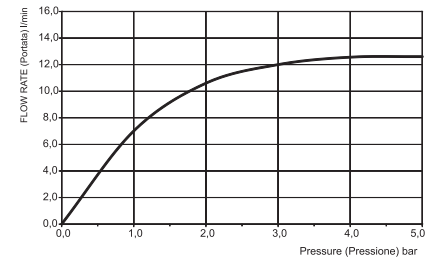


€

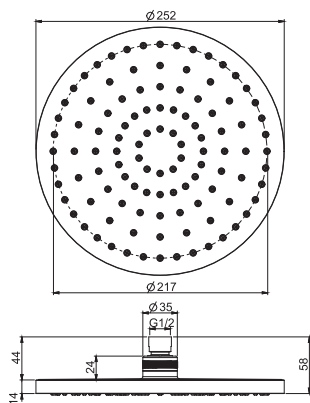
F2267/2CR

**CR**

73,40

**F2794/2****Soffione in ABS cromato**

- Ø 250 mm

**Rociador en ABS cromado**

- Ø 250 mm

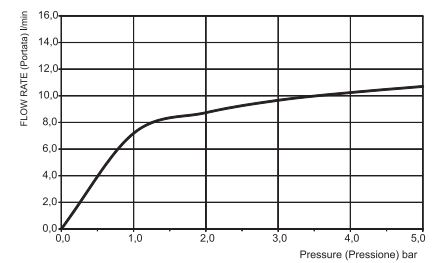


€

F2794/2CR

**CR**

111,30



**F2396/2**

**Soffione in ABS cromato**

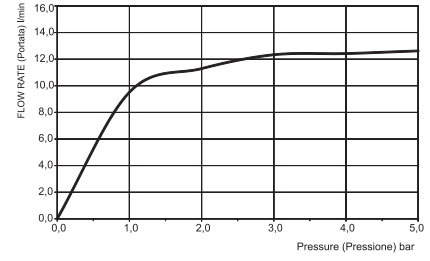
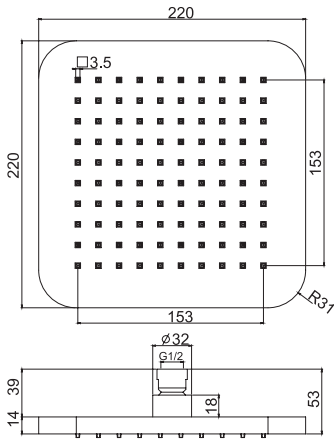
- 220x220 mm

**Rociador en ABS cromado**

- 220x220 mm

€

F2396/2CR **CR** 163,40



**F2620/2**

**Soffione in ottone**

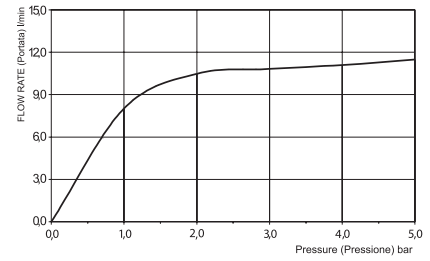
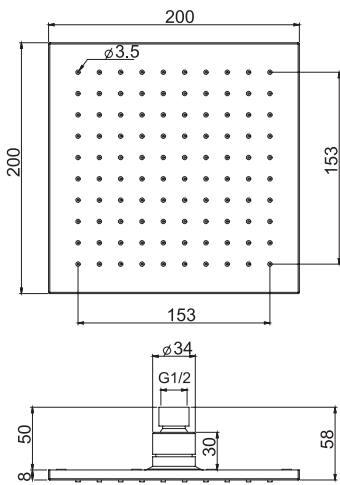
- 200x200 mm

**Rociador en latón**

- 200x200 mm

€

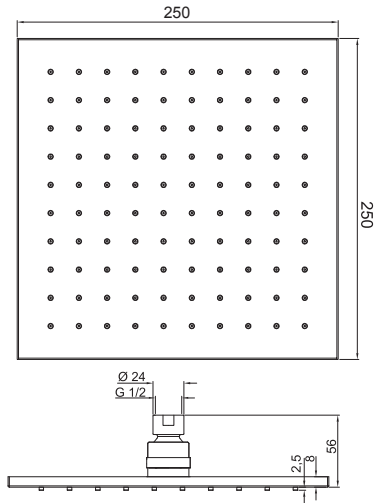
F2620/2CR **CR** 180,90



## F2630/2

### Soffione in ottone

- 250x250 mm



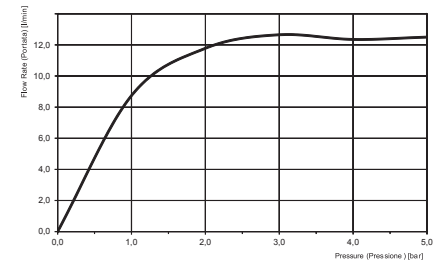
### Rociador en latón

- 250x250 mm



€

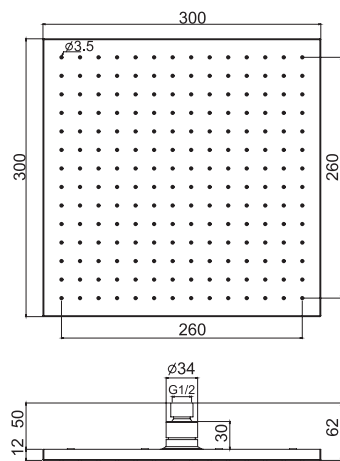
|           |           |        |
|-----------|-----------|--------|
| F2630/2CR | <b>CR</b> | 299,90 |
| F2630/2SN | <b>SN</b> | 516,80 |
| F2630/2CN | <b>CN</b> | 409,30 |
| F2630/2CS | <b>CS</b> | 516,80 |
| F2630/2BS | <b>BS</b> | 409,30 |
| F2630/2NS | <b>NS</b> | 409,30 |
| F2630/2OR | <b>OR</b> | 666,90 |
| F2630/2OS | <b>OS</b> | 740,70 |
| F2630/2BR | <b>BR</b> | 516,80 |
| F2630/2RA | <b>RA</b> | 516,80 |



## F2216/2

### Soffione in ottone

- 300x300 mm



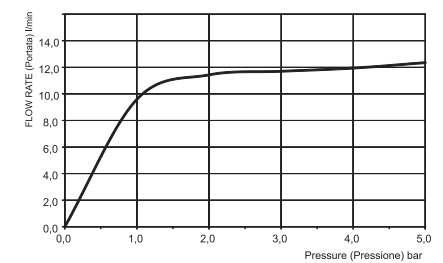
### Rociador en latón

- 300x300 mm



€

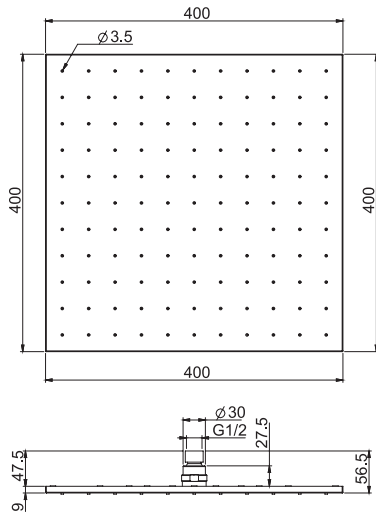
|           |           |          |
|-----------|-----------|----------|
| F2216/2CR | <b>CR</b> | 440,80   |
| F2216/2SN | <b>SN</b> | 909,00   |
| F2216/2CN | <b>CN</b> | 644,50   |
| F2216/2CS | <b>CS</b> | 909,00   |
| F2216/2BS | <b>BS</b> | 644,50   |
| F2216/2NS | <b>NS</b> | 644,50   |
| F2216/2OR | <b>OR</b> | 1.090,90 |
| F2216/2OS | <b>OS</b> | 1.184,50 |
| F2216/2BR | <b>BR</b> | 909,00   |
| F2216/2RA | <b>RA</b> | 909,00   |



**F2639/2**

**Soffione in ottone**

- 400x400 mm



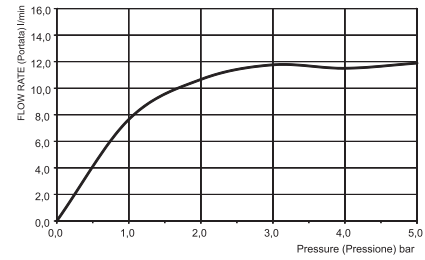
**Rociador en latón**

- 400x400 mm



€

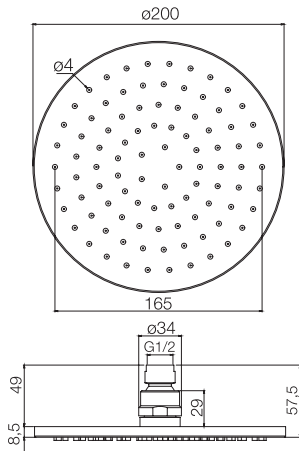
|           |           |          |
|-----------|-----------|----------|
| F2639/2CR | <b>CR</b> | 616,60   |
| F2639/2SN | <b>SN</b> | 1.271,60 |
| F2639/2CN | <b>CN</b> | 1.001,80 |
| F2639/2CS | <b>CS</b> | 1.271,60 |
| F2639/2BS | <b>BS</b> | 1.001,80 |
| F2639/2NS | <b>NS</b> | 1.001,80 |
| F2639/2OR | <b>OR</b> | 1.525,90 |
| F2639/2OS | <b>OS</b> | 1.657,00 |
| F2639/2BR | <b>BR</b> | 1.271,60 |
| F2639/2RA | <b>RA</b> | 1.271,60 |



**F2117/2**

**Soffione in ottone**

- Ø 200 mm



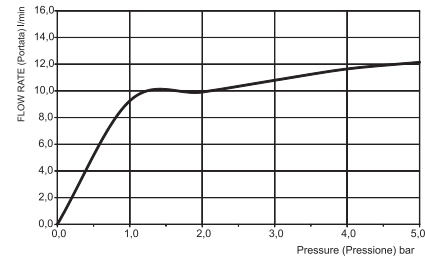
**Rociador en latón**

- Ø 200 mm



€

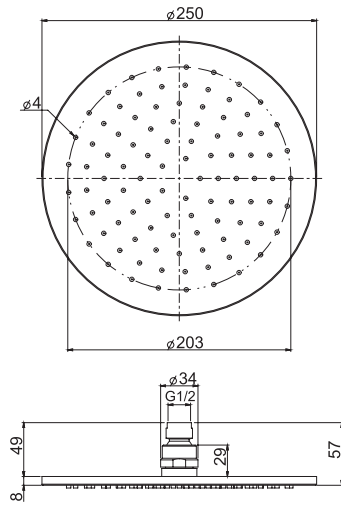
|           |           |        |
|-----------|-----------|--------|
| F2117/2CR | <b>CR</b> | 147,50 |
|-----------|-----------|--------|



## F2621/2

### Soffione in ottone

- Ø 250 mm



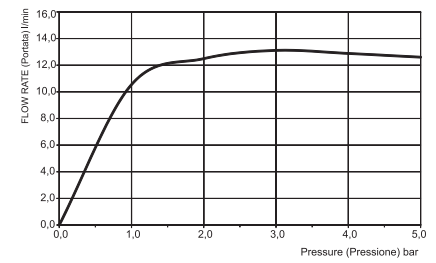
### Rociador en latón

- Ø 250 mm



€

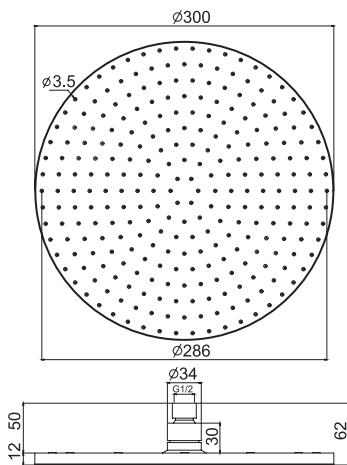
|           |           |        |
|-----------|-----------|--------|
| F2621/2CR | <b>CR</b> | 260,90 |
| F2621/2SN | <b>SN</b> | 492,20 |
| F2621/2CN | <b>CN</b> | 388,60 |
| F2621/2CS | <b>CS</b> | 492,20 |
| F2621/2BS | <b>BS</b> | 388,60 |
| F2621/2NS | <b>NS</b> | 388,60 |
| F2621/2OR | <b>OR</b> | 621,30 |
| F2621/2OS | <b>OS</b> | 685,00 |
| F2621/2BR | <b>BR</b> | 492,20 |
| F2621/2RA | <b>RA</b> | 492,20 |



## F2224/2

### Soffione in ottone

- Ø 300 mm



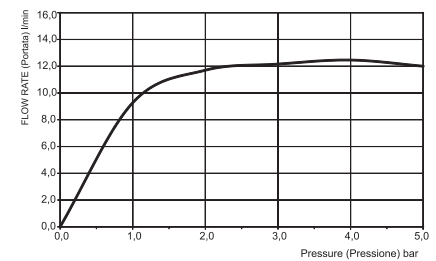
### Rociador en latón

- Ø 300 mm



€

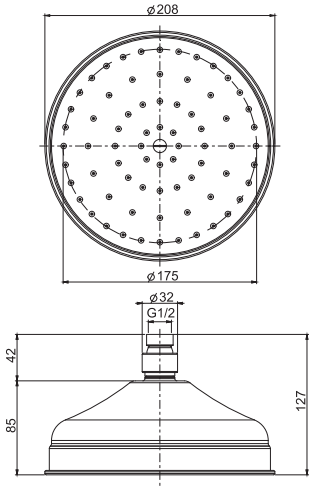
|           |           |          |
|-----------|-----------|----------|
| F2224/2CR | <b>CR</b> | 376,70   |
| F2224/2SN | <b>SN</b> | 800,20   |
| F2224/2CN | <b>CN</b> | 517,30   |
| F2224/2CS | <b>CS</b> | 800,20   |
| F2224/2BS | <b>BS</b> | 517,30   |
| F2224/2NS | <b>NS</b> | 517,30   |
| F2224/2OR | <b>OR</b> | 969,00   |
| F2224/2OS | <b>OS</b> | 1.012,80 |
| F2224/2BR | <b>BR</b> | 800,20   |
| F2224/2RA | <b>RA</b> | 800,20   |



**F2071/2**

**Soffione in ottone**

• Ø 200 mm



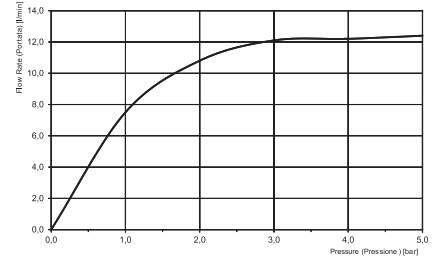
**Rociador en latón**

• Ø 200 mm



€

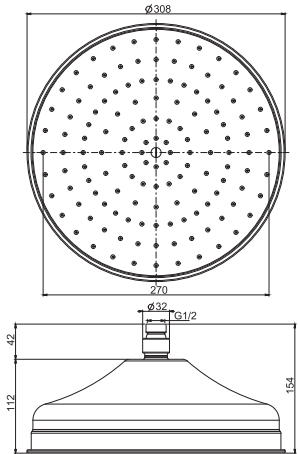
|           |           |        |
|-----------|-----------|--------|
| F2071/2CR | <b>CR</b> | 264,00 |
| F2071/2SN | <b>SN</b> | 489,50 |
| F2071/2OR | <b>OR</b> | 596,70 |
| F2071/2OS | <b>OS</b> | 607,30 |
| F2071/2BR | <b>BR</b> | 489,50 |
| F2071/2RA | <b>RA</b> | 489,50 |



**F2371/2**

**Soffione in ottone**

• Ø 300 mm



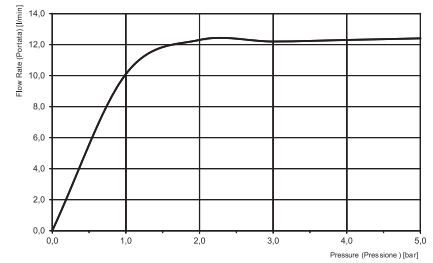
**Rociador en latón**

• Ø 300 mm



€

|           |           |          |
|-----------|-----------|----------|
| F2371/2CR | <b>CR</b> | 623,20   |
| F2371/2SN | <b>SN</b> | 1.001,30 |
| F2371/2OR | <b>OR</b> | 1.233,70 |
| F2371/2OS | <b>OS</b> | 1.339,50 |
| F2371/2BR | <b>BR</b> | 1.001,30 |
| F2371/2RA | <b>RA</b> | 1.001,30 |

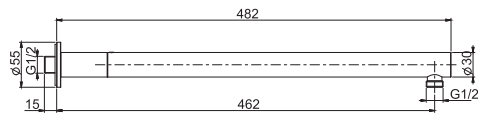




### F5913

Braccio a parete Still mm 460 - 1/2"

Brazo ducha a pared Still mm. 460 - 1/2"

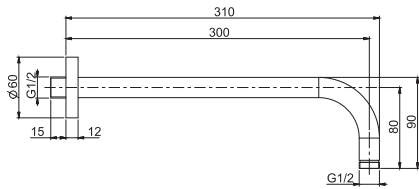


|         |           | €      |
|---------|-----------|--------|
| F5913CR | <b>CR</b> | 183,00 |
| F5913SN | <b>SN</b> | 309,70 |
| F5913BS | <b>BS</b> | 262,60 |
| F5913NS | <b>NS</b> | 262,60 |

### F2138.30

Braccio a parete 300 mm - 1/2"

Brazo a pared para rociador 300 mm - 1/2"

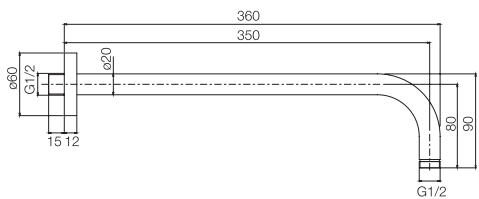


|            |           | €      |
|------------|-----------|--------|
| F2138CR.30 | <b>CR</b> | 69,90  |
| F2138SN.30 | <b>SN</b> | 115,40 |
| F2138CN.30 | <b>CN</b> | 98,00  |
| F2138CS.30 | <b>CS</b> | 115,40 |
| F2138BS.30 | <b>BS</b> | 98,00  |
| F2138NS.30 | <b>NS</b> | 98,00  |
| F2138OR.30 | <b>OR</b> | 138,50 |
| F2138OS.30 | <b>OS</b> | 150,30 |
| F2138BR.30 | <b>BR</b> | 115,40 |
| F2138RA.30 | <b>RA</b> | 115,40 |

### F2138

Braccio a parete 350 mm - 1/2"

Brazo a pared para rociador 350 mm - 1/2"



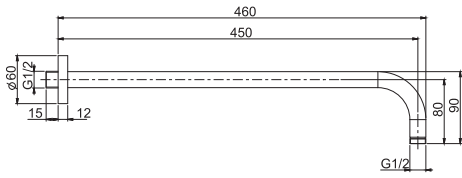
|         |           | €      |
|---------|-----------|--------|
| F2138CR | <b>CR</b> | 78,90  |
| F2138SN | <b>SN</b> | 130,20 |
| F2138CN | <b>CN</b> | 110,30 |
| F2138CS | <b>CS</b> | 130,20 |
| F2138BS | <b>BS</b> | 110,30 |
| F2138NS | <b>NS</b> | 110,30 |
| F2138OR | <b>OR</b> | 156,30 |
| F2138OS | <b>OS</b> | 169,70 |
| F2138BR | <b>BR</b> | 130,20 |
| F2138RA | <b>RA</b> | 130,20 |

**F2138.45**

Braccio a parete 450 mm - 1/2"

Braço a pared para rociador 450 mm - 1/2"

€



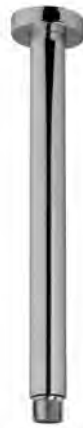
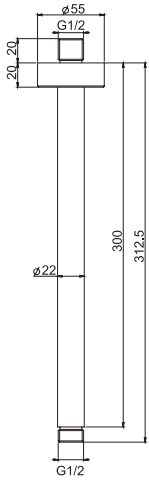
|            |           |        |
|------------|-----------|--------|
| F2138CR.45 | <b>CR</b> | 89,60  |
| F2138SN.45 | <b>SN</b> | 147,90 |
| F2138CN.45 | <b>CN</b> | 125,70 |
| F2138CS.45 | <b>CS</b> | 147,90 |
| F2138BS.45 | <b>BS</b> | 125,70 |
| F2138NS.45 | <b>NS</b> | 125,70 |
| F2138OR.45 | <b>OR</b> | 177,40 |
| F2138OS.45 | <b>OS</b> | 192,70 |
| F2138BR.45 | <b>BR</b> | 147,90 |
| F2138RA.45 | <b>RA</b> | 147,90 |

**F2586**

Attacco a soffitto 300 mm - 1/2"

Toma de agua a techo 300 mm - 1/2"

€



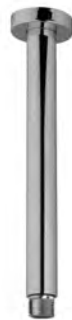
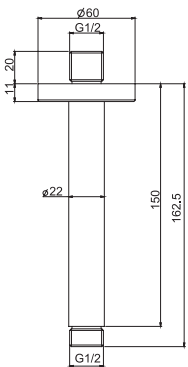
|         |           |        |
|---------|-----------|--------|
| F2586CR | <b>CR</b> | 78,50  |
| F2586SN | <b>SN</b> | 129,30 |
| F2586CN | <b>CN</b> | 109,90 |
| F2586CS | <b>CS</b> | 129,30 |
| F2586BS | <b>BS</b> | 109,90 |
| F2586NS | <b>NS</b> | 109,90 |
| F2586OR | <b>OR</b> | 155,00 |
| F2586OS | <b>OS</b> | 168,70 |
| F2586BR | <b>BR</b> | 129,30 |
| F2586RA | <b>RA</b> | 129,30 |

**F2584**

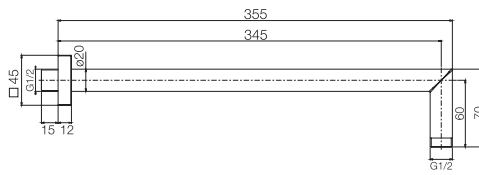
Attacco a soffitto 150 mm - 1/2"

Toma de agua a techo 150 mm - 1/2"

€

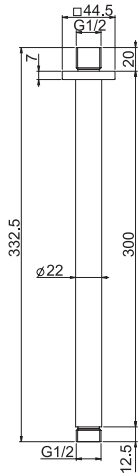


|         |           |        |
|---------|-----------|--------|
| F2584CR | <b>CR</b> | 74,70  |
| F2584SN | <b>SN</b> | 123,30 |
| F2584CN | <b>CN</b> | 104,80 |
| F2584CS | <b>CS</b> | 123,30 |
| F2584BS | <b>BS</b> | 104,80 |
| F2584NS | <b>NS</b> | 104,80 |
| F2584OR | <b>OR</b> | 147,90 |
| F2584OS | <b>OS</b> | 160,70 |
| F2584BR | <b>BR</b> | 123,30 |
| F2584RA | <b>RA</b> | 123,30 |

**F2538****Braccio a parete 350 mm - 1/2"****Brazo a pared para rociador 350 mm - 1/2"**

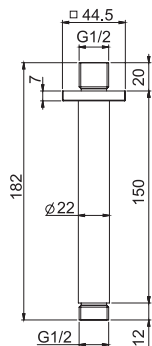
€

|         |           |        |
|---------|-----------|--------|
| F2538CR | <b>CR</b> | 105,50 |
| F2538SN | <b>SN</b> | 174,00 |
| F2538CN | <b>CN</b> | 147,70 |
| F2538CS | <b>CS</b> | 174,00 |
| F2538BS | <b>BS</b> | 147,70 |
| F2538NS | <b>NS</b> | 147,70 |
| F2538OR | <b>OR</b> | 208,80 |
| F2538OS | <b>OS</b> | 226,70 |
| F2538BR | <b>BR</b> | 174,00 |
| F2538RA | <b>RA</b> | 174,00 |

**F2587****Attacco a soffitto 300 mm - 1/2"****Toma de agua a techo 300 mm - 1/2"**

€

|         |           |        |
|---------|-----------|--------|
| F2587CR | <b>CR</b> | 101,20 |
| F2587SN | <b>SN</b> | 167,10 |
| F2587CN | <b>CN</b> | 141,90 |
| F2587CS | <b>CS</b> | 167,10 |
| F2587BS | <b>BS</b> | 141,90 |
| F2587NS | <b>NS</b> | 141,90 |
| F2587OR | <b>OR</b> | 200,50 |
| F2587OS | <b>OS</b> | 217,80 |
| F2587BR | <b>BR</b> | 167,10 |
| F2587RA | <b>RA</b> | 167,10 |

**F2585****Attacco a soffitto 150 mm - 1/2"****Brazo ducha a pared 150 mm - 1/2"**

€

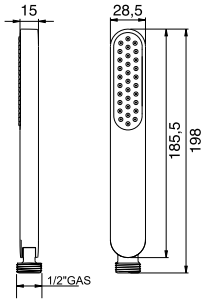
|         |           |        |
|---------|-----------|--------|
| F2585CR | <b>CR</b> | 95,80  |
| F2585SN | <b>SN</b> | 158,10 |
| F2585CN | <b>CN</b> | 134,20 |
| F2585CS | <b>CS</b> | 158,10 |
| F2585BS | <b>BS</b> | 134,20 |
| F2585NS | <b>NS</b> | 134,20 |
| F2585OR | <b>OR</b> | 189,70 |
| F2585OS | <b>OS</b> | 206,10 |
| F2585BR | <b>BR</b> | 158,10 |
| F2585RA | <b>RA</b> | 158,10 |

**F2406**

Doccia anticalcare

Mango de ducha antical

€



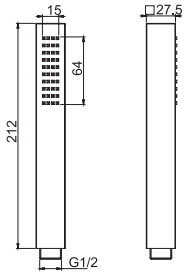
|         |           |       |
|---------|-----------|-------|
| F2406CR | <b>CR</b> | 41,20 |
|---------|-----------|-------|

**F2203**

Doccia anticalcare

Mango de ducha antical

€



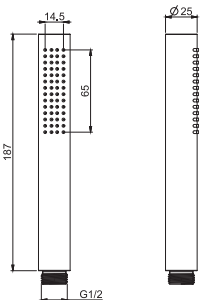
|         |           |        |
|---------|-----------|--------|
| F2203CR | <b>CR</b> | 43,50  |
| F2203SN | <b>SN</b> | 89,40  |
| F2203CN | <b>CN</b> | 75,40  |
| F2203CS | <b>CS</b> | 89,40  |
| F2203BS | <b>BS</b> | 75,40  |
| F2203NS | <b>NS</b> | 75,40  |
| F2203OR | <b>OR</b> | 111,80 |
| F2203OS | <b>OS</b> | 128,50 |
| F2203BR | <b>BR</b> | 89,40  |
| F2203RA | <b>RA</b> | 89,40  |

**F2067**

Doccia anticalcare

Mango de ducha antical

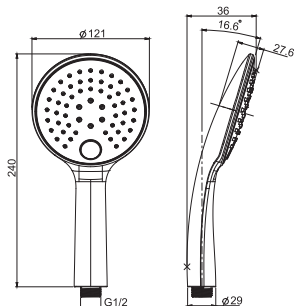
€



|         |           |       |
|---------|-----------|-------|
| F2067CR | <b>CR</b> | 33,30 |
| F2067SN | <b>SN</b> | 68,70 |
| F2067CN | <b>CN</b> | 58,20 |
| F2067CS | <b>CS</b> | 68,70 |
| F2067BS | <b>BS</b> | 58,20 |
| F2067NS | <b>NS</b> | 58,20 |
| F2067OR | <b>OR</b> | 87,60 |
| F2067OS | <b>OS</b> | 94,60 |
| F2067BR | <b>BR</b> | 68,70 |
| F2067RA | <b>RA</b> | 68,70 |

**F2736****Doccia anticalcare**

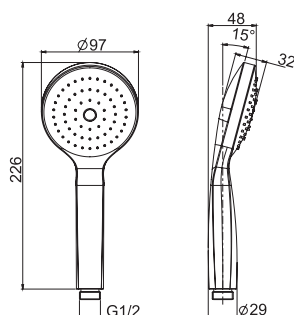
- ugelli anticalcare
- n.3 getti

**Mango de ducha antical**

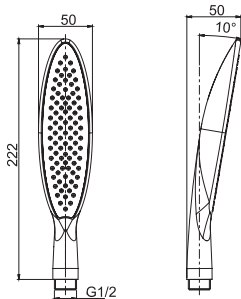
- difusores antical
- 3 jets



|         |           | €     |
|---------|-----------|-------|
| F2736CR | <b>CR</b> | 36,90 |

**F2598****Doccia anticalcare****Mango de ducha antical**

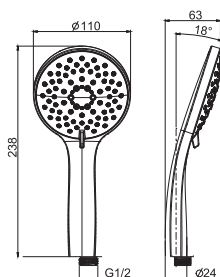
|         |           | €     |
|---------|-----------|-------|
| F2598CR | <b>CR</b> | 20,00 |

**F2589****Doccia anticalcare****Mango de ducha antical**

|         |           | €     |
|---------|-----------|-------|
| F2589CR | <b>CR</b> | 35,60 |

**F2446****Doccia anticalcare**

- ugelli anticalcare
- n.5 getti

**Mango de ducha antical**

- difusores antical
- 5 jets

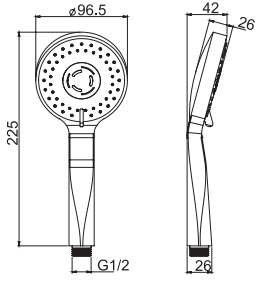


|         |           | €     |
|---------|-----------|-------|
| F2446CR | <b>CR</b> | 48,70 |

**F2298**

**Doccia anticalcare**

- ugelli anticalcare
- n.3 getti



**Mango de ducha antical**

- difusores antical
- 3 jets



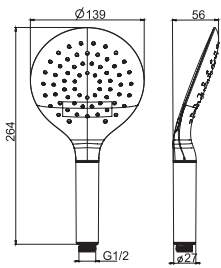
€

|         |           |       |
|---------|-----------|-------|
| F2298CR | <b>CR</b> | 32,60 |
| F2298SN | <b>SN</b> | 53,80 |
| F2298BS | <b>BS</b> | 45,80 |
| F2298NS | <b>NS</b> | 45,80 |

**F2646**

**Doccia anticalcare**

- ugelli anticalcare
- n.3 getti



**Mango de ducha antical**

- difusores antical
- 3 jets



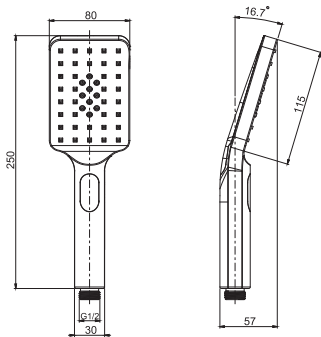
€

|         |           |       |
|---------|-----------|-------|
| F2646CR | <b>CR</b> | 53,80 |
|---------|-----------|-------|

**F2491**

**Doccia anticalcare**

- ugelli anticalcare
- n.3 getti



**Mango de ducha antical**

- difusores antical
- 3 jets

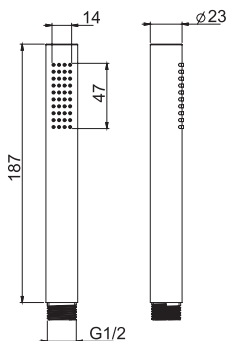


€

|         |           |       |
|---------|-----------|-------|
| F2491CR | <b>CR</b> | 56,60 |
|---------|-----------|-------|

**F2067OT**

**Doccia in ottone**



**Mango de ducha en latón**

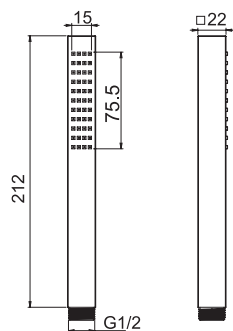


€

|           |           |        |
|-----------|-----------|--------|
| F2067OTCR | <b>CR</b> | 54,40  |
| F2067OTSN | <b>SN</b> | 89,70  |
| F2067OTCN | <b>CN</b> | 76,40  |
| F2067OTCS | <b>CS</b> | 89,70  |
| F2067OTOR | <b>OR</b> | 107,80 |
| F2067OTOS | <b>OS</b> | 117,00 |
| F2067OTBR | <b>BR</b> | 89,70  |
| F2067OTRA | <b>RA</b> | 89,70  |

## F2203OT

Doccia in ottone



Mango de ducha en latón

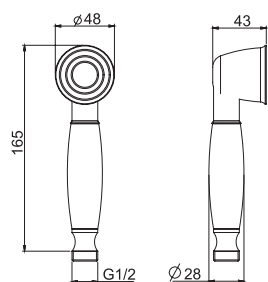


€

|           |           |        |
|-----------|-----------|--------|
| F2203OTCR | <b>CR</b> | 71,50  |
| F2203OTSN | <b>SN</b> | 117,90 |
| F2203OTCN | <b>CN</b> | 100,20 |
| F2203OTCS | <b>CS</b> | 117,90 |
| F2203OTOR | <b>OR</b> | 141,40 |
| F2203OTOS | <b>OS</b> | 153,60 |
| F2203OTBR | <b>BR</b> | 117,90 |
| F2203OTRA | <b>RA</b> | 117,90 |

## F2049

Doccia in ottone



Mango de ducha en latón

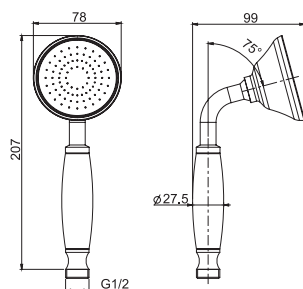


€

|         |           |       |
|---------|-----------|-------|
| F2049CR | <b>CR</b> | 43,80 |
| F2049SN | <b>SN</b> | 72,20 |
| F2049OR | <b>OR</b> | 86,70 |
| F2049OS | <b>OS</b> | 94,20 |
| F2049BR | <b>BR</b> | 72,20 |
| F2049RA | <b>RA</b> | 72,20 |

## F2059

Doccia in ottone



Mango de ducha en latón

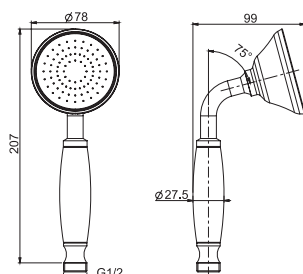


€

|         |           |        |
|---------|-----------|--------|
| F2059CR | <b>CR</b> | 60,10  |
| F2059SN | <b>SN</b> | 99,30  |
| F2059OR | <b>OR</b> | 119,20 |
| F2059OS | <b>OS</b> | 129,10 |
| F2059BR | <b>BR</b> | 99,30  |
| F2059RA | <b>RA</b> | 99,30  |

## F2104

Doccia in ottone



Mango de ducha en latón

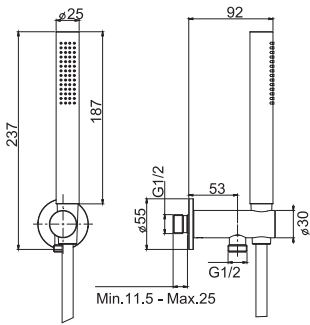


€

|         |           |        |
|---------|-----------|--------|
| F2104CR | <b>CR</b> | 65,50  |
| F2104SN | <b>SN</b> | 108,20 |
| F2104OR | <b>OR</b> | 129,90 |
| F2104OS | <b>OS</b> | 141,10 |
| F2104BR | <b>BR</b> | 108,20 |
| F2104RA | <b>RA</b> | 108,20 |

**F2287/4****Set doccia**

- supporto doccia con presa acqua
- doccia in ABS con ugelli anticalcare
- flessibile Chromalux 1500 mm

**Set de ducha**

- toma de agua para ducha mural
- ducha en ABS con boquillas anti-cal
- flexo cromalux 1500 mm

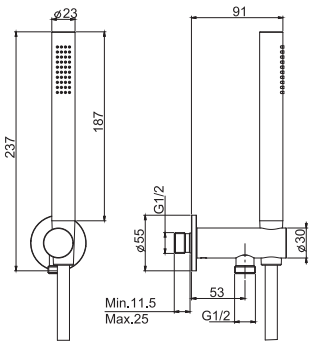


€

|           |           |        |
|-----------|-----------|--------|
| F2287/4CR | <b>CR</b> | 139,70 |
| F2287/4BS | <b>BS</b> | 195,70 |
| F2287/4NS | <b>NS</b> | 195,70 |

**F2287/4OT****Set doccia**

- supporto doccia con presa acqua
- doccia in ottone con ugelli anticalcare
- flessibile Chromalux 1500 mm

**Set de ducha**

- toma de agua para ducha mural
- Mango de ducha en latón con boquillas anti-cal
- flexo cromalux 1500 mm

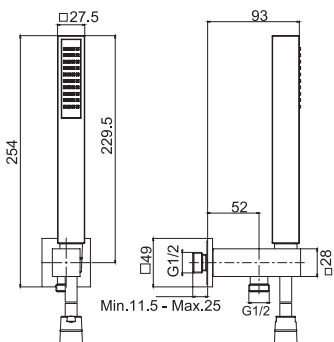


€

|             |           |        |
|-------------|-----------|--------|
| F2287/4OTCR | <b>CR</b> | 157,30 |
| F2287/4OTSN | <b>SN</b> | 259,60 |
| F2287/4OTCN | <b>CN</b> | 220,40 |
| F2287/4OTCS | <b>CS</b> | 259,60 |
| F2287/4OTOR | <b>OR</b> | 311,60 |
| F2287/4OTOS | <b>OS</b> | 338,30 |
| F2287/4OTBR | <b>BR</b> | 259,60 |
| F2287/4OTRA | <b>RA</b> | 259,60 |

**F2438/2****Set doccia**

- supporto doccia con presa acqua
- doccia in ABS con ugelli anticalcare
- flessibile Chromalux 1500 mm

**Set de ducha**

- toma de agua para ducha mural
- ducha en ABS con boquillas anti-cal
- flexo cromalux 1500 mm



€

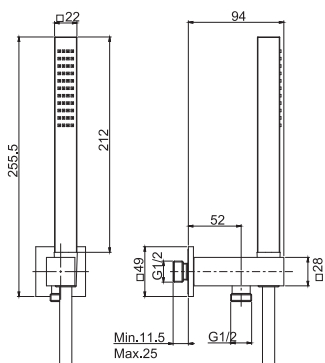
|           |           |        |
|-----------|-----------|--------|
| F2438/2CR | <b>CR</b> | 173,90 |
| F2438/2BS | <b>BS</b> | 243,60 |
| F2438/2NS | <b>NS</b> | 243,60 |



## F2438/2OT

### Set doccia

- supporto doccia con presa acqua
- doccia in ottone con ugelli anticalcare
- flessibile Chromalux 1500 mm



### Set de ducha

- toma de agua para ducha mural
- Mango de ducha en latón con boquillas anti-cal
- flexo cromalux 1500 mm

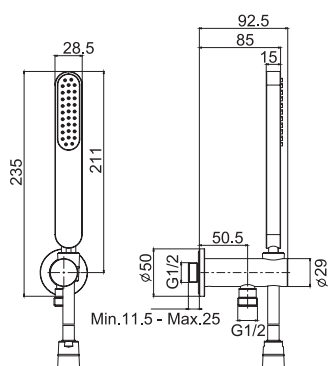


|             |           | €      |
|-------------|-----------|--------|
| F2438/2OTCR | <b>CR</b> | 199,60 |
| F2438/2OTSN | <b>SN</b> | 329,30 |
| F2438/2OTCN | <b>CN</b> | 279,80 |
| F2438/2OTCS | <b>CS</b> | 329,30 |
| F2438/2OTOR | <b>OR</b> | 395,40 |
| F2438/2OTOS | <b>OS</b> | 429,10 |
| F2438/2OTBR | <b>BR</b> | 329,30 |
| F2438/2OTRA | <b>RA</b> | 329,30 |

## F2287/2

### Set doccia

- doccia in ABS con ugelli anticalcare
- supporto doccia con presa acqua
- flessibile Chromalux 1500 mm



### Set de ducha

- ducha en ABS con boquillas anti-cal
- toma de agua para ducha mural
- flexo cromalux 1500 mm

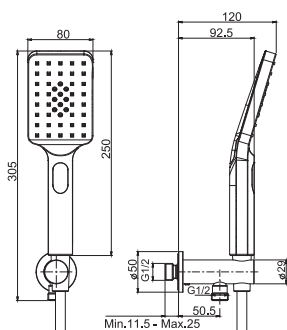


|           |           | €      |
|-----------|-----------|--------|
| F2287/2CR | <b>CR</b> | 148,60 |

## F2287/5

### Set doccia

- supporto doccia con presa acqua
- doccetta in ABS con ugelli anticalcare a 3 getti
- flessibile Chromalux 1500 mm



### Set de ducha

- toma de agua para ducha mural
- Mango de ducha anti-cal 3 jets en ABS
- flexo cromalux 1500 mm

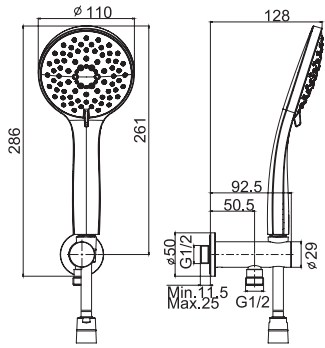


|           |           | €      |
|-----------|-----------|--------|
| F2287/5CR | <b>CR</b> | 148,60 |

**F2287/9**

**Set doccia**

- doccia in ABS con ugelli anticalcare
- supporto doccia con presa acqua
- flessibile Chromalux 1500 mm



**Set de ducha**

- ducha en ABS con boquillas anti-cal
- toma de agua para ducha mural
- flexo cromalux 1500 mm

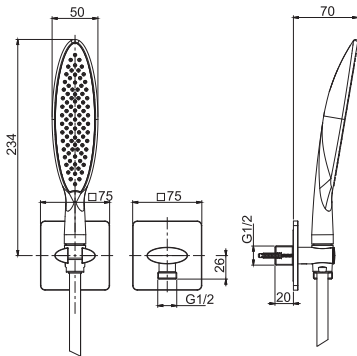


|           |           | €      |
|-----------|-----------|--------|
| F2287/9CR | <b>CR</b> | 174,80 |

**F2336**

**Set doccia**

- doccia in ABS con ugelli anticalcare
- supporto doccia
- flessibile in treccia d'acciaio 1500 mm



**Set de ducha**

- ducha en ABS con boquillas anti-cal
- soporte ducha
- flexible de acero trenzado de 1500 mm

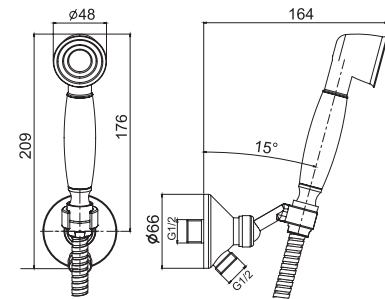


|         |           | €      |
|---------|-----------|--------|
| F2336CR | <b>CR</b> | 288,60 |

**F2287/6**

**Set doccia**

- supporto doccia con presa acqua
- flessibile in ottone 1500 mm
- doccetta in ottone



**Set de ducha**

- toma de agua para ducha mural
- flexible de latón 1500 mm
- ducha en latón

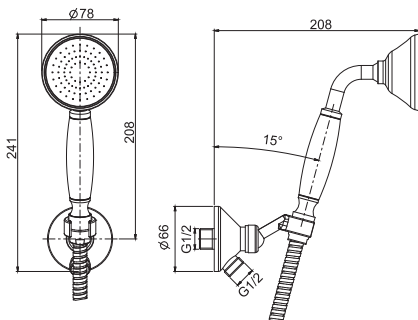


|           |           | €      |
|-----------|-----------|--------|
| F2287/6CR | <b>CR</b> | 106,90 |
| F2287/6SN | <b>SN</b> | 176,30 |
| F2287/6OR | <b>OR</b> | 211,50 |
| F2287/6OS | <b>OS</b> | 229,80 |
| F2287/6BR | <b>BR</b> | 176,30 |
| F2287/6RA | <b>RA</b> | 176,30 |

**F2287/7**

**Set doccia**

- supporto doccia con presa acqua
- doccetta in ottone
- flessibile in ottone 1500 mm



**Set de ducha**

- toma de agua para ducha mural
- ducha en latón
- flexible de latón 1500 mm

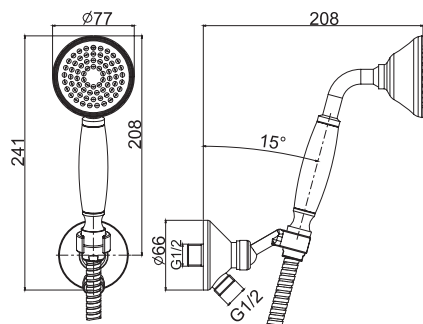


|           |           | €      |
|-----------|-----------|--------|
| F2287/7CR | <b>CR</b> | 123,20 |
| F2287/7SN | <b>SN</b> | 203,10 |
| F2287/7OR | <b>OR</b> | 243,80 |
| F2287/7OS | <b>OS</b> | 264,60 |
| F2287/7BR | <b>BR</b> | 203,10 |
| F2287/7RA | <b>RA</b> | 203,10 |

## F2287/8

### Set doccia

- supporto doccia con presa acqua
- doccetta in ottone
- flessibile in ottone 1500 mm



### Set de ducha

- toma de agua para ducha mural
- ducha en latón
- flexible de latón 1500 mm



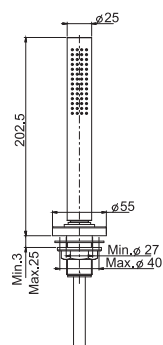
€

| F2287/8CR | <b>CR</b> | 128,30 |
|-----------|-----------|--------|
| F2287/8SN | <b>SN</b> | 212,00 |
| F2287/8OR | <b>OR</b> | 254,50 |
| F2287/8OS | <b>OS</b> | 276,10 |
| F2287/8BR | <b>BR</b> | 212,00 |
| F2287/8RA | <b>RA</b> | 212,00 |

## F2136

### Set doccia

- flessibile in nylon 1500 mm
- supporto doccia
- doccia in ABS con ugelli anticalcare



### Ducha sobremesa con soporte

- flexible nylon 1500 mm
- soporte ducha
- ducha en ABS con boquillas anti-cal



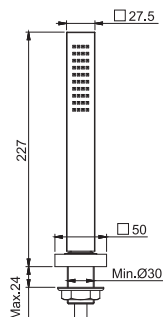
€

| F2136CR | <b>CR</b> | 210,60 |
|---------|-----------|--------|
| F2136SN | <b>SN</b> | 347,40 |
| F2136BS | <b>BS</b> | 295,00 |
| F2136NS | <b>NS</b> | 295,00 |

## F2196

### Set doccia

- flessibile in nylon 1500 mm
- supporto doccia
- doccia in ABS con ugelli anticalcare



### Ducha sobremesa con soporte

- flexible nylon 1500 mm
- soporte ducha
- ducha en ABS con boquillas anti-cal

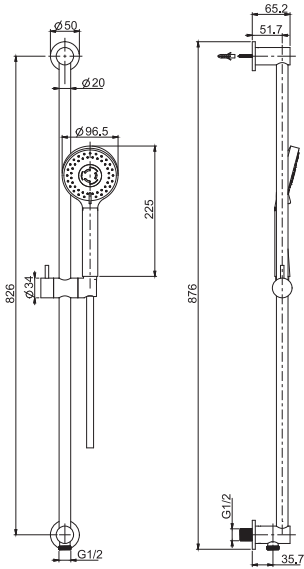


€

| F2196CR | <b>CR</b> | 212,60 |
|---------|-----------|--------|
| F2196SN | <b>SN</b> | 350,60 |
| F2196BS | <b>BS</b> | 297,80 |
| F2196NS | <b>NS</b> | 297,80 |

**F2039****Saliscendi in ottone con presa acqua**

- doccetta in ABS con ugelli anticalcare a 3 getti
- flessibile Chromalux 1500 mm

**Barra de ducha en latón con toma de agua**

- Mango de ducha anti-cal 3 jets en ABS
- flexo cromalux 1500 mm

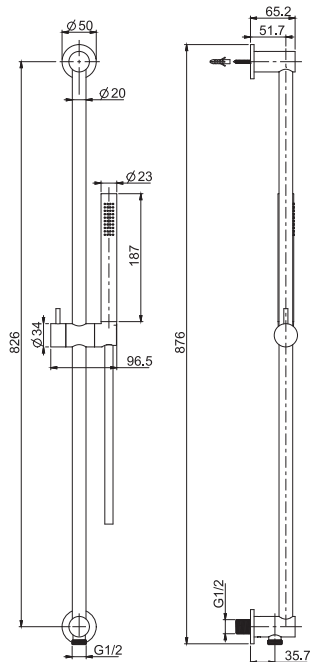


€

|         |           |        |
|---------|-----------|--------|
| F2039CR | <b>CR</b> | 236,90 |
| F2039SN | <b>SN</b> | 390,80 |
| F2039BS | <b>BS</b> | 331,70 |
| F2039NS | <b>NS</b> | 331,70 |

**F2009****Saliscendi in ottone con presa acqua**

- doccia in ottone con ugelli anticalcare
- le finiture bianco e nero hanno la doccetta F2067
- flessibile Chromalux 1500 mm

**Barra de ducha en latón con toma de agua**

- Mango de ducha en latón con boquillas anti-cal
- los acabados blanco y negro tienen el mango de ducha F2067
- flexo cromalux 1500 mm



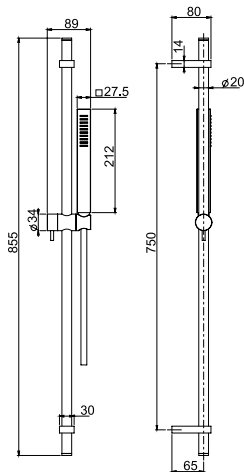
€

|         |           |        |
|---------|-----------|--------|
| F2009CR | <b>CR</b> | 256,90 |
| F2009SN | <b>SN</b> | 423,90 |
| F2009CN | <b>CN</b> | 359,60 |
| F2009CS | <b>CS</b> | 423,90 |
| F2009BS | <b>BS</b> | 359,60 |
| F2009NS | <b>NS</b> | 359,60 |
| F2009OR | <b>OR</b> | 508,60 |
| F2009OS | <b>OS</b> | 552,30 |
| F2009BR | <b>BR</b> | 423,90 |
| F2009RA | <b>RA</b> | 423,90 |

## F2218

### Saliscendi in ottone

- doccia in ABS con ugelli anticalcare
- flessibile Chromalux 1500 mm



### Barra de ducha en latón

- ducha en ABS con boquillas anti-cal
- flexo cromalux 1500 mm



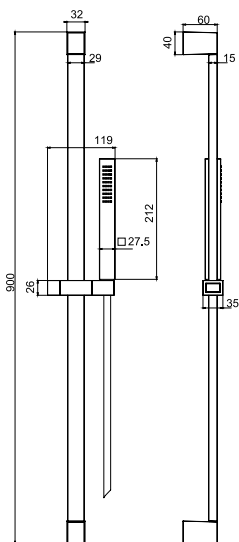
€

|         |           |        |
|---------|-----------|--------|
| F2218CR | <b>CR</b> | 255,30 |
| F2218SN | <b>SN</b> | 421,40 |
| F2218CN | <b>CN</b> | 357,80 |
| F2218CS | <b>CS</b> | 421,40 |
| F2218BS | <b>BS</b> | 357,80 |
| F2218NS | <b>NS</b> | 357,80 |
| F2218OR | <b>OR</b> | 505,60 |
| F2218OS | <b>OS</b> | 549,00 |
| F2218BR | <b>BR</b> | 421,40 |
| F2218RA | <b>RA</b> | 421,40 |

## F2443

### Saliscendi in ottone

- doccia in ABS con ugelli anticalcare
- flessibile Chromalux 1500 mm



### Barra de ducha en latón

- ducha en ABS con boquillas anti-cal
- flexo cromalux 1500 mm



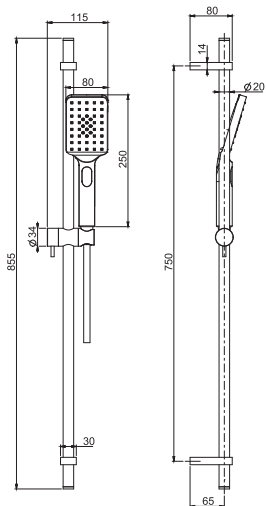
€

|         |           |        |
|---------|-----------|--------|
| F2443CR | <b>CR</b> | 296,50 |
|---------|-----------|--------|

## F2420

### Saliscendi in ottone

- doccia in ABS con ugelli anticalcare a 5 getti
- flessibile Chromalux 1500 mm



### Barra de ducha en latón

- mango de ducha en ABS con boquillas anti-cal 5 jets
- flexo cromalux 1500 mm



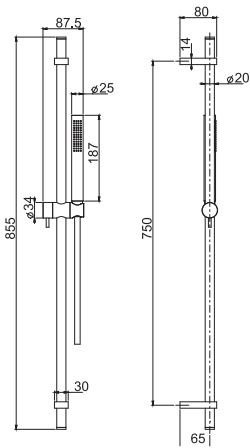
€

|         |           |        |
|---------|-----------|--------|
| F2420CR | <b>CR</b> | 258,50 |
|---------|-----------|--------|

## F2150

### Saliscendi in ottone

- doccia in ABS con ugelli anticalcare
- flessibile Chromalux 1500 mm



### Barra de ducha en latón

- ducha en ABS con boquillas anti-cal
- flexo cromalux 1500 mm

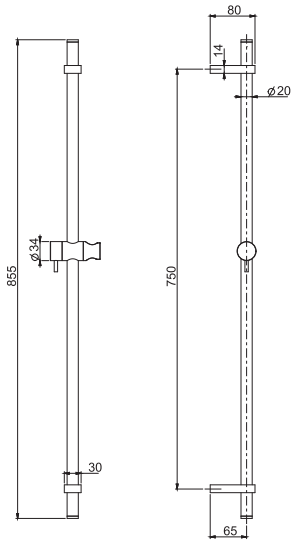


€

|         |           |        |
|---------|-----------|--------|
| F2150CR | <b>CR</b> | 242,90 |
| F2150SN | <b>SN</b> | 400,50 |
| F2150CN | <b>CN</b> | 340,00 |
| F2150CS | <b>CS</b> | 400,50 |
| F2150BS | <b>BS</b> | 340,00 |
| F2150NS | <b>NS</b> | 340,00 |
| F2150OR | <b>OR</b> | 480,70 |
| F2150OS | <b>OS</b> | 521,90 |
| F2150BR | <b>BR</b> | 400,50 |
| F2150RA | <b>RA</b> | 400,50 |

## F2150/1

### Saliscendi in ottone



### Barra de ducha en latón



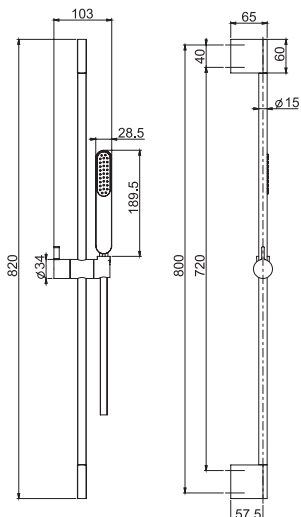
€

|           |           |        |
|-----------|-----------|--------|
| F2150/1CR | <b>CR</b> | 208,80 |
| F2150/1SN | <b>SN</b> | 344,70 |
| F2150/1CN | <b>CN</b> | 292,40 |
| F2150/1CS | <b>CS</b> | 344,70 |
| F2150/1BS | <b>BS</b> | 292,40 |
| F2150/1NS | <b>NS</b> | 292,40 |
| F2150/1OR | <b>OR</b> | 413,50 |
| F2150/1OS | <b>OS</b> | 449,00 |
| F2150/1BR | <b>BR</b> | 344,70 |
| F2150/1RA | <b>RA</b> | 344,70 |

## F2391

### Saliscendi in ottone

- doccia in ABS con ugelli anticalcare
- flessibile Chromalux 1500 mm



### Barra de ducha en latón

- ducha en ABS con boquillas anti-cal
- flexo cromalux 1500 mm



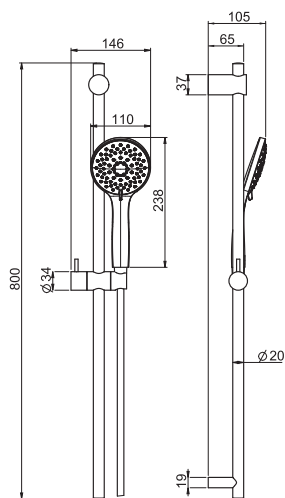
€

|         |           |        |
|---------|-----------|--------|
| F2391CR | <b>CR</b> | 192,90 |
|---------|-----------|--------|

## F2444

### Saliscendi in ottone

- fissaggio regolabile in altezza
- doccetta in ABS con ugelli anticalcare a 3 getti
- flessibile Chromalux 1500 mm



### Barra de ducha en latón

- fijación de altura regulable
- Mango de ducha anti-cal 3 jets en ABS
- flexo cromalux 1500 mm

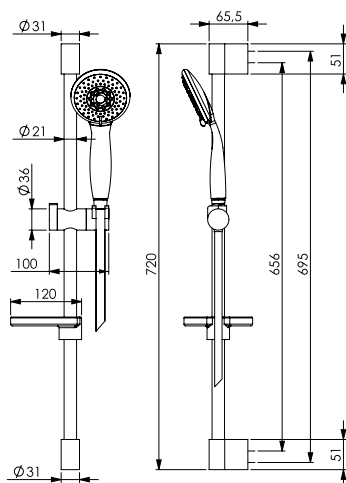


|         |           | €      |
|---------|-----------|--------|
| F2444CR | <b>CR</b> | 240,50 |

## F2679

### Saliscendi

- portasapone
- doccetta in ABS con ugelli anticalcare a 3 getti
- flessibile Chromalux 1500 mm



### Barra de ducha

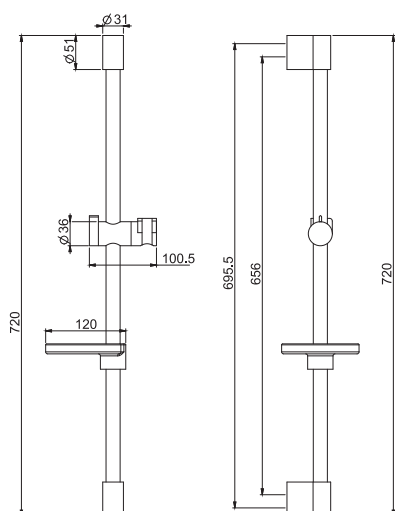
- jabonera
- Mango de ducha anti-cal 3 jets en ABS
- flexo cromalux 1500 mm



|         |           | €      |
|---------|-----------|--------|
| F2679CR | <b>CR</b> | 161,00 |
| F2679BS | <b>BS</b> | 225,40 |
| F2679NS | <b>NS</b> | 225,40 |

## F2679/1

### Saliscendi



### Barra de ducha



|           |           | €      |
|-----------|-----------|--------|
| F2679/1CR | <b>CR</b> | 146,30 |
| F2679/1BS | <b>BS</b> | 204,80 |
| F2679/1NS | <b>NS</b> | 204,80 |

**F2297**

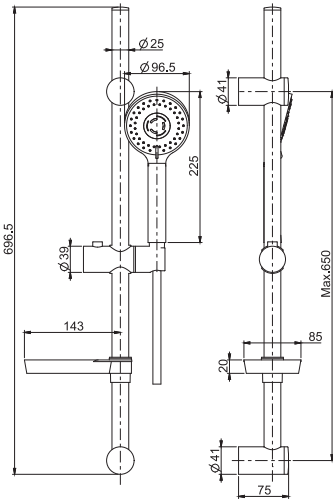
**Saliscendi**

- doccetta in ABS con ugelli anticalcare a 3 getti
- fissaggio regolabile in altezza
- portasapone
- flessibile in ottone 1500 mm

**Barra di ducha**

- Mango de ducha anti-cal 3 jets en ABS
- fijación de altura regulable
- jabonera
- flexible de latón 1500 mm

|         |           | €      |
|---------|-----------|--------|
| F2297CR | <b>CR</b> | 110,00 |



**F2044**

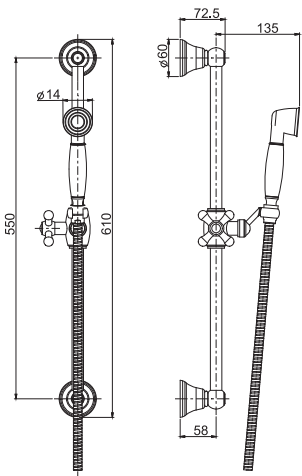
**Saliscendi in ottone**

- doccetta in ottone
- flessibile in ottone 1500 mm

**Barra di ducha en latón**

- ducha en latón
- flexible de latón 1500 mm

|         |           | €      |
|---------|-----------|--------|
| F2044CR | <b>CR</b> | 249,10 |
| F2044SN | <b>SN</b> | 443,30 |
| F2044OR | <b>OR</b> | 523,50 |
| F2044OS | <b>OS</b> | 812,00 |
| F2044BR | <b>BR</b> | 443,30 |
| F2044RA | <b>RA</b> | 443,30 |

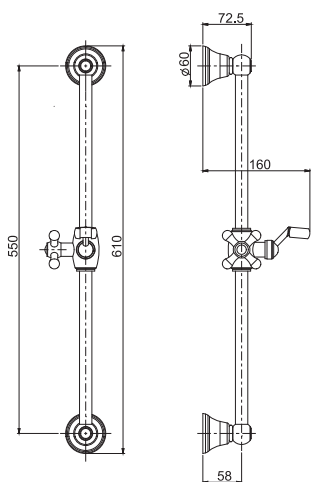


**F2044/1**

**Saliscendi in ottone**

**Barra di ducha en latón**

|           |           | €      |
|-----------|-----------|--------|
| F2044/1CR | <b>CR</b> | 209,00 |
| F2044/1SN | <b>SN</b> | 389,40 |
| F2044/1OR | <b>OR</b> | 454,20 |
| F2044/1OS | <b>OS</b> | 731,70 |
| F2044/1BR | <b>BR</b> | 389,40 |
| F2044/1RA | <b>RA</b> | 389,40 |

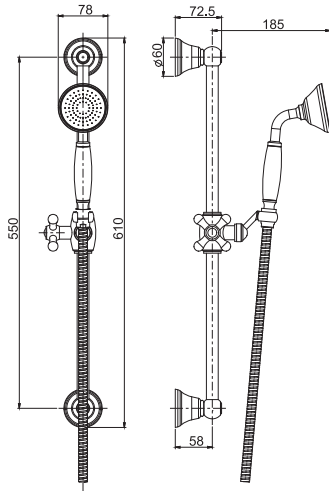




## F2044/3

### Saliscendi in ottone

- doccetta in ottone
- flessibile in ottone 1500 mm



### Barra de ducha en latón

- ducha en latón
- flexible de latón 1500 mm



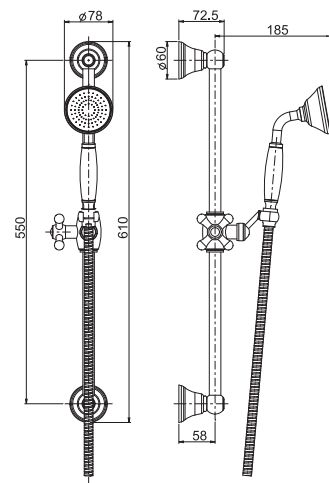
€

|           |           |        |
|-----------|-----------|--------|
| F2044/3CR | <b>CR</b> | 252,00 |
| F2044/3SN | <b>SN</b> | 415,60 |
| F2044/3OR | <b>OR</b> | 453,40 |
| F2044/3OS | <b>OS</b> | 491,30 |
| F2044/3BR | <b>BR</b> | 415,60 |
| F2044/3RA | <b>RA</b> | 415,60 |

## F2044/2

### Saliscendi in ottone

- doccetta in ottone
- flessibile in ottone 1500 mm



### Barra de ducha en latón

- ducha en latón
- flexible de latón 1500 mm

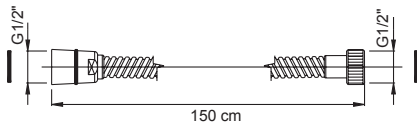


€

|           |           |        |
|-----------|-----------|--------|
| F2044/2CR | <b>CR</b> | 286,20 |
| F2044/2SN | <b>SN</b> | 479,60 |
| F2044/2OR | <b>OR</b> | 563,70 |
| F2044/2OS | <b>OS</b> | 833,60 |
| F2044/2BR | <b>BR</b> | 479,60 |
| F2044/2RA | <b>RA</b> | 479,60 |

**F2021****Flessibile doccia in ottone**

- lunghezza 1500 mm

**Flexo de ducha latón**

- medida: 1500 mm

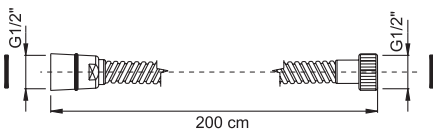


€

|         |           |       |
|---------|-----------|-------|
| F2021CR | <b>CR</b> | 19,20 |
| F2021SN | <b>SN</b> | 63,70 |
| F2021OR | <b>OR</b> | 68,00 |
| F2021OS | <b>OS</b> | 73,60 |
| F2021BR | <b>BR</b> | 63,70 |
| F2021RA | <b>RA</b> | 63,70 |

**F2022****Flessibile doccia in ottone**

- lunghezza 2000 mm

**Flexo de ducha latón**

- medida: 2000 mm

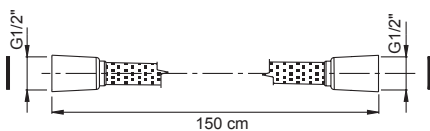


€

|         |           |       |
|---------|-----------|-------|
| F2022CR | <b>CR</b> | 22,10 |
| F2022SN | <b>SN</b> | 69,60 |
| F2022OR | <b>OR</b> | 77,50 |
| F2022OS | <b>OS</b> | 82,90 |
| F2022BR | <b>BR</b> | 69,60 |
| F2022RA | <b>RA</b> | 69,60 |

**F2128****Flessibile doccia Cromalux**

- lunghezza 1500 mm
- Chromalux

**Flexo de ducha chromalux supreme**

- medida: 1500 mm
- Chromalux



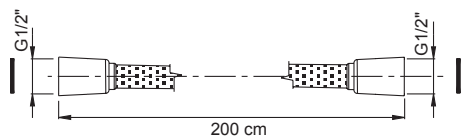
€

|         |           |       |
|---------|-----------|-------|
| F2128CR | <b>CR</b> | 24,30 |
| F2128SN | <b>SN</b> | 40,20 |
| F2128CN | <b>CN</b> | 34,10 |
| F2128CS | <b>CS</b> | 40,20 |
| F2128BS | <b>BS</b> | 34,10 |
| F2128NS | <b>NS</b> | 34,10 |
| F2128OR | <b>OR</b> | 48,20 |
| F2128OS | <b>OS</b> | 52,40 |
| F2128BR | <b>BR</b> | 40,20 |
| F2128RA | <b>RA</b> | 40,20 |

## F2128/200

### Flessibile doccia Cromalux

- Chromalux
- lunghezza 2000 mm



### Flexo de ducha chromalux supreme

- Chromalux
- medida: 2000 mm



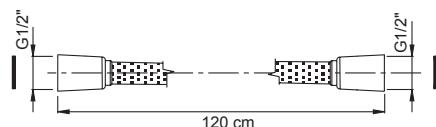
€

|             |           |       |
|-------------|-----------|-------|
| F2128/200CR | <b>CR</b> | 26,60 |
| F2128/200SN | <b>SN</b> | 44,00 |
| F2128/200CN | <b>CN</b> | 37,30 |
| F2128/200CS | <b>CS</b> | 44,00 |
| F2128/200BS | <b>BS</b> | 37,30 |
| F2128/200NS | <b>NS</b> | 37,30 |
| F2128/200OR | <b>OR</b> | 52,70 |
| F2128/200OS | <b>OS</b> | 57,30 |
| F2128/200BR | <b>BR</b> | 44,00 |
| F2128/200RA | <b>RA</b> | 44,00 |

## F2128/120

### Flessibile doccia Cromalux

- Chromalux
- lunghezza 1200 mm



### Flexo de ducha chromalux supreme

- Chromalux
- medida: 1200 mm

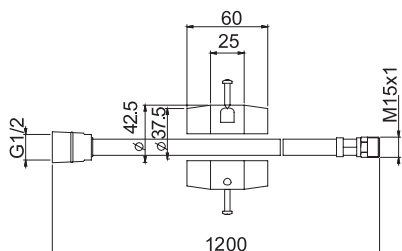


€

|             |           |       |
|-------------|-----------|-------|
| F2128/120CR | <b>CR</b> | 21,60 |
| F2128/120SN | <b>SN</b> | 35,90 |
| F2128/120CN | <b>CN</b> | 30,40 |
| F2128/120CS | <b>CS</b> | 35,90 |
| F2128/120BS | <b>BS</b> | 30,40 |
| F2128/120NS | <b>NS</b> | 30,40 |
| F2128/120OR | <b>OR</b> | 43,00 |
| F2128/120OS | <b>OS</b> | 46,70 |
| F2128/120BR | <b>BR</b> | 35,90 |
| F2128/120RA | <b>RA</b> | 35,90 |

## F2023

### Flex nylon per mix bordo vasca



### Flexo en nylon para encimera bañera



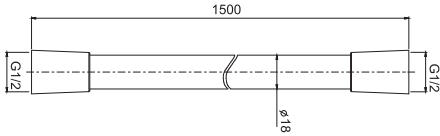
€

|         |           |       |
|---------|-----------|-------|
| F2023CR | <b>CR</b> | 37,90 |
|---------|-----------|-------|

### F5910

#### Flessibile nero diametro 18 mm

- portata maggiorata



#### Flexible negro de diámetro 18 mm

- caudal aumentado

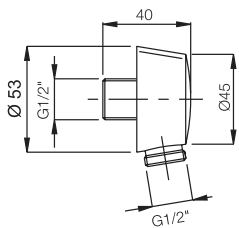


€

|         |           |       |
|---------|-----------|-------|
| F5910NS | <b>NS</b> | 37,90 |
|---------|-----------|-------|

### F2013

#### Presca acqua 1/2"



#### Toma de agua 1/2"

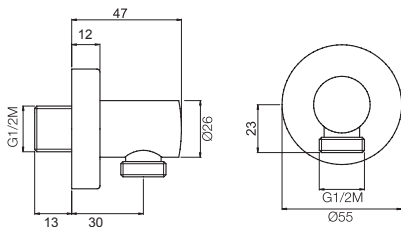


€

|         |           |       |
|---------|-----------|-------|
| F2013CR | <b>CR</b> | 18,80 |
| F2013SN | <b>SN</b> | 30,90 |
| F2013CN | <b>CN</b> | 26,20 |
| F2013CS | <b>CS</b> | 30,90 |
| F2013BS | <b>BS</b> | 26,20 |
| F2013NS | <b>NS</b> | 26,20 |
| F2013OR | <b>OR</b> | 37,10 |
| F2013OS | <b>OS</b> | 40,20 |
| F2013BR | <b>BR</b> | 30,70 |
| F2013RA | <b>RA</b> | 30,90 |

### F2172

#### Presca acqua 1/2"



#### Toma de agua 1/2"



€

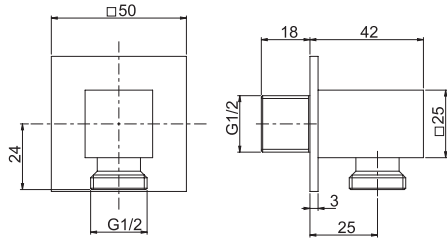
|         |           |        |
|---------|-----------|--------|
| F2172CR | <b>CR</b> | 48,00  |
| F2172SN | <b>SN</b> | 79,30  |
| F2172CN | <b>CN</b> | 67,30  |
| F2172CS | <b>CS</b> | 79,30  |
| F2172BS | <b>BS</b> | 67,30  |
| F2172NS | <b>NS</b> | 67,30  |
| F2172OR | <b>OR</b> | 95,00  |
| F2172OS | <b>OS</b> | 103,20 |
| F2172BR | <b>BR</b> | 79,30  |
| F2172RA | <b>RA</b> | 79,30  |

## F2690

Presa acqua 1/2"

Toma de agua 1/2"

€



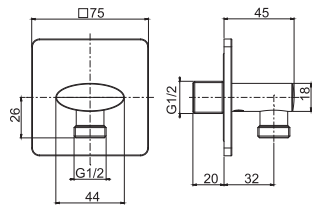
|         |           |        |
|---------|-----------|--------|
| F2690CR | <b>CR</b> | 65,50  |
| F2690SN | <b>SN</b> | 107,90 |
| F2690CN | <b>CN</b> | 91,80  |
| F2690CS | <b>CS</b> | 107,90 |
| F2690BS | <b>BS</b> | 91,80  |
| F2690NS | <b>NS</b> | 91,80  |
| F2690OR | <b>OR</b> | 129,90 |
| F2690OS | <b>OS</b> | 140,90 |
| F2690BR | <b>BR</b> | 107,90 |
| F2690RA | <b>RA</b> | 107,90 |

## F2368

Presa acqua 1/2"

Toma de agua 1/2"

€



|         |           |        |
|---------|-----------|--------|
| F2368CR | <b>CR</b> | 111,80 |
|---------|-----------|--------|

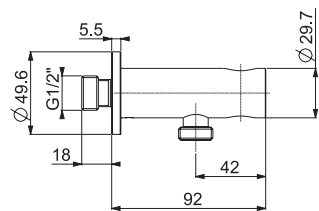
## F2287

Supporto doccia in ottone con presa acqua 1/2"

Soporte en latón con toma de agua 1/2"

€

presa d'acqua 1/2"



|         |           |        |
|---------|-----------|--------|
| F2287CR | <b>CR</b> | 83,10  |
| F2287SN | <b>SN</b> | 137,20 |
| F2287CN | <b>CN</b> | 116,40 |
| F2287CS | <b>CS</b> | 137,20 |
| F2287BS | <b>BS</b> | 116,40 |
| F2287NS | <b>NS</b> | 116,40 |
| F2287OR | <b>OR</b> | 164,80 |
| F2287OS | <b>OS</b> | 178,80 |
| F2287BR | <b>BR</b> | 137,20 |
| F2287RA | <b>RA</b> | 137,20 |

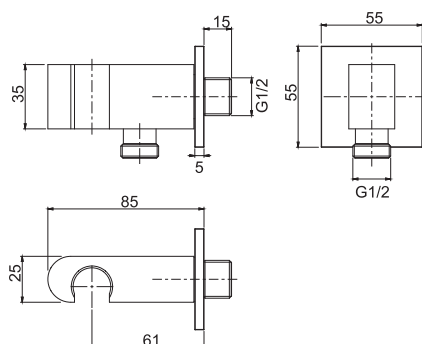
## F5905

Supporto doccia in ottone con presa acqua 1/2"

Soporte en latón con toma de agua 1/2"

€

presa d'acqua 1/2"

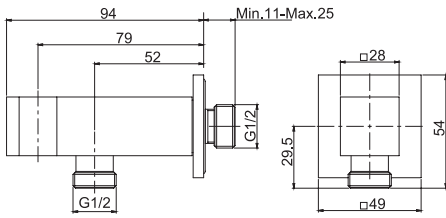


|         |           |        |
|---------|-----------|--------|
| F5905CR | <b>CR</b> | 109,70 |
| F5905SN | <b>SN</b> | 181,00 |
| F5905CN | <b>CN</b> | 153,50 |
| F5905CS | <b>CS</b> | 181,00 |
| F5905BS | <b>BS</b> | 153,50 |
| F5905NS | <b>NS</b> | 153,50 |
| F5905OR | <b>OR</b> | 217,20 |
| F5905OS | <b>OS</b> | 235,80 |

**F2438**

**Supporto in ottone con presa acqua 1/2"**  
presa d'acqua 1/2"

**Soporte en latón con toma de agua 1/2"**

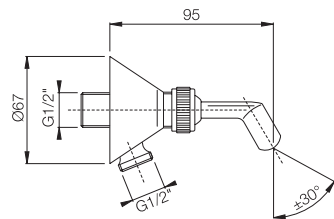


|         |           | €      |
|---------|-----------|--------|
| F2438CR | <b>CR</b> | 108,60 |
| F2438SN | <b>SN</b> | 178,90 |
| F2438CN | <b>CN</b> | 152,00 |
| F2438CS | <b>CS</b> | 178,90 |
| F2438BS | <b>BS</b> | 152,00 |
| F2438NS | <b>NS</b> | 152,00 |
| F2438OR | <b>OR</b> | 214,90 |
| F2438OS | <b>OS</b> | 233,20 |
| F2438BR | <b>BR</b> | 178,90 |
| F2438RA | <b>RA</b> | 178,90 |

**F2048**

**Supporto in ottone con presa acqua 1/2"**

**Soporte en latón con toma de agua 1/2"**

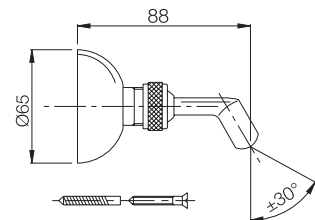


|         |           | €     |
|---------|-----------|-------|
| F2048CR | <b>CR</b> | 42,00 |
| F2048SN | <b>SN</b> | 69,30 |
| F2048OR | <b>OR</b> | 83,30 |
| F2048OS | <b>OS</b> | 90,50 |
| F2048BR | <b>BR</b> | 69,30 |
| F2048RA | <b>RA</b> | 69,30 |

**F2047**

**Supporto doccia in ottone**

**Soporte en latón**



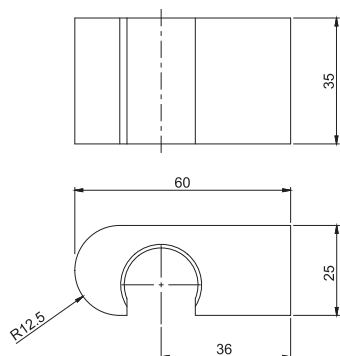
|         |           | €     |
|---------|-----------|-------|
| F2047CR | <b>CR</b> | 35,20 |
| F2047SN | <b>SN</b> | 57,90 |
| F2047OR | <b>OR</b> | 69,50 |
| F2047OS | <b>OS</b> | 75,60 |
| F2047BR | <b>BR</b> | 57,90 |
| F2047RA | <b>RA</b> | 57,90 |

## F5904

Supporto doccia in ottone

Soporte en latón

€



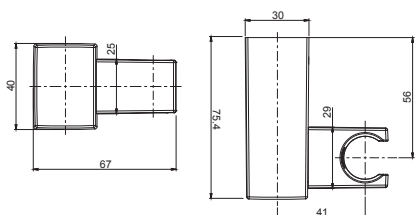
|         |           |        |
|---------|-----------|--------|
| F5904CR | <b>CR</b> | 82,10  |
| F5904SN | <b>SN</b> | 135,50 |
| F5904CN | <b>CN</b> | 115,00 |
| F5904CS | <b>CS</b> | 135,50 |
| F5904BS | <b>BS</b> | 115,00 |
| F5904NS | <b>NS</b> | 115,00 |
| F5904OR | <b>OR</b> | 162,60 |
| F5904OS | <b>OS</b> | 176,60 |

## F2167

Supporto doccia in ABS

Soporte en ABS

€



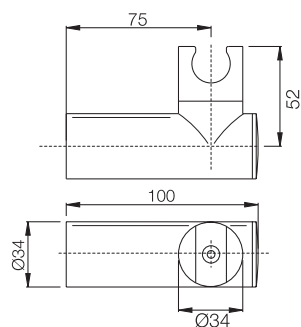
|         |           |       |
|---------|-----------|-------|
| F2167CR | <b>CR</b> | 27,40 |
| F2167SN | <b>SN</b> | 46,40 |
| F2167BS | <b>BS</b> | 38,40 |
| F2167NS | <b>NS</b> | 38,40 |

## F2093

Supporto doccia in ABS

Soporte en ABS

€



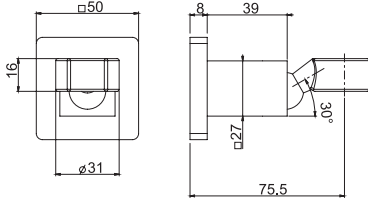
|         |           |       |
|---------|-----------|-------|
| F2093CR | <b>CR</b> | 23,50 |
| F2093SN | <b>SN</b> | 38,70 |
| F2093CN | <b>CN</b> | 33,00 |
| F2093CS | <b>CS</b> | 38,70 |
| F2093BS | <b>BS</b> | 33,00 |
| F2093NS | <b>NS</b> | 33,00 |
| F2093OR | <b>OR</b> | 46,60 |
| F2093OS | <b>OS</b> | 50,60 |
| F2093BR | <b>BR</b> | 38,70 |
| F2093RA | <b>RA</b> | 38,70 |

**F2204**

Supporto doccia in ottone

Soporte en latón

€



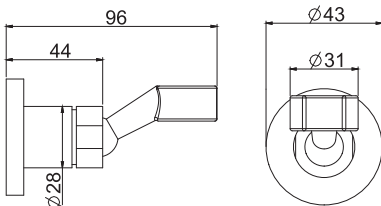
|         |           |        |
|---------|-----------|--------|
| F2204CR | <b>CR</b> | 74,10  |
| F2204SN | <b>SN</b> | 122,30 |
| F2204CN | <b>CN</b> | 103,80 |
| F2204CS | <b>CS</b> | 122,30 |
| F2204BS | <b>BS</b> | 103,80 |
| F2204NS | <b>NS</b> | 103,80 |
| F2204OR | <b>OR</b> | 146,70 |
| F2204OS | <b>OS</b> | 159,30 |
| F2204BR | <b>BR</b> | 122,30 |
| F2204RA | <b>RA</b> | 122,30 |

**F2205**

Supporto doccia in ottone

Soporte en latón

€



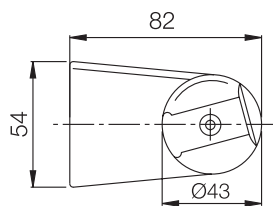
|         |           |        |
|---------|-----------|--------|
| F2205CR | <b>CR</b> | 62,20  |
| F2205SN | <b>SN</b> | 102,50 |
| F2205CN | <b>CN</b> | 86,80  |
| F2205CS | <b>CS</b> | 102,50 |
| F2205BS | <b>BS</b> | 86,80  |
| F2205NS | <b>NS</b> | 86,80  |
| F2205OR | <b>OR</b> | 122,80 |
| F2205OS | <b>OS</b> | 133,40 |
| F2205BR | <b>BR</b> | 102,50 |
| F2205RA | <b>RA</b> | 102,50 |

**F2027**

Supporto doccia in ABS

Soporte en ABS

€

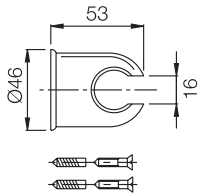


|         |           |       |
|---------|-----------|-------|
| F2027CR | <b>CR</b> | 20,90 |
|---------|-----------|-------|



**F2028****Supporto doccia in ABS****Soporte en ABS**

€



F2028CR

**CR**

9,40

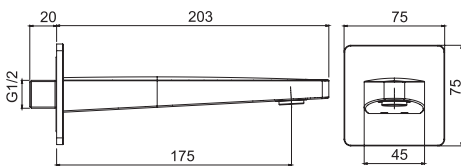
**F2334****Bocca a parete per vasca**

- bocca 175 mm
- filettatura 1/2"

**Caño mural bañera**

- caño 175 mm
- rosca 1/2"

€



F2334CR

**CR**

341,00

RICAMBI - RECAMBIOS



**F2283**  
€ 21,50

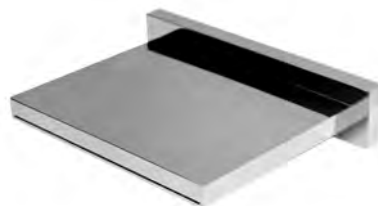
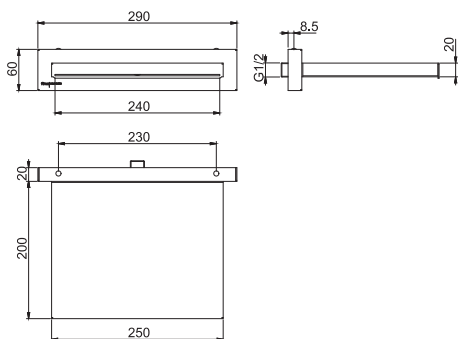
**F2781****Bocca a cascata per vasca**

- sporgenza 220 mm

**Caño con chorro cascada bañera**

- salida caño 220 mm

€



F2781CR

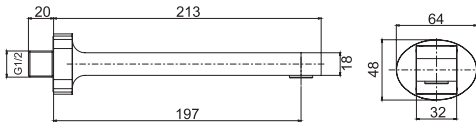
**CR**

835,30

## F2398

### Bocca a parete per vasca

- bocca 197 mm
- filettatura 1/2"



### Caño mural bañera

- caño 197 mm
- rosca 1/2"



€

|         |           |        |
|---------|-----------|--------|
| F2398CR | <b>CR</b> | 235,90 |
| F2398SN | <b>SN</b> | 389,20 |
| F2398BS | <b>BS</b> | 330,10 |
| F2398NS | <b>NS</b> | 330,10 |

RICAMBI - RECAMBIOS

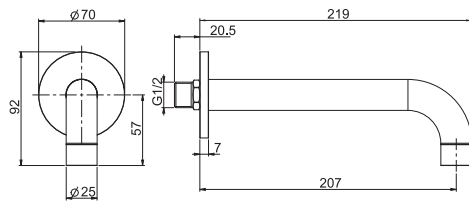


**F2283**  
€ 21,50

## F2929

### Bocca a parete per vasca

- bocca 207 mm
- filettatura 1/2"



### Caño mural bañera

- caño 207 mm
- rosca 1/2"



€

|         |           |        |
|---------|-----------|--------|
| F2929CR | <b>CR</b> | 157,70 |
| F2929SN | <b>SN</b> | 260,30 |
| F2929CN | <b>CN</b> | 221,00 |
| F2929CS | <b>CS</b> | 260,30 |
| F2929BS | <b>BS</b> | 221,00 |
| F2929NS | <b>NS</b> | 221,00 |
| F2929OR | <b>OR</b> | 312,50 |
| F2929OS | <b>OS</b> | 339,20 |
| F2929BR | <b>BR</b> | 260,30 |
| F2929RA | <b>RA</b> | 260,30 |

RICAMBI - RECAMBIOS

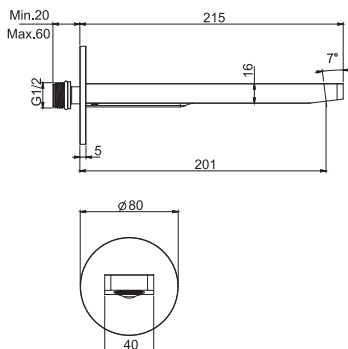


**F2241**  
€ 34,30

## F2418

### Bocca a parete per vasca

- bocca 201 mm
- filettatura 1/2"



### Caño mural bañera

- caño 201 mm
- rosca 1/2"



€

|         |           |        |
|---------|-----------|--------|
| F2418CR | <b>CR</b> | 246,00 |
| F2418SN | <b>SN</b> | 405,80 |
| F2418BS | <b>BS</b> | 343,90 |
| F2418NS | <b>NS</b> | 343,90 |

RICAMBI - RECAMBIOS

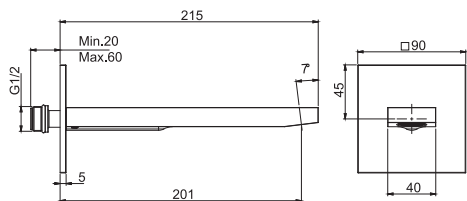


**F2283**  
€ 21,50

## F2424

### Bocca a parete per vasca

- bocca 201 mm
- filettatura 1/2"



### Caño mural bañera

- caño 201 mm
- rosca 1/2"



€

|         |           |        |
|---------|-----------|--------|
| F2424CR | <b>CR</b> | 261,00 |
| F2424SN | <b>SN</b> | 430,30 |
| F2424CN | <b>CN</b> | 365,70 |
| F2424CS | <b>CS</b> | 430,30 |
| F2424BS | <b>BS</b> | 365,70 |
| F2424NS | <b>NS</b> | 365,70 |
| F2424OR | <b>OR</b> | 516,90 |
| F2424OS | <b>OS</b> | 561,20 |
| F2424BR | <b>BR</b> | 430,30 |
| F2424RA | <b>RA</b> | 430,30 |

RICAMBI - RECAMBIOS

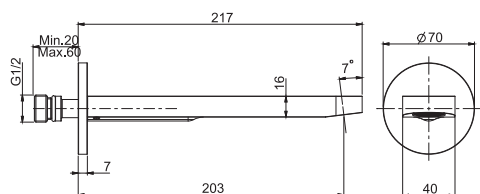


F2283  
€ 21,50

## F2456

### Bocca a parete per vasca

- bocca 201 mm
- filettatura 1/2"



### Caño mural bañera

- caño 201 mm
- rosca 1/2"



€

|         |           |        |
|---------|-----------|--------|
| F2456CR | <b>CR</b> | 268,20 |
|---------|-----------|--------|

RICAMBI - RECAMBIOS

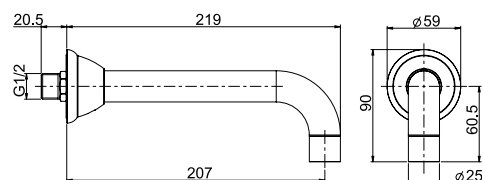


F2283  
€ 21,50

## F2156

### Bocca a parete per vasca

- bocca 207 mm
- filettatura 1/2"



### Caño mural bañera

- caño 207 mm
- rosca 1/2"



€

|         |           |        |
|---------|-----------|--------|
| F2156CR | <b>CR</b> | 164,60 |
| F2156SN | <b>SN</b> | 271,40 |
| F2156OR | <b>OR</b> | 325,30 |
| F2156OS | <b>OS</b> | 353,60 |
| F2156BR | <b>BR</b> | 271,40 |
| F2156RA | <b>RA</b> | 271,40 |

RICAMBI - RECAMBIOS

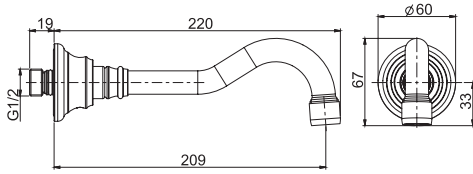


F2241  
€ 34,30

## F2157

### Bocca a parete per vasca

- bocca 209 mm
- filettatura 1/2"



### Caño mural bañera

- caño 209 mm
- rosca 1/2"



€

|         |           |        |
|---------|-----------|--------|
| F2157CR | <b>CR</b> | 180,30 |
| F2157SN | <b>SN</b> | 297,70 |
| F2157OR | <b>OR</b> | 357,30 |
| F2157OS | <b>OS</b> | 387,70 |
| F2157BR | <b>BR</b> | 297,70 |
| F2157RA | <b>RA</b> | 297,70 |

RICAMBI - RECAMBIOS

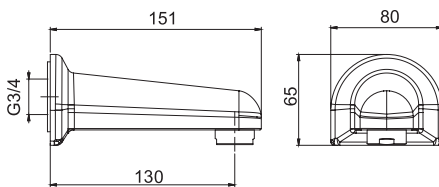


F2016  
€ 11,30

## F2040

### Bocca a parete per vasca

- bocca 132 mm
- filettatura 3/4"



### Caño mural bañera

- caño 132 mm
- rosca 3/4"



€

|         |           |        |
|---------|-----------|--------|
| F2040CR | <b>CR</b> | 110,80 |
|---------|-----------|--------|

RICAMBI - RECAMBIOS

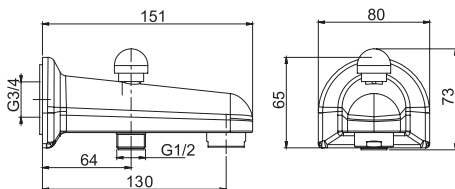


F2636  
€ 11,90

## F2041

### Bocca a parete con deviatore

- deviatore
- bocca 132 mm



### Caño mural con desviador

- desviador
- caño 132 mm



€

|         |           |        |
|---------|-----------|--------|
| F2041CR | <b>CR</b> | 146,40 |
|---------|-----------|--------|

RICAMBI - RECAMBIOS

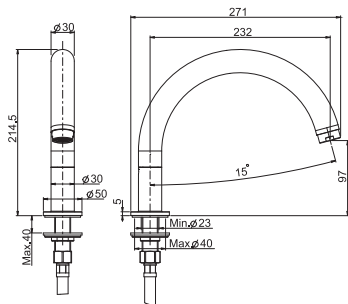


F2636  
€ 11,90

## F2158

### Bocca bordo vasca

- bocca 230 mm



### Caño encimera para bañera

- caño 230 mm



€

|         |           |        |
|---------|-----------|--------|
| F2158CR | <b>CR</b> | 340,70 |
| F2158SN | <b>SN</b> | 561,90 |
| F2158CN | <b>CN</b> | 477,30 |
| F2158CS | <b>CS</b> | 561,90 |
| F2158BS | <b>BS</b> | 477,30 |
| F2158NS | <b>NS</b> | 477,30 |
| F2158OR | <b>OR</b> | 674,50 |
| F2158OS | <b>OS</b> | 732,40 |
| F2158BR | <b>BR</b> | 561,90 |
| F2158RA | <b>RA</b> | 561,90 |

RICAMBI - RECAMBIOS

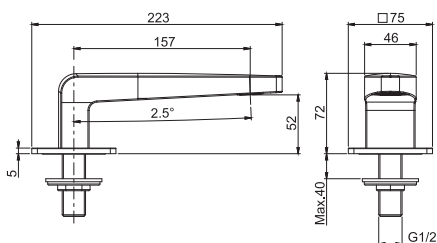


F2636  
€ 11,90

## F2367

### Bocca bordo vasca

- bocca 157 mm
- filettatura 1/2"



### Caño encimera para bañera

- caño 157 mm
- rosca 1/2"



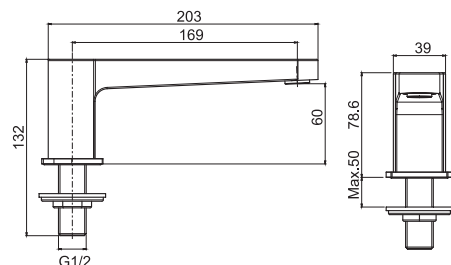
€

|         |           |        |
|---------|-----------|--------|
| F2367CR | <b>CR</b> | 423,00 |
|---------|-----------|--------|

## F2400

### Bocca bordo vasca

- bocca 169 mm



### Caño encimera para bañera

- caño 169 mm



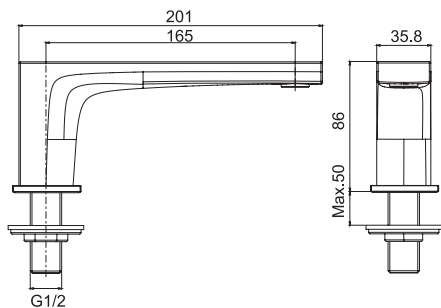
€

|         |           |        |
|---------|-----------|--------|
| F2400CR | <b>CR</b> | 376,60 |
| F2400SN | <b>SN</b> | 621,20 |
| F2400BS | <b>BS</b> | 527,40 |
| F2400NS | <b>NS</b> | 527,40 |

### F2415

#### Bocca bordo vasca

- bocca 165 mm



#### Caño encimera para bañera

- caño 165 mm



€

|         |           |        |
|---------|-----------|--------|
| F2415CR | <b>CR</b> | 414,70 |
| F2415SN | <b>SN</b> | 684,40 |
| F2415CN | <b>CN</b> | 581,00 |
| F2415CS | <b>CS</b> | 684,20 |
| F2415BS | <b>BS</b> | 581,00 |
| F2415NS | <b>NS</b> | 581,00 |
| F2415OR | <b>OR</b> | 821,10 |
| F2415OS | <b>OS</b> | 891,60 |
| F2415BR | <b>BR</b> | 684,40 |
| F2415RA | <b>RA</b> | 684,40 |

RICAMBI - RECAMBIOS

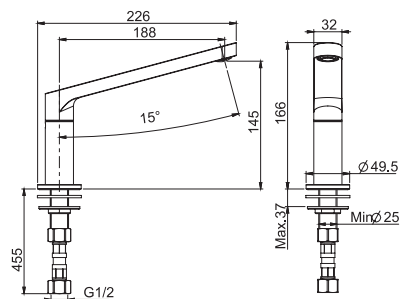


F2283  
€ 21,50

### F2457

#### Bocca bordo vasca

- bocca 188 mm
- filettatura 1/2"



#### Caño encimera para bañera

- caño 188 mm
- rosca 1/2"



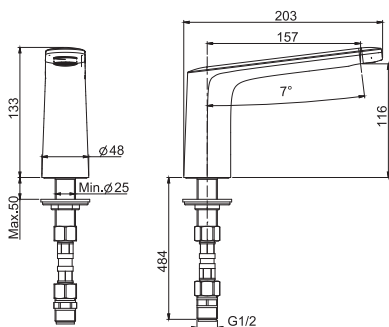
€

|         |           |        |
|---------|-----------|--------|
| F2457CR | <b>CR</b> | 401,60 |
|---------|-----------|--------|

### F2643

#### Bocca bordo vasca

- bocca 157 mm
- filettatura 1/2"



#### Caño encimera para bañera

- caño 157 mm
- rosca 1/2"



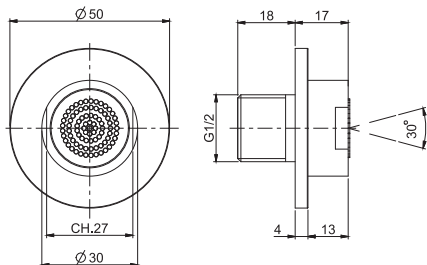
€

|         |           |        |
|---------|-----------|--------|
| F2643CR | <b>CR</b> | 396,20 |
| F2643SN | <b>SN</b> | 653,90 |
| F2643CN | <b>CN</b> | 555,20 |
| F2643CS | <b>CS</b> | 653,90 |
| F2643BS | <b>BS</b> | 554,80 |
| F2643NS | <b>NS</b> | 554,80 |
| F2643OR | <b>OR</b> | 784,40 |
| F2643OS | <b>OS</b> | 852,70 |

## F2940

### Soffioncino laterale in ottone

- filettatura 1/2"



### Jet lateral en latón

- rosca 1/2"



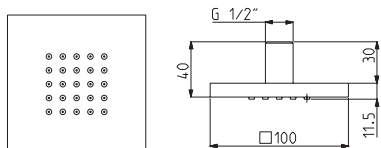
€

|         |           |        |
|---------|-----------|--------|
| F2940CR | <b>CR</b> | 121,80 |
| F2940SN | <b>SN</b> | 201,00 |
| F2940CN | <b>CN</b> | 170,70 |
| F2940CS | <b>CS</b> | 201,00 |
| F2940BS | <b>BS</b> | 170,70 |
| F2940NS | <b>NS</b> | 170,70 |
| F2940OR | <b>OR</b> | 241,30 |
| F2940OS | <b>OS</b> | 262,00 |
| F2940BR | <b>BR</b> | 201,00 |
| F2940RA | <b>RA</b> | 201,00 |

## F2339

### Soffioncino laterale in ottone

- filettatura 1/2"



### Jet lateral en latón

- rosca 1/2"



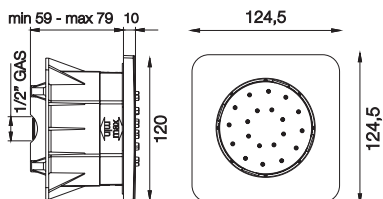
€

|         |           |        |
|---------|-----------|--------|
| F2339CR | <b>CR</b> | 222,10 |
| F2339SN | <b>SN</b> | 366,60 |
| F2339CN | <b>CN</b> | 311,40 |
| F2339CS | <b>CS</b> | 366,60 |
| F2339BS | <b>BS</b> | 311,40 |
| F2339NS | <b>NS</b> | 311,40 |
| F2339OR | <b>OR</b> | 440,00 |
| F2339OS | <b>OS</b> | 477,60 |
| F2339BR | <b>BR</b> | 366,60 |
| F2339RA | <b>RA</b> | 366,60 |

## F2416

### Soffioncino laterale

- soffione orientabile da incasso



### Jet lateral

- rociador orientable para empotrar



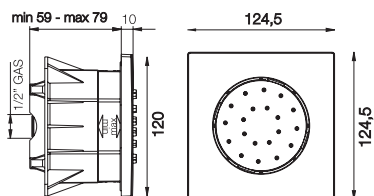
€

|         |           |        |
|---------|-----------|--------|
| F2416CR | <b>CR</b> | 129,80 |
| F2416BS | <b>BS</b> | 181,60 |
| F2416NS | <b>NS</b> | 181,60 |

## F2427

### Soffioncino laterale

- soffione orientabile da incasso



### Jet lateral

- rociador orientable para empotrar



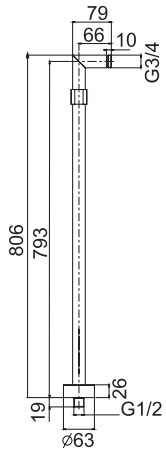
€

|         |           |        |
|---------|-----------|--------|
| F2427CR | <b>CR</b> | 147,90 |
| F2427BS | <b>BS</b> | 207,10 |
| F2427NS | <b>NS</b> | 207,10 |

### F2127

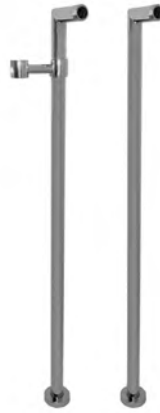
#### Coppia di piantane per gruppi vasca

- M 1/2"



#### Par de columnas para batería de bañera

- M 1/2"



€

|         |           |          |
|---------|-----------|----------|
| F2127CR | <b>CR</b> | 515,30   |
| F2127SN | <b>SN</b> | 850,10   |
| F2127CN | <b>CN</b> | 721,80   |
| F2127CS | <b>CS</b> | 850,10   |
| F2127BS | <b>BS</b> | 721,80   |
| F2127NS | <b>NS</b> | 721,80   |
| F2127OR | <b>OR</b> | 1.020,10 |
| F2127OS | <b>OS</b> | 1.107,70 |
| F2127BR | <b>BR</b> | 850,10   |
| F2127RA | <b>RA</b> | 850,10   |

#### Articolo necessario da ordinare separatamente

Corpo da incasso

#### Artículo a pedir por separado

Cuerpo empotrado

€

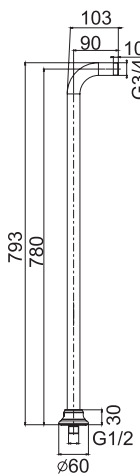


|       |  |        |
|-------|--|--------|
| F2302 |  | 196,20 |
|-------|--|--------|

### F2251

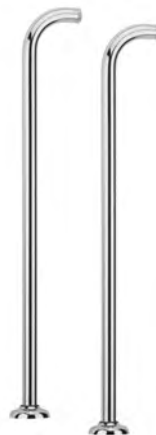
#### Coppia di piantane per gruppi vasca

- M 1/2"



#### Par de columnas para batería de bañera

- M 1/2"



€

|         |           |        |
|---------|-----------|--------|
| F2251CR | <b>CR</b> | 442,00 |
| F2251SN | <b>SN</b> | 729,40 |
| F2251CN | <b>CN</b> | 619,40 |
| F2251CS | <b>CS</b> | 729,40 |
| F2251BS | <b>BS</b> | 619,40 |
| F2251NS | <b>NS</b> | 619,40 |
| F2251OR | <b>OR</b> | 875,20 |
| F2251OS | <b>OS</b> | 950,40 |
| F2251BR | <b>BR</b> | 729,40 |
| F2251RA | <b>RA</b> | 729,40 |

#### Articolo necessario da ordinare separatamente

Corpo da incasso

#### Artículo a pedir por separado

Cuerpo empotrado

€

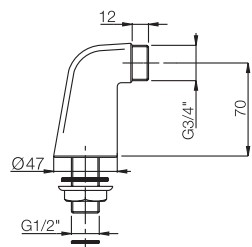


|       |  |        |
|-------|--|--------|
| F2302 |  | 196,20 |
|-------|--|--------|

### F2033

#### Coppia di raccordi a colonnetta per bordo vasca

- M 1/2"



#### Par de brazos de fijación para encimera bañera

- M 1/2"



€

|         |           |        |
|---------|-----------|--------|
| F2033CR | <b>CR</b> | 86,50  |
| F2033SN | <b>SN</b> | 142,60 |
| F2033BS | <b>BS</b> | 120,90 |
| F2033NS | <b>NS</b> | 120,90 |
| F2033OR | <b>OR</b> | 171,10 |
| F2033BR | <b>BR</b> | 142,60 |
| F2033RA | <b>RA</b> | 142,60 |





## KITCHEN

- CR CROMO - CROMO
- SN NICKEL SPAZZOLATO - NÍQUEL CEPILLADO
- BS BIANCO OPACO - BLANCO MATE
- NS NERO OPACO - NEGRO MATE
- CN CROMO NERO - CROMO NEGRO
- CS CROMO NERO SPAZZOLATO - CROMO NEGRO CEPILLADO
- OR ORO - ORO
- OS ORO SPAZZOLATO - ORO CEPILLADO
- BR BRONZO ANTICO - BRONCE ANTIGUO
- RA RAME ANTICO - COBRE ANTIGUO

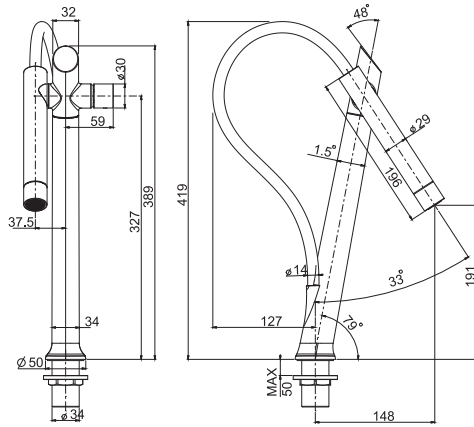
**F7050**

**Miscelatore monoforo lavello Galileo**

- corpo girevole
- doccetta basculante magnetica in ottone
- 1 getto

**Mezclador fregadero Galileo**

- cuerpo giratorio
- ducha basculante magnética en latón
- 1 chorro



|                        |           | €        |
|------------------------|-----------|----------|
| F7050CR                | <b>CR</b> | 713,00   |
| F7050SN                | <b>SN</b> | 1.176,40 |
| F7050CN                | <b>CN</b> | 998,90   |
| F7050CS                | <b>CS</b> | 1.176,40 |
| F7050BS                | <b>BS</b> | 998,90   |
| F7050NS                | <b>NS</b> | 998,90   |
| <b>SPECIAL EDITION</b> |           | <b>€</b> |
| F7050RNS               | <b>NS</b> | 991,80   |



4,4 kg



28 x 68 x 12 cm

ALTRE VERSIONI - OTRAS VERSIONES

RICAMBI - RECAMBIOS



**F2379**  
€ 64,10



**F2841**  
€ 11,60



**F4196**  
€ 192,50

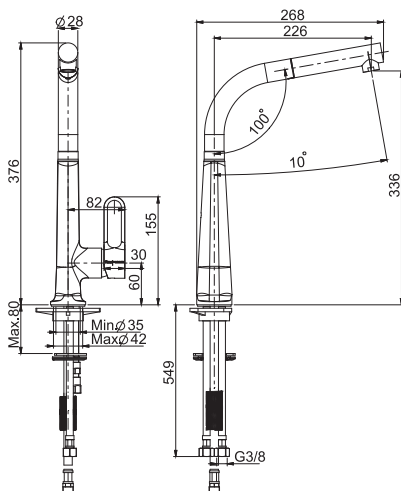
**F7026**

**Miscelatore monoforo lavello con doccia estraibile Skinny**

- n. 2 tubi di alimentazione 560 mm
- doccia estraibile 2 getti in ottone con molla di ritorno
- flessibile in nylon 1200 mm
- canna girevole
- cartuccia a risparmio idrico

**Monomando fregadero con doccia extraíble Skinny**

- 2 conexiones 560 mm
- ducha extraíble en latón 2 jets
- flexible nylon 1200 mm
- caño giratorio
- cartucho con ahorro de agua



|         |           | €      |
|---------|-----------|--------|
| F7026CR | <b>CR</b> | 451,20 |
| F7026CN | <b>CN</b> | 631,60 |
| F7026CS | <b>CS</b> | 744,50 |
| F7026BS | <b>BS</b> | 631,60 |
| F7026NS | <b>NS</b> | 631,60 |



3,35 kg



28 x 68 x 12 cm

RICAMBI - RECAMBIOS



**F2547**  
€ 59,10



**F2701**  
€ 111,60

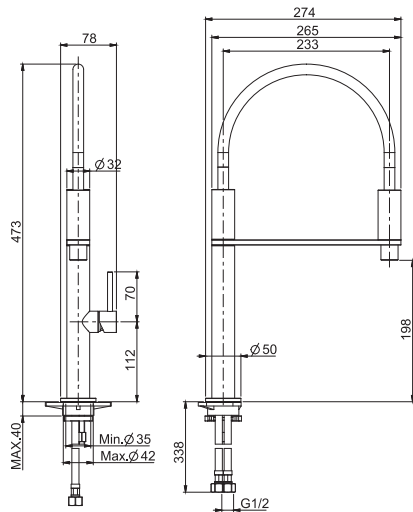


**F2702**  
€ 21,40

## F7047

### Miscelatore monoforo lavello Flexi con doccia estraibile

- n. 2 tubi di alimentazione 370 mm
- doccia estraibile in ottone
- canna girevole
- Le finiture CR -SN hanno il flessibile grigio, le finiture CN-CS -NS hanno il flessibile nero, la finitura BS ha il flessibile bianco



### Mezclador fregadero con ducha extraíble Flexi

- 2 conexiones 370 mm
- ducha extraíble en latón
- caño giratorio
- Los acabados CR y SN tienen el flexo gris, los acabados CN-CS-NS tienen el flexo negro, el acabado BS tiene el flexo blanco



€

|         |           |        |
|---------|-----------|--------|
| F7047CR | <b>CR</b> | 464,80 |
| F7047SN | <b>SN</b> | 766,70 |
| F7047CN | <b>CN</b> | 651,00 |
| F7047CS | <b>CS</b> | 766,70 |
| F7047BS | <b>BS</b> | 651,00 |
| F7047NS | <b>NS</b> | 651,00 |



3 kg



28 x 68 x 12 cm

#### RICAMBI - RECAMBIOS



**F2232**  
€ 19,90



**F2379**  
€ 64,10

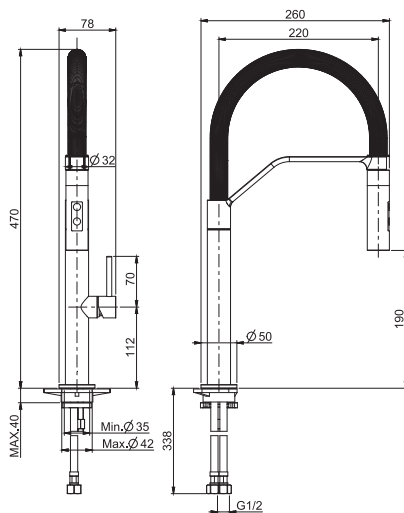


**F2421**  
€ 93,70

## F7047/1

### Miscelatore monoforo lavello Flexi

- n. 2 tubi di alimentazione 370 mm
- canna girevole
- doccia estraibile in ABS
- molla colore nero



### Mezclador fregadero Flexi

- 2 conexiones 370 mm
- caño giratorio
- ducha extraíble en ABS
- muelle en negro



€

|           |           |        |
|-----------|-----------|--------|
| F7047/1CR | <b>CR</b> | 512,90 |
| F7047/1SN | <b>SN</b> | 846,40 |
| F7047/1BS | <b>BS</b> | 718,60 |
| F7047/1NS | <b>NS</b> | 718,60 |



2,8 kg



28 x 68 x 12 cm

#### RICAMBI - RECAMBIOS



**F2284**  
€ 97,60



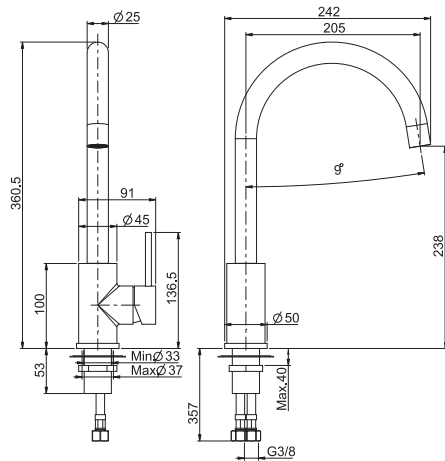
**F2379**  
€ 64,10



### F7057

#### Miscelatore monoforo lavello in acciaio inox

- canna girevole
- n. 2 tubi di alimentazione 370 mm



#### Mezclador fregadero en acero inox

- caño giratorio
- 2 conexiones 370 mm



WATER SAVING CARTRIDGE

€

F7057INOX

INOX

492,50



2,5 kg



28 x 68 x 12 cm



RICAMBI - RECAMBIOS



F2547  
€ 59,10

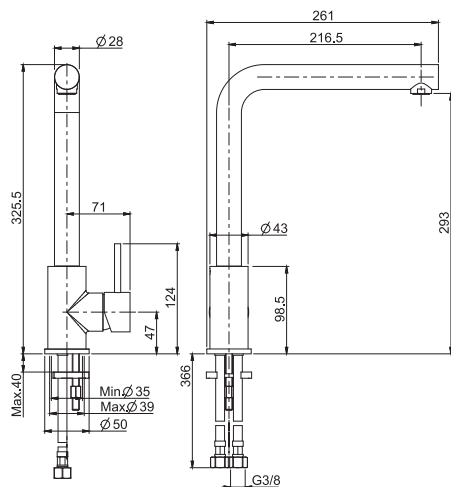


F2996  
€ 29,50

### F7024

#### Miscelatore monoforo lavello in acciaio inox

- canna girevole
- n. 2 tubi di alimentazione 370 mm



#### Mezclador fregadero en acero inox

- caño giratorio
- 2 conexiones 370 mm



WATER SAVING CARTRIDGE

€

F7024INOX

INOX

586,10



2,4 kg



28 x 68 x 12 cm



RICAMBI - RECAMBIOS



F2547  
€ 59,10

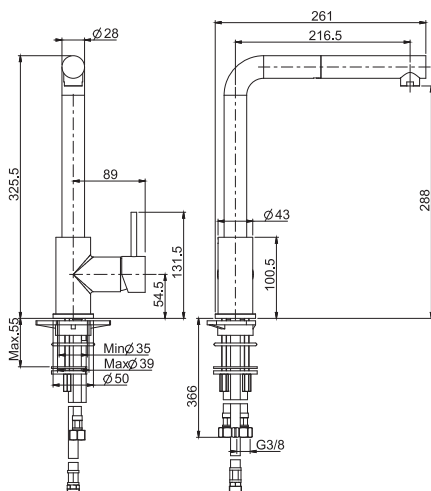


F2939INOX  
€ 26,40

### F7025

#### Miscelatore monoforo lavello in acciaio inox

- canna girevole
- n. 2 tubi di alimentazione 370 mm
- doccia estraibile



#### Mezclador fregadero en acero inox

- caño giratorio
- 2 conexiones 370 mm
- ducha extraíble



WATER SAVING CARTRIDGE

€

F7025INOX

INOX

800,20



2 kg



28 x 68 x 12 cm



RICAMBI - RECAMBIOS



F2547  
€ 59,10

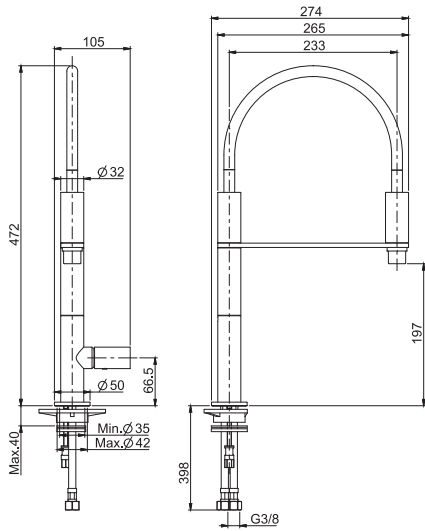


F2549  
€ 90,50

**F7097**

**Miscelatore monoforo lavello Nomos**

- n. 2 tubi di alimentazione 400 mm
- canna girevole



**Mezclador fregadero Nomos**

- 2 conexiones 400 mm
- caño giratorio



€

F7097CR **CR** 709,00



3 kg



28 x 68 x 12 cm

RICAMBI - RECAMBIOS



**F2232**  
€ 19,90



**F2379**  
€ 64,10

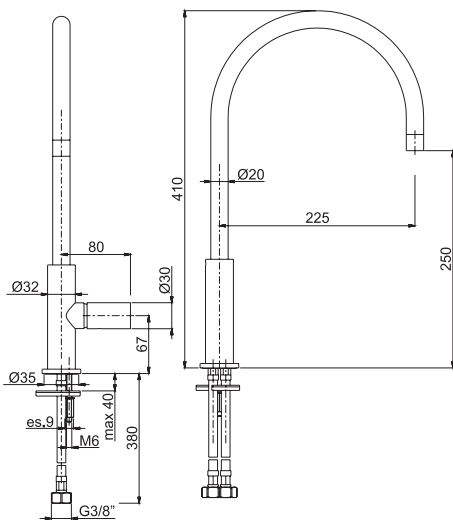


**F2421**  
€ 93,70

**F7117**

**Miscelatore monoforo lavello Nomos**

- n. 2 tubi di alimentazione 400 mm
- canna girevole



**Mezclador fregadero Nomos**

- 2 conexiones 400 mm
- caño giratorio



€

F7117CR **CR** 369,60



2,4 kg



28 x 68 x 12 cm

RICAMBI - RECAMBIOS



**F2379**  
€ 64,10

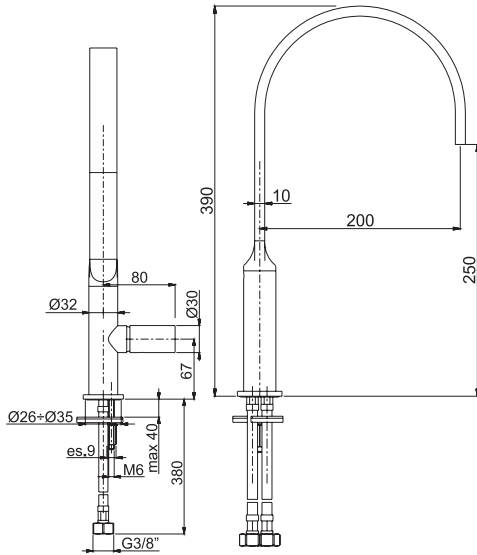


**F2399**  
€ 15,20

## F7107

### Miscelatore monoforo lavello Nomos

- n. 2 tubi di alimentazione 400 mm
- canna girevole



### Mezclador fregadero Nomos

- 2 conexiones 400 mm
- caño giratorio



€

F7107CR **CR** 404,90



2,2 kg



28 x 68 x 12 cm

RICAMBI - RECAMBIOS



**F2379**  
€ 64,10

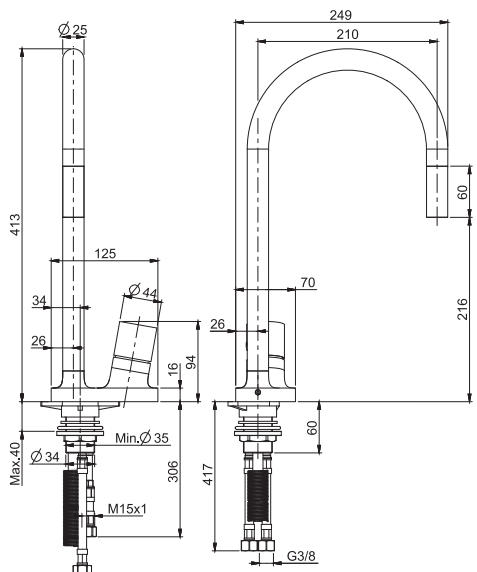


**F2394**  
€ 43,30

## F7028

### Miscelatore monoforo lavello Fluid

- n. 2 tubi di alimentazione 370 mm
- doccia estraibile 2 getti in ottone con molla di ritorno
- flessibile in nylon 1200 mm
- canna girevole



### Mezclador fregadero Fluid

- 2 conexiones 370 mm
- ducha extraible en latón 2 jets
- flexible nylon 1200 mm
- caño giratorio



€

F7028CR **CR** 633,60

F7028SN **SN** 1.186,40

F7028BS **BS** 923,20

F7028NS **NS** 923,20

RICAMBI - RECAMBIOS



**F2036/1**  
€ 49,10



**F2232**  
€ 19,90



**F2404**  
€ 83,00

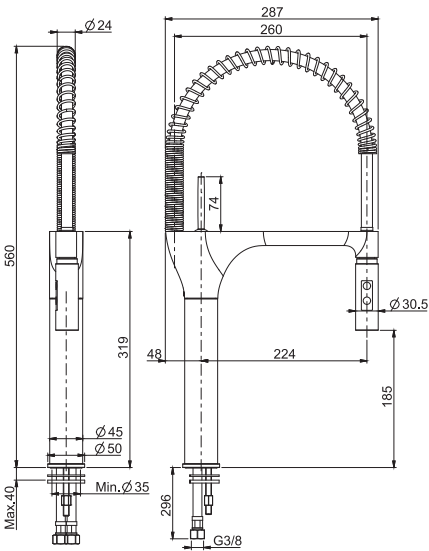
**F7027**

**Miscelatore monoforo livello Swing**

- n. 2 tubi di alimentazione 600 mm
- canna girevole
- doccia estraibile a 2 jets in ABS

**Mezclador fregadero Swing**

- 2 conexiones 600 mm
- caño giratorio
- ducha extraíble 2 jets en ABS



|         |           | €        |
|---------|-----------|----------|
| F7027CR | <b>CR</b> | 676,10   |
| F7027SN | <b>SN</b> | 1.239,50 |



5,25 kg



40 x 60 x 20 cm

RICAMBI - RECAMBIOS



**F2231**  
€ 63,00



**F2284**  
€ 97,60

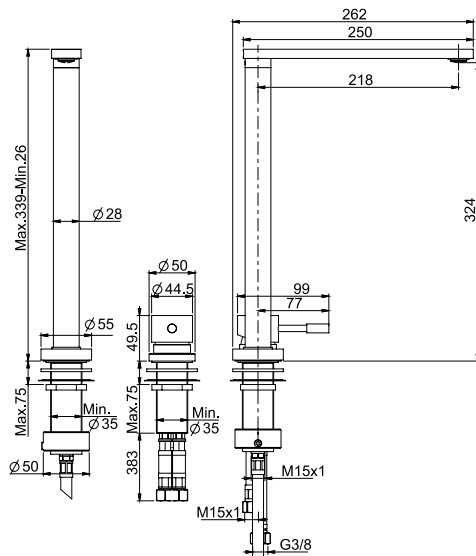
**F7037**

**Miscelatore lavello abbattibile Ghost**

- n. 2 tubi di alimentazione 370 mm
- canna abbattibile
- miscelatore

**Mezclador para cocina escamoteable con control remoto Ghost**

- 2 conexiones 370 mm
- caño abatible
- mezclador



|         |           | €      |
|---------|-----------|--------|
| F7037CR | <b>CR</b> | 602,40 |



3,5 kg



28 x 68 x 12 cm

RICAMBI - RECAMBIOS



**F2660**  
€ 63,90



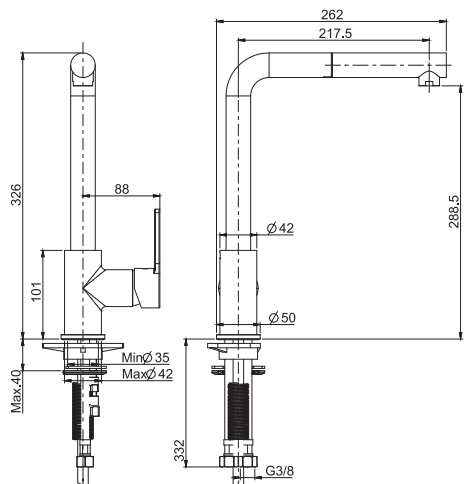
**F2693**  
€ 10,30



## F7029NOT

### Miscelatore monoforo lavello con doccia estraibile

- n. 2 tubi di alimentazione 370 mm
- doccia estraibile 2 getti in ottone con molla di ritorno
- flessibile in nylon 1200 mm
- canna girevole
- cartuccia a risparmio idrico



### Mezclador fregadero con ducha extraible

- 2 conexiones 370 mm
- ducha extraible en latón 2 jets
- flexible nylon 1200 mm
- caño giratorio
- cartucho con ahorro de agua



ENERGY SAVING CARTRIDGE

€

|            |           |        |
|------------|-----------|--------|
| F7029NOTCR | <b>CR</b> | 490,60 |
| F7029NOTSN | <b>SN</b> | 809,50 |
| F7029NOTCN | <b>CN</b> | 687,40 |
| F7029NOTCS | <b>CS</b> | 809,50 |
| F7029NOTBS | <b>BS</b> | 687,40 |
| F7029NOTNS | <b>NS</b> | 687,40 |
| F7029NOTBR | <b>BR</b> | 809,50 |
| F7029NOTRA | <b>RA</b> | 809,50 |



2,85 kg



28 x 68 x 12 cm



RICAMBI - RECAMBIOS



**F2547**  
€ 59,10

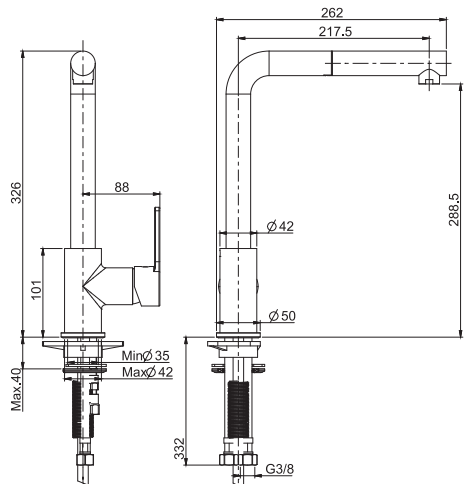


**F2702**  
€ 21,40

## F7029N

### Miscelatore monoforo lavello con doccia estraibile

- n. 2 tubi di alimentazione 370 mm
- doccia estraibile in ABS con molla di ritorno
- flessibile in nylon 1200 mm
- canna girevole
- cartuccia a risparmio idrico



### Mezclador fregadero con ducha extraible

- 2 conexiones 370 mm
- Tele ducha extraible funcionamiento por muelle
- flexible nylon 1200 mm
- caño giratorio
- cartucho con ahorro de agua



ENERGY SAVING CARTRIDGE

€

|          |           |        |
|----------|-----------|--------|
| F7029NCR | <b>CR</b> | 374,00 |
|----------|-----------|--------|



2,8 kg



28 x 68 x 12 cm



RICAMBI - RECAMBIOS



**F2547**  
€ 59,10



**F2549**  
€ 90,50



**F2702**  
€ 21,40

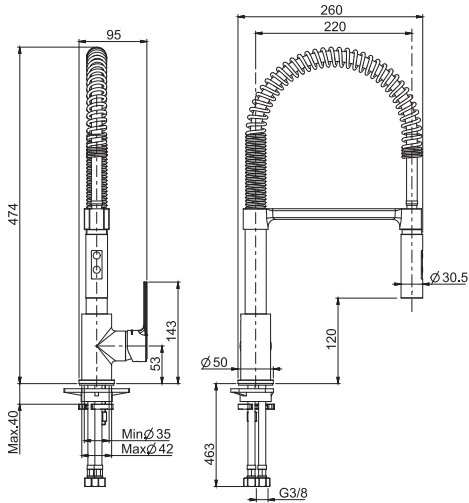
**F3147/1**

**Miscelatore monoforo livello Mast**

- n. 2 tubi di alimentazione 500 mm
- canna girevole
- doccia estraibile a 2 getti in ABS
- altezza 480 mm

**Monomando fregadero Mast**

- 2 conexiones 500 mm
- caño giratorio
- ducha extraíble 2 jets en ABS
- altura 480 mm



|           |           | €      |
|-----------|-----------|--------|
| F3147/1CR | <b>CR</b> | 412,80 |
| F3147/1SN | <b>SN</b> | 681,20 |
| F3147/1CN | <b>CN</b> | 578,40 |
| F3147/1CS | <b>CS</b> | 681,20 |
| F3147/1BS | <b>BS</b> | 578,40 |
| F3147/1NS | <b>NS</b> | 578,40 |
| F3147/1BR | <b>BR</b> | 681,20 |
| F3147/1RA | <b>RA</b> | 681,20 |



3,65 kg



28 x 68 x 12 cm

RICAMBI - RECAMBIOS



**F2036/1**  
€ 49,10



**F2284**  
€ 97,60

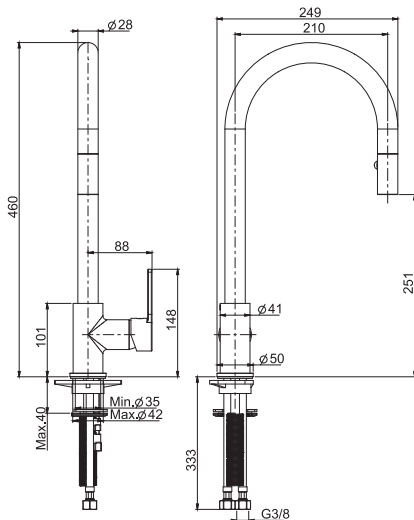
**F3538N**

**Miscelatore monoforo livello Mast con doccia estraibile**

- n. 2 tubi di alimentazione 370 mm
- flessibile in nylon 1500 mm
- doccia estraibile a 2 getti in ottone
- canna girevole

**Mezclador fregadero con ducha extraíble Mast**

- 2 conexiones 370 mm
- flexible nylon 1500 mm
- ducha extraíble 2 jets en latón
- caño giratorio



|          |           | €      |
|----------|-----------|--------|
| F3538NCR | <b>CR</b> | 371,00 |



3,1 kg



28 x 68 x 12 cm

RICAMBI - RECAMBIOS



**F2316**  
€ 96,60

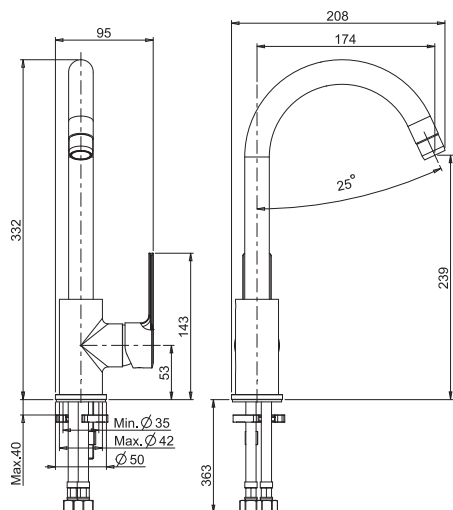


**F2547**  
€ 59,10

### F3137/3

#### Miscelatore monoforo lavello Mast

- n. 2 tubi di alimentazione 370 mm
- canna girevole



#### Monomando fregadero Mast

- 2 conexiones 370 mm
- caño giratorio



€

|           |           |        |
|-----------|-----------|--------|
| F3137/3CR | <b>CR</b> | 264,50 |
| F3137/3SN | <b>SN</b> | 436,50 |
| F3137/3CN | <b>CN</b> | 370,50 |
| F3137/3CS | <b>CS</b> | 436,50 |
| F3137/3BS | <b>BS</b> | 370,50 |
| F3137/3NS | <b>NS</b> | 370,50 |



5



2,3 kg



26 x 38 x 9 cm



RICAMBI - RECAMBIOS



**F2016**  
€ 11,30

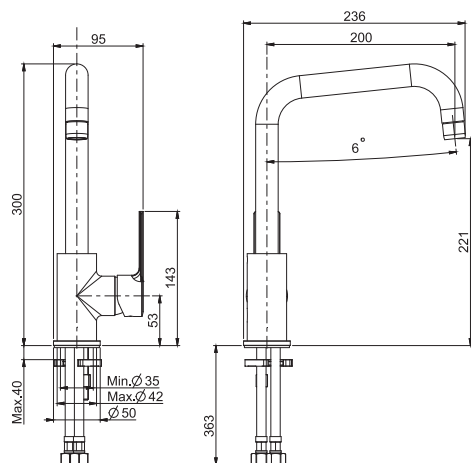


**F2274/1**  
€ 52,20

### F3137/1

#### Miscelatore monoforo lavello Mast

- canna girevole
- n. 2 tubi di alimentazione 370 mm



#### Monomando fregadero Mast

- caño giratorio
- 2 conexiones 370 mm



€

|           |           |        |
|-----------|-----------|--------|
| F3137/1CR | <b>CR</b> | 246,00 |
| F3137/1SN | <b>SN</b> | 405,90 |
| F3137/1CN | <b>CN</b> | 344,80 |
| F3137/1CS | <b>CS</b> | 405,90 |
| F3137/1BS | <b>BS</b> | 344,80 |
| F3137/1NS | <b>NS</b> | 344,80 |
| F3137/1BR | <b>BR</b> | 405,90 |
| F3137/1RA | <b>RA</b> | 405,90 |



5



2,2 kg



26 x 38 x 9 cm



**F2016**  
€ 11,30

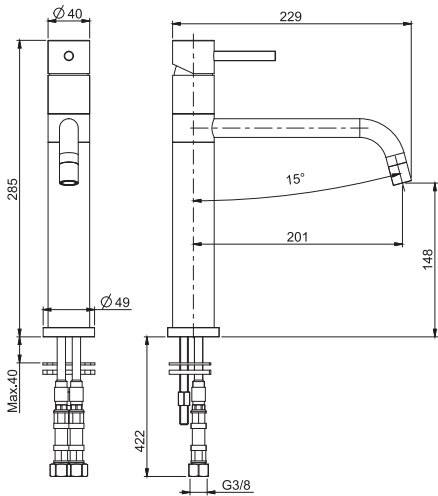


**F2274/1**  
€ 52,20

**F3227**

**Miscelatore monoforo lavello Spillo Up**

- n. 2 tubi di alimentazione 370 mm
- canna girevole



**Monomando fregadero Spillo Up**

- 2 conexiones 370 mm
- caño giratorio



€

|         |           |        |
|---------|-----------|--------|
| F3227CR | <b>CR</b> | 360,60 |
| F3227SN | <b>SN</b> | 595,10 |
| F3227BS | <b>BS</b> | 504,90 |
| F3227NS | <b>NS</b> | 504,90 |



5



2,1 kg



26 x 38 x 9 cm

RICAMBI - RECAMBIOS



**F2036/1**  
€ 49,10

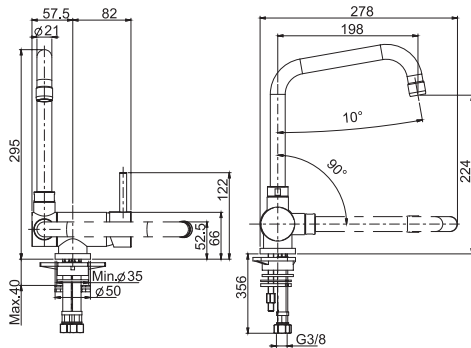


**F2114**  
€ 15,30

**F7009**

**Miscelatore monoforo lavello con canna abbattibile**

- n. 2 tubi di alimentazione 370 mm
- canna abbattibile
- canna girevole



**Mezclador fregadero para montaje bajo ventana**

- 2 conexiones 370 mm
- caño abatible
- caño giratorio



€

|         |           |        |
|---------|-----------|--------|
| F7009CR | <b>CR</b> | 413,50 |
|---------|-----------|--------|



6



2,2 kg



19 x 38 x 9 cm

RICAMBI - RECAMBIOS



**F2016**  
€ 11,30

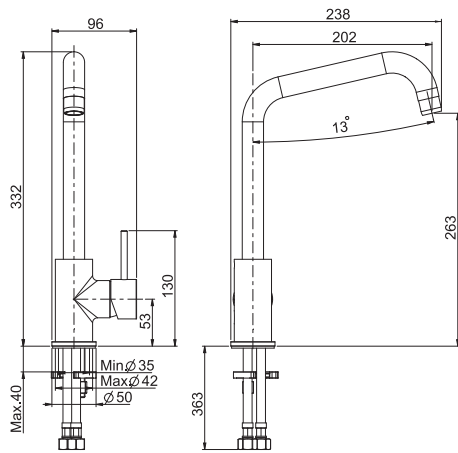


**F2254**  
€ 47,40

## F3067/1R

### Miscelatore monoforo lavello Spillo Up

- canna girevole
- n. 2 tubi di alimentazione 370 mm



### Monomando fregadero Spillo Up

- caño giratorio
- 2 conexiones 370 mm



€

|            |           |        |
|------------|-----------|--------|
| F3067/1RCR | <b>CR</b> | 238,00 |
| F3067/1RSN | <b>SN</b> | 436,50 |
| F3067/1RCN | <b>CN</b> | 367,90 |
| F3067/1RCS | <b>CS</b> | 436,50 |
| F3067/1RBS | <b>BS</b> | 367,90 |
| F3067/1RNS | <b>NS</b> | 367,90 |
| F3067/1RBR | <b>BR</b> | 436,50 |
| F3067/1RRA | <b>RA</b> | 436,50 |

ALTRE VERSIONI - OTRAS VERSIONES



RICAMBI - RECAMBIOS



**F2016**  
€ 11,30



**F2036G**  
€ 49,10

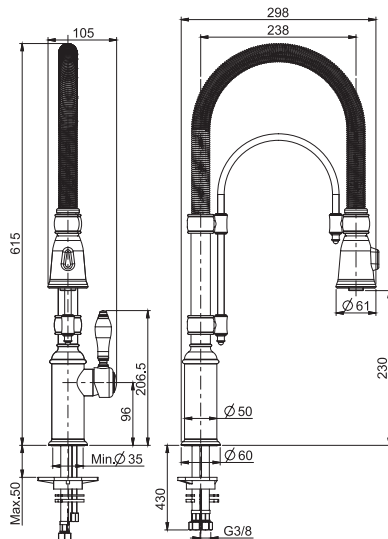


**F2547**  
€ 59,10

## F7030

### Miscelatore monoforo lavello

- n. 2 tubi di alimentazione 500 mm
- canna girevole
- doccia estraibile a 2 getti in ABS



### Monomando fregadero

- 2 conexiones 500 mm
- caño giratorio
- ducha extraíble 2 jets en ABS



€

|         |           |          |
|---------|-----------|----------|
| F7030CR | <b>CR</b> | 885,00   |
| F7030SN | <b>SN</b> | 1.460,00 |
| F7030BR | <b>BR</b> | 1.460,00 |
| F7030RA | <b>RA</b> | 1.460,00 |

RICAMBI - RECAMBIOS



**F2547**  
€ 59,10

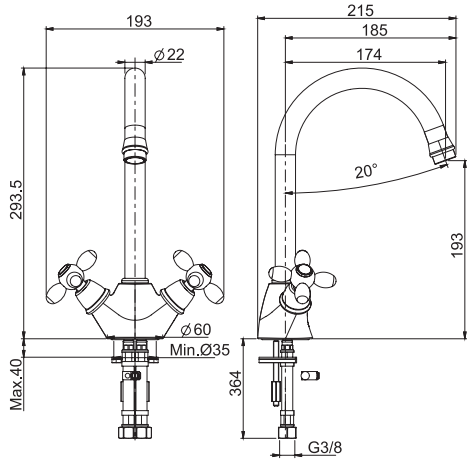


**F2593**  
€ 112,30

**F5007**

**Monoforo lavello Olivia**

- n. 2 tubi di alimentazione 370 mm
- canna girevole



**Monomando fregadero Olivia**

- 2 conexiones 370 mm
- caño giratorio



€

|         |           |        |
|---------|-----------|--------|
| F5007CR | <b>CR</b> | 294,20 |
| F5007SN | <b>SN</b> | 511,40 |
| F5007OR | <b>OR</b> | 613,30 |
| F5007BR | <b>BR</b> | 511,40 |
| F5007RA | <b>RA</b> | 511,40 |

RICAMBI - RECAMBIOS



F2014  
€ 11,10

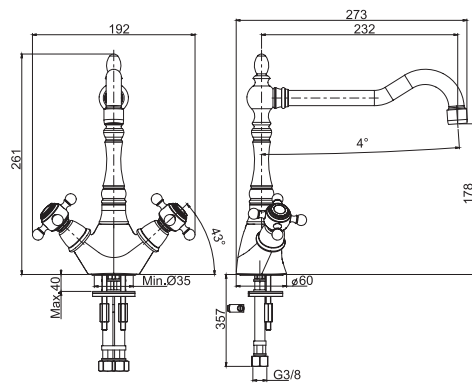


F2042AF  
€ 22,60

**F5087**

**Monoforo lavello Elizabeth**

- n. 2 tubi di alimentazione 370 mm
- canna girevole



**Monomando fregadero Elizabeth**

- 2 conexiones 370 mm
- caño giratorio



€

|         |           |        |
|---------|-----------|--------|
| F5087CR | <b>CR</b> | 337,80 |
| F5087SN | <b>SN</b> | 587,40 |
| F5087OR | <b>OR</b> | 705,20 |
| F5087BR | <b>BR</b> | 587,40 |
| F5087RA | <b>RA</b> | 587,40 |

RICAMBI - RECAMBIOS



F2016  
€ 11,30

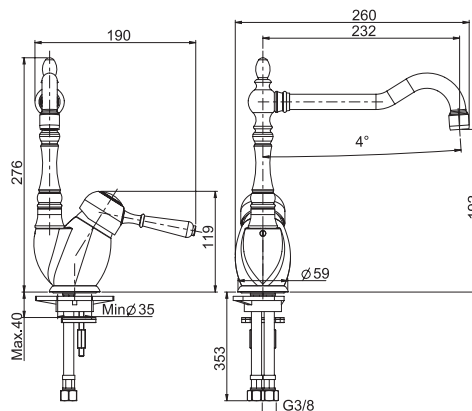


F2042AF  
€ 22,60

**F3367**

**Miscelatore monoforo lavello Bell**

- n. 2 tubi di alimentazione 370 mm
- canna girevole



**Monomando fregadero Bell**

- 2 conexiones 370 mm
- caño giratorio



€

|         |           |        |
|---------|-----------|--------|
| F3367CR | <b>CR</b> | 413,90 |
| F3367SN | <b>SN</b> | 719,50 |
| F3367OR | <b>OR</b> | 863,50 |
| F3367BR | <b>BR</b> | 719,50 |
| F3367RA | <b>RA</b> | 719,50 |

RICAMBI - RECAMBIOS



F2001  
€ 50,30

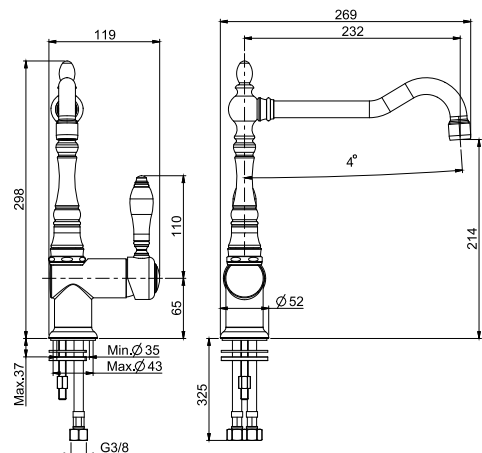


F2016  
€ 11,30

## F5417N

### Miscelatore monoforo lavello Herend

- n. 2 tubi di alimentazione 370 mm
- canna girevole



### Monomando fregadero Herend

- 2 conexiones 370 mm
- caño giratorio



€

|          |           |        |
|----------|-----------|--------|
| F5417NCR | <b>CR</b> | 415,90 |
| F5417NSN | <b>SN</b> | 686,60 |
| F5417NOR | <b>OR</b> | 823,80 |
| F5417NBR | <b>BR</b> | 686,60 |
| F5417NRA | <b>RA</b> | 686,60 |

#### RICAMBI - RECAMBIOS



**F2016**  
€ 11,30

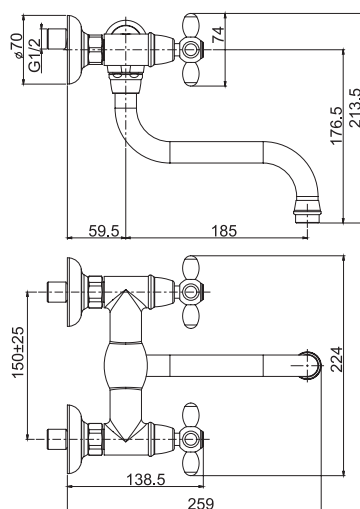


**F2036G**  
€ 49,10

## F5006

### Gruppo lavello a parete Olivia

- n.2 raccordi eccentrici 1/2"
- canna girevole



### Batería para lavabo de pared Olivia

- n. 2 excéntricas 1/2"
- caño giratorio



€

|         |           |        |
|---------|-----------|--------|
| F5006CR | <b>CR</b> | 280,40 |
| F5006SN | <b>SN</b> | 487,60 |
| F5006OR | <b>OR</b> | 585,50 |
| F5006BR | <b>BR</b> | 487,60 |
| F5006RA | <b>RA</b> | 487,60 |

#### RICAMBI - RECAMBIOS



**F2014**  
€ 11,10

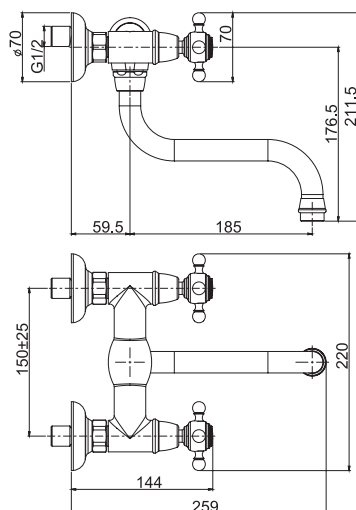


**F2042AF**  
€ 22,60

## F5086

### Gruppo lavello a parete Elizabeth

- n.2 raccordi eccentrici 1/2"
- canna girevole



### Batería para lavabo de pared Elizabeth

- n. 2 excéntricas 1/2"
- caño giratorio



€

|         |           |        |
|---------|-----------|--------|
| F5086CR | <b>CR</b> | 322,60 |
| F5086SN | <b>SN</b> | 560,90 |
| F5086OR | <b>OR</b> | 673,10 |
| F5086BR | <b>BR</b> | 560,90 |
| F5086RA | <b>RA</b> | 560,90 |



5



1,5 kg



26 x 38 x 9 cm

#### RICAMBI - RECAMBIOS



**F2014**  
€ 11,10

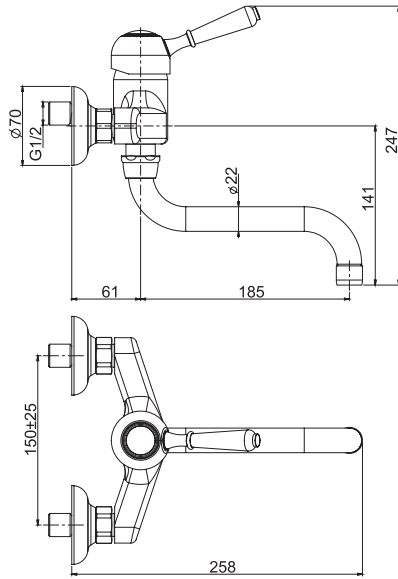


**F2042AF**  
€ 22,60

**F3366**

**Miscelatore lavello a parete Bell**

- n.2 raccordi eccentrici 1/2"
- canna girevole



**Fregadero mural Bell**

- n. 2 excéntricas 1/2"
- caño giratorio



€

|         |           |        |
|---------|-----------|--------|
| F3366CR | <b>CR</b> | 394,50 |
| F3366SN | <b>SN</b> | 686,20 |
| F3366OR | <b>OR</b> | 823,50 |
| F3366BR | <b>BR</b> | 686,20 |
| F3366RA | <b>RA</b> | 686,20 |



5



1,5 kg



23 x 25 x 16 cm

RICAMBI - RECAMBIOS



**F2001**  
€ 50,30

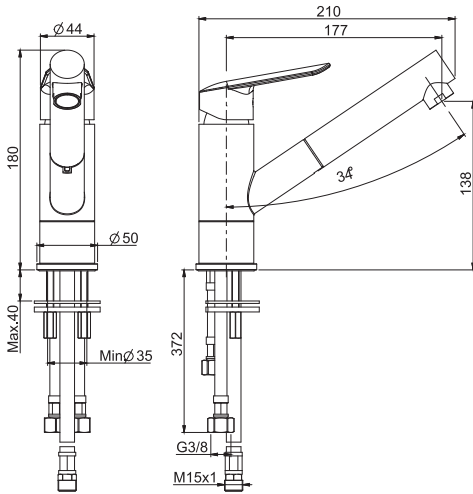


**F2016**  
€ 11,30

**F3008**

**Miscelatore monoforo lavello con doccia estraibile Spot**

- n. 2 tubi di alimentazione 370 mm
- flessibile in nylon 1200 mm
- canna girevole
- doccia estraibile in ottone



**Monomando fregadero con doccia estraibile Spot**

- 2 conexiones 370 mm
- flexible nylon 1200 mm
- caño giratorio
- ducha estraible en latón



€

|         |           |        |
|---------|-----------|--------|
| F3008CR | <b>CR</b> | 268,80 |
|---------|-----------|--------|



ALTRE VERSIONI - OTRAS VERSIONES



RICAMBI - RECAMBIOS



**F2036/1**  
€ 49,10



**F2274/1**  
€ 52,20



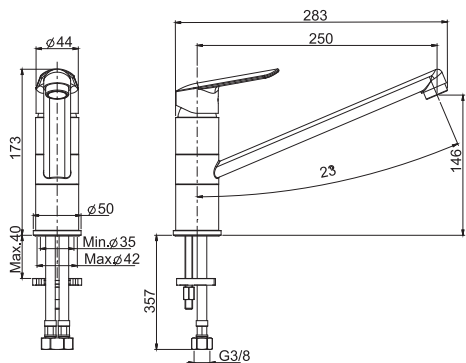
**F2702**  
€ 21,40



### F3007

#### Miscelatore monoforo lavello Spot

- canna girevole
- n. 2 tubi di alimentazione 370 mm



#### Monomando fregadero Spot

- caño giratorio
- 2 conexiones 370 mm



€

F3007CR CR 163,60



ALTRE VERSIONI - OTRAS VERSIONES



RICAMBI - RECAMBIOS



F2014  
€ 11,10



F2036/1  
€ 49,10



F2274/1  
€ 52,20

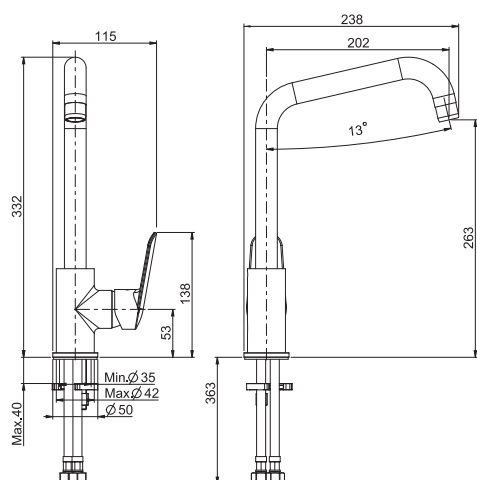


F2618/1  
€ 53,20

### F3007/1R

#### Miscelatore monoforo lavello Spot

- canna girevole
- n. 2 tubi di alimentazione 370 mm



#### Monomando fregadero Spot

- caño giratorio
- 2 conexiones 370 mm



€

F3007/1RCR CR 222,60

ALTRE VERSIONI - OTRAS VERSIONES



RICAMBI - RECAMBIOS



F2016  
€ 11,30



F2036G  
€ 49,10

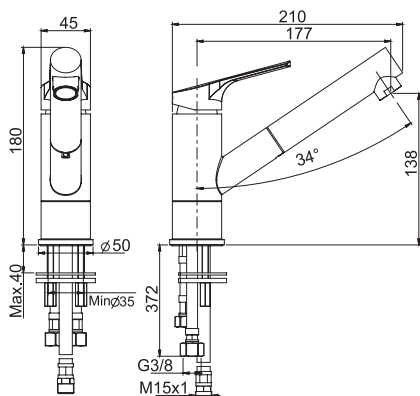


F2547  
€ 59,10

### F3768

#### Miscelatore monoforo lavello con doccia estraibile Serie 4

- n. 2 tubi di alimentazione 370 mm
- doccia estraibile in ABS
- flessibile in nylon 1200 mm
- canna girevole



#### Monomando fregadero con doccia estraibile Serie 4

- 2 conexiones 370 mm
- ducha estraible en ABS
- flexible nylon 1200 mm
- caño giratorio



€

F3768CR CR 236,40



8



1,6 kg



15 x 38 x 9 cm



ALTRE VERSIONI - OTRAS VERSIONES



RICAMBI - RECAMBIOS



F2036/1  
€ 49,10



F2274  
€ 52,20



F2549  
€ 90,50



F2618/1  
€ 53,20

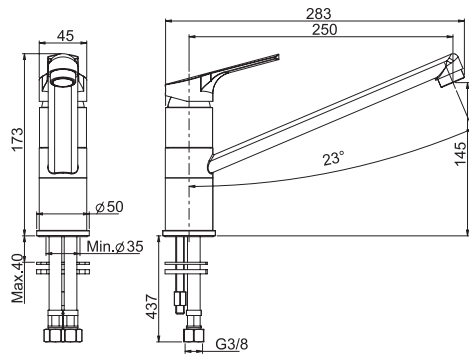
**F3797**

**Miscelatore monoforo livello Serie 4**

- n. 2 tubi di alimentazione 370 mm
- canna girevole

**Monomando fregadero Serie 4**

- 2 conexiones 370 mm
- caño giratorio



€

F3797CR **CR** 157,50



ALTRE VERSIONI - OTRAS VERSIONES



RICAMBI - RECAMBIOS



F2014  
€ 11,10



F2036/1  
€ 49,10



F2274/1  
€ 52,20



F2618/1  
€ 53,20

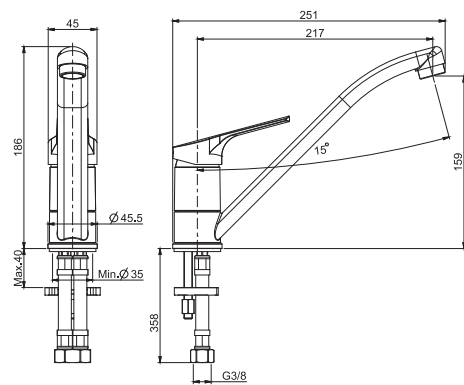
**F3767**

**Miscelatore monoforo livello Serie 4**

- n. 2 tubi di alimentazione 370 mm
- canna girevole

**Monomando fregadero Serie 4**

- 2 conexiones 370 mm
- caño giratorio



€

F3767CR **CR** 120,70



ALTRE VERSIONI - OTRAS VERSIONES



RICAMBI - RECAMBIOS



F2014  
€ 11,10



F2036/1  
€ 49,10



F2274/1  
€ 52,20



F2618/1  
€ 53,20

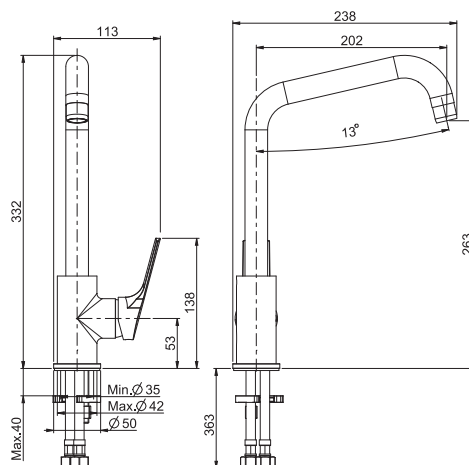
**F3767/1R**

**Miscelatore monoforo livello Serie 4**

- canna girevole
- n. 2 tubi di alimentazione 370 mm

**Monomando fregadero Serie 4**

- caño giratorio
- 2 conexiones 370 mm



€

F3767/1RCR **CR** 221,40



ALTRE VERSIONI - OTRAS VERSIONES



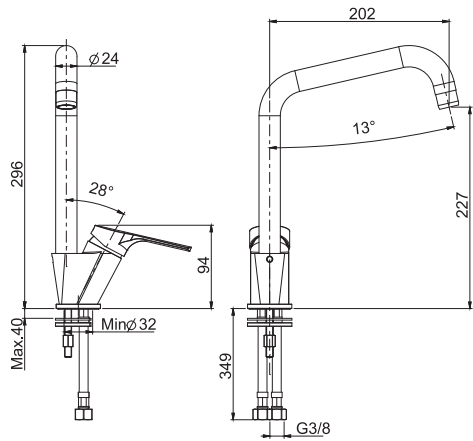
RICAMBI - RECAMBIOS



F2016  
€ 11,30

**F3797/1****Miscelatore monoforo lavello Serie 4**

- canna girevole
- n. 2 tubi di alimentazione 370 mm

**Monomando fregadero Serie 4**

- caño giratorio
- 2 conexiones 370 mm



€

F3797/1CR

CR

129,00



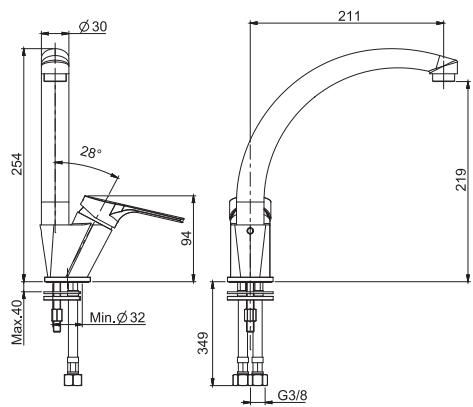
ALTRE VERSIONI - OTRAS VERSIONES



RICAMBI - RECAMBIOS

F2016  
€ 11,30F2036  
€ 49,10F2274  
€ 52,20F2618  
€ 53,20**F3797/2****Miscelatore monoforo lavello Serie 4**

- n. 2 tubi di alimentazione 370 mm
- canna girevole

**Monomando fregadero Serie 4**

- 2 conexiones 370 mm
- caño giratorio



€

F3797/2CR

CR

124,70



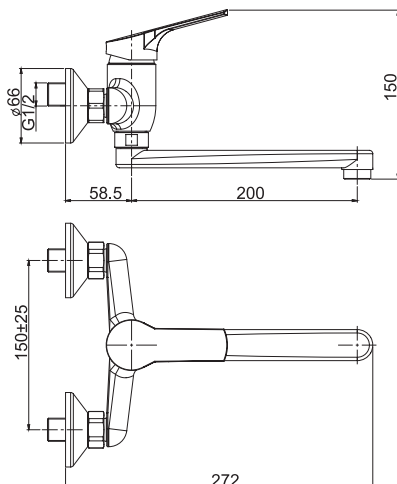
ALTRE VERSIONI - OTRAS VERSIONES



RICAMBI - RECAMBIOS

F2014  
€ 11,10F2036  
€ 49,10F2274  
€ 52,20F2618  
€ 53,20**F3766****Miscelatore lavello a parete Serie 4**

- n.2 raccordi eccentrici 1/2"
- canna girevole

**Fregadero mural Serie 4**

- n. 2 excéntricas 1/2"
- caño giratorio



€

F3766CR

CR

179,30

ALTRE VERSIONI - OTRAS VERSIONES



RICAMBI - RECAMBIOS

F2014  
€ 11,10F2036/1  
€ 49,10F2618/1  
€ 53,20

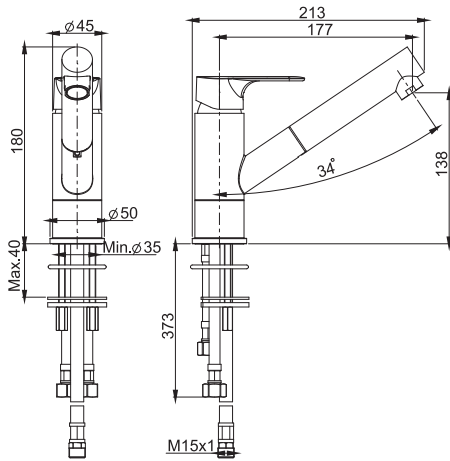
**F3838**

**Miscelatore monoforo livello con doccia estraibile serie 22**

- canna girevole
- n. 2 tubi di alimentazione 370 mm
- doccia estraibile in ABS
- flessibile in nylon 1200 mm

**Monomando fregadero con ducha extraíble serie 22**

- caño giratorio
- 2 conexiones 370 mm
- ducha extraíble en ABS
- flexible nylon 1200 mm



€

F3838.WS **CR** 239,80



ALTRE VERSIONI - OTRAS VERSIONES



RICAMBI - RECAMBIOS



**F2274/1**  
€ 52,20



**F2549**  
€ 90,50

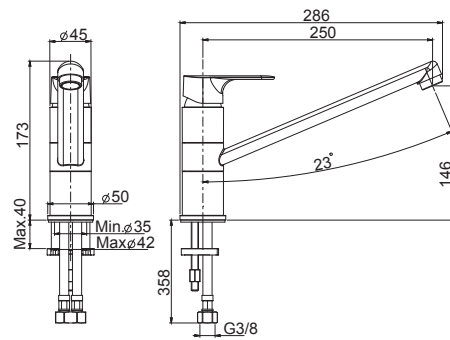
**F3897**

**Miscelatore monoforo livello Serie 22**

- canna girevole
- n. 2 tubi di alimentazione 370 mm

**Monomando fregadero Serie 22**

- caño giratorio
- 2 conexiones 370 mm



€

F3897CR **CR** 149,20

ALTRE VERSIONI - OTRAS VERSIONES



RICAMBI - RECAMBIOS



**F2274/1**  
€ 52,20



**F2618/1**  
€ 53,20



**F2974**  
€ 11,70

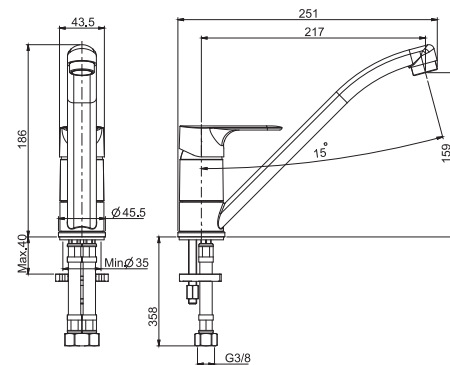
**F3837**

**Miscelatore monoforo livello Serie 22**

- canna girevole
- n. 2 tubi di alimentazione 370 mm

**Monomando fregadero Serie 22**

- caño giratorio
- 2 conexiones 370 mm



€

F3837CR **CR** 117,80



ALTRE VERSIONI - OTRAS VERSIONES



RICAMBI - RECAMBIOS



**F2274/1**  
€ 52,20



**F2618/1**  
€ 53,20

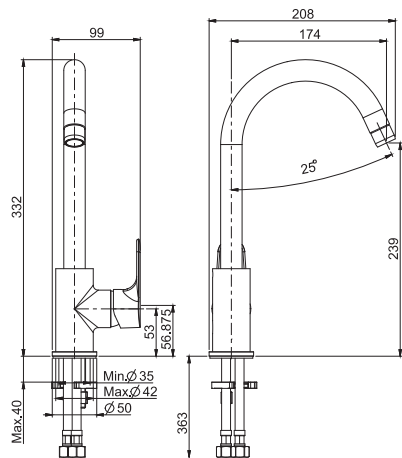


**F2974**  
€ 11,70

### F3837/3

#### Miscelatore monoforo lavello Serie 22

- n. 2 tubi di alimentazione 370 mm
- canna girevole



#### Monomando fregadero Serie 22

- 2 conexiones 370 mm
- caño giratorio



€

F3837/3CR **CR** 243,80



5



2,3 kg



26 x 38 x 9 cm

RICAMBI - RECAMBIOS



**F2016**  
€ 11,30

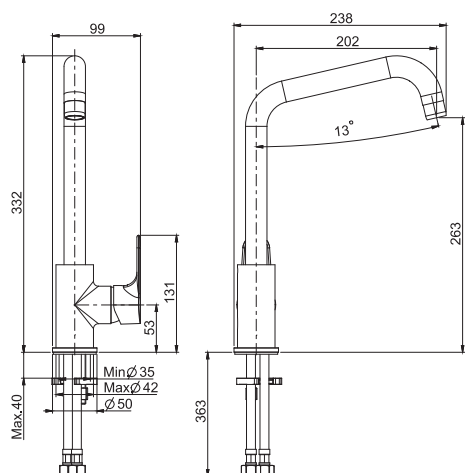


**F2274/1**  
€ 52,20

### F3837/1R

#### Miscelatore monoforo lavello Serie 22

- canna girevole
- n. 2 tubi di alimentazione 370 mm



#### Monomando fregadero Serie 22

- caño giratorio
- 2 conexiones 370 mm



€

F3837/1RCR **CR** 218,60

RICAMBI - RECAMBIOS

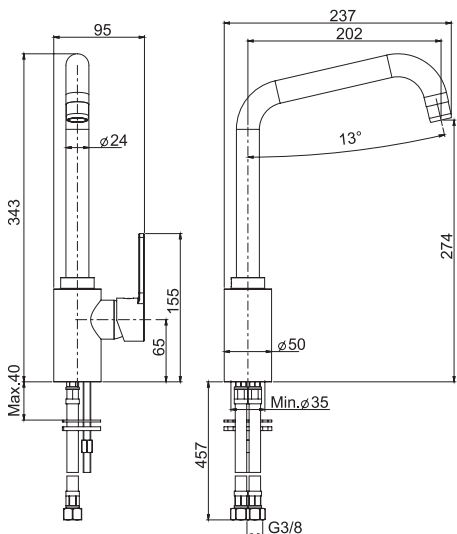


**F2036G**  
€ 49,10

### F3537/2

#### Miscelatore monoforo lavello

- n. 2 tubi di alimentazione 370 mm
- canna girevole



#### Monomando fregadero

- 2 conexiones 370 mm
- caño giratorio



€

F3537/2CR **CR** 370,60

F3537/2SN **SN** 611,40

F3537/2BS **BS** 518,80

F3537/2NS **NS** 518,80



5



2,3 kg



26 x 38 x 9 cm



RICAMBI - RECAMBIOS



**F2016**  
€ 11,30



**F2547**  
€ 59,10

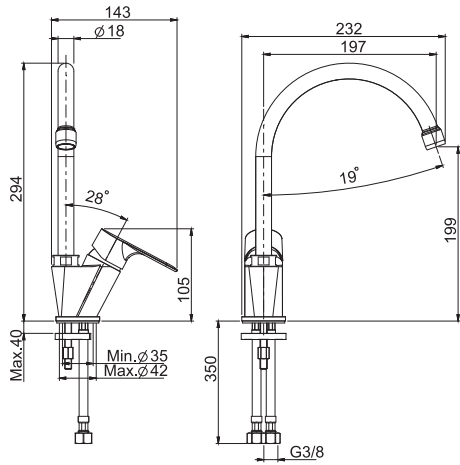
**F3897/1**

**Miscelatore monoforo livello Serie 22**

- canna girevole
- n. 2 tubi di alimentazione 370 mm

**Monomando fregadero Serie 22**

- caño giratorio
- 2 conexiones 370 mm



€

F3897/1CR **CR** 122,30

ALTRE VERSIONI - OTRAS VERSIONES



RICAMBI - RECAMBIOS



**F2016**  
€ 11,30



**F2274**  
€ 52,20



**F2618**  
€ 53,20

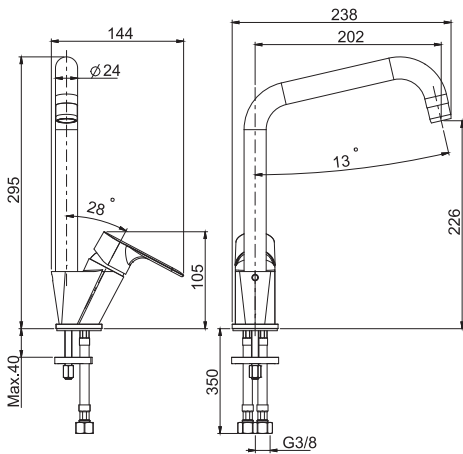
**F3847/1**

**Miscelatore monoforo livello Serie 22**

- canna girevole
- n. 2 tubi di alimentazione 370 mm

**Monomando fregadero Serie 22**

- caño giratorio
- 2 conexiones 370 mm



€

F3847/1CR **CR** 127,00

ALTRE VERSIONI - OTRAS VERSIONES



RICAMBI - RECAMBIOS



**F2016**  
€ 11,30



**F2274**  
€ 52,20



**F2618**  
€ 53,20

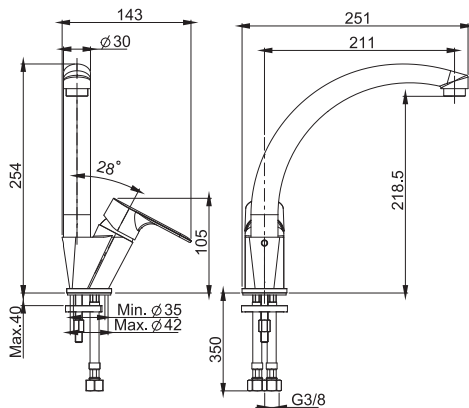
**F3847/2**

**Miscelatore monoforo livello Serie 22**

- canna girevole
- n. 2 tubi di alimentazione 370 mm

**Monomando fregadero Serie 22**

- caño giratorio
- 2 conexiones 370 mm



€

F3847/2CR **CR** 122,70

ALTRE VERSIONI - OTRAS VERSIONES



RICAMBI - RECAMBIOS



**F2274**  
€ 52,20



**F2618**  
€ 53,20

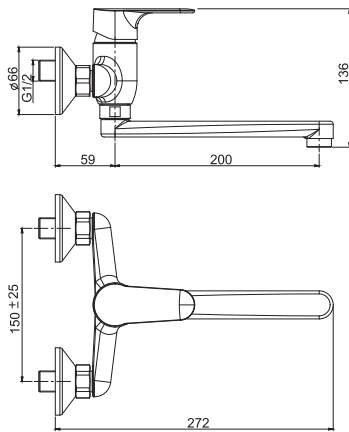


**F2974**  
€ 11,70

### F3836

#### Miscelatore lavello a parete serie 22

- n.2 raccordi eccentrici 1/2"
- canna girevole



#### Fregadero mural serie 22

- n. 2 excéntricas 1/2"
- caño giratorio



WATER SAVING CARTRIDGE

€

F3836CR

CR

188,60



8



1,6 kg



15 x 38 x 9 cm

ALTRE VERSIONI - OTRAS VERSIONES



.ES

RICAMBI - RECAMBIOS



F2274/1  
€ 52,20



F2618/1  
€ 53,20

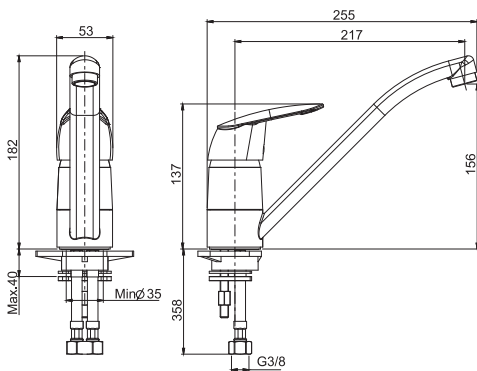


F2974  
€ 11,70

### F3207N

#### Miscelatore monoforo lavello

- n. 2 tubi di alimentazione 370 mm
- canna girevole



#### Monomando fregadero

- 2 conexiones 370 mm
- caño giratorio



€

F3207NCR

CR

120,70

ALTRE VERSIONI - OTRAS VERSIONES



.WS



.ES

RICAMBI - RECAMBIOS



F2001  
€ 50,30



F2014  
€ 11,10

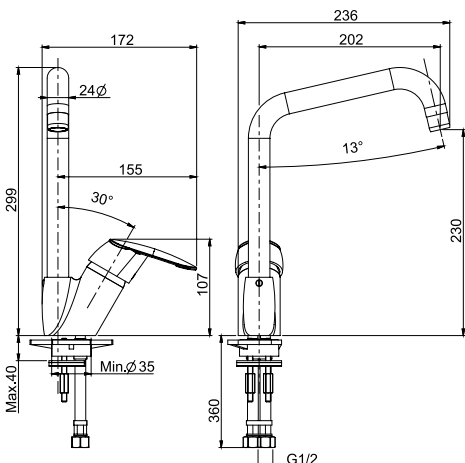


F2273/1  
€ 53,00

### F3207/1

#### Miscelatore monoforo lavello

- n. 2 tubi di alimentazione 370 mm
- canna girevole



#### Monomando fregadero

- 2 conexiones 370 mm
- caño giratorio



€

F3207/1CR

CR

187,60

ALTRE VERSIONI - OTRAS VERSIONES



.ES

RICAMBI - RECAMBIOS



F2001  
€ 50,30



F2016  
€ 11,30



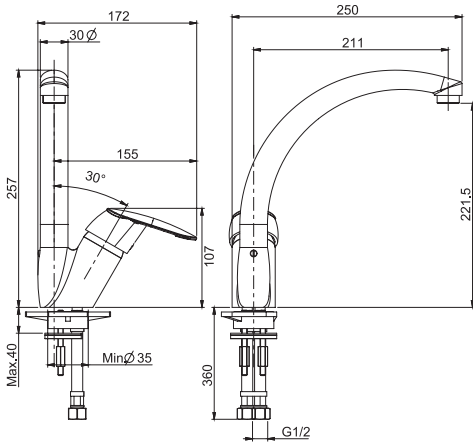
F2405  
€ 53,20



**F3207/2**

**Miscelatore monoforo livello**

- n. 2 tubi di alimentazione 370 mm
- canna girevole



**Monomando fregadero**

- 2 conexiones 370 mm
- caño giratorio



€

F3207/2CR **CR** 187,60

ALTRE VERSIONI - OTRAS VERSIONES



RICAMBI - RECAMBIOS



**F2001**  
€ 50,30



**F2014**  
€ 11,10

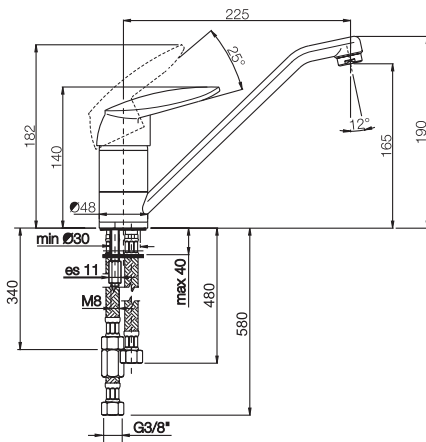


**F2405**  
€ 53,20

**F3207ND**

**Miscelatore monoforo livello per scaldia acqua a bassa pressione**

- applicazione a scaldia acqua elettrici istantanei sottolavabo
- n. 1 tubo di collegamento rubinetto/riscaldatore 500 mm
- n. 1 tubo di alimentazione acqua fredda 350 mm con limitatore di portata 6 l/min.



**Monomando fregadero para calderas instantáneas**

- para calderas instantáneas bajo lavabo
- 1 conexión grifo caldera de 500 mm
- 1 conexión agua fría 350 mm con limitador de caudal 6 l/min



€

F3207NDCR **CR** 216,60



6



2,1 kg



19 x 38 x 9 cm

RICAMBI - RECAMBIOS



**F2397**  
€ 51,80



**F2581**  
€ 11,90



**612** 477  
**F190** 471  
**F190/1** 471  
**F191** 471  
**F192** 471  
**F194** 472  
**F195** 472  
**F196** 472  
**F197** 243  
**F2000** 475  
**F2003** 474  
**F2003ER** 474  
**F2004** 475  
**F2009** 667  
**F2013** 675  
**F2021** 673  
**F2022** 673  
**F2023** 674  
**F2027** 679  
**F2028** 680  
**F203** 473  
**F2033** 687  
**F2039** 667  
**F204** 473  
**F2040** 683  
**F2041** 683  
**F2044** 671  
**F2044/1** 671  
**F2044/2** 672  
**F2044/3** 672  
**F2047** 677  
**F2048** 677  
**F2049** 662  
**F205** 472  
**F205/1** 472  
**F2059** 662  
**F2067** 659  
**F2067OT** 661  
**F207** 473  
**F2071/2** 655  
**F2085** 476  
**F209/1** 473  
**F2093** 678  
**F2104** 662  
**F2117/2** 653  
**F2120** 619  
**F2120L** 619  
**F2123** 620  
**F2124** 620  
**F2127** 687  
**F2128** 673  
**F2128/120** 674  
**F2128/200** 674  
**F2136** 666  
**F2138** 656

**F2138.30** 656  
**F2138.45** 657  
**F2150** 669  
**F2150/1** 669  
**F2156** 340, 416, 682  
**F2157** 356, 368, 382, 402, 416, 683  
**F2158** 178, 192, 224, 268, 314, 326, 430, 444, 457, 684  
**F2167** 678  
**F2168** 478  
**F2172** 675  
**F218** 474  
**F2193** 82, 83, 107, 108, 137, 158, 173, 187, 213, 214, 231, 261, 276, 292, 308, 321, 335, 350, 364, 376, 393, 408, 425, 439, 452  
**F2196** 666  
**F2203** 659  
**F2203OT** 662  
**F2204** 679  
**F2205** 679  
**F2216/2** 652  
**F2218** 668  
**F2220** 89, 115, 148, 163, 177, 192, 223, 234, 267, 281, 297, 313, 325, 339, 356, 368, 382, 401, 415, 429, 444, 456  
**F2222** 192  
**F2224/2** 654  
**F2230** 102, 103, 318, 331, 345, 360  
**F2240** 346, 373, 387, 388  
**F2251** 687  
**F2267/2** 650  
**F2287** 676  
**F2287/2** 664  
**F2287/4** 663  
**F2287/4OT** 663  
**F2287/5** 664  
**F2287/6** 665  
**F2287/7** 665  
**F2287/8** 666  
**F2287/9** 665  
**F2297** 671  
**F2298** 661  
**F2301** 81, 119, 134, 136, 157, 169, 182, 209, 212, 250, 260, 291

**F2302** 173, 186, 259, 321, 334, 351, 364, 376, 392, 407, 687  
**F2303** 526, 527  
**F2320/1N** 468  
**F2334** 125, 680  
**F2336** 665  
**F2339** 686  
**F2340** 636  
**F2340/1** 637  
**F2346** 638  
**F2347** 638  
**F2350** 77, 78  
**F2360** 256  
**F2367** 126, 684  
**F2368** 676  
**F2371/2** 655  
**F2391** 669  
**F2396/2** 651  
**F2398** 298, 681  
**F2400** 298, 684  
**F2406** 659  
**F2415** 164, 282, 685  
**F2416** 686  
**F2417** 648  
**F2418** 178, 314, 430, 444, 457, 681  
**F2420** 668  
**F2424** 148, 163, 282, 682  
**F2425** 648  
**F2426** 648  
**F2427** 686  
**F2438** 677  
**F2438/2** 663  
**F2438/2OT** 664  
**F2443** 668  
**F2444** 670  
**F2445/2** 649  
**F2446** 660  
**F2454/7OT** 469  
**F2455/7OT** 469  
**F2456** 140, 682  
**F2457** 140, 685  
**F2461\_** 97, 237, 239, 556, 558, 560, 562, 564, 566, 568, 570, 572  
**F2462/1\_** 91, 573, 574  
**F2462/2\_** 90, 576  
**F2462\_** 96, 236, 238, 555, 558, 560, 562, 564, 566, 568, 570, 572  
**F2463/1\_** 92, 573, 575  
**F2463\_** 95, 236, 238, 554, 557, 559, 561, 563, 565, 567, 569, 571  
**F2464/1\_** 93, 574, 575

**F2464\_** 94, 235, 237, 553,  
 557, 559, 561, 563,  
 565, 567, 569, 571  
**F2491** 661  
**F2535** 131, 159, 175, 217,  
 263, 278, 293, 294,  
 310, 427, 441, 454  
**F2538** 658  
**F2542** 323, 337, 353, 366,  
 379, 396, 411  
**F2584** 657  
**F2585** 658  
**F2586** 657  
**F2587** 658  
**F2589** 660  
**F2598** 660  
**F2620/2** 651  
**F2621/2** 654  
**F2623** 639  
**F2627** 637  
**F2628** 637  
**F2630/2** 652  
**F2639/2** 653  
**F2643** 116, 685  
**F2645** 468  
**F2646** 661  
**F2648** 61, 130, 131  
**F2650** 633  
**F2650C** 632  
**F2650B** 632  
**F2651** 636  
**F2651C** 635  
**F2651B** 635  
**F2652** 635  
**F2652C** 634  
**F2652B** 634  
**F2653** 634  
**F2653C** 633  
**F2653B** 633  
**F2677** 475  
**F2678** 475  
**F2679** 670  
**F2679/1** 670  
**F2690** 676  
**F2700** 619  
**F2200L** 619  
**F2736** 660  
**F2781** 680  
**F2782** 638  
**F2794/2** 650  
**F2795/2** 650  
**F2801** 641, 642  
**F2805** 639  
**F2810** 640  
**F2815** 640  
**F2820** 641

**F2825** 642  
**F2838/7OT** 469  
**F2850** 631  
**F2855** 631  
**F2860** 631  
**F2899** 609  
**F2900** 647  
**F2901** 643  
**F2902** 645  
**F2903** 644  
**F2904** 646  
**F2929** 116, 224, 267, 326,  
 681  
**F2940** 686  
**F2943** 234  
**F2944** 234  
**F2945** 239  
**F2946** 239  
**F2947/2** 240  
**F2948/2** 240  
**F2949/2** 241  
**F2950/2** 240  
**F2951/4** 241  
**F2952** 242  
**F2953** 242  
**F2954** 242  
**F2955** 243  
**F2956** 241  
**F2957** 242  
**F2957B** 243  
**F2957N** 243  
**F2987/2** 649  
**F2990** 630, 632  
**F2991B** 626  
**F2991N** 626  
**F2991S** 626  
**F2992B** 627  
**F2992N** 627  
**F2992S** 627  
**F2993B** 628  
**F2993N** 628  
**F2993S** 629  
**F2993VT** 629  
**F2994** 630  
**F2995** 630  
**F2997** 621

**F3000** 84, 85, 111, 112,  
 123, 138, 139, 146,  
 147, 160, 175, 176,  
 189, 190, 218, 219,  
 233, 264, 278, 279,  
 293, 294, 295, 311,  
 323, 324, 337, 338,  
 354, 366, 367, 380,  
 397, 398, 412, 413,  
 427, 428, 442, 454,  
 455, 542, 543  
**F3001** 419  
**F3001/H** 420  
**F3001L** 419  
**F3002** 423  
**F3003/1** 427  
**F3004** 424  
**F3004/1** 424  
**F3005** 426  
**F3005/1** 426  
**F3005/2** 617  
**F3007** 704  
**F3007/1R** 704  
**F3008** 703  
**F3009X1** 427  
**F3009X2** 428  
**F3009X6** 429  
**F3011** 420  
**F3011F** 421  
**F3012** 423  
**F3014** 425  
**F3014/1** 425  
**F3019NX2** 428  
**F3021X5** 422  
**F3021LX5** 422  
**F3024** 425  
**F3031** 247  
**F3031/H** 248  
**F3031/HXS** 197, 246  
**F3031/P** 209, 250  
**F3031L** 247  
**F3031LXS** 196, 245  
**F3031XS** 195, 245  
**F3032** 257  
**F3032XS** 198, 246  
**F3032XSP** 63  
**F3033/1** 217, 263  
**F3034** 211, 258  
**F3034/1** 210, 258  
**F3034/4** 259  
**F3034/6** 212, 260  
**F3035** 216, 262  
**F3035/1** 215, 262  
**F3035/2** 615, 616  
**F3039X1** 218, 264  
**F3039X2** 219, 264

|                  |          |                    |          |                   |                                                   |
|------------------|----------|--------------------|----------|-------------------|---------------------------------------------------|
| <b>F3039X6</b>   | 222, 266 | <b>F3083X4</b>     | 237      | <b>F3178X3</b>    | 92                                                |
| <b>F3041</b>     | 248      | <b>F3089X1</b>     | 237      | <b>F3178X4</b>    | 93                                                |
| <b>F3041/H</b>   | 249      | <b>F3089X2</b>     | 236      | <b>F3179X2</b>    | 90                                                |
| <b>F3042</b>     | 257      | <b>F3089X3</b>     | 236      | <b>F3181</b>      | 69                                                |
| <b>F3044</b>     | 213      | <b>F3089X4</b>     | 235      | <b>F3181/H</b>    | 70                                                |
| <b>F3044</b>     | 261      | <b>F3093/1</b>     | 234      | <b>F3182</b>      | 80                                                |
| <b>F3044/1</b>   | 261      | <b>F3100</b>       | 121, 124 | <b>F3183/1</b>    | 89                                                |
| <b>F3044/1</b>   | 214      | <b>F3131</b>       | 301      | <b>F3183X1</b>    | 97                                                |
| <b>F3049NX2</b>  | 220, 265 | <b>F3131/H</b>     | 302      | <b>F3183X2</b>    | 96                                                |
| <b>F3049NX3</b>  | 545      | <b>F3131L</b>      | 301      | <b>F3183X3</b>    | 95                                                |
| <b>F3049X8</b>   | 221, 265 | <b>F3132</b>       | 306      | <b>F3183X4</b>    | 94                                                |
| <b>F3051LX5</b>  | 200      | <b>F3133/1</b>     | 310      | <b>F3184/4</b>    | 81                                                |
| <b>F3051NLX8</b> | 204      | <b>F3134</b>       | 307      | <b>F3188X2</b>    | 573                                               |
| <b>F3051NLX9</b> | 207      | <b>F3134/1</b>     | 307      | <b>F3188X3</b>    | 573                                               |
| <b>F3051NLX9</b> | 255      | <b>F3135</b>       | 309      | <b>F3188X4</b>    | 574                                               |
| <b>F3051NZX9</b> | 255      | <b>F3135/1</b>     | 309      | <b>F3189X1</b>    | 84                                                |
| <b>F3051NSX9</b> | 205      | <b>F3137/1</b>     | 698      | <b>F3189X2</b>    | 85                                                |
| <b>F3051NSX9</b> | 254      | <b>F3137/3</b>     | 698      | <b>F3189X6</b>    | 87                                                |
| <b>F3051NX9</b>  | 254      | <b>F3139X1</b>     | 311      | <b>F3189X7</b>    | 88, 547                                           |
| <b>F3051NX8</b>  | 203      | <b>F3139X2</b>     | 311      | <b>F3191/5</b>    | 77                                                |
| <b>F3051NX8</b>  | 253      | <b>F3139X6</b>     | 313      | <b>F3191A</b>     | 71                                                |
| <b>F3051NLX8</b> | 253      | <b>F3141NX8</b>    | 305      | <b>F3191B</b>     | 72                                                |
| <b>F3051NX9</b>  | 206      | <b>F3141NLX8</b>   | 305      | <b>F3191C</b>     | 73                                                |
| <b>F3051NZX9</b> | 208      | <b>F3141X5</b>     | 304      | <b>F3191D</b>     | 74                                                |
| <b>F3051VLX5</b> | 202      | <b>F3141LX5</b>    | 304      | <b>F3191L/5</b>   | 78                                                |
| <b>F3051VX5</b>  | 201      | <b>F3144</b>       | 308      | <b>F3199X2</b>    | 576                                               |
| <b>F3051VX5</b>  | 252      | <b>F3144/1</b>     | 308      | <b>F3207/1</b>    | 710                                               |
| <b>F3051VLX5</b> | 252      | <b>F3147/1</b>     | 697      | <b>F3207/2</b>    | 711                                               |
| <b>F3051X5</b>   | 199      | <b>F3149NX2</b>    | 312      | <b>F3207N</b>     | 710                                               |
| <b>F3051X5</b>   | 251      | <b>F3149NX3</b>    | 546      | <b>F3207ND</b>    | 711                                               |
| <b>F3051LX5</b>  | 251      | <b>F3149X3R252</b> | 585      | <b>F3227</b>      | 699                                               |
| <b>F3061</b>     | 465      | <b>F3149X3RP2</b>  | 586      | <b>F3229X7</b>    | 548                                               |
| <b>F3061/2</b>   | 465      | <b>52</b>          |          | <b>F3233/2</b>    | 266                                               |
| <b>F3067/1R</b>  | 700      | <b>F3149X8</b>     | 312      | <b>F3239X7</b>    | 548                                               |
| <b>F3071</b>     | 227      | <b>F3149X9</b>     | 545      | <b>F3243/1</b>    | 148, 177, 192, 267,<br>297, 313, 429, 444,<br>456 |
| <b>F3071/H</b>   | 227      | <b>F3150</b>       | 122, 125 | <b>F3251</b>      | 464                                               |
| <b>F3071/P</b>   | 230      | <b>F3151</b>       | 302      | <b>F3253X1</b>    | 560                                               |
| <b>F3071L</b>    | 227      | <b>F3151F</b>      | 303      | <b>F3253X2</b>    | 560                                               |
| <b>F3072</b>     | 231      | <b>F3152</b>       | 306      | <b>F3253X3</b>    | 559                                               |
| <b>F3073</b>     | 232      | <b>F3154/R256</b>  | 612      | <b>F3253X4</b>    | 559                                               |
| <b>F3074</b>     | 231      | <b>F3154/RP259</b> | 611      | <b>F3255/R256</b> | 607                                               |
| <b>F3074/1</b>   | 231      | <b>F3155/RP259</b> | 608      | <b>F3255S</b>     | 607                                               |
| <b>F3075</b>     | 232      | <b>F3155S</b>      | 608      | <b>F3271C</b>     | 249                                               |
| <b>F3075/2</b>   | 232      | <b>F3161/5</b>     | 256      | <b>F3271D</b>     | 250                                               |
| <b>F3079X2</b>   | 233      | <b>F3161L/5</b>    | 256      | <b>F3301</b>      | 405                                               |
| <b>F3079X6</b>   | 233      | <b>F3165/RP251</b> | 609      | <b>F3361</b>      | 405                                               |
| <b>F3079X7</b>   | 235      | <b>F3169NX2</b>    | 86       | <b>F3302</b>      | 405                                               |
| <b>F3081NLX9</b> | 230      | <b>F3171A</b>      | 67       | <b>F3362</b>      | 405                                               |
| <b>F3081NX8</b>  | 229      | <b>F3171B</b>      | 68       | <b>F3304</b>      | 406                                               |
| <b>F3081NLX8</b> | 229      | <b>F3171LX5</b>    | 76       | <b>F3364</b>      | 406                                               |
| <b>F3081X5</b>   | 228      | <b>F3171X5</b>     | 75       | <b>F3304/1</b>    | 406                                               |
| <b>F3081LX5</b>  | 228      | <b>F3172</b>       | 79       | <b>F3364/1</b>    | 406                                               |
| <b>F3083X1</b>   | 239      | <b>F3174</b>       | 82       | <b>F3304/2</b>    | 407                                               |
| <b>F3083X2</b>   | 238      | <b>F3174/1</b>     | 83       |                   |                                                   |
| <b>F3083X3</b>   | 238      | <b>F3178X2</b>     | 91       |                   |                                                   |

|                  |                                                                                                                       |
|------------------|-----------------------------------------------------------------------------------------------------------------------|
| <b>F3364/2</b>   | 407                                                                                                                   |
| <b>F3304/4</b>   | 407                                                                                                                   |
| <b>F3364/4</b>   | 407                                                                                                                   |
| <b>F3305</b>     | 409                                                                                                                   |
| <b>F3365</b>     | 409                                                                                                                   |
| <b>F3305/1</b>   | 409                                                                                                                   |
| <b>F3365/1</b>   | 409                                                                                                                   |
| <b>F3305/2</b>   | 410                                                                                                                   |
| <b>F3365/2</b>   | 410                                                                                                                   |
| <b>F3309/1</b>   | 411                                                                                                                   |
| <b>F3369/1</b>   | 411                                                                                                                   |
| <b>F3309X1</b>   | 412                                                                                                                   |
| <b>F3369X1</b>   | 412                                                                                                                   |
| <b>F3309X2</b>   | 413                                                                                                                   |
| <b>F3369X2</b>   | 413                                                                                                                   |
| <b>F3309X6</b>   | 414                                                                                                                   |
| <b>F3314</b>     | 408                                                                                                                   |
| <b>F3374</b>     | 408                                                                                                                   |
| <b>F3366</b>     | 703                                                                                                                   |
| <b>F3367</b>     | 701                                                                                                                   |
| <b>F3369X6</b>   | 414                                                                                                                   |
| <b>F3381</b>     | 271                                                                                                                   |
| <b>F3381/H</b>   | 272                                                                                                                   |
| <b>F3381L</b>    | 271                                                                                                                   |
| <b>F3382</b>     | 275                                                                                                                   |
| <b>F3383/1</b>   | 278                                                                                                                   |
| <b>F3384</b>     | 276                                                                                                                   |
| <b>F3384/1</b>   | 275                                                                                                                   |
| <b>F3385</b>     | 277                                                                                                                   |
| <b>F3385/1</b>   | 277                                                                                                                   |
| <b>F3385/2</b>   | 617                                                                                                                   |
| <b>F3389X1</b>   | 278                                                                                                                   |
| <b>F3389X2</b>   | 279                                                                                                                   |
| <b>F3389X6</b>   | 280                                                                                                                   |
| <b>F3391NX8</b>  | 274                                                                                                                   |
| <b>F3391NLX8</b> | 274                                                                                                                   |
| <b>F3391X5</b>   | 273                                                                                                                   |
| <b>F3391LX5</b>  | 273                                                                                                                   |
| <b>F3394</b>     | 276                                                                                                                   |
| <b>F3394/1</b>   | 276                                                                                                                   |
| <b>F3399NX2</b>  | 279                                                                                                                   |
| <b>F3399X8</b>   | 280                                                                                                                   |
| <b>F3400</b>     | 86, 113, 124, 139,<br>161, 176, 190, 191,<br>220, 221, 265, 279,<br>280, 296, 312, 428,<br>443, 455, 544, 545,<br>546 |
| <b>F3509X7</b>   | 549                                                                                                                   |
| <b>F3513X1</b>   | 562                                                                                                                   |
| <b>F3513X2</b>   | 562                                                                                                                   |
| <b>F3513X3</b>   | 561                                                                                                                   |
| <b>F3513X4</b>   | 561                                                                                                                   |
| <b>F3523/1</b>   | 163, 281                                                                                                              |
| <b>F3537/2</b>   | 708                                                                                                                   |

|                  |                                                                                                                                                                                                                                 |
|------------------|---------------------------------------------------------------------------------------------------------------------------------------------------------------------------------------------------------------------------------|
| <b>F3538N</b>    | 697                                                                                                                                                                                                                             |
| <b>F3589X2</b>   | 576                                                                                                                                                                                                                             |
| <b>F3600</b>     | 75, 76, 120, 132,<br>133, 153, 154, 155,<br>170, 171, 183, 184,<br>199, 200, 201, 202,<br>203, 204, 205, 206,<br>207, 208, 228, 229,<br>230, 251, 252, 253,<br>254, 255, 273, 274,<br>288, 289, 304, 305,<br>422, 435, 436, 449 |
| <b>F3721</b>     | 167                                                                                                                                                                                                                             |
| <b>F3721/P</b>   | 169                                                                                                                                                                                                                             |
| <b>F3721L</b>    | 168                                                                                                                                                                                                                             |
| <b>F3721M</b>    | 167                                                                                                                                                                                                                             |
| <b>F3722</b>     | 171                                                                                                                                                                                                                             |
| <b>F3723/1</b>   | 175                                                                                                                                                                                                                             |
| <b>F3724</b>     | 172                                                                                                                                                                                                                             |
| <b>F3724/1</b>   | 172                                                                                                                                                                                                                             |
| <b>F3724/4</b>   | 173                                                                                                                                                                                                                             |
| <b>F3729X1</b>   | 175                                                                                                                                                                                                                             |
| <b>F3729X2</b>   | 176                                                                                                                                                                                                                             |
| <b>F3729X6</b>   | 177                                                                                                                                                                                                                             |
| <b>F3731</b>     | 168                                                                                                                                                                                                                             |
| <b>F3734</b>     | 173                                                                                                                                                                                                                             |
| <b>F3734/1</b>   | 173                                                                                                                                                                                                                             |
| <b>F3735</b>     | 174                                                                                                                                                                                                                             |
| <b>F3735/1</b>   | 174                                                                                                                                                                                                                             |
| <b>F3735/2</b>   | 614                                                                                                                                                                                                                             |
| <b>F3739</b>     | 588                                                                                                                                                                                                                             |
| <b>F3739NX2</b>  | 176                                                                                                                                                                                                                             |
| <b>F3741VX5</b>  | 171                                                                                                                                                                                                                             |
| <b>F3741VLX5</b> | 171                                                                                                                                                                                                                             |
| <b>F3741X5</b>   | 170                                                                                                                                                                                                                             |
| <b>F3741LX5</b>  | 170                                                                                                                                                                                                                             |
| <b>F3760VX5</b>  | 436                                                                                                                                                                                                                             |
| <b>F3760VLX5</b> | 436                                                                                                                                                                                                                             |
| <b>F3760X5</b>   | 435                                                                                                                                                                                                                             |
| <b>F3760LX5</b>  | 435                                                                                                                                                                                                                             |
| <b>F3761</b>     | 433                                                                                                                                                                                                                             |
| <b>F3761/H</b>   | 434                                                                                                                                                                                                                             |
| <b>F3761L</b>    | 433                                                                                                                                                                                                                             |
| <b>F3762</b>     | 437                                                                                                                                                                                                                             |
| <b>F3763/1</b>   | 441                                                                                                                                                                                                                             |
| <b>F3764</b>     | 438                                                                                                                                                                                                                             |
| <b>F3764/1</b>   | 438                                                                                                                                                                                                                             |
| <b>F3765</b>     | 441                                                                                                                                                                                                                             |
| <b>F3765/1</b>   | 440                                                                                                                                                                                                                             |
| <b>F3765/2</b>   | 618                                                                                                                                                                                                                             |
| <b>F3766</b>     | 706                                                                                                                                                                                                                             |
| <b>F3767</b>     | 705                                                                                                                                                                                                                             |
| <b>F3767/1R</b>  | 705                                                                                                                                                                                                                             |
| <b>F3768</b>     | 704                                                                                                                                                                                                                             |
| <b>F3769X1</b>   | 442                                                                                                                                                                                                                             |
| <b>F3769X2</b>   | 442                                                                                                                                                                                                                             |

|                  |          |
|------------------|----------|
| <b>F3769X6</b>   | 443      |
| <b>F3781FN</b>   | 435      |
| <b>F3781W</b>    | 434      |
| <b>F3782W</b>    | 437      |
| <b>F3784/4</b>   | 439      |
| <b>F3784/1</b>   | 439      |
| <b>F3784/9N</b>  | 440      |
| <b>F3789</b>     | 589      |
| <b>F3789NX2</b>  | 443      |
| <b>F3797</b>     | 705      |
| <b>F3797/1</b>   | 706      |
| <b>F3797/2</b>   | 706      |
| <b>F3801</b>     | 181      |
| <b>F3801/H</b>   | 182      |
| <b>F3801/P</b>   | 182      |
| <b>F3801L</b>    | 181      |
| <b>F3802</b>     | 185      |
| <b>F3804</b>     | 186      |
| <b>F3804/1</b>   | 185      |
| <b>F3804/6</b>   | 186      |
| <b>F3805</b>     | 188      |
| <b>F3805/1</b>   | 188      |
| <b>F3805/2</b>   | 189, 614 |
| <b>F3809X1</b>   | 189      |
| <b>F3809X2</b>   | 190      |
| <b>F3809X6</b>   | 191      |
| <b>F3814</b>     | 187      |
| <b>F3814/1</b>   | 187      |
| <b>F3819X2</b>   | 190      |
| <b>F3819X8</b>   | 191      |
| <b>F3821X5</b>   | 183      |
| <b>F3821LX5</b>  | 183      |
| <b>F3821X8</b>   | 184      |
| <b>F3821LX8</b>  | 184      |
| <b>F3830X5</b>   | 449      |
| <b>F3830LX5</b>  | 449      |
| <b>F3831</b>     | 447      |
| <b>F3831/H</b>   | 448      |
| <b>F3831/LC</b>  | 466      |
| <b>F3831L</b>    | 447      |
| <b>F3831L/LC</b> | 467      |
| <b>F3832</b>     | 450      |
| <b>F3833/1</b>   | 454      |
| <b>F3834</b>     | 451      |
| <b>F3834/1</b>   | 451      |
| <b>F3834/9</b>   | 452      |
| <b>F3835</b>     | 453      |
| <b>F3835/1</b>   | 453      |
| <b>F3835/1LC</b> | 467      |
| <b>F3835/2</b>   | 618      |
| <b>F3836</b>     | 710      |
| <b>F3836/LC</b>  | 468      |
| <b>F3837</b>     | 707      |
| <b>F3837/1R</b>  | 708      |
| <b>F3837/3</b>   | 708      |

**F3837/LC** 467  
**F3838** 707  
**F3839X1** 454  
**F3839X2** 455  
**F3839X6** 456  
**F3841** 448  
**F3842** 450  
**F3844** 452  
**F3844/1** 452  
**F3847/1** 709  
**F3847/2** 709  
**F3849NX2** 455  
**F3851** 143  
**F3852** 144  
**F3854** 145  
**F3854/1** 144  
**F3855** 146  
**F3855/1** 145  
**F3859X1** 146  
**F3859X2** 147  
**F3859X6** 147  
**F3861** 143  
**F3861L** 143  
**F3869X1** 558  
**F3869X2** 558  
**F3869X3** 557  
**F3869X4** 557  
**F3897** 707  
**F3897/1** 709  
**F3900X5** 120  
**F3901** 119  
**F3902** 120  
**F3908X3** 122  
**F3909X2** 121  
**F3911** 119  
**F3914** 121  
**F3919X1** 123  
**F3919X2** 123  
**F3921** 119  
**F3929X2** 124  
**F3929X3** 125  
**F3931/HN** 287  
**F3931LN** 287  
**F3931N** 286  
**F3932N** 290  
**F3934** 291  
**F3934/1** 290  
**F3934/4** 291  
**F3939/1** 293  
**F3939X1** 293  
**F3939X2** 294  
**F3939X6** 296  
**F3939X7** 549  
**F3941/HN** 286  
**F3941LN** 285

**F3941N** 285  
**F3942N** 290  
**F3944** 292  
**F3944/1** 292  
**F3949/1** 294  
**F3949X1** 295  
**F3949X2** 295  
**F3949X6** 297  
**F3951X5** 289  
**F3951LX5** 289  
**F3959NX2** 296  
**F3961/HN** 152  
**F3961LN** 151  
**F3961N** 151  
**F3961X5** 288  
**F3961LX5** 288  
**F3962N** 156  
**F3963/1** 159  
**F3963/2** 162, 281  
**F3964** 157  
**F3964/1** 156  
**F3964/4** 157  
**F3968X2** 574  
**F3968X3** 575  
**F3968X4** 575  
**F3969X1** 160  
**F3969X2** 160  
**F3969X6** 162  
**F3971NX8** 155  
**F3971NLX8** 155  
**F3971VX5** 154  
**F3971VLX5** 154  
**F3971X5** 153  
**F3971LX5** 153  
**F3973X1** 564  
**F3973X2** 564  
**F3973X3** 563  
**F3973X4** 563  
**F3974** 158  
**F3974/1** 158  
**F3979** 587  
**F3989NX2** 161  
**F3989NX3** 544  
**F3989X3Q25** 583  
**6**  
**F3989X3QP2** 584  
**56**  
**F3989X8** 161  
**F3989X9** 544  
**F3999NX2** 124  
**F400** 476

**F4000** 87, 88, 114, 140,  
 147, 162, 177, 191,  
 222, 233, 235, 266,  
 280, 296, 297, 313,  
 324, 338, 355, 367,  
 381, 399, 414, 429,  
 443, 456, 547, 548,  
 549, 550, 551, 552  
**F401** 477  
**F4010** 518  
**F402** 477  
**F4020** 518, 519, 520, 521  
**F4039X1** 543  
**F4039X2** 543  
**F4049X1** 542  
**F4049X2** 542  
**F406** 476  
**F407** 476  
**F4074** 540  
**F4074/1** 541  
**F4075/1** 534  
**F4075/3** 534  
**F4085/1** 534  
**F4085S** 603  
**F409** 243  
**F4090** 57, 58, 59  
**F4090SF** 60, 61, 62  
**F4095** 533  
**F4161** 129  
**F4161/H** 130  
**F4161L** 129  
**F4161M** 129  
**F4162** 134  
**F4164** 135  
**F4164/1** 135  
**F4164/4** 136  
**F4165** 137  
**F4165/1** 138  
**F4169X1** 138  
**F4169X2** 139  
**F4169X6** 140  
**F4171** 134  
**F4174** 137  
**F4174/1** 137  
**F4179NX2** 139  
**F4181** 131  
**F4191** 130  
**F4201VX5** 133  
**F4201VLX5** 133  
**F4201X5** 132  
**F4201LX5** 132  
**F4204** 538  
**F4204/1** 539  
**F4215/1** 531  
**F4225** 535  
**F4225/1** 535



|                    |          |
|--------------------|----------|
| <b>F4225/3</b>     | 535      |
| <b>F4244/1</b>     | 541      |
| <b>F4245</b>       | 536      |
| <b>F4245/1</b>     | 536      |
| <b>F4255/1</b>     | 537      |
| <b>F4255/Q255</b>  | 600      |
| <b>F4255Q</b>      | 599      |
| <b>F4255S</b>      | 600      |
| <b>F4265/Q305</b>  | 598      |
| <b>F4265/QP365</b> | 598      |
| <b>F4274</b>       | 539      |
| <b>F4274/1</b>     | 540      |
| <b>F4275</b>       | 531      |
| <b>F4275/1</b>     | 532      |
| <b>F4275/3</b>     | 532      |
| <b>F4284</b>       | 537      |
| <b>F4284/1</b>     | 538      |
| <b>F4284/R253</b>  | 610      |
| <b>F4285/1</b>     | 533      |
| <b>F4285/R256</b>  | 596, 601 |
| <b>F4285S</b>      | 601      |
| <b>F4285T</b>      | 597      |
| <b>F4349</b>       | 578      |
| <b>F4408</b>       | 580      |
| <b>F4409</b>       | 582      |
| <b>F4418</b>       | 579      |
| <b>F4419</b>       | 581      |
| <b>F4428</b>       | 577      |
| <b>F4560</b>       | 64       |
| <b>F4560SF</b>     | 63       |
| <b>F4884/RP259</b> | 610      |
| <b>F4885/QP255</b> | 602      |
| <b>F4885/RP253</b> | 603      |
| <b>F4885/RP259</b> | 602      |
| <b>F4905/QP255</b> | 604      |
| <b>F4905/RP251</b> | 604      |
| <b>F4905/RP259</b> | 605      |
| <b>F4905S</b>      | 605      |
| <b>F4921</b>       | 462      |
| <b>F4922</b>       | 462      |
| <b>F4925/RP251</b> | 606      |
| <b>F4925S</b>      | 606      |
| <b>F4931</b>       | 463      |
| <b>F4954/Q255</b>  | 611      |
| <b>F5001</b>       | 329      |
| <b>F5001/5</b>     | 331      |
| <b>F5001L/5</b>    | 331      |
| <b>F5002</b>       | 331      |
| <b>F5004</b>       | 333      |
| <b>F5004/2</b>     | 334      |
| <b>F5004/4</b>     | 334      |
| <b>F5005</b>       | 336      |
| <b>F5005/1</b>     | 335      |
| <b>F5005/2</b>     | 336      |
| <b>F5006</b>       | 702      |

|                  |          |
|------------------|----------|
| <b>F5007</b>     | 701      |
| <b>F5009/1</b>   | 337      |
| <b>F5009X1</b>   | 337      |
| <b>F5009X2</b>   | 338      |
| <b>F5009X6</b>   | 338      |
| <b>F5009X7</b>   | 550      |
| <b>F5011</b>     | 329      |
| <b>F5012</b>     | 332      |
| <b>F5014</b>     | 335      |
| <b>F5021</b>     | 330      |
| <b>F5022</b>     | 332      |
| <b>F5023/1</b>   | 339, 415 |
| <b>F5031</b>     | 329      |
| <b>F5032</b>     | 332      |
| <b>F5033/2</b>   | 339      |
| <b>F5041</b>     | 330      |
| <b>F5042</b>     | 333      |
| <b>F5043X1</b>   | 568      |
| <b>F5043X2</b>   | 568      |
| <b>F5043X3</b>   | 567      |
| <b>F5043X4</b>   | 567      |
| <b>F5051/5</b>   | 346      |
| <b>F5051L/5</b>  | 346      |
| <b>F5081</b>     | 343      |
| <b>F5051</b>     | 343      |
| <b>F5081/5</b>   | 345      |
| <b>F5081L/5</b>  | 345      |
| <b>F5081/5C</b>  | 360      |
| <b>F5081L/5C</b> | 360      |
| <b>F5081C</b>    | 359      |
| <b>F5082</b>     | 347      |
| <b>F5052</b>     | 347      |
| <b>F5082C</b>    | 361      |
| <b>F5084</b>     | 349      |
| <b>F5054</b>     | 349      |
| <b>F5084/2</b>   | 349      |
| <b>F5054/2</b>   | 349      |
| <b>F5084/2C</b>  | 363      |
| <b>F5084/4</b>   | 351      |
| <b>F5054/4</b>   | 351      |
| <b>F5084/4C</b>  | 364      |
| <b>F5084C</b>    | 363      |
| <b>F5085</b>     | 352      |
| <b>F5055</b>     | 352      |
| <b>F5085/1</b>   | 352      |
| <b>F5055/1</b>   | 352      |
| <b>F5085/1C</b>  | 365      |
| <b>F5085/2</b>   | 353      |
| <b>F5055/2</b>   | 353      |
| <b>F5085/2C</b>  | 365      |
| <b>F5085C</b>    | 365      |
| <b>F5086</b>     | 702      |
| <b>F5087</b>     | 701      |
| <b>F5089/1</b>   | 353      |
| <b>F5089/1C</b>  | 366      |

|                 |     |
|-----------------|-----|
| <b>F5089X1</b>  | 354 |
| <b>F5089X1C</b> | 366 |
| <b>F5089X2</b>  | 354 |
| <b>F5089X2C</b> | 367 |
| <b>F5089X6</b>  | 355 |
| <b>F5089X6C</b> | 367 |
| <b>F5089X7</b>  | 550 |
| <b>F5089X7C</b> | 551 |
| <b>F5091</b>    | 344 |
| <b>F5061</b>    | 344 |
| <b>F5091/2</b>  | 344 |
| <b>F5061/2</b>  | 344 |
| <b>F5091/2C</b> | 360 |
| <b>F5091C</b>   | 359 |
| <b>F5092</b>    | 348 |
| <b>F5062</b>    | 348 |
| <b>F5092/2</b>  | 348 |
| <b>F5062/2</b>  | 348 |
| <b>F5092/2C</b> | 362 |
| <b>F5092C</b>   | 362 |
| <b>F5093/1</b>  | 356 |
| <b>F5063/1</b>  | 356 |
| <b>F5093/1C</b> | 368 |
| <b>F5094</b>    | 350 |
| <b>F5064</b>    | 350 |
| <b>F5094C</b>   | 364 |
| <b>F5101</b>    | 343 |
| <b>F5071</b>    | 343 |
| <b>F5101C</b>   | 359 |
| <b>F5102</b>    | 347 |
| <b>F5072</b>    | 347 |
| <b>F5102C</b>   | 361 |
| <b>F5103/2</b>  | 355 |
| <b>F5113X1</b>  | 570 |
| <b>F5113X1C</b> | 572 |
| <b>F5113X2</b>  | 570 |
| <b>F5113X2C</b> | 572 |
| <b>F5113X3</b>  | 569 |
| <b>F5113X3C</b> | 571 |
| <b>F5113X4</b>  | 569 |
| <b>F5113X4C</b> | 571 |
| <b>F5181XS</b>  | 464 |
| <b>F5301W</b>   | 317 |
| <b>F5302W</b>   | 318 |
| <b>F5304</b>    | 320 |
| <b>F5304/1</b>  | 320 |
| <b>F5304/4</b>  | 321 |
| <b>F5305</b>    | 322 |
| <b>F5305/1</b>  | 322 |
| <b>F5305/2</b>  | 616 |
| <b>F5308</b>    | 466 |
| <b>F5309/1</b>  | 323 |
| <b>F5309X1</b>  | 323 |
| <b>F5309X2</b>  | 324 |
| <b>F5309X6</b>  | 324 |

|                  |          |                 |          |                    |          |
|------------------|----------|-----------------|----------|--------------------|----------|
| <b>F5311W</b>    | 317      | <b>F5423/2</b>  | 381      | <b>F5940</b>       | 526      |
| <b>F5312W</b>    | 319      | <b>F5423/2C</b> | 400      | <b>F5940/1</b>     | 527      |
| <b>F5313/2</b>   | 325      | <b>F5431</b>    | 372      | <b>F5944</b>       | 515      |
| <b>F5314</b>     | 321      | <b>F5431C</b>   | 386      | <b>F5945</b>       | 515      |
| <b>F5314/2</b>   | 321      | <b>F5432</b>    | 375      | <b>F5946</b>       | 516      |
| <b>F5321/5</b>   | 318      | <b>F5432C</b>   | 390      | <b>F5947</b>       | 516      |
| <b>F5321L/5</b>  | 318      | <b>F5601</b>    | 99       | <b>F5948</b>       | 517      |
| <b>F5322</b>     | 319      | <b>F5601/5</b>  | 102      | <b>F5949</b>       | 517      |
| <b>F5323/1</b>   | 325      | <b>F5601L/5</b> | 103      | <b>F5951/1</b>     | 60       |
| <b>F5331W</b>    | 317      | <b>F5602</b>    | 104      | <b>F5951C</b>      | 62       |
| <b>F5333X1</b>   | 566      | <b>F5603X1</b>  | 556      | <b>F5951D</b>      | 62       |
| <b>F5333X2</b>   | 566      | <b>F5603X2</b>  | 555      | <b>F5951E</b>      | 61       |
| <b>F5333X3</b>   | 565      | <b>F5603X3</b>  | 554      | <b>F5951VX5</b>    | 59       |
| <b>F5333X4</b>   | 565      | <b>F5603X4</b>  | 553      | <b>F5951VLX5</b>   | 59       |
| <b>F5401</b>     | 371      | <b>F5604</b>    | 106      | <b>F5951X5</b>     | 57       |
| <b>F5401/5</b>   | 373      | <b>F5604/1</b>  | 105      | <b>F5951LX5</b>    | 57       |
| <b>F5401/5C</b>  | 387      | <b>F5605</b>    | 110      | <b>F5951X5/180</b> | 58       |
| <b>F5401C</b>    | 385      | <b>F5605/1</b>  | 109      | <b>F5951LX5/18</b> | 58       |
| <b>F5401L/5</b>  | 373      | <b>F5605/2</b>  | 613      | <b>0</b>           |          |
| <b>F5401L/5C</b> | 388      | <b>F5609X1</b>  | 111      | <b>F5959X2</b>     | 63       |
| <b>F5402</b>     | 374      | <b>F5609X2</b>  | 112      | <b>F5969X2/1</b>   | 64       |
| <b>F5402C</b>    | 389      | <b>F5609X6</b>  | 114      | <b>F5975</b>       | 65       |
| <b>F5404</b>     | 377      | <b>F5609X7</b>  | 552      | <b>F5976</b>       | 65       |
| <b>F5404/2</b>   | 377      | <b>F5611</b>    | 100      | <b>F5979X2</b>     | 64       |
| <b>F5404/2C</b>  | 391      | <b>F5613/1</b>  | 115, 223 | <b>F5980/1</b>     | 523      |
| <b>F5404/4</b>   | 376      | <b>F5614</b>    | 107      | <b>F5980/2</b>     | 523      |
| <b>F5404/4C</b>  | 392      | <b>F5614/1</b>  | 108      | <b>F5980/3</b>     | 523      |
| <b>F5404C</b>    | 391      | <b>F5619NX2</b> | 113      | <b>F5980/4</b>     | 523      |
| <b>F5405</b>     | 378      | <b>F5621</b>    | 101      | <b>F5980/5</b>     | 524      |
| <b>F5405/1</b>   | 378      | <b>F5904</b>    | 522, 678 | <b>F6000/30</b>    | 481, 496 |
| <b>F5405/1C</b>  | 394      | <b>F5905</b>    | 522, 676 | <b>F6000/40</b>    | 482, 496 |
| <b>F5405/2</b>   | 379      | <b>F5910</b>    | 522, 675 | <b>F6000/60</b>    | 483, 497 |
| <b>F5405/2C</b>  | 395      | <b>F5911</b>    | 643      | <b>F6001/40</b>    | 497      |
| <b>F5405C</b>    | 394      | <b>F5912</b>    | 625      | <b>F6001/60</b>    | 497      |
| <b>F5409/1</b>   | 379      | <b>F5913</b>    | 656      | <b>F6002/1</b>     | 498      |
| <b>F5409/1C</b>  | 396      | <b>F5914</b>    | 622      | <b>F6002/2</b>     | 498      |
| <b>F5409X1</b>   | 380      | <b>F5915</b>    | 622      | <b>F6002/3</b>     | 498      |
| <b>F5409X1C</b>  | 397      | <b>F5916</b>    | 623      | <b>F6003/1</b>     | 499      |
| <b>F5409X2</b>   | 380      | <b>F5918</b>    | 623      | <b>F6003/2</b>     | 499      |
| <b>F5409X2C</b>  | 398      | <b>F5919</b>    | 624      | <b>F6003/5</b>     | 499      |
| <b>F5409X6</b>   | 381      | <b>F5920</b>    | 624      | <b>F6004/1</b>     | 484, 500 |
| <b>F5409X6C</b>  | 399      | <b>F5921</b>    | 518      | <b>F6004/2</b>     | 485, 500 |
| <b>F5411</b>     | 372      | <b>F5922</b>    | 518      | <b>F6004/3</b>     | 501      |
| <b>F5411C</b>    | 386      | <b>F5923</b>    | 519      | <b>F6005/1</b>     | 486, 501 |
| <b>F5412</b>     | 375      | <b>F5924</b>    | 519      | <b>F6005/2</b>     | 501      |
| <b>F5412C</b>    | 390      | <b>F5924/1</b>  | 520      | <b>F6006/1</b>     | 502      |
| <b>F5413/1</b>   | 382, 415 | <b>F5925</b>    | 520      | <b>F6006/2</b>     | 502      |
| <b>F5413/1C</b>  | 401      | <b>F5926</b>    | 521      | <b>F6006/3</b>     | 502      |
| <b>F5414</b>     | 376      | <b>F5927</b>    | 521      | <b>F6008</b>       | 500      |
| <b>F5414C</b>    | 393      | <b>F5928</b>    | 521      | <b>F6017</b>       | 477      |
| <b>F5417N</b>    | 702      | <b>F5930</b>    | 524, 594 | <b>F6020/30</b>    | 491      |
| <b>F5421</b>     | 371      | <b>F5931</b>    | 525, 595 | <b>F6020/40</b>    | 491      |
| <b>F5421C</b>    | 385      | <b>F5932</b>    | 515      | <b>F6020/60</b>    | 492      |
| <b>F5422</b>     | 374      | <b>F5933</b>    | 516      | <b>F6021/40</b>    | 492      |
| <b>F5422C</b>    | 389      | <b>F5934</b>    | 517      | <b>F6021/60</b>    | 492      |

**F6022/1** 493  
**F6023/1** 493  
**F6023/2** 493  
**F6024/1** 494  
**F6025/1** 494  
**F6025/2** 495  
**F6026/3** 495  
**F6028** 494  
**F6040/30** 503  
**F6040/40** 503  
**F6040/60** 503  
**F6041/40** 504  
**F6041/60** 504  
**F6042/1** 504  
**F6043/1** 504  
**F6043/2** 505  
**F6043/3** 505  
**F6044/1** 505  
**F6044/2** 505  
**F6045/1** 506  
**F6046/1** 506  
**F6060/30** 507  
**F6060/40** 507  
**F6060/60** 508  
**F6061/40** 508  
**F6061/60** 508  
**F6062/1** 509  
**F6063/1** 509  
**F6063/2** 509  
**F6063/3** 509  
**F6064/1** 510  
**F6064/2** 510  
**F6065/1** 510  
**F6066/1** 510  
**F6100/40** 487  
**F6100/60** 488  
**F6104/1** 489  
**F6105/1** 490  
**F6200/30** 528  
**F6200/50** 528  
**F7009** 699  
**F7024** 692  
**F7025** 692  
**F7026** 689  
**F7027** 695  
**F7028** 694  
**F7029N** 696  
**F7029NOT** 696  
**F7030** 700  
**F7037** 695  
**F7047** 690  
**F7047/1** 690  
**F7047/2** 691  
**F7050** 689  
**F7057** 692

**F7097** 693  
**F7107** 694  
**F7117** 693  
**F8210** 478  
**S1** 67, 68, 79  
**S2** 67, 68, 75, 76, 79,  
81, 82, 83, 84, 85,  
86, 87, 88, 89, 90,  
91, 92, 93, 94, 95,  
96, 97, 547  
**S3** 69, 70, 80  
**S4** 71, 72, 73, 74, 77,  
78, 82, 83



## CONDIZIONI GENERALI DI VENDITA

Il presente Listino Prezzi annulla e sostituisce le versioni precedenti. Con la trasmissione dell'ordine il Cliente accetta integralmente le condizioni sottoesposte e la loro accettazione costituisce la base della negoziazione commerciale. Le vendite si intendono perfezionate solo dopo espressa accettazione da parte di Fima Carlo Frattini (di seguito anche "venditrice").

### PREZZI

I prezzi del presente Listino si intendono al netto di Iva e sono espressi in Euro. Il presente Listino annulla e sostituisce tutte le precedenti versioni salvo errori o omissioni. Eventuali errori del presente Listino non possono costituire motivo di contestazione. Con l'invio dell'ordine l'acquirente accetta integralmente le presenti Condizioni di Vendita. L'azienda venditrice si riserva la facoltà di modificare in qualunque momento i prezzi, le condizioni generali di vendita e gli stessi prodotti a suo insindacabile giudizio e senza alcun obbligo di preavviso. Le nostre offerte dirette ed indirette si intendono senza impegno e le vendite si intendono perfezionate solo dopo espressa approvazione.

### LISTINI E PRODOTTI

Tutte le informazioni ed i prezzi inseriti all'interno di cataloghi, listini e di ogni possibile stampato, sono forniti a titolo indicativo e non costituiscono obbligo di fedele esecuzione in capo all'azienda venditrice. FIMA Carlo Frattini si riserva la possibilità unilaterale e senza obbligo di preavviso di modificare le caratteristiche dei prodotti venduti, senza alcun obbligo di modifica o sostituzione dei prodotti precedentemente forniti o in corso d'ordine.

Le immagini dei nostri prodotti, contenute nei nostri cataloghi, brochure o in qualunque altro strumento promozionale, rappresentano una mera raffigurazione indicativa dei singoli articoli e non costituiscono impegno alla fedele realizzazione degli stessi. I dettagli, le misure ed i pesi citati devono ritenersi indicativi.

### ORDINI

Gli ordini sono sottoposti all'accettazione da parte di FIMA Carlo Frattini e si intendono tacitamente subordinati alle presenti condizioni di vendita. Gli ordini o le modifiche devono sempre essere confermati per iscritto dal Cliente anche se anticipati a mezzo voce o telefono. Non è mai consentito alcun annullamento unilaterale da parte dell'acquirente senza il preventivo accordo scritto da parte di FIMA Carlo Frattini che si riserva il diritto di rifiutare l'annullamento totale o parziale degli ordini in corso.

### TRASPORTO E TERMINI DI CONSEGNA

I termini di consegna indicati in fase di accettazione dell'ordine si intendono non perentori e non vincolanti per la venditrice e non possono costituire elemento di richiesta di rimborso e/o danni da parte dell'acquirente. Il mancato rispetto dei termini di consegna indicati non costituisce altresì diritto alla sospensione e/o al ritardo dei termini pattuiti per il pagamento. Salvo indicazioni contrarie, confermate in forma scritta, la spedizione viene sempre effettuata all'indirizzo riportato in fase d'ordine. Qualsiasi siano gli accordi circa le modalità di spedizione, i rischi e i pericoli sono trasferiti al cliente dal momento della consegna della merce al primo trasportatore anche se la spedizione è effettuata in porto franco. Le presenti condizioni si applicano anche in caso di calamità o cause di forza maggiore. Il cliente è tenuto alla verifica e al controllo del materiale al momento della ricezione e alla tempestiva contestazione al vettore, mediante raccomandata A.R. in caso di manomissione o danneggiamento dell'imballo.

Le spese di trasporto, salvo accordo scritto contrario, sono sempre a carico dell'acquirente.

### DATI IDENTIFICATIVI DEL CLIENTE

Il cliente è responsabile di tutti i dati di identificazione forniti al momento dell'ordine: Ragione Sociale, Sede Legale, Codice Fiscale, Partita IVA e quant'altro specificamente richiesto in materia dalla legislazione vigente. I dati del cliente, secondo il D. Lgs 196/2003, saranno custoditi ed elaborati per adempimenti degli obblighi di legge e ogni altro utilizzo dovrà essere espressamente accettato dal cliente.

### PAGAMENTO E RISERVA DI PROPRIETÀ

Le modalità di pagamento indicate in fattura sono tassative: ogni variazione, che non sia stata preventivamente ed espressamente confermata, non verrà accettata. Il ritardato pagamento darà luogo all'addebito degli interessi bancari che decorreranno dal giorno successivo alla data di scadenza del debito. Al verificarsi di un mancato pagamento nei termini concordati, tutti gli ordini in portafoglio saranno sospesi senza necessità di preavviso e ritenuti annullati per colpa dell'acquirente, fatto salvo il risarcimento dei danni. I pagamenti dei prodotti già consegnati non saranno subordinati al completamento dell'ordine. Nessun pagamento potrà essere differito nel caso di contestazioni. Le merci consegnate all'acquirente restano sempre di proprietà di FIMA Carlo Frattini sino al pagamento totale degli importi pattuiti.

### RECLAMI E GARANZIA

Tutti gli articoli di produzione di FIMA Carlo Frattini sono soggetti a garanzia alle condizioni indicate nell'apposito documento "Condizioni Generali di Garanzia". I danni provocati da installazione impropria o cattivo uso non sono mai coperti da garanzia. Non si accettano ritorni di merce se non autorizzati. In caso di accertata difettosità dei prodotti da parte di FIMA Carlo Frattini, la garanzia prevede la mera riparazione o sostituzione degli stessi senza alcun ulteriore indennizzo per danni diretti o indiretti causati dall'impiego dei prodotti.

I reclami devono essere eseguiti entro 8 giorni dalla vendita della merce al cliente finale, a mezzo di comunicazione scritta e secondo le modalità riportate nelle Condizioni generali di Garanzia. I costi del rientro della merce sono sempre a carico del cliente salvo differente accordo scritto accettato dalla direzione commerciale.

### RECLAMI, RESI E FORO COMPETENTE

In caso di controversie sarà competente a decidere il Foro di Novara.

## GARANZIA



FIMA Carlo Frattini offre al consumatore finale, in conformità dei termini e delle condizioni esposte qui di seguito, una garanzia di 7 anni per tutti i prodotti forniti al cliente finale sotto il marchio FIMA Carlo Frattini.

FIMA Carlo Frattini garantisce che i propri prodotti sono esenti da difetti funzionali, materiali, di fabbricazione e di design.

Qualsivoglia difetto che si verifichi sarà garantito da FIMA Carlo Frattini a proprie spese tramite la riparazione o la consegna di nuovi prodotti a sua insindacabile discrezione.

Gli standard tecnici in essere al momento della fabbricazione del prodotto saranno utilizzati come riferimento per valutare la difettosità di un prodotto.

A seguito della sostituzione, la proprietà del prodotto difettoso passerà a FIMA Carlo Frattini.

FIMA Carlo Frattini garantisce i propri prodotti per un periodo di sette anni a decorrere dalla data di acquisto del prodotto da parte del cliente finale.

Il periodo di garanzia non sarà prolungato, né inizierà a decorrere nuovamente a seguito della sostituzione e/o riparazione del prodotto o di parti di esso.

Le richieste di riparazione o sostituzione potranno essere avanzate solo se il prodotto è stato correttamente installato, montato e utilizzato.

Le istruzioni di uso e montaggio presenti all'interno della scatola o sul sito [fima.cf.com](http://fima.cf.com) devono sempre essere tenute in considerazione, anche nel corso dell'installazione.

Ciò vale anche nel caso l'installazione sia effettuata da un installatore specializzato.

Ai fini dell'operatività della presente garanzia, il prodotto deve essere debitamente e adeguatamente pulito, mantenuto conformemente alle indicazioni per la manutenzione e utilizzato conformemente alle istruzioni d'uso.

I prodotti FIMA Carlo Frattini vengono singolarmente sottoposti a rigorosi controlli visivi e funzionali prima e durante il confezionamento, pertanto FIMA Carlo Frattini si esonera dal garantire il prodotto nei seguenti casi.

### CONDIZIONI DI ESCLUSIONE DELLA GARANZIA

L'azienda non garantisce i prodotti a marchio FIMA Carlo Frattini nei seguenti casi:

- difetti estetici quali graffiature, macchie, ammaccature di qualunque natura non comunicate antecedentemente l'installazione del prodotto;
- difetti causati per negligenza e/o intenzione del consumatore finale o di un soggetto terzo;
- difetti riconducibili all'utilizzo o al trattamento inadeguato del prodotto;
- difetti causati da installazione eseguita da personale non qualificato, non a regola d'arte e non conforme alle istruzioni di montaggio che accompagnano il prodotto;
- difetti derivanti da omessa o inadeguata manutenzione;
- difetti derivanti da condizioni ambientali aggressive e/o agenti esterni quali depositi di calcare o alterazioni dovute a ghiaccio e/o calcare;
- difetti derivanti dall'utilizzo di prodotti di pulizia corrosivi e abrasivi (come ad esempio prodotti anticalcare, prodotti detergenti in polvere, prodotti abrasivi e candeggina) ed in qualsiasi caso differenti dalle indicazioni date nel foglio di istruzione (eventuali macchie o cambiamento di colore del cromo o della finitura sono sicuramente da imputarsi al prodotto utilizzato per la pulizia o ad acidi utilizzati per lo smacchiamento delle piastrelle);
- difetti che consistono nel normale consumo di componenti usurabili come deviatori, vitoni, cartucce ceramiche, cartucce termostatiche, flessibili, guarnizioni. In ogni caso saranno da attribuirsi a normale usura i malfunzionamenti di qualunque tipologia su cartucce di tipo termostatico decorsi 2 anni dall'installazione del prodotto.
- difetti presenti su un prodotto che è/era un prodotto in esposizione;

### ATTIVAZIONE DELLA GARANZIA

Per l'attivazione della garanzia è necessario contattare direttamente il fornitore (idraulico, grossista, rivenditore), il quale sarà in grado di indicare la procedura da seguire. La richiesta di sostituzione in garanzia potrà essere avanzata solo presentando un documento datato comprovante l'acquisto del prodotto.

Tutti i resi dovuti a:

- prodotti difettosi
- errore di ordine o di spedizione

dovranno essere preventivamente autorizzati da FIMA Carlo Frattini per mezzo di un formulario di RMA (da richiedere).

Ogni autorizzazione al reso sarà identificata con un numero di riferimento.

Tutti i prodotti autorizzati al reso dovranno essere inviati a carico del mittente entro e non oltre 15 giorni dalla data di autorizzazione.

Non saranno presi in considerazione:

- resi senza numero di RMA;
- i resi il cui il numero di RMA è scritto in modo illeggibile sulla scatola e sulla bolla di reso;
- i resi imballati in modo inappropriato al fine di evitare danni durante il trasporto;
- prodotti smontati;
- prodotti sporchi;
- prodotti termostatici resi senza filtri.

FIMA Carlo Frattini esaminerà ogni singolo caso e valuterà se sussistono le condizioni per l'operatività della presente garanzia riservandosi il diritto di negare la riparazione o sostituzione se vi sono motivi per l'esclusione.

Nel caso i difetti dichiarati nel modulo RMA non vengano riscontrati ne sarà data comunicazione al cliente ed i prodotti rimarranno a disposizione per 30 giorni dalla data della comunicazione. Alla scadenza dei 30 giorni i prodotti saranno rottamati.

I costi di spedizione per la restituzione del prodotto difettoso saranno da addebitarsi al cliente.

La presente garanzia si applica nella sola misura di quanto esplicitamente sopra riportato e previo rispetto dei requisiti sopra menzionati.

## CONDICIONES DE VENTA

### CONDICIONES DE VENTA

Esta tarifa de precios anula y sustituye las versiones anteriores. Con la transmisión del pedido el Cliente acepta íntegramente las condiciones siguientes y su aceptación constituye la base de la negociación comercial. Las ventas solo se considerarán confirmadas tras la aceptación expresa por parte de Fima Carlo Frattini (a continuación también "parte vendedora").

### PRECIOS

Los precios de esta tarifa se entienden sin IVA y se expresan en euros. Esta lista de precios anula y sustituye todas las versiones anteriores, salvo errores u omisiones. Los posibles errores de esta lista no pueden ser objeto de impugnación. Con el envío del pedido el comprador acepta íntegramente las presentes Condiciones de Venta. La empresa vendedora se reserva la facultad de modificar en cualquier momento los precios, las condiciones generales de venta, y los propios productos, a su juicio incuestionable y sin ninguna obligación de preaviso. Nuestras ofertas directas e indirectas se entienden sin compromiso y las ventas se entienden como confirmadas sólo después de la aprobación expresa.

### LISTAS Y PRODUCTOS

Todos los datos y precios incluidos en los catálogos, listas de precios y en todos los impresos posibles, se facilitan a título indicativo y no constituyen una obligación de ejecución fiel, por parte de la empresa vendedora. FIMA Carlo Frattini se reserva la posibilidad unilateral y sin previo aviso de modificar las características de los productos vendidos, sin obligación de modificar o sustituir los productos suministrados previamente o en curso de pedido.

Las imágenes de nuestros productos, contenidas en nuestros catálogos, folletos o en cualquier otro instrumento promocional, constituyen una mera representación indicativa de los artículos individuales y no un compromiso para su realización fiel. Los detalles, medidas y pesos citados deben considerarse indicativos.

### PEDIDOS

Los pedidos están sujetos a la aceptación por parte de FIMA Carlo Frattini y se entienden tácitamente subordinados a las presentes condiciones de venta. Los pedidos o modificaciones deben ser siempre confirmados por escrito por el Cliente, incluso si se adelantan por medio de voz o teléfono. En ningún caso se permitirá la anulación unilateral por parte del comprador sin el acuerdo previo por escrito de FIMA Carlo Frattini, que se reserva el derecho de rechazarlo, con la anulación total o parcial de los pedidos en curso.

### TRANSPORTE Y PLAZOS DE ENTREGA

Los plazos de entrega indicados en el momento de la aceptación del pedido, se considerarán no perentorios y no vinculantes para la parte vendedora y no podrán constituir elementos de solicitud de reembolso y/o daños por parte del comprador. El incumplimiento de los plazos de entrega indicados no constituirá tampoco derecho a la suspensión y/o retraso de los plazos de pago acordados. Salvo indicación en contrario, confirmada por escrito, el envío se efectuará siempre a la dirección que figura en la fase de pedido. Cualesquiera que sean los acuerdos sobre las modalidades de expedición, los riesgos y los peligros se transfieren al cliente desde el momento de la entrega de la mercancía al primer transportista, incluso si la expedición se efectúa en puerto franco. Estas condiciones también se aplican en caso de desastres o causas de fuerza mayor. El cliente se encarga de la verificación y el control del material en el momento de la recepción y en la oportuna reclamación al transportista, por carta certificada A.R. en caso de manipulación o daño del embalaje.

Salvo acuerdo en contrario por escrito, los gastos de transporte correrán siempre a cargo del comprador.

### DATOS DE IDENTIFICACIÓN DEL CLIENTE

El cliente es responsable de todos los datos de identificación suministrados en el momento del pedido: Razón Social, Sede Legal, Código Fiscal, Número de IVA y cualquier otra cosa específicamente requerida en la materia por la legislación vigente. Los datos del cliente, según el D. Ley 196/2003, serán custodiados y tratados para el cumplimiento de las obligaciones legales y cualquier otro uso deberá ser expresamente aceptado por el cliente.

### PAGO Y RESERVA DE PROPIEDAD

Las modalidades de pago indicadas en la factura son imperativas: cualquier modificación que no haya sido previamente y expresamente confirmada no será aceptada. La demora en el pago dará lugar al cargo de los intereses bancarios que se devengarán a partir del día siguiente a la fecha de vencimiento de la deuda. Si se produce un impago en los plazos acordados, todas las órdenes en cartera se suspenderán sin necesidad de preaviso y se considerarán anuladas por culpa del comprador, sin perjuicio de la indemnización por daños y perjuicios. Los pagos de los productos ya entregados no estarán supeditados al cumplimiento del pedido. No se podrá aplazar ningún pago en caso de impugnación. Las mercancías entregadas al comprador siguen siendo propiedad de FIMA Carlo Frattini hasta el pago total de las cantidades acordadas.

### RECLAMACIONES Y GARANTÍAS

Todos los artículos de producción de FIMA Carlo Frattini están sujetos a garantía en las condiciones indicadas en el documento "Condiciones Generales de Garantía". Los daños causados por la instalación incorrecta o mal uso nunca están cubiertos por la garantía. No se aceptan devoluciones de mercancía a menos que estén autorizados. En caso de que FIMA Carlo Frattini haya comprobado que los productos son defectuosos, la garantía prevé la mera reparación o sustitución de los mismos sin indemnización adicional alguna por daños directos o indirectos causados por el uso de los productos.

Las reclamaciones deberán realizarse en un plazo de 8 días a partir de la venta de la mercancía al cliente final, mediante comunicación escrita y de acuerdo con las modalidades establecidas en las Condiciones Generales de Garantía. Los costes de devolución de la mercancía correrán siempre a cargo del cliente, a menos que la dirección acepte otra cosa por escrito.

### RECLAMACIONES, DEVOLUCIONES Y FORO COMPETENTE

En caso de litigio será competente para decidir el Foro de Novara.

## CONDICIONES DE GARANTÍA



### CONDICIONES GENERALES

FIMA Carlo Frattini ofrece al consumidor final, en conformidad de los términos y las condiciones aquí indicadas, una garantía de 7 años en todos los productos suministrados y amparados por la marca Fima Carlo Frattini.

FIMA Carlo Frattini garantiza que sus productos están exentos de defectos funcionales, de materiales, fabricación y diseño.

Cualquier defecto verificado estará garantizado por fima carlo frattini con costes a su cargo, para la reparación o en su caso la sustitución por otro producto nuevo.

Los estándares técnicos del momento de la fabricación del producto serán utilizados como referencia para valorar la posible imperfección de un producto.

Como consecuencia de una posible sustitución, la propiedad del producto defectuoso pasará a la propiedad de FIMA Carlo Frattini.

FIMA Carlo Frattini garantiza sus productos por un período de siete años a partir de la fecha de adquisición del producto por parte del cliente final.

El período de garantía no será prolongado, ni iniciará a contar de nuevo a causa de una sustitución y/o reparación del producto o partes de él.

La solicitud de reparación o sustitución sólo podrán ser llevadas a cabo si el producto ha sido instalado correctamente, está montado y utilizado.

Las instrucciones de uso y montaje incluidas en la caja del producto o en la web [www.fimacf.com](http://www.fimacf.com) tienen que ser contempladas siempre, incluso en el proceso de instalación. Eso se aplica también en el caso de que la instalación sea efectuada por un instalador especializado.

Para que la presente garantía tenga valor, el producto debe de estar debidamente limpio, haber tenido el mantenimiento adecuado y utilizado de acuerdo a las indicaciones en las instrucciones del mismo.

Los productos fima carlo frattini son sometidos a rigurosos controles visuales y funcionales durante el envasado, por tanto fima carlo frattini se exime de garantizar el producto en los siguientes casos.

### CONDICIONES DE EXCLUSIÓN DE LA GARANTÍA

La empresa no garantiza los productos de la marca Fima Carlo Frattini en los siguientes casos:

- Defectos estéticos tales como arañazos, manchas, golpes de cualquiera naturaleza no comunicados con anterioridad a la instalación del producto.
- Defectos causados por negligencia y/o intención del consumidor final o un tercer sujeto;
- Defectos atribuibles al incorrecto empleo o al trato inadecuado del producto;
- Defectos causados por la instalación efectuada por personal no cualificado, incorrecta o no conforme con las instrucciones de montaje que acompañan el producto;
- Defectos como consecuencia de una falta o inadecuado mantenimiento;
- Defectos como consecuencia de condiciones ambientales agresivos y/o agentes externos tales como depósitos de cal o alteraciones debidas a hielo y/o cal;
- Defectos como consecuencia del empleo de productos de limpieza agresivos y abrasivos ( como por ejemplo productos anti cal, detergentes en polvo, productos abrasivos o lejía) y en cualquier caso diferente a las indicaciones de la hoja de instrucciones (eventuales manchas, cambio de color del cromo o el acabado son habitualmente imputables a producto utilizados para la limpieza o a los ácidos utilizados como quitamanchas de las baldosas);
- Defectos debidos al normal uso de componentes como desviadores, monturas, cartuchos cerámicos, cartuchos termo estáticos, flexibles, juntas. En todo caso serán atribuibles a normal uso el mal funcionamiento de cualquier tipología de cartucho termo estático pasados 2 años de la instalación del producto.
- Defectos en productos para o de exposición;

### ACTIVACIÓN DE LA GARANTÍA

Para la activación de la garantía es necesario contactar directamente al proveedor (instalador, mayorista, tienda) que indicará el procedimiento a seguir.

La solicitud de sustitución en garantía sólo podrá ser solicitada con documento fechado justificante de la adquisición del producto.

Todas las devoluciones debidos a:

- Productos defectuosos
- Error de pedido o envío

Tendrán que ser autorizados previamente por Fima Carlo Frattini a través de un formulario de rma (a solicitar).

Cada autorización de devolución será identificada con un número de referencia.

Todos los productos autorizados a ser devueltos tendrán que ser enviados a cargo del remitente dentro de y no más de 15 días desde la fecha de autorización.

No serán tomados en consideración:

- Devoluciones sin número de rma;
- devoluciones cuyo el número de RMA esté escrito de modo ilegible en la caja o en la documentación de devolución;
- las devoluciones embaladas de modo incorrecto para evitar daños en el transporte;
- productos desmontados;
- productos sucios;
- productos termo estáticos devueltos sin filtros.

FIMA Carlo Frattini examinará cada caso individualmente y valorará si se dan las condiciones para la aplicación de la presente garantía reservándose el derecho de negar la reparación o sustitución si existen motivos para la exclusión.

En el caso que los defectos declarados en el módulo RMA no se correspondan con la realidad, se comunicará al cliente y los productos quedarán a disposición durante 30 días de la fecha de la comunicación. Al vencimiento de los 30 días sin indicación del cliente los productos serán desguazados.

Los costes de envío para la restitución del producto defectuoso serán a cargo del cliente.

La presente garantía se aplica en la sola medida de lo que explícitamente está indicado y previo respeto de los requisitos mencionados.

FIMA Carlo Frattini S.p.A.  
ha il diritto di modificare i propri prodotti senza preavviso.  
tiene el derecho de modificar sus productos sin previo aviso.

Graphic Design:  
Fima Carlo Frattini

fima | CARLO FRATTINI®  
r u b i n e t t e r i e

Fima Carlo Frattini S.p.A.  
Via Borgomanero, 105  
28010 Briga Novarese  
(Novara) Italy

Tel. +39.0322.9549 r.a.  
Fax +39.0322.956149  
e-mail: [info@fimacf.com](mailto:info@fimacf.com)  
[www.fimacf.com](http://www.fimacf.com)